

Ifö Sign

36-06-2

6893

SE WC-stol

DK Toilet

NO Klosett

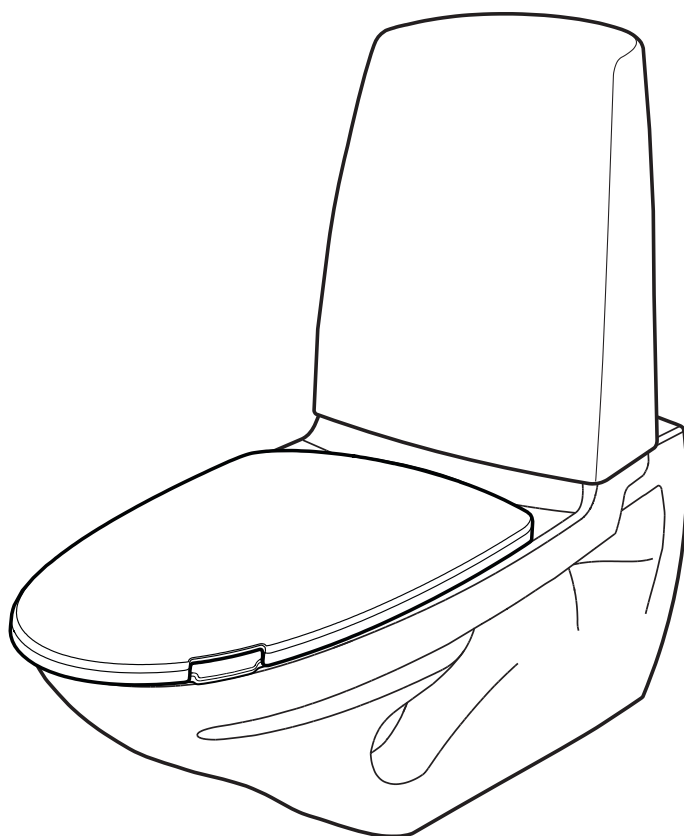
GB WC-Unit

RU Унитаз

EE WC-pott

LT Klozetas

LV Tualetes pods



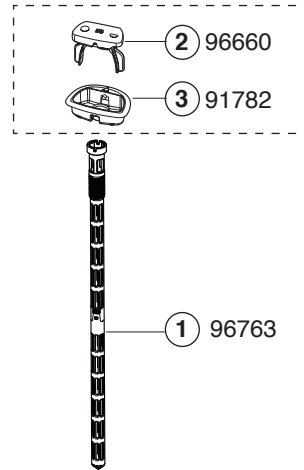
95229

www.ifosanitar.com

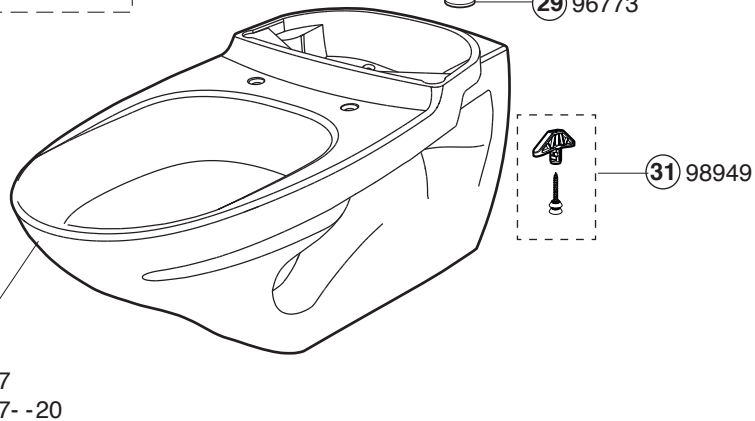
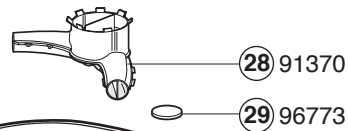
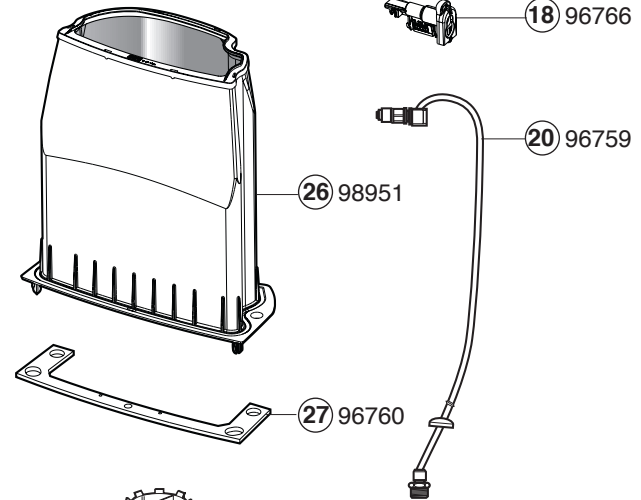
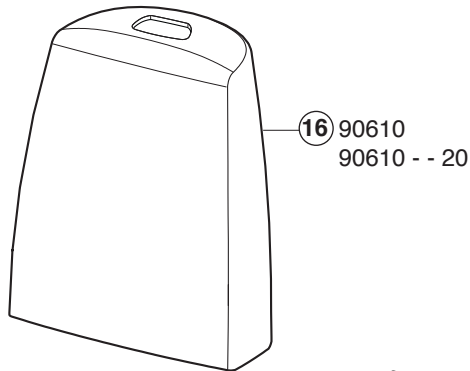
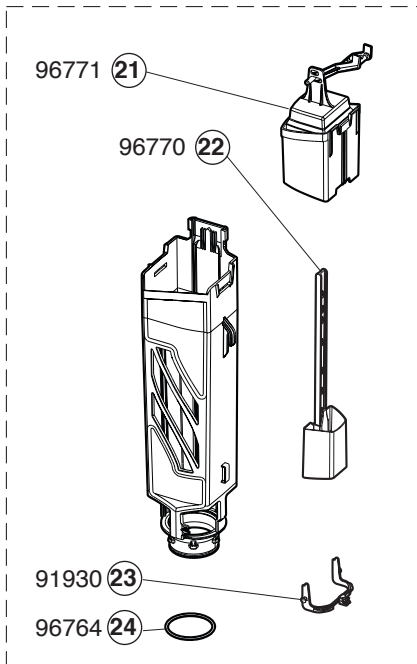
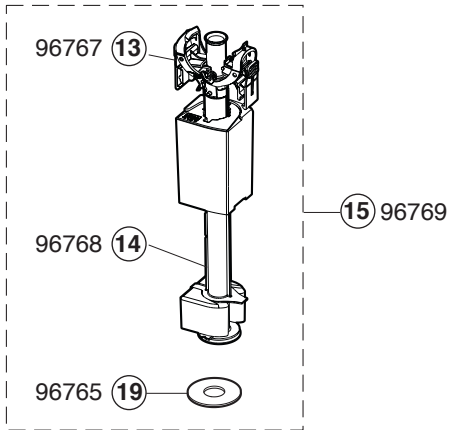
SE	Drift- och skötselinstruktion	3-5
DK	Montering, Drifts og vedligeholdelsesanvisning	6-8
NO	Monterings-og vedlikeholdsanvisning	9-11
GB	Operating and maintenance instruction	12-14
RU	Руководство по обслуживанию	15-17
EE	Paigaldus- ja hooldusjuhend	18-20
LT	Naudojimo ir priežiūros instrukcija	21-23
LV	Montāžas un apkopes instrukcija	24-26



Reservdelar
Reservelele
Reservedeler
Spare parts
Запасные части
Varuosad
Atsarginės dalys
Rezerves daļas



- ④ 98302
- ⑤ 98303
- ⑥ 98304
- ⑦ 98305
- ⑧ 98300
- ⑨ 98307
- ⑩ 98308
- ⑪ 98309
- ⑫ 98310



SE Tack för att du valde Ifö Sign.
Du har valt en miljöriktig, rengöringsvänlig och elegant designad WC-stol.
För att garantera en korrekt och säker installation av produkten uppmanar vi dig att följa monteringsanvisningen. Ifö ansvarar inte för skador som uppkommit till följd av felaktigt utförd installation.

WC-anlutningar

Vattenanslutningen till inloppsroret är flexibelt i höjdlid och även delvis flexibelt i sidled för en enkel och snabb montering till dom flesta befintliga vattenrör, se bild **1**. Anslutningsmått och övrig dimensioner enligt måttskiss sidan **4**.

Dosering

Denna wc är förberedd att kunna använda funktionen Fresh WC, med en hygienisk dosering av en tablett genom spolknappen. Tabletten placeras inuti spolarmaturen genom att öppna spolknappen och släppa ner staven i den blå lockskruven enligt bild **2** - **3**.

Beroende på tablettens innehåll så ger denna en fräsch doft, rengörande effekt av hela skålen samt färg. Denna lösning ger till skillnad mot traditionella doft- och rengöringsblock som hänger på kanten av skålen en perfekt rensköljning av hela skålen samt med en garanterad spoleffekt.

Tabletterna *Fresh WC* köps i din VVS butik eller där wc-stolen köptes. Företaget som säljer *Fresh WC* heter Scandi Aqualine Konsumentkontakt:
0771-88 00 00
www.freshwc.com

Ifö Sign 6893

Med WC-stolen för väggmontage får Du fri golvyta. Det underlättar städningen av badrummet. Monteringsatts medföljer.

Vid behov av väggförstärkning finns som tillval Ifö WC-fixtur. Ifö-nr. 98810 RSK-nr. 792 49 42

Spolknapp

Ifö Sign WC-stolar finns med två spolknappsvarianter:
- Blankförokromad vippknapp med miljöriktig 4/2-liters spolning. Ifö-nr 98303. RSK-nr. 7925053
- Vit vippknapp med samma 4-liters spolning på båda sidor. Ifö-nr. 98310. RSK-nr. 792 50 59

Som tillval finns bland annat:

Förhöjd vippknappsats, blankförokromad. Lämplig för rörelsehindrade. Ifö-nr. 98308 RSK-nr. 792 50 58

Demontering av spolknapp och cisternkåpa

Demontera spolknapp, lockfäste och kåpa enligt bild **4** - **9**.

Service av armatur

Om WC-stolen rinner – kontrollera först att utloppsventilens ventilring inte är skadad. I så fall byt ventilring, Ifö-nr 96765, enligt bild **10** - **12**. Kontrollera sedan att inloppsventilen stänger korrekt. Om inte, byt inloppsventil, Ifö-nr 96766, enligt bild **13** - **15**. Hävarmen till inloppsflottören är normalt monterad på den lägre flottörinställningen för att ge optimalt vattenflöde. Denna inställning klarar max 10 bars vattentryck. Vid problem med att wc-stolen rinner vid höga vattentryck kan hävarmen flyttas till den övre inställningen och klarar då max 12 bars vattentryck. Se bild **16**.

Inställd spolvattenmängd

Denna wc-stol har godkänd provning enligt NT VVS 120 för användning vid hel spolning ner till 3.5 liter.

Även godkänd enligt EN 997 klass 1 typ 4 för hel spolning 4 liter.

Samtliga wc-stolar är vid leverans från fabrik inställda för en spolvolym på 4 liter för hel spolning och 2 liter för halv spolning alternativt 4-liter för båda spolningarna.

Två liter räcker för att spola ut urin och enstaka papper.

Vid behov kan dock justering till annan spolvolym göras.

T. ex vid installation i förbindelse med Ifö Trapper-system med 3 liter (hel spolning) resp. 2 liter (halv spolning).

Justering av spolvolym

Stäng först av vattentillobbet. För att justera spolvolymen vid liten spolning demontera bryggan enligt bild 10 - 11. Justera spolvolymen genom att skjuta flottören uppåt för mindre spolvolym eller neråt för större. Se bild 17. Varje steg är 1 liter, justerbart mellan 2 - 5 liter.

För att justera spolvolymen vid stor spolning demontera stativet genom att vrida detta ett kvarts varv medsols och sedan lyfta rakt upp enligt bild 18. Justera spolvolymen genom att skjuta flottören uppåt för mindre spolvolym eller neråt för större. Se bild 19. Spolvolyminställningar enligt markeringar på flottörstäng. Justerbart mellan 3.0 - 8 liter.

Önskas samma stora spolvolym vid spolning på bägge sidor av vippknappen skall spärrhaken på hävarmen klippas bort enligt bild 20.

Som tillbehör till denna enkelspolning finns:

Vippknappsats för lika spolmängd på båda sidor, vit.

Ifö-nr. 98310 RSK-nr. 792 50 59

Det går att ångra denna ändring genom att vända på bryggan så att den bakre spärrhaken monteras framåt.

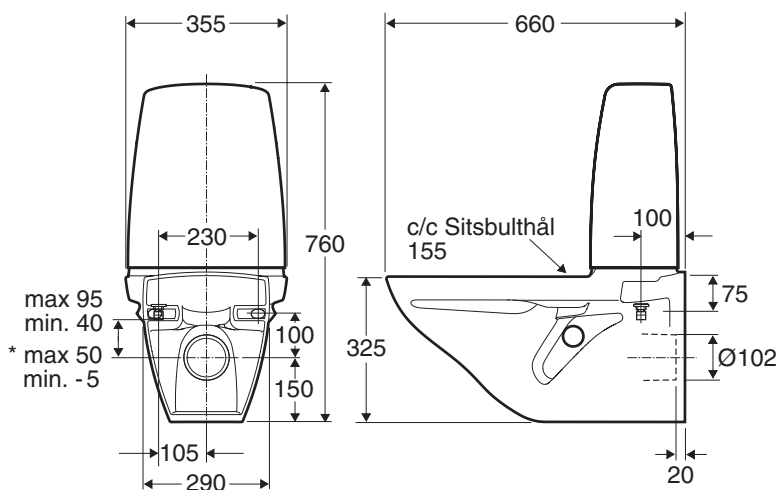
Återmontering

Återmontering sker i omvänd ordning enligt bild 21 - 24.

Skruvarna till cisternfästet skall dras korsvis med max 2.5 Nm moment enligt bild 22. Lockskruven skall dras

med max 0.7 Nm moment enligt bild 24.

6893



* Med avstängningsventil

Reservdelar

Pos	Benämning	Ifönr	RSK
1.	Lockskruv	96763	7922169
2.	Vippknapp blankkrom	96660	7922173
3.	Lockfäste blankkrom	91782	7922172
4.	Vippknappsats blankkrom vandalsäker	98302	7925060
5.	Vippknappsats blankkrom	98303	7925053
6.	Vippknappsats mattkrom vandalsäker	98304	7925054
7.	Vippknappsats mattkrom	98305	7925055
8.	Vippknappsats vit vandalsäker	98300	7925056
9.	Vippknappsats vit	98307	7925057
10.	Vippknappsats förhöjd kromad	98308	7925058
11.	Vippknapp Enkelspolning vit vandalsäker	98309	7925061
12.	Vippknapp Enkelspolning vit	98310	7925059
13.	Brygga komplett	96767	7922176
14.	Bräddavloppsrör komplett	96768	7922177
15.	Utloppsventil komplett	96769	7922178
16.	Cisternkåpa vit	90610	7925011
	Cisternkåpa sand	90610 - - 20	7925012
18.	Inloppsventil komplett	96766	7922175
19.	Ventilring utloppsventil	96765	7922174
20.	Inloppsrör komplett	96759	7922186
21.	Inloppsflottörpaket	96771	7922181
22.	Flottörstång stor spolning	96770	7922179
23.	Spärrhake	91930	7922180
24.	O-ring stativ	96764	7922174
25.	Stativ komplett	96772	7922182
26.	Innercistern med tätningar	98951	7922170
27.	Tätning cistern – skål	96760	7922165
28.	Vattenfördelare	91370	7924911
29.	Packning skål	96773	7922185
30.	Skål vit	90437	
	Skål sand	90437- - 20	
31.	Cisternfäste	98949	7922184



Skötselråd och rengöring

Vanliga WC-stolar, bidér och tvättställ har en glaserad yta. Glaserade ytor är lätta att hålla rena och är beständiga mot de flesta kemikalier. Gör rent ofta så uppstår aldrig rengöringsproblem. Använd vanliga rengöringsmedel.

Rengöringsredskap, som innehåller hårdaslipmedel, såsom stålull och grön fibersvamp, skall inte användas. Starka syror, t.ex. saltsyra och svavelsyra och starka alkalier, t.ex. kaustiksoda bör inte användas. Droppande kranar och rinnande WC-stolar bör snarast repareras.

För reparation eller köp av reservdelar anlitar Du en VVS-entreprenör eller VVS-butik. De finns på Gula Sidorna i telefonkatalogen under rubrik "**Rörarbeten**".

I hus som står ouppvämt vintertid skall WC-stolens spolcistern tömmas och torkas torr. Håll 3-4 deciliter frostskyddsvätska i vattenlåset och täck vattenspegeln med matolja eller plastfolie för att förhindra avdunstning.

DK Tak, fordi du valgte Ifö Sign.

Du har valgt et miljøvenligt, rengøringsvenligt og elegant toilet. For at garantere korrekt og sikker installation af produktet opfordrer vi dig til at følge monteringsvejledningen. Ifö påtager sig intet ansvar for skader, der er opstået som følge af fejlagtigt udført installation.

WC-tilslutninger

Vandtilslutningen til indløbsrøret er fleksibel i højden og til en vis grad også sidelæns, hvilket muliggør enkel og hurtig montering på de fleste eksisterende vandrør. Se billede 1. Monteringsmål og øvre dimensioner fremgår af måltegningen på side 7.

Dosering

Dette WC er forberedt til at kunne bruge funktionen Fresh WC med hygiejnisk dosering af en tablet ved hjælp af skylleknappen.

Tabletten anbringes i skyllearmaturet ved at åbne skylleknappen og sætte staven ned i den blå lågskruer som vist på billede 2 - 3.

Afhængigt af tablettens indhold kan den afgive en frisk duft, rengørende effekt i hele skålen samt farve. I modsætning til traditionelle duft- og rengøringsblokke, der hænger på kanten af skålen, giver denne løsning en perfekt renskylning af hele skålen med garanteret skylleeffekt.

Fresh WC-tabletterne fås i din VVS-butik eller der, hvor du købte WC-stolen.

Fresh WC markedsføres af virksomheden Scandi Aqualine.

Forbrugerkontakt:

70 22 49 55

www.freshwc.com

Ifö Sign 6893

Denne WC-stol til vægmontering giver dig mere gulvplads. Den letter rengøringen af badeværelset. Monteringsset medfølger.

Hvis der er behov for vægforstærkning, fås Ifö WC-fikstur som tilvalg. Ifö-nr. 98810

Skylleknop

Ifö Sign-WC-stole har miljøvenligt 4/2-liters skyl og vippeknop i blank krom.

Følgende fås bl.a. som tilvalg:

Forhøjet vippeknapsæt i blank krom Velegnet til bevægelseshæmmede.

Ifö-nr. 98308

Vippeknapsæt til samme skyllemængde i begge sider, hvidt.

Ifö-nr. 98310

Afmontering af skylleknop og cisternekappe

Afmonter skylleknappen, topbeslaget og kappen som vist på billede 4 - 9.

Service af armatur

Hvis WC-stolen løber, skal det først kontrolleres, at udløbsventilens ventilring ikke er beskadiget. Hvis det er tilfældet, skal ventilringen (Ifö-nr. 96765) udskiftes som vist på billede 10 - 12.

Kontrollér herefter, at indløbsventilen lukker korrekt. Hvis dette ikke er tilfældet, skal indløbsventilen (Ifö-nr. 96766) udskiftes som vist på billede 13 - 15.

Armen til flyderen er normalt monteret i den laveste flyderindstilling for at give optimal vandgennemstrømning. Denne indstilling kan klare et vandtryk på op til 10 bar. Ved problemer med løbende WC-stol ved højt vandtryk kan armen flyttes til den øverste indstilling og kan her klare et vandtryk på op til 12 bar. Se billede 16.

Indstillet skyllevandsmængde

Denne WC-stol er testet og godkendt i henhold til NT VVS 120 til brug ved dobbeltskyl ned til 3,5 liter. Den er desuden godkendt i henhold til EN 997 klasse 1 type 4 til dobbeltskyl på 4 liter.

Samtlige WC-stole er ved levering fra fabrikken indstillet til en skyllemængde på 4 liter ved dobbeltskyl og 2 liter ved enkeltskyl. To liter er tilstrækkeligt til skyl af urin og enkelte stykker papir. Hvis det er nødvendigt, kan skyllemængden dog justeres.

Stort set alle danske afløbssystemer opfylder kravene til 4/2 liter skyl inden for normerne DS 432 eller den europæiske norm 12056-2.

Men skulle De være bekendt med, at der er problemer med netop Deres afløbssystem i forhold til ovenstående, vil vi råde Dem til at forhøje skyllemængden efter behov. ! OBS. Den reducerede skyllemængde 2,0 liter må ikke anvendes generelt, da dette kan medføre tilstopning i afløbssystemet.

Skyllemængden 2 liter er kun for udskylning af urin.

Justering af skyllemængde

Luk først for vandtilførslen. For at justere skyllemængden ved enkeltskyl skal toiletindsatsen afmonteres som vist på billede 10 - 11. Juster skyllemængden ved at flytte flyderen opad for at mindske skyllemængden eller nedad for at øge den. Se billede 17. Hvert trin er lig med 1 liter. Mængden kan indstilles til mellem 2 og 5 liter.

For at justere skyllemængden ved dobbeltskyl skal stativet afmonteres ved at dreje det en kvart omgang med uret og herefter løfte det lige op som vist på billede 19. Juster skyllemængden ved at flytte flyderen opad for at

mindske skyllemængden eller nedad for at øge den. Se billede 19. Indstillingerne for skyllemængden fremgår af mærkerne på flyderarmen. Kan justeres til mellem 3 og 8 liter.

Hvis der ønskes samme skyllemængde på begge sider af vippeknappen, skal låsekrogen på armen klippes af som vist på billede 20.

Som tilbehør til enkeltskyl findes følgende:

Vippeknapsæt til samme skyllemængde i begge sider, hvidt.

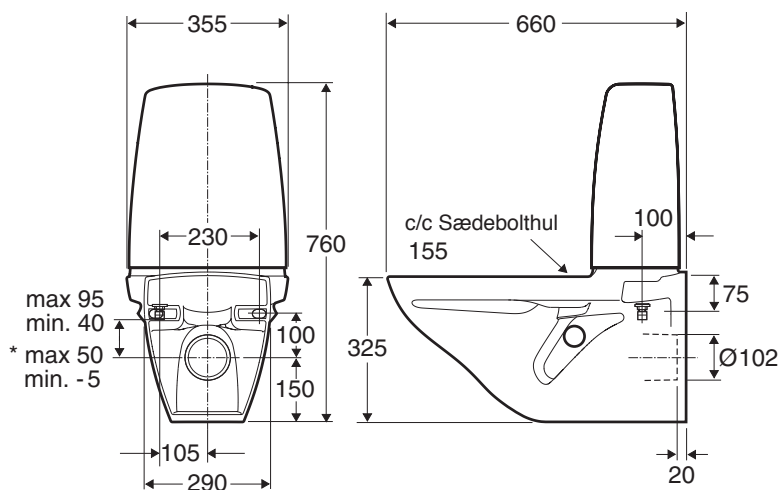
Ifö-nr. 98310

Denne ændring kan fortrydes ved at vende toiletindsatsen, så den bageste låsekrog vender fremad.

Genmontering

Genmontering sker i omvendt rækkefølge som vist på billede 21 - 24. Skruerne til cisternemontering skal strammes i stjerneform med maks. 2,5 Nm moment som vist på billede 22. Lågskruen skal strammes med maks. 0,7 Nm moment som vist på billede 24.

6893



* Med lukkeventil

Reserve dele

Nr.	Navn	lfö-nr.	VVS
1.	Lågskrue	96763	6047382
2.	Vippeknop, blank krom	96660	6047384
3.	Topbeslag, blank krom	91782	6047385
4.	Vippeknopsæt, blank krom, hærværkssikret	98302	6047424
5.	Vippeknopsæt, blank krom	98303	6047436
6.	Vippeknopsæt, mat krom, hærværkssikret	98304	6047427
7.	Vippeknopsæt, mat krom	98305	6047428
8.	Vippeknopsæt, hvidt, hærværkssikret	98300	6047429
9.	Vippeknopsæt, hvidt	98307	6047437
10.	Vippeknopsæt, forhøjet, krom	98308	6047432
11.	Vippeknop, enkeltskyl, hvid, hærværkssikret	98309	6047438
12.	Vippeknop, enkeltskyl, hvidt	98310	6047434
13.	Toiletindsats, komplet	96767	6047386
14.	Overløbsrør, komplet	96768	6047387
15.	Udløbsventil, komplet	96769	6047388
16.	Cisternekappe, hvid	90610	6047389
	Cisternekappe, sand	90610 - - 20	6047389
18.	Indløbsventil, komplet	96766	6047391
19.	Ventilring, udløbsventil	96765	6047392
20.	Indløbsrør, komplet	96759	6047435
21.	Indløbsflyderpakke	96771	6047399
22.	Flyderstang, dobbeltskyl	96770	6047401
23.	Låsekrog	91930	6047402
24.	O-ringholder	96764	6047403
25.	Stativ, komplet	96772	6047404
26.	Indercisterne med tætninger	98951	6047405
27.	Tætning, cisterne, skål	96760	6047406
28.	Vandfordeler	91370	6047622
29.	Pakning, skål	96773	6047417
30.	Skål, hvid	90437	
	Skål, sand	90437- - 20	
31.	Cisternebeslag	98949	6047418

Råd om rengøring og vedligeholdelse

Almindelige WC-stole, bideter og håndvaske har glaseret overflade. Glaserede overflader er lette at holde rene, og de er modstandsdygtige over for de fleste kemikalier. Gør ofte rent for at undgå problemer med snavs. Brug almindelige rengøringsmidler.

Brug ikke kraftigt slibende rengøringsredskaber, f.eks. ståluld og skuresvampe. Brug ikke stærk syre, f.eks. saltsyre og svovlsyre, og stærkt alkaliske midler, f.eks. kaustisk soda. Dryppende vandhaner og WC-stole, der løber, bør repareres hurtigst muligt.

Henvend dig til nærmeste VVS-håndværker eller -forhandler ved reparation eller køb af reservedele. De findes på de Gule Sider i fagbogen under rubrikken **"Håndværk og Byggeri – VVS"**.

Hvis huset ikke er opvarmet over vinteren, skal toilettets cisterne tømmes og tørres. Hæld 3-4 deciliter antifrostvæske i vandlåsen, og dæk vandspejlet med madolie eller plastfolie for at forhindre fordampning.

NO Takk for at du har valgt Ifö Sign.
Du har valgt et miljøriktig, rengjøringsvennlig og elegant designet klosett. For å garantere en korrekt og sikker installering av produktet, oppfordrer vi deg til å følge monteringsanvisningen. Ifö er ikke ansvarlig for skader som har oppstått som følge av feilaktig utført installering.

Toalett-tilkoblinger

Vanntilkoblingen til innløpsrøret er fleksibelt i høyden og delvis fleksibelt i sideretningen for rask og enkel montering til de fleste vannrør. Se bilde 1. Tilkoblingsmål og andre dimensjoner kan sees på skissen på side 10.

Dosering

Dette toalettet er utformet for å kunne bruke funksjonen Fresh WC, med en hygienisk dosering av en tablett gjennom spyleknappen.

Tabletten plasseres i spylearmaturen ved å åpne spyleknappen og slippe ned staven i den blå lokkskruen, som vist på bilde 2 – 3.

Avhengig av tablettens innhold vil denne gi en frisk duft, rengjørende effekt på hele skålen samt farge.

I motsetning til tradisjonelle duft- og rengjøringsblokker som henger på kanten av skålen, gir denne løsningen en perfekt skylling av hele skålen med en garantert spyleeffekt.

Fresh WC-tablettene kan kjøpes i din VVS-butikk eller der du kjøpte toalettet.

Firmaet som selger Fresh WC, heter Scandi Aqualine.

Forbrukerkontakt:

815 000 11

www.freshwc.com

Ifö Sign 6893

Med et vegghengt toalett frigjøres gulvoverflaten. Dette gjør det lett å gjøre rent på badet. Monteringssats følger med.

Hvis det er behov for veggforsterkning, finnes som tilbehør Ifö toalettoppheng. Ifö-nr. 98810

Spyleknapp

Ifö Sign toaletter har miljøriktig 4/2-liters spyling, og har en blankforkrommet vippeknapp.

Som tilbehør finnes blant annet:

Forhøyet vippeknappsats, blankforkrommet. Godt egnet for bevegelseshemmede.

Ifö-nr. 98308

Vippeknappsats for lik spylemengde på begge sider, hvit.

Ifö-nr. 98310

Demontering av spyleknapp og susternekappe

Spyleknappen, lokkfestet og kappen demonteres som vist på bilde 4 – 9.

Service av spylearmatur

Hvis toalettet renner, kontroller først at utløpsventilens ventilring ikke er skadet. I så fall, bytt ventilring, Ifö-nr. 96765, i henhold til bilde 10 – 12.

Kontroller deretter om innløpsventilen stenger riktig. Hvis ikke, bytt innløpsventil, Ifö-nr. 96766, i henhold til bilde 13 – 15.

Hevarmen til innløpsflottøren er vanligvis montert på den laveste flottørinnstillingen for å gi optimal vanntilførsel.

Denne innstillingen håndterer et vanntrykk på maksimalt 10 bar. Dersom toalettet renner på grunn av høyt vanntrykk, kan hevarmen flyttes til den øvre innstillingen, og håndterer da et vanntrykk på maksimalt 12 bar.

Se bilde 16.

Innstilt spylevannsmengde

Dette toalettet er testet og godkjent i henhold til NT VVS 120 for bruk ved full spyling ned til 3,5 liter. Det er også godkjent i henhold til EN 997 klasse 1 type 4 for full spyling, 4 liter.

Samtlige toaletter leveres med et fabrikkinnstilt spylevolum på 4 liter for full spyling, og 2 liter for halv spyling. To liter er tilstrekkelig til å spyle ut urin og litt papir. Ved behov kan man justere spylevolumet.

lavere volum eller nedover for høyere volum. Se bilde 19. Spylevoluminnstillingene er markert på flottørstangen. Volumet er justerbart mellom 3.0 og 8 liter.

Hvis du vil bruke samme spylevolum ved spyling på begge sider av vippeknappen, kan du klippe bort sperrehaken på hevarmen i henhold til bilde 20.

Som tilbehør til denne enkeltspylingen finnes: Vippeknappsats for lik spylemengde på begge sider, hvit.

Ifö-nr. 98310

Det går an å angre på denne endringen ved å snu bryggen slik at den bakerste sperrehaken monteres fremme.

Justering av spylevolum

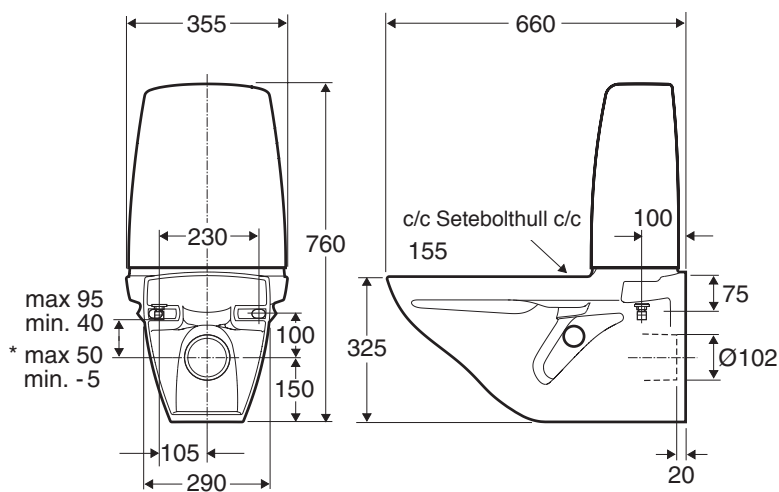
Steng først av vanntilførselen. Hvis du vil justere spylevolumet for liten spyling, må du først demontere bryggen i henhold til bilde 10 – 11. Spylevolumet justeres ved å flytte flottøren oppover for lavere volum eller nedover for høyere volum. Se bilde 17. Hvert trinn er 1 liter, justerbart mellom 2 og 5 liter.

Hvis du vil justere spylevolumet ved stor spyling, demonterer du stativet ved å vri det en kvart omdreining med solen, og deretter løfte det opp i henhold til bilde 19. Spylevolumet justeres ved å flytte flottøren oppover for

Tilbakemontering

Tilbakemontering skjer i omvendt rekkefølge i henhold til bilde 21 – 24. Skruene til sisternefeltet festes i kryss med et maksimalt moment på 2,5 Nm i henhold til bilde 22. Lokkskruen trekkes til med et maksimalt moment på 0,7 Nm i henhold til bilde 24.

6893



* Med avstengingsventil

Reservedeler

Pos.	Benevnelse	lfö-nr.	NRF
1.	Lokkskrue	96763	609446.651
2.	Vippeknapp blankkrom	96660	609446.641
3.	Lokkfeste blankkrom	91782	609446.609
4.	Vippeknappsats blankkrom vandalsikker	98302	609446.671
5.	Vippeknappsats blankkrom	98303	609446.681
6.	Vippeknappsats mattkrom vandalsikker	98304	609446.611
7.	Vippeknappsats mattkrom	98305	609446.691
8.	Vippeknappsats hvit vandalsikker	98300	609446.670
9.	Vippeknappsats hvit	98307	609446.680
10.	Vippeknappsats forhøyet krom	98308	609446.689
11.	Vippeknapp enkeltspyling hvit vandalsikker	98309	609446.560
12.	Vippeknapp enkeltspyling hvit	98310	609446.580
13.	Brygge komplett	96767	609446.656
14.	Breddeavløpsrør komplett	96768	609446.800
15.	Utløpsventil komplett	96769	609446.500
16.	Sisternekappe hvit	90610	609446.300
	Sisternekappe sand	90610 - - 20	609446.300
18.	Innløpsventil komplett	96766	609446.700
19.	Ventilring utløpsventil	96765	609446.526
20.	Innløpsrør komplett	96759	609446.751
21.	Innløpsflottørpakke	96771	609446.710
22.	Flottørstang stor spyling	96770	609446.711
23.	Sperrehake	91930	609446.712
24.	O-ring stativ	96764	609446.725
25.	Stativ komplett	96772	609446.730
26.	Innersisterne med tetninger	98951	609446.280
27.	Tetning sisterne – skål	96760	609446.380
28.	Vannfordeler	91370	609411.560
29.	Pakning skål	96773	609446.383
30.	Skål hvit	90437	
	Skål sand	90437- - 20	
31.	Sisternefeste	98949	609446.653

Råd om vedlikehold og rengjøring

Vanlige toaletter, bidéer og servanter har glasserte overflater. Glasserte overflater er lette å holde rene, og tåler de fleste kjemikalier. Ved hyppig rengjøring oppstår det aldri rengjøringsproblemer. Bruk vanlige rengjøringsmidler.

Rengjøringsredskap som inneholder harde slipemidler, for eksempel stålull eller grønn fibersvamp, må ikke brukes. Sterke syrer, for eksempel saltsyre eller svovelsyre, og sterke alkalier som kaustisk soda bør ikke brukes. Kraner som drypper og toaletter som renner bør repareres snarest mulig.

Kontakt en VVS-entreprenør eller VVS-butikk for reparasjoner eller kjøp av reservedeler. Du kan finne dem i telefonkatalogens gule sider under ”**Rørleggertjenester, varme og sanitær**”.

I hus som står uoppvarmet om vinteren, må toalettets spylesisterne tømmes og tørkes. Hell 3–4 desiliter frostvæske i vannlåsen, og dekk vannspeilet med matolje eller plastfolie for å forhindre fordampning.

GB Thank you for choosing Ifö Sign.
You have chosen an environmentally friendly, easy to clean and elegantly designed WC unit. To guarantee correct and reliable installation of this product we urge you to follow the installation instructions. Ifö cannot accept liability for damage that occurs as a result of faulty installation.

WC connections

The water connection to the inlet pipe is flexible vertically and also partially flexible laterally, for simple and fast installation to most existing water pipes, see image **1**. Connection dimensions and other dimensions according to dimension diagrams page **13**.

Dosing

This WC is prepared for the Fresh WC function, with a hygienic dosing of a tablet through the flush button. The tablet is placed inside the flush armature by opening the flush button and releasing the rod in the blue cover screw, as illustrated in images **2** - **3**.

Depending on the content of the tablet, it produces a fresh odour, cleaning effect on the whole bowl and colour. This solution differs from traditional odour and cleaning blocks that are suspended from the rim of the bowl, by perfectly rinsing the entire bowl and having a guaranteed flushing effect.

The tablets, *Fresh WC*, can be purchased from your local plumbing centre or from where the WC was purchased. The company that sells *Fresh WC* is called Scandi Aqualine.

Consumer contact:
+46 771 91 00 00
www.freshwc.com

Ifö Sign 6893

You get more free floor space with the WC unit for wall installation. It facilitates cleaning the bathroom. Installation kit supplied.

Ifö WC fixtures are available for wall reinforcement. Ifö no. 98810

Flush button

Ifö Sign WC-units have environmentally-friendly 6/3 litre flushing and are equipped with a blank chromed rocker button.

Available as an option:

Raised rocker button kit, blank chromed. Suitable for the functionally impaired.

Ifö no. 98308

Rocker button kit for same flush volume on both sides, white.

Ifö no. 98310

Removal of flush button and cistern cover

Remove the flush button, cover mounting and cover as illustrated in images **4** - **9**.

Servicing armatures

If the WC unit runs – first check that the outlet valve's valve ring is not damaged. If it is, replace the valve ring, Ifö no. 96765, as illustrated in images **10** - **12**.

Then check that the inlet valve closes correctly. If it does not, replace the inlet valve, Ifö no. 96766, as illustrated in images **13** - **15**.

The lever arm to the inlet float is normally installed on the lower float setting for optimum water flow. This setting can handle a water pressure of 10 bars. In the event of the WC unit running at high water pressures, the lever arm can be moved to the upper setting and then handles a maximum water pressure of a 12 bars. See image **16**.

Set flush water volume

This WC-unit is test approved according to NT VVS 120 for use at full flush down to 3.5 litres. Also approved according to EN 997 class 1 type 4 for full flushing 4 litres. All WC units are factory set at delivery for a flushing volume of 6 litres for full flushing and 3 litres for half. Two litres is sufficient for flushing out urine and single sheets of paper. If necessary, adjustment can be carried out for other flushing volumes.

Adjusting the flushing volume

First shut off the water supply. To adjust the flushing volume for small volume flushing, remove the bridge as illustrated in images 10- 11. Adjust the flushing volume by sliding the float upwards to reduce the flushing volume or down to increase. See image 17 . Each increment corresponds to 1 litre, adjustable between 2 - 5 litres.

To adjust the flushing volume for greater flushing, remove the unit by turning it a quarter turn clockwise and then lifting straight up as illustrated in image 19. Adjust the

flushing volume by sliding the float upwards to reduce the flushing volume or down to increase. See image 19 . Flushing volume settings according to markings on the float rod. Adjustable between 3.0 - 8 litres.

If the same flushing volume is required for flushing on both sides of the rocker button, the catch on the lever arm must be cut off as illustrated in image 20.

Optional accessory for single flushing:

Rocker button kit for same flush volume on both sides, white.

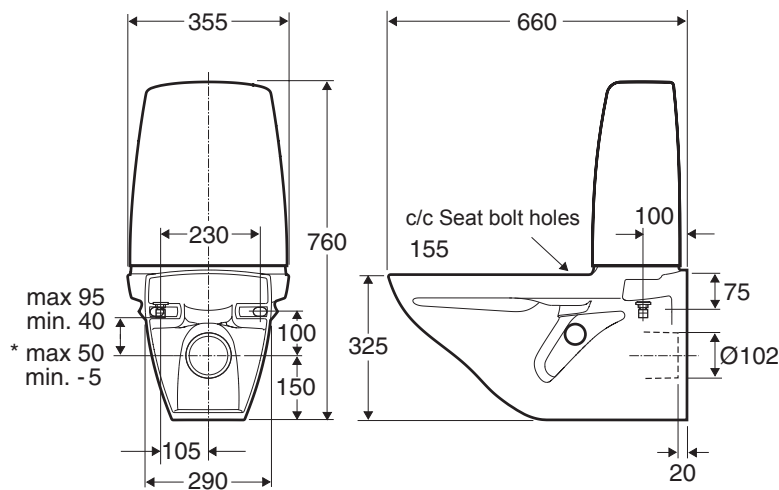
Ifö no. 98310

This modification can be changed by turning the bridge so that the rear catch is installed facing forwards.

Reinstalling

Reinstall in reverse order as illustrated in images 21-24 . The screws for the cistern mounting must be tightened alternately to a maximum torque of 2.5 Nm as illustrated in image 22. The cover screw must be tightened to a maximum torque of 0.7 Nm as illustrated in image 24.

6893



* With shut-off valve

Spare parts

Pos	Designation	lfö no.
1.	Cover screw	96763
2.	Rocker button blank chrome	96660
3.	Cover mounting blank chrome	91782
4.	Rocker button kit blank chrome vandal proof	98302
5.	Rocker button kit blank chrome	98303
6.	Rocker button kit matt chrome vandal proof	98304
7.	Rocker button kit matt chrome	98305
8.	Rocker button kit white vandal proof	98300
9.	Rocker button kit white	98307
10.	Rocker button kit raised chromed	98308
11.	Rocker button Single white vandal proof	98309
12.	Rocker switch Single flush white	98310
13.	Bridge assembly	96767
14.	Overflow pipe assembly	96768
15.	Outlet valve assembly	96769
16.	Cistern cover white	90610
	Cistern cover sand	90610 - - 20
18.	Inlet valve assembly	96766
19.	Valve ring outlet valve	96765
20.	Inlet pipe assembly	96759
21.	Inlet float unit	96771
22.	Float rod large flush	96770
23.	Catch	91930
24.	O-ring frame	96764
25.	Frame assembly	96772
26.	Inner cistern with seals	98951
27.	Seal cistern – bowl	96760
28.	Water distributor	91370
29.	Gasket bowl	96773
30.	Bowl white	90437
	Bowl sand	90437- - 20
31.	Cistern mounting	98949

Maintenance advice and cleaning

Normal WC units, bidets and wash basins have a glazed surface. Glazed surfaces are easy to keep clean and are resistant against most chemicals. Clean regularly to prevent cleaning problems. Use normal cleaning agents.

Cleaning utensils, which contain abrasive agents, such as wire wool and green scouring pads, must not be used. Strong acids, e.g. hydrochloric acid and sulphuric acid and strong alkalines, e.g. caustic soda should not be used. Dripping taps and running WC units must be repaired immediately.

For repair or to purchase spare parts, contact a plumbing contractor or plumbing centre. They can be found in the Yellow Pages.

In houses that are unheated during the winter, the WC unit's flush cistern must be drained and dried out. Pour 3-4 decilitres of anti-freeze into the water trap and cover the water mirror with cooking oil or cling film to prevent evaporation.

RU Мы благодарим вас за то, что вы выбрали Ifö Sign. Это разумный выбор экологически продуманного, легко моющегося и элегантного унитаза. Для получения оптимального результата важно, чтобы монтаж и установка осуществлялись согласно нашим указаниям. Это обеспечит вам надежный и простой в обслуживании унитаз в течение многих лет.

Присоединение унитазов

Соединение для подвода воды к впускной трубе регулируется по высоте и может также немного смещаться по горизонтали, что обеспечивает простоту и быстроту монтажа при самых разных положениях водопроводных труб – см. рис. **1**. Размеры соединения и прочие размеры унитаза – согласно эскизам с размерами, приведенным на с. **16**.

Дозировка

Конструкция этого унитаза предусматривает возможность использования функции Fresh WC – дозированного выпуска гигиенического средства (в таблетках) под кнопкой смыва. Таблетка помещается внутри смывной арматуры; для этого надо открыть кнопку смыва и опустить стержень синего болта крышки, как показано на рисунке **2** - **3**.

Это создает в помещении запах свежести после каждого смыва, и вся чаша унитаза очищается подкрашенной (в зависимости от состава таблетки) водой.

Это решение заметно отличается от традиционных ароматических чистящих блоков, подвешиваемых на краю чаши унитаза, и обеспечивает идеальную очистку всей чаши и гарантированный эффект смыва.

Таблетки *Fresh WC* можно купить в магазинах VVS или там, где продаются унитазы.

Предприятие, которое продает *Fresh WC*, называется Sanitec .

Контактные данные для потребителей:

8-800-200-0408

www.freshwc.com

Ifö Sign 6893

Для настенных унитазов необходимо обеспечить свободную поверхность пола. Вам будет легче убирать ванную комнату. Монтажный комплект прилагается. Если необходимо усилить стену, можно использовать специальное крепление Ifö для унитаза. Номер Ifö 98810

Кнопка смыва

С целью уменьшения ущерба для окружающей среды унитазы Ifö Sign снабжены функцией переключения смыва с 4 на 2 литра и имеют блестящий хромированный рычаг смыва.

Некоторые дополнительные опции:

Комплект приподнятого рычага смыва - блестящий хромированный. Удобен для людей с ограниченной подвижностью.

Номер Ifö 98308

Комплект смывного рычага для одинакового объема смыва с обеих сторон - белый.

Номер Ifö 98310

Демонтаж кнопки смыва и корпуса бачка

Демонтируйте кнопку смыва, крепление крышки и корпус согласно рисунку **4** - **9**.

Обслуживание арматуры

Если унитаз течет, прежде всего проверьте, не повреждено ли кольцо спускного клапана. В случае необходимости замените кольцо клапана, номер Ifö 96755, согласно рисунку **10** - **12**.

Затем проверьте, правильно ли закрывается впускной клапан. Если нет, замените впускной клапан, Ifö 96766, согласно рисунку **13** - **15**.

Положение подъемного рычага впускного поплавка обычно может регулироваться, чтобы обеспечить оптимальное заполнение бачка. Механизм регулировки рассчитан на максимальное давление воды 10 бар. Если при высоком давлении воды унитаз течет, можно переместить подъемный рычаг в другое положение и установить максимальное давление 12 бар. См. рис. **16**.

Регулируемый объем смыва

Этот унитаз прошел цикл тестирования согласно NT VVS 120 на предмет его использования при объеме смыва до 3,5 литров. Он также прошел тестирование согласно европейским нормам EN 997 (класс 1, тип 4) для полного объема смыва 4 литра.

Все унитазы при отгрузке с завода устанавливаются на объем смыва 4 литра (полный объем) и 2 литра (половинный объем). Половинный объем 2 литра используется для смыва мочи и отдельных клочков бумаги. При необходимости можно перенастроить систему на другой объем смыва.

поплавок вверх (меньший объем) или вниз (большой объем). См. рис. 19. При регулировке объема смыва ориентируйтесь на метки на стержне поплавка. Диапазон регулировки – от 3 до 8 литров.

Если нужно установить одинаково большой объем смыва по обеим сторонам смывного рычага, запорный крюк на подъемном рычаге обрезается согласно рисунку 20.

Принадлежности для этого обычного смыва:

Комплект смывного рычага для одинакового объема смыва с обеих сторон - белый.

Номер Ifö 98310

Чтобы отменить это изменение, нужно повернуть мостик, так чтобы задний запорный крюк оказался впереди.

Регулировка объема смыва

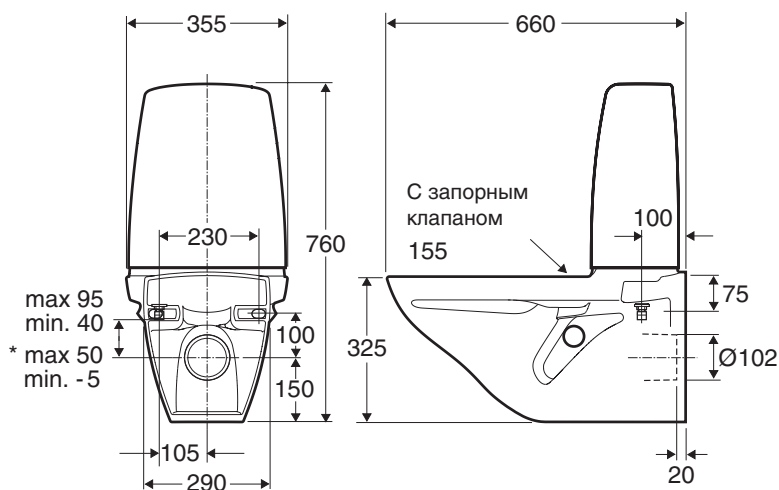
Прежде всего закройте отверстие для подачи воды. Чтобы установить половинный объем смыва, демонтируйте «мостик» согласно рисунку 10 - 11. Отрегулируйте объем смыва, сдвигая поплавок вверх (меньший объем) или вниз (большой объем). См. рис. 17. Каждый шаг регулировки соответствует 1 литру, диапазон регулировки - от 2 до 5 литров.

Для настройки объема смыва при большом объеме смыва снимите штатив, отвернув его на четверть оборота по часовой стрелке и затем подняв его вертикально вверх согласно рисунку 19. Отрегулируйте объем смыва, сдвигая

Повторная сборка

Повторная сборка выполняется в обратном порядке согласно рисунку 21- 24. Болты крепления бачка затягиваются крест-накрест до максимального момента 2,5 Нм согласно рисунку 22. Болт крышки затягивается до максимального момента 0,7 Нм согласно рисунку 24.

6893



* Межосевые отверстия для болтов сидения

Запасные части

Пози.	Наименование	Номер Ifö
1.	Болт крышки	96763
2.	Рычаг смыва блестящий хромированный	96660
3.	Крепление крышки блестящее хромированное	91782
4.	Комплект рычага смыва блестящий хромированный с защитой от вандалов	98302
5.	Комплект рычага смыва блестящий хромированный	98303
6.	Комплект рычага смыва матовый хромированный с защитой от вандалов	98304
7.	Комплект рычага смыва матовый хромированный	98305
8.	Комплект рычага смыва белый с защитой от вандалов	98300
9.	Комплект рычага смыва белый	98307
10.	Комплект рычага смыва приподнятый хромированный	98308
11.	Рычаг обычного смыва белый с защитой от вандалов	98309
12.	Рычаг обычного смыва белый	98310
13.	Комплект мостика	96767
14.	Комплект труб слива-перелива	96768
15.	Комплект отводного клапана	96769
16.	Корпус бачка белый	90610
	Корпус бачка песочный	90610 - - 20
18.	Комплект впускного клапана	96766
19.	Кольцо отводного клапана	96765
20.	Комплект впускной трубы	96759
21.	Комплект впускного поплавка	96771
22.	Стержень поплавка для большого объема смыва	96770
23.	Запорный крюк	91930
24.	Опора кольца круглого сечения	96764
25.	Комплект опоры	96772
26.	Внутренний бачок с уплотнениями	98951
27.	Уплотнения «бачок – чаша»	96760
28.	Распределитель воды	91370
29.	Прокладка чаши	96773
30.	Чаша белого цвета	90437
	Чаша песочного цвета	90437- - 20
31.	Крепление бачка	98949

Советы по обслуживанию и чистке

Обычные унитазы, биде и раковины имеют глазурованную поверхность. Глазурованные поверхности легко поддерживать в чистоте, и они очень устойчивы к воздействию разных химикатов. Если чистить унитаз достаточно часто, проблем с чисткой не будет. Можно использовать обычные чистящие средства.

Нельзя использовать грубые приспособления для чистки, например, стальные щетки и жесткие волокнистые губки. Нельзя использовать сильные кислоты, в частности, соляную и серную, и сильные щелочи, в частности, каустическую соду. Капающие краны и текущие унитазы необходимо ремонтировать как можно быстрее.

Относительно ремонта и покупки запасных частей, пожалуйста, обращайтесь к подрядчику VVS или в магазин VVS. Их адреса и телефоны можно найти в телефонном каталоге справочника «Желтые страницы» под рубрикой «Трубные работы».

В доме, долго не отапливаемом зимой, смывной бачок необходимо опорожнить и просушить. В водяной затвор нужно залить 3-4 децилитра антифриза и покрыть водную поверхность растительным маслом или пластиковой пленкой для предотвращения испарения.

EE Täname teid, et valisite Ifö Sign. Otsustades selle keskkonnasõbraliku, kergesti puhastatava ja elegantse WC-komplekti kasuks, olete teinud hea valiku. Et saaksite tema häid omadusi täiel määral nautida, on väga oluline, et komplekti kokkupanek ja paigaldamine toimuks meie instruksioonide kohaselt. Siis on teil töökindel ja praktiline WC-komplekt, mis rahuldab teie vajadusi pikka aega.

WC ühendused

Vee sissevoolutoru paindub üles-alla sihis ja mingil määral ka külje suunas, mis võimaldab seda hõlpsalt ühendada enamike olemasolevate veetorudega, nagu näha jooniselt **1**. Ühenduste mõõdud ja muud vajalikud andmed on toodud joonisel lk. **19**.

Annustamine

Selle WC-potiga saab kasutada värskendavat loputust Fresh WC, kui loputusnuppu paigaldada vastav tablett. Tableti paigaldamiseks avatakse loputusnupp ja lastakse sinisest õõnsusega kruvist alla varras, nagu näidatud joonistel **2** - **3**.

Loputusveel on puhastav toime ning selle lõhn ja värvus sõltuvad sellest, millise koostisega tablett on valitud. Võrreldes tavapärase tualettipotis rippuva tualetiseebiga tagab selline lahendus kogu WC-poti korraliku loputuse.

Tablette *Fresh WC* saate osta sanitaartechniliste kaupade kauplustest või samast müügikohast, kus te ostsite WC-poti.

Tablettide *Fresh WC* müüja on ettevõtte Scandi Aqualine.

Tarbijakontakt:

800 75 75

www.freshwc.com

Ifö Sign 6893

Seinapealne WC-pott jätab pöranda vabaks. Nii on vannituba kergem koristada. Tootega antakse kaasa paigaldamisjuhend.

Vajadusel saab kaasa osta kinnitused.

Ifö nr. 98810

Loputusnupp

Keskkonnasäästliku 4/2-liitrise loputusega WC-pottidel Ifö Sign on läikivast kroomist lülitusnupp.

Saadaval on järgmine lisavarustus:

Kõrge loputusnupu komplekt, läikiv, kroomitud. Sobib liikumispuudega inimestele.

Ifö nr. 98308

Lülitusnupu komplekt, mis lülitab mõlemal pool võrdse loputuskoguse, valge.

Ifö nr. 98310

Loputusnupu ja loputuskasti kate eemaldamine

Eemaldage loputusnupp, kinnitus ja kate, nagu näha joonistel **4** - **9**.

Loputussüsteemi hooldustööd

Kui WC-pott jookseb, kontrollige kõigepealt, kas väljavooluventiili rõngastihend pole kahjustatud. Vajadusel vahetage, Ifö-nr 96765 (vastavalt joonistele **10** - **12**).

Kontrollige ka, kas sissevooluventiil sulgeb korralikult. Vajadusel vahetage, Ifö nr. 96766 (vastavalt joonistele **13** - **15**).

Sissevoolu ujuki varras on tavaliselt paigaldatud alumisse asendisse, et tagada optimaalne veekogus. See paigaldis talub maksimaalselt 10 bar veesurvet. Kui on probleeme, et WC-pott jookseb suure rõhu tõttu, võib varda reguleerida ülemisse asendisse, mis vastab survele 12 bar. Vt. joonist **16**.

Seadistatud loputusvee kogus

See WC-pott on katsetatud vastavalt NT VVS 120 nõuetele täisloputusel 3,5 liitrit. See vastab ka nõuetele EN 997 klass 1 tüüp 4, täisloputus 4 liitrit. Kõik WC-potid on tehases seadistatud loputusmahule 4 liitrit (täismaht) ja 2 liitrit (poolmaht). Kaks liitrit on piisav uriini ja vähese paberi loputamiseks. Vajaduse korral saab seadistada ka teistsugusele loputusmahule.

Seadistage loputusmaht, milleks nihutage ujukit ülespoole (väiksem loputusmaht) või allapoole (suurem loputusmaht). Vt. joonist 19. Loputusmahu tähised on toodud ujuki vardal. Seadistamisvahemik on 3,0 kuni 8,0 liitrit.

Kui te soovite, et loputusmaht oleks lülitusnupu mõlemal poolel ühesugune, tuleb eemaldada vardalt haak, nagu näidatud joonisel 20.

Lisavarustus selle loputuse jaoks on: Lülitusnupu komplekt, mis lülitab mõlemal pool võrdse loputuskoguse, valge.

lfö nr. 98310

Kui te tahate taastada endist seadistust, võita keerata ringi sildava detaili, nii et tagumine haak kinnituks ettepoole.

Loputusmahu seadistamine

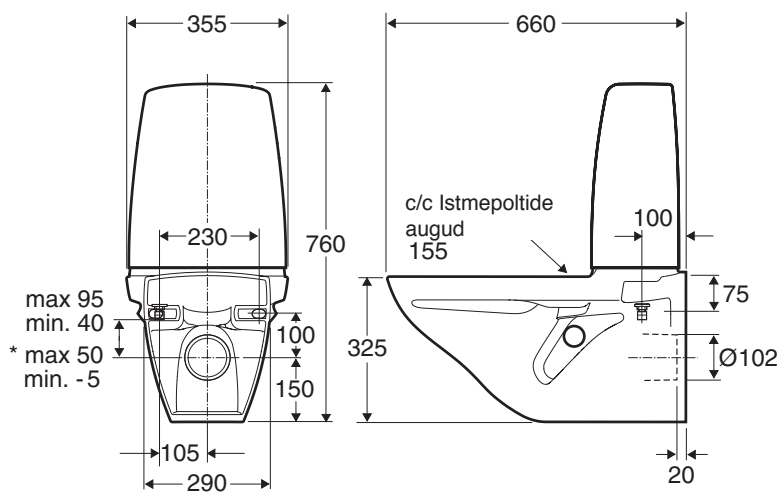
Sulgege kõigepealt vee juurdepääs. Et seadistada vähese loputuse mahtu, eemaldage sildav detail vastavalt joonistele 10 - 11. Seadistage loputusmaht, milleks nihutage ujukit ülespoole (väiksem loputusmaht) või allapoole (suurem loputusmaht). Vt. joonist 17. Ühele sammule vastab üks liiter, seadistamisvahemik on 2 - 5 liitrit.

Suure loputuse mahu seadistamiseks eemaldage statiiv, milleks keerake seda veerand pööret päripäeva ja seejärel tõstke otse üles, nagu näha joonisel 19.

Tagasipaigaldamine

Eemaldatud osad paigaldatakse tagasi vastupidises järjekorras, nagu näidatud joonisel 21 - 24. Loputuskasti kinnituskruvisid pingutatakse jõumomendiga kuni 2.5 Nm, nagu näidatud joonisel 22 (pingutamise järjekord valitakse, nagu tavaliselt - pingutatakse kaugemal ja vastaspoolel paiknevaid kruvisid, mitte kõrvuti asetsevaid kruvisid). Õõnsusega kruvi pingutatakse jõumomendiga kuni 0,7 Nm, nagu näidatud joonisel 24.

6893



Varuosad

Posit.	Nimetus	lfö nr:
1.	Õõneskruvi	96763
2.	Lülitusnupp, kroomitud, läikiv	96660
3.	Kaane kinnitus, kroomitud, läikiv	91782
4.	Vandaalikindel lülitusnupp, kroomitud, läikiv	98302
5.	Lülitusnupp, kroomitud, läikiv	98303
6.	Vandaalikindel lülitusnupp, kroomitud, läiketa	98304
7.	Lülitusnupp, kroomitud, läiketa	98305
8.	Vandaalikindel lülitusnupp, valge	98300
9.	Lülitusnupp, valge	98307
10.	Kõrge lülitusnupp, kroomitud	98308
11.	Vandaalikindel lülitusnupp ühe loputusvariandi jaoks, valge	98309
12.	Lülitusnupp ühe loputusvariandi jaoks, valge	98310
13.	Sildava detaili komplekt	96767
14.	Komplektne ülevooluava toru	96768
15.	Komplektne väljavooluventiil	96769
16.	Loputuskasti kate, valge	90610
	Loputuskasti kate, liivakollane	90610 - - 20
18.	Komplektne sissevooluventiil	96766
19.	Väljavooluventiili rõngastihend	96765
20.	Komplektne sissevoolutoru	96759
21.	Sissevooluujuki komplekt	96771
22.	Ujuki varras, suure loputuse jaoks	96770
23.	Haak	91930
24.	Statiivi rõngastihend	96764
25.	Komplektne statiiv	96772
26.	Sisemine loputuskast tihenditega	98951
27.	Loputuskasti tihendid - anum	96760
28.	Vee jagaja	91370
29.	Anuma tihend	96773
30.	Anum, valge	90437
	Anum, liivakollane	90437- - 20
31.	Loputuskasti kinnitus	98949

Hooldamine ja puhastamine

WC-pottidel, bideedel ja valamutel on tavaliselt glasuurpind. Glasuuri on kerge puhastada ja selline pind peab tavalistele kemikaalidele hästi vastu. Puhastage pindasid sageli, siis on puhastada kerge. Kasutage tavalist puhastusainet.

Puhastamiseks ei tohi kasutada kulutavaid (abrasiivseid) vahendeid, nagu näiteks terasnuustikut või rohelist hõõrdekäsna. Kasutada ei tohi ka kangeid happeid, näiteks soolhapet ja väävelhapet, ja kangeid leeliseid, nagu näiteks seebikivi. Tiikuvad kraanid ja WC-potid tuleb kiiresti parandada.

Varuosade hankimiseks või parandustööde tellimiseks pöörduge sanitaartechnika kauplusesse või sanitaartechnika ettevõtete poole. Andmeid nende kohta leiata telefoniraamatust (vt. alajaotust "**Sanitaartechnilised tööd**").

Kui hoone jääb talveks kütmata, tuleb seal paiknevatest WC-pottidest vesi välja lasta ja WC-potid kuivatada. Kallake haisulukku paar klaasitäit tosooli ja katke vedeliku pind toiduõli kihiga või plastkilega, et vedelik ära ei aurustuks.

LT Dėkojame Jums, kad pasirinkote „Ifö Sign” gaminį. Pasirinkote tausojantį aplinką ir lengvai prižiūrimą elegantiško dizaino unitazą. Norint užtikrinti tinkamą ir patikimą pritvirtinimą, labai svarbu, kad montavimo darbai būtų atliekami pagal pateiktas instrukcijas. „Ifö” negali prisiimti atsakomybės už žalą, kilusią dėl netinkamo sumontavimo.

WC lankščios žarnelės

Prie vandens įvado jungiama žarnelė yra horizontaliai ir iš dalies vertikaliai lanksti, ją galima paprastai ir greitai pritaisyti prie daugumos turimų vandens vamzdžių, žr. 1 pav. Žarnelių dydžius ir kitus matmenis rasite 22 puslapyje esančiuose brėžiniuose.

Dozatorius

Šis klozetas yra paruoštas naudotis „Fresh WC” funkcija, su higienišku tabletės dozavimu per nuleidimo mygtuką. Tabletė įdedama į nuleidimo mygtuko mechanizmo vidų atidarius nuleidimo mygtuką ir įkišus lazdelę į mėlyną dangčio strypą, kaip parodyta 2 - 3 pav.

Priklausomai nuo tabletės sudėties, ji skleidžia malonų kvapą, turi puodo valomąjį poveikį bei duoda spalvą. Šis tirpalas skiriasi nuo įprasto, kabinamo ant puodo krašto kvapų ir valymo bloko, nes geriau skalaujamas visas puodas ir nuleidimo poveikis yra užtikrintas.

„Fresh WC” tabletes galima įsigyti šildymo įrangos ir santchnikos prekių parduotuvėje arba ten, kur buvo pirktas unitazas. Parduodančios „Fresh WC” bendrovės pavadinimas yra „Scandi Aqualine”.

Informacija apie gaminį:
80 00 323
www.freshwc.com

„Ifö Sign 6893”

Pasirinkus pakabinamą unitazą, lieka laisvas grindų paviršius. Dėl to yra lengviau valyti vonios kambarį. Kartu gausite ir montavimo reikmenų komplektą. Jei reikia sustiprinti sieną, papildomai galima užsisakyti „Ifö” WC tvirtinimo elementus. „Ifö” nr. 98810

Nuleidimo mygtukas

„Ifö Sign” unitazai turi tausojantį aplinką 4/2 litrų nuleidimą bei blizgančio chromo svirtinį mygtuką.

Be kita ko papildomai galima užsisakyti:
Pakeltą mygtuko komplektą, blizgančio chromo. Pritaikytas neįgaliesiems.
„Ifö” nr. 98308
Balto mygtuko komplektą, kurio abi padėtys nuleidžia vienodą vandens kiekį.
„Ifö” nr. 98310

Mygtuko ir bakelio gaubto išmontavimas

Nuimkite mygtuką, laikiklį ir gaubtą, kaip parodyta 4 - 9 pav.

Įrangos priežiūra

Jei unitazas prateka, pirmiausia patikrinkite, ar nėra pažeistas išleidimo vožtuvo sandarinimo žiedas. Jei taip, pakeiskite sandarinimo žiedą „Ifö” nr. 96765, kaip parodyta 10 - 12 pav. Po to patikrinkite, ar gerai užsidaro įleidžiamasis vožtuvas. Jei ne, pakeiskite įleidžiamąjį vožtuvą „Ifö” nr. 96766, kaip parodyta 13 - 15 pav. Plūduro svirties petys paprastai yra tvirtinamas prie žemesnės plūduro padėties, kad vandens srautas būtų optimalus. Šis nustatymas atlaiko iki 10 bar vandens slėgį. Iškilus nesklandumams dėl pratekančio unitazo esant dideliam vandens slėgiui, svirties petį galima perkelti į aukštesnę padėtį, tada jis gali atlaikyti 12 bar vandens slėgį. Žr. 16 pav.

Nustatytas nuleidžiamo vandens kiekis

Šiam unitazui buvo atlikta NT VVS 120 patikra, skirta naudojimui su pilnu nuleidimu iki 3,5 litrų. Taip pat jis buvo pripažintas pagal EN 997 1 klasę 4 tipą pilnam 4 litrų nuleidimui.

Visi atvežti iš gamyklos unitazai būna nustatyti 4 litrų pilnam ir 2 litrų pusiniam nuleidimo kiekiui. Dviejų litrų pakanka šlapimui ir lapeliui popieriaus nuleisti. Tačiau pageidaujant gali būti nustatytas kitoks nuleidžiamas kiekis.

Nuleidžiamo kiekio nustatymas

Pirmiausia užsukite vandens tiekimą. Norėdami nustatyti mažą nuleidimo kiekį, išmontuokite tiltelį, kaip pavaizduota 10- 11 pav. Nuleidimo kiekis reguliuojamas perkeliant plūdūrą aukštyn, jei norite nuleisti mažesnį kiekį, arba žemyn – jei didesnį. Žr. 17 pav. Kiekviena pakopa sudaro 1 litrą, galima nustatyti nuo 2 iki 5 litrų.

Reguliuojant didelį nuleidimo kiekį, reikia išimti stovą, tam jį reikia pasukti per ketvirtį apskukimo pagal laikrodžio rodyklę, tada patraukti tiesiai į viršų, kaip parodytą 19 pav. Nuleidimo kiekis reguliuojamas perkeliant plūdūrą aukštyn, jei norite nuleisti mažesnį kiekį, arba žemyn - jei

didesnį. Žr. 19 pav. Mažiausio nuleidimo kiekio padėtyse yra pažymėtos ant plūdūro strypo. Galima nustatyti nuo 3,0 iki 8 litrų.

Pageidaujant to paties nuleidimo kiekio abiejose svirtinio mygtuko padėtyse, reikia nukirpti ant svirties peties esančią strektę, kaip parodyta 20 pav.

Papildomai prie šio viengubo nuleidimo galima užsisakyti:

balto mygtuko komplektą, kurio abi padėtyse nuleidžia vienodą vandens kiekį.

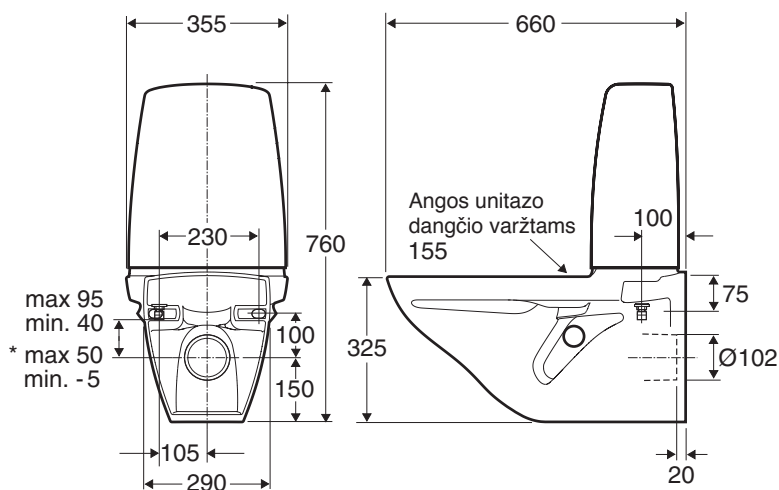
„Ifö“ nr. 98310

Galima grąžinti šį pakeitimą apskukus tiltelį taip, kad galinė strektė atsidurtų priekyje.

Surinkimas

Dalys surenkamos atvirkštine tvarka, kaip parodyta 21 - 24 pav. Bakelio tvirtinimo varžtai priveržiami kryžmai ne didesniu kaip 2,5 Nm sukimo momentu, kaip pavaizduota 22 pav. Bakelio dangčio strypas priveržiamas ne didesniu kaip 0,7 Nm sukimo momentu, kaip pavaizduota 24 pav.

6893



* Su uždarymo vožtuvu

Atsarginės dalys

Poz.	Pavadinimas	„lfö” nr.
1.	Bakelio dangčio strypas	96763
2.	Blizgančio chromo svirtinis mygtukas	96660
3.	Blizgančio chromo dangčio laikiklis	91782
4.	Blizgančio chromo mygtuko komplektas su apsauga nuo vandalų	98302
5.	Blizgančio chromo svirtinis mygtukas	98303
6.	Matinio chromo mygtuko komplektas su apsauga nuo vandalų	98304
7.	Matinio chromo mygtuko komplektas	98305
8.	Baltas mygtuko komplektas su apsauga nuo vandalų	98300
9.	Baltas svirtinio mygtuko komplektas	98307
10.	Dengtas chromu paaukštinto svirtinio mygtuko komplektas	98308
11.	Viengubo nuleidimo svirtinio mygtuko komplektas su apsauga nuo vandalų	98309
12.	Baltas viengubo nuleidimo svirtinis mygtukas	98310
13.	Tiltelio rinkinys	96767
14.	Persipylimo vamzdžio rinkinys	96768
15.	Išleidžiamojo vožtuvo rinkinys	96769
16.	Baltas bakelio gaubtas	90610
	Smėlio spalvos bakelio gaubtas	90610 - - 20
18.	Išleidžiamojo vožtuvo rinkinys	96766
19.	Išleidžiamojo vožtuvo sandarinimo žiedas	96765
20.	Vandens įvado rinkinys	96759
21.	Plūduro paketas	96771
22.	Didelio nuleidžiamo kiekio plūduro strypas	96770
23.	Strektė	91930
24.	Guminis stovo žiedas	96764
25.	Stovo rinkinys	96772
26.	Vidinis bakelis su tarpinėmis	98951
27.	Tarpo tarp bakelio ir puodo sandarinimo detalė	96760
28.	Vandens skirstytuvai	91370
29.	Puodo sandarinimo dangtelis	96773
30.	Baltas puodas	90437
	Smėlio spalvos puodas	90437- - 20
31.	Bakelio laikiklis	98949

Patarimai priežiūrai ir valymui

Įprasti unitazai, bidė ir praustuvai turi glazūros paviršių. Glazūruotus paviršius lengva prižiūrėti, ir jie yra atsparūs daugumai chemikalų. Dažnai valant niekada neiškils valymo sunkumų. Naudokite įprastas valymo priemones.

Draudžiama naudoti tokias valymo priemones, kurios braižo paviršių, pavyzdžiui, plieninius šveitiklius bei plaušines kempines. Nereikėtų naudoti stiprių rūgščių, pvz., druskos bei sieros rūgšties ir stiprių šarmų, pvz., natrio hidroksido. Lašančius čiaupus bei pratekančius unitazus būtina kuo greičiau taisyti.

Darydami remontą arba pirkdami atsargines dalis pasikliaukite šildymo įrangos bei santehnikos įmonėmis arba parduotuvėmis. Jas rasite telefonų knygos „**Geltonuosiuose puslapiuose**”, skyrelyje „**Santehnika**”.

Jei namas žiemos metu nėra šildomas, reikia iš unitazo bakelio išleisti vandenį ir vidų sausai iššluostyti. Į hidraulinį užtvartą reikia įpilti 0,3-0,4 litro nuo užsalimo apsaugančio skysčio, o vandens lygis turi būti uždengtas maistiniu aliejumi arba skaidria folija, kad negaruotų.

LV Paldies, ka esat izvēlējušies Ifö Sign izstrādājumu. Izvēloties šo apkārtējai videi nekaitīgo, viegli tīrāmo un eleganto tualetes aprīkojumu, Jūs esat izdarījuši veiksmīgu izvēli. Lai tas darbotos nevainojami, ir būtiski ievērot mūsu uzstādīšanas un lietošanas norādījumus. Tas nodrošinās Jums uzticamu un praktisku tualetes aprīkojumu un sniegs maksimālu labsajūtu daudzus gadus.

WC ierīkošana

Neskatoties uz to, vai ūdens apgādes caurule atrodas citā augstumā, vai ar novirzi uz sāniem no klozetpoda ienākošās caurules, tās pievienošana būs vienkārša un ērta pie jebkura veida ūdens caurulēm, skatīt attēlu **1**. Pievienošanas izmēri un citas dimensijas, skatīt izmēru skici **25**.

Dozēšana

Šis pods ir sagatavots, lai varētu izmantot Fresh WC funkciju ar higiēnisko tableti, kad tiek nospiesta spiedpoga. Tableti ievieto skalošanas armatūrā atverot spiedpogu un to ielaižot zila vāciņa skrūvē, skatīt attēlu **2** - **3**.

Neskatoties uz tabletes saturu, tā izdala atspirdzinošu smaržu, tīra poda iekšējās malas un tā krāsojumu. Šis risinājums atšķirībā no citiem, tradicionālajiem tualetes atsvaidzinātāju un tīrīšanas blokiem, kas atrodas pie poda apmales, nodrošina pilnīgāku poda korpusa noskalošanu un tīrīšanu.

Tabletes *Fresh WC* var iegādāties santehnikas vai kopšanas līdzekļu veikalā vai arī, kur nopērkami WC podi. Uzņēmuma nosaukums, kas pārdod *Fresh WC* ir Scandi Aqualine.

Kontaktinformācija patērētājiem:
80 01 14
www.freshwc.com

Ifö Sign 6893

Izmantojot pie sienas montējamo WC podu, Jūs iegūsiet vairāk brīvas platības. Tas noteikti atvieglos vannas istabas apkopšanu. Tiek doti arī montāžas šabloni. Vajadzības gadījumā, papildus var izvēlēties sienu stiprinājumus Ifö WC fiksatorus. Ifö Nr. 98810

Spiedpoga

Ifö Sign WC podi ir aprīkoti ar dabai saudzīgu 4/2 litru skalošanas iekārtu un gaiši hromētu griezes pogu.

Papildus izvēle:

Paaugstināta griezes poga, gaiši hromēta. Piemērota cilvēkiem ar kustības traucējumiem.

Ifö Nr. 98308

Griezpogu komplekts dažādu ūdens apjomu skalošanai abās pusēs, balts.

Ifö Nr. 98310

Spiedpogas un tvertnes vāka demontāža

Izjauciet spiedpogu, vāka stiprinājumu un vāku, skatīt attēlu **4** - **9**.

Armatūras serviss

Ja WC podam ir radusies sūce, tad vispirms pārbaudiet izvades ventiļa gredzenu vai tas nav bojāts. Ja nepieciešams, nomainiet to, Ifö Nr. 96765, skatīt attēlu **10** - **12**.

Tad pārbaudiet vai ienākošais ventilis precīzi aizveras. Ja nepieciešams, nomainiet ienākošo ventili, Ifö Nr. 96766, skatīt attēlu **13** - **15**.

Lai iegūtu normālu ūdens skalošanas straumi, ūdens padeves pludiņa svira jāuzstāda apakšējā zemākajā stāvoklī. Šajā stāvoklī maks. pieļaujama ūdens spiediens ir 10 bāri. Ja rodas problēma un WC podā sūces ūdens no tvertnes, tad sviru var uzstādīt augšējā stāvoklī ar maks. pieļaujamo ūdens spiedienu 12 bāri. Skatīt attēlu **16**.

Uzstādīts ūdens skalošanas daudzums

Šis WC pods pilnībā atbilst NT VVS 120 pārbaudes prasībām, kas paredz ūdens noskalošanas apjomu līdz 3.5 litriem. Tas atbilst arī Eiropas standarta EN 997 1. klases, 4. tipam – pilna 4 litru ūdens noskalošana.

Visiem WC podiem jau rūpnieciski tiek uzstādīts pilnais 4 litru ūdens noskalošanas un nepilnais 2 litru ūdens noskalošanas režīms. Divi litri ir pietiekoši, lai noskalotu urīnu un neliela papīra gabalu. Īpašas vajadzības gadījumā var uzstādīt citu ūdens skalošanas apjomu.

Ūdens apjoma uzstādīšana

Vispirms izslēdziet ūdens padevi. Lai pārstādītu režīmu uz mazāku ūdens apjomu, ir nepieciešams izjaukt mehānismu, skatīt attēlu 10-11. Pieregulējiet ūdens apjomu, pavirzot pludiņu uz augšu, lai samazinātu vai palielinātu ūdens apjomu. Skatīt attēlu 17. Katrs līmenis atbilst 1 litram, iespēja pieregulēt robežās no 2 līdz 5 litriem.

Lai uzstādītu lielu ūdens skalošanas apjomu, izjauciet statīvu, to pagriežot par vienu ceturdaļu pulksteņrādītāja virzienā un, tad paceliet uz augšu, skatīt attēlu 19. Uzstādiet ūdens skalošanas apjomu, pavirzot pludiņu uz augšu, lai samazinātu vai palielinātu ūdens apjomu.

Skatīt attēlu 19. Ūdens apjoma uzstādīšana pēc īpašām atzīmēm uz pludiņa sviras. Uzstādīšana iespējama robežās no 3.0 līdz 8 litriem.

Ja vēlaties iegūt vienādu ūdens skalošanas apjomu uz abām griezpogām, tad nepieciešams aizgriezt kustošās sviras rīksējošo āķi, skatīt attēlu 20.

Pieejamie papildus vienrežīma skalošanas funkcijas piederumi:

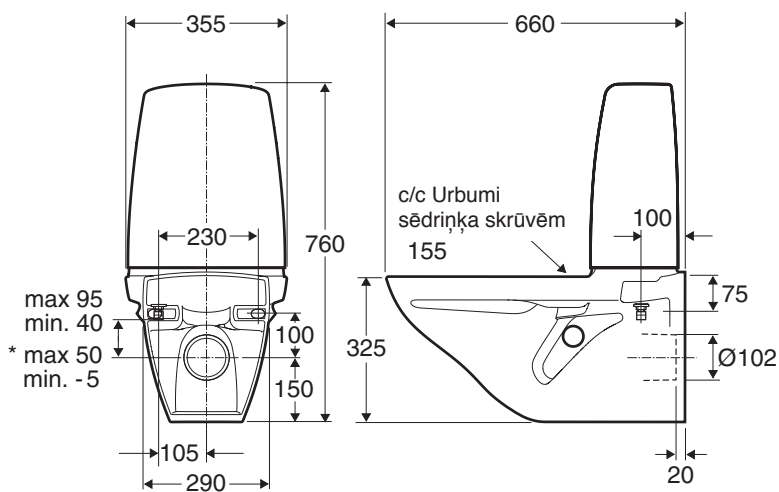
Griezpogu komplekts dažādu ūdens apjomu skalošanai abās pusēs, balts.

Īfö Nr. 98310 Pastāv iespēja atcelt šo funkciju, apgriežot mehānismu uz otru pusi, lai aizmugurējā daļā esošais rīksējošais āķis atrastos priekšējā stāvoklī.

Salikšana no jauna

Salikšanu no jauna veic pretējā secībā, skatīt attēlu 21 - 24. Tvertnes stiprinājuma skrūves ir pievelk krusteniski secībā ar maks. griezes spēku 2.5 Nm, skatīt attēlu 22. Vāka skrūves ir jāpievelk ar maks. 0.7 Nm griezes spēku, skatīt attēlu 24.

6893



* Ar aizvēršanas ventili

Rezerves daļas

Poz.	Nosaukums	lfö Nr.
1.	Vāka skrūve	96763
2.	Griezpoga, hromēta	96660
3.	Vāka stiprinājums, hromēts	91782
4.	Griezpogu komplekts, hromēts, ar pretvardarbības mehānismu	98302
5.	Griezpogas komplekts, hromeets	98303
6.	Griezpogu komplekts, matēti hromēts, ar pretvardarbības mehānismu	98304
7.	Griezpogu komplekts, matēti hromēts	98305
8.	Griezpogu komplekts, balts, ar pretvardarbības mehānismu	98300
9.	Griezpogu komplekts, balts	98307
10.	Griezpogu komplekts, paaugstināts un hromēts	98308
11.	Vienvirziena skalošanas režīma griezpoga, balta, ar pretvardarbības mehānismu	98309
12.	Vienvirziena skalošanas režīma griezpoga, balta	98310
13.	Mehānisma komplekts	96767
14.	Kanalizācijas izvada cauruļu komplekts	96768
15.	Izejošā ventiļa komplekts	96769
16.	Tvertnes vāks, balts	90610
	Tvertnes vāks, smilškrāsas	90610 - - 20
18.	Ienākošā ventiļa komplekts	96766
19.	Izejošā ventiļa gredzens	96765
20.	Ienākošo cauruļu komplekts	96759
21.	Ienākošā pludiņa komplekts	96771
22.	Pludiņa svira lielākai noskalošanai	96770
23.	Fiksējošais āķis	91930
24.	O-gredzena statīvs	96764
25.	Statīvu komplekts	96772
26.	Iekšējā tvertne ar blīvēm	98951
27.	Blīvtvertne – korpuss	96760
28.	Ūdens sadalītājs	91370
29.	Iepakojuma korpuss	96773
30.	Balts korpuss	90437
	Smilškrāsas korpuss	90437- - 20
31.	Tvertnes stiprinājums	98949

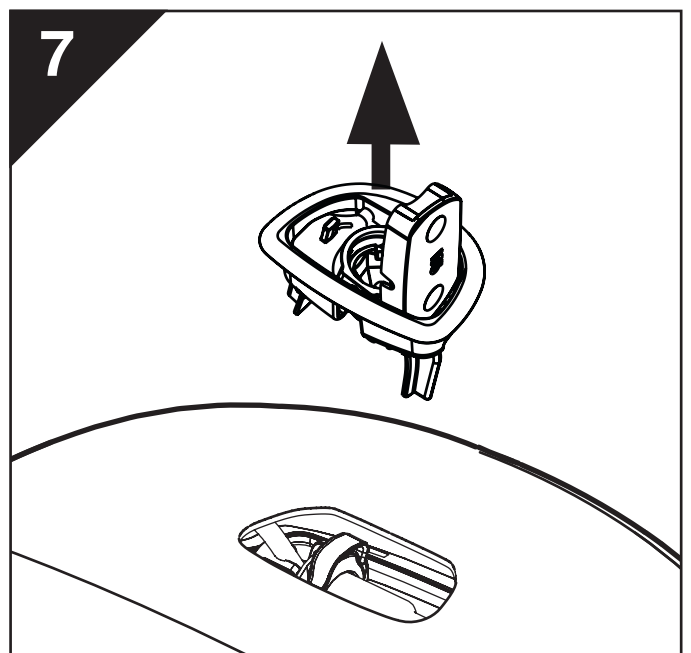
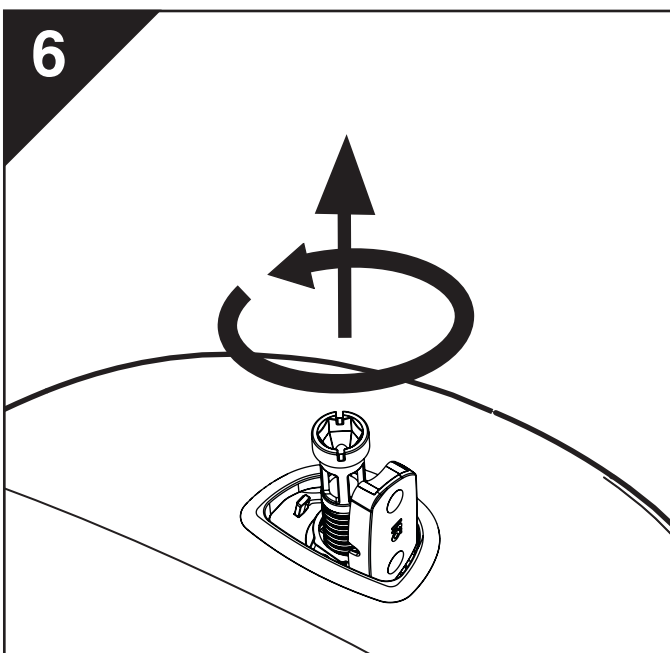
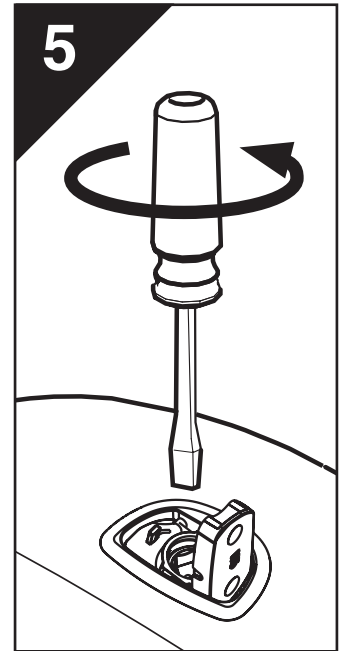
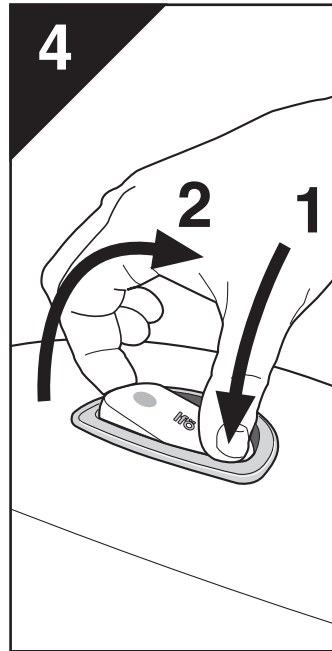
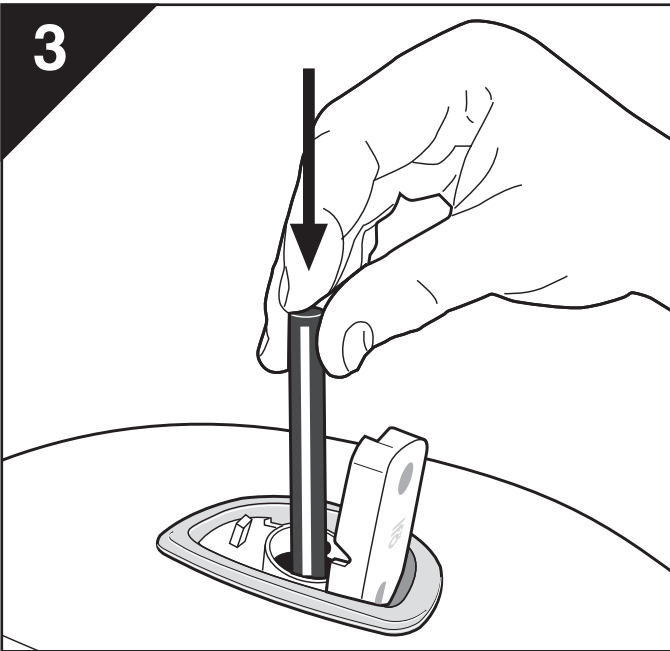
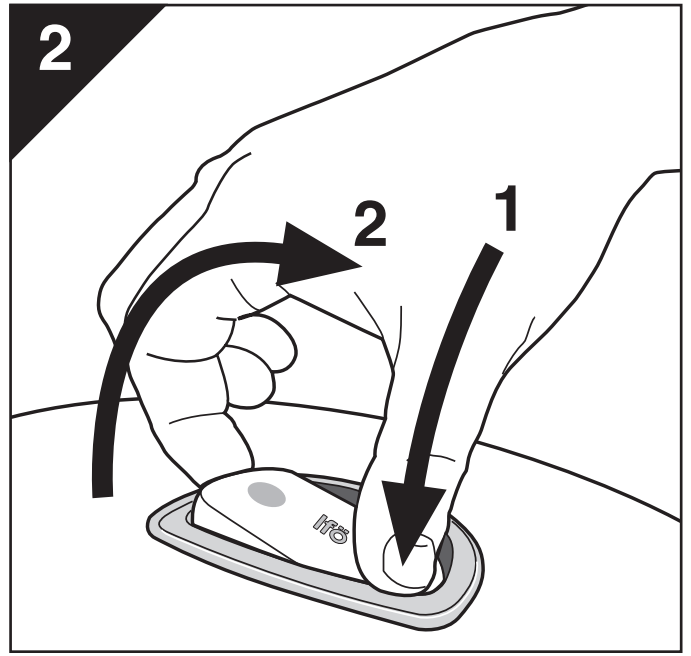
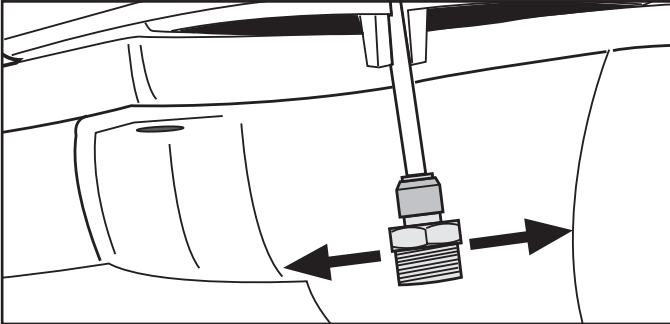
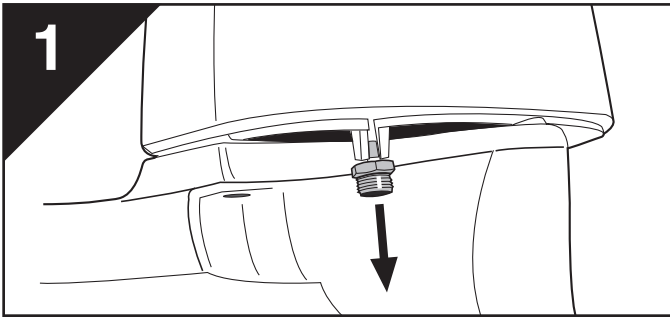
Kopšanas un tīrīšanas padomi

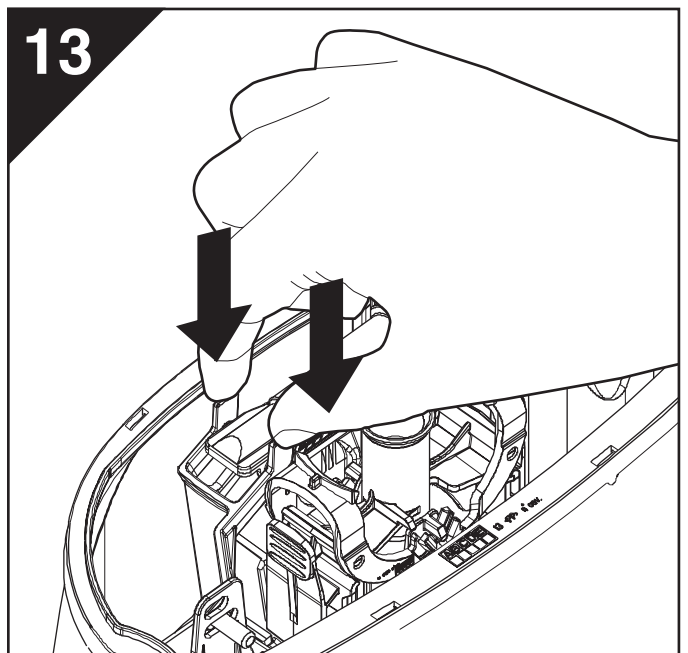
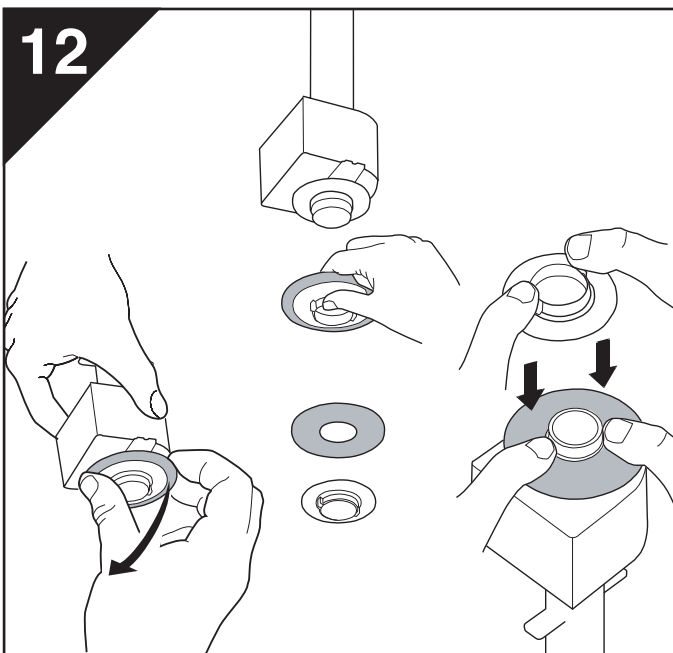
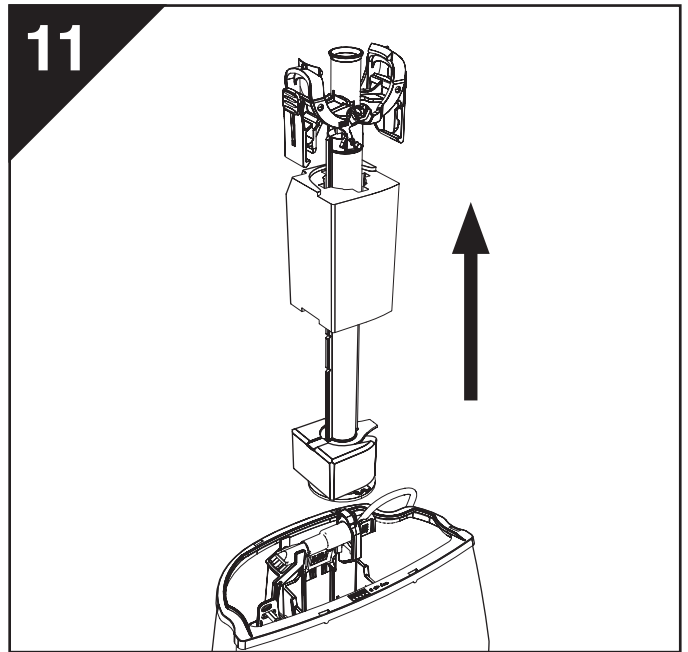
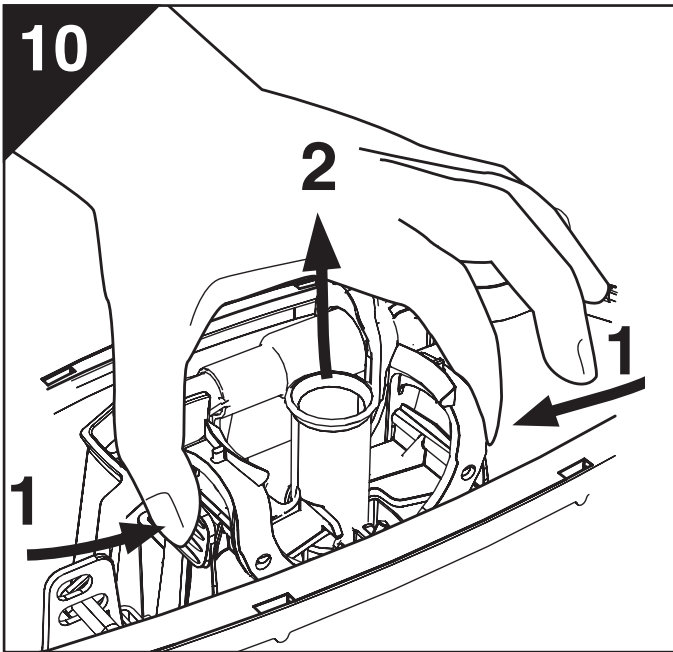
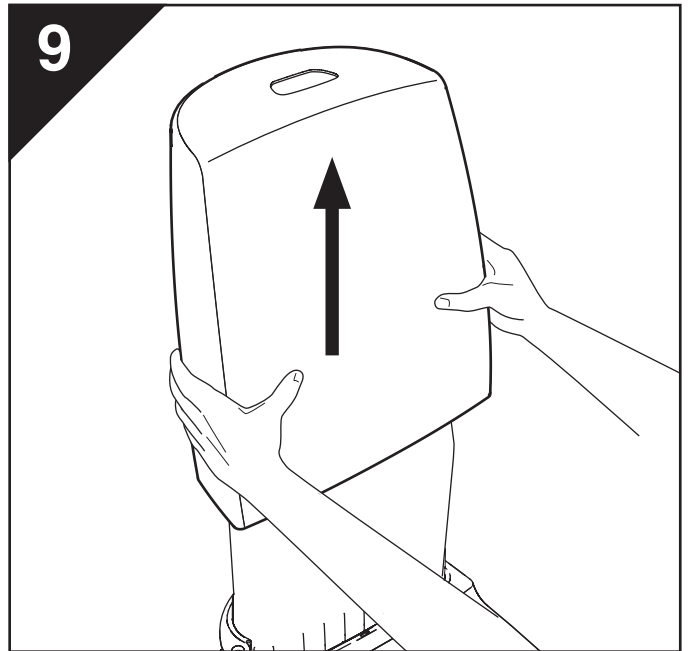
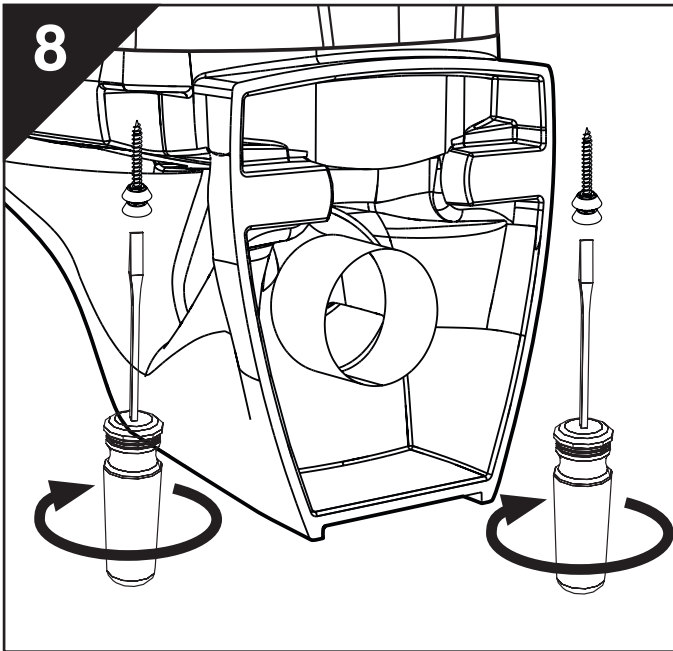
Parastiem WC podiem, bidē un izlietnēm ir glazēta virsma. Glazētās virsmas ir viegli uzturēt tīras un tās ir noturīgas pret dažādām saimniecības ķīmiskām vielām. Veiciet tīrīšanu biežāk un Jūs nekad nesaskarsities tīrīšanas problēmu. Izmantojiet parastos tīrīšanas līdzekļus.

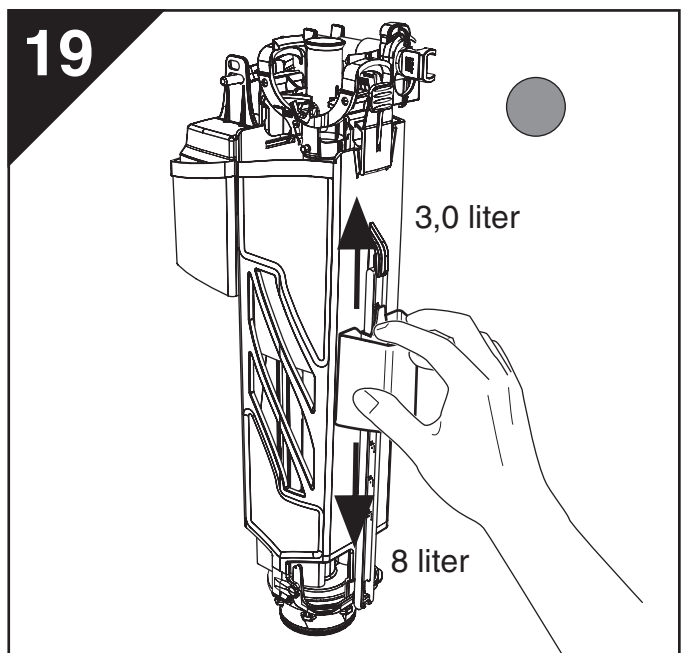
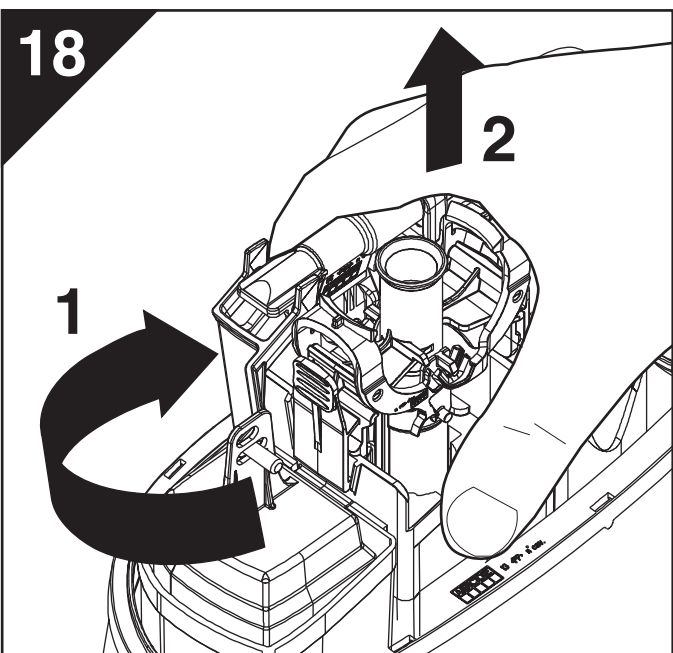
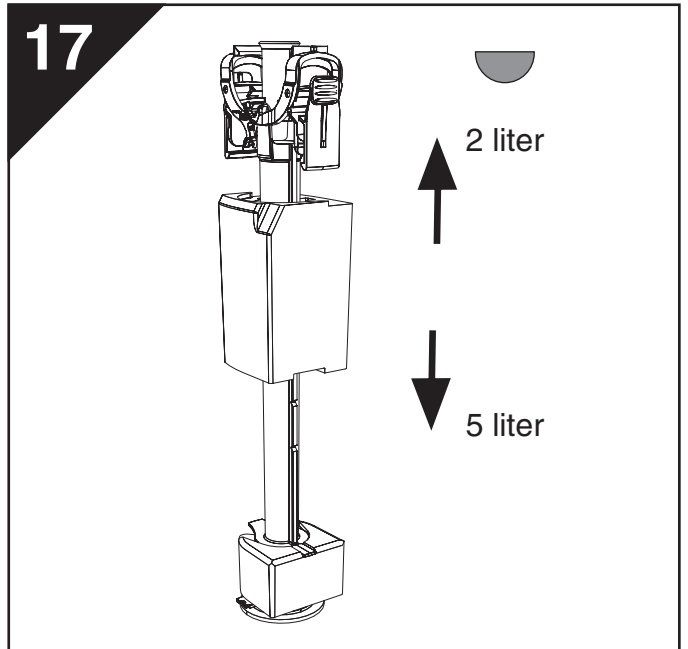
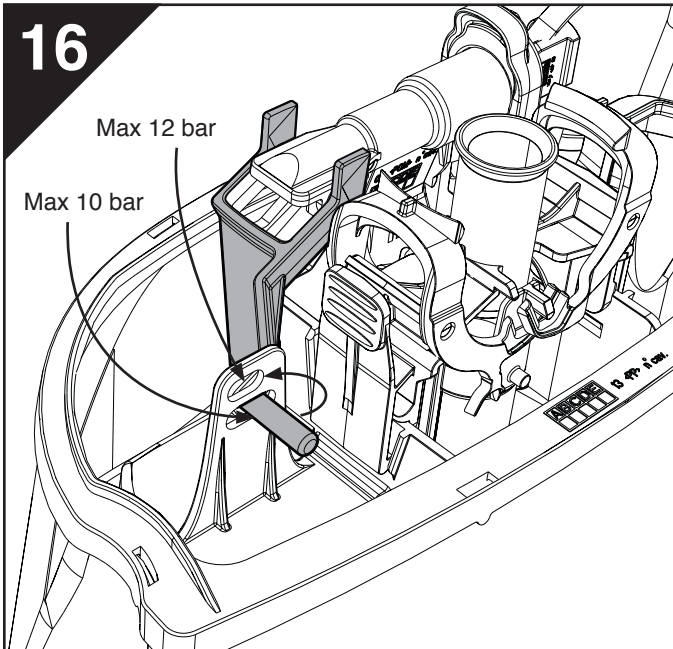
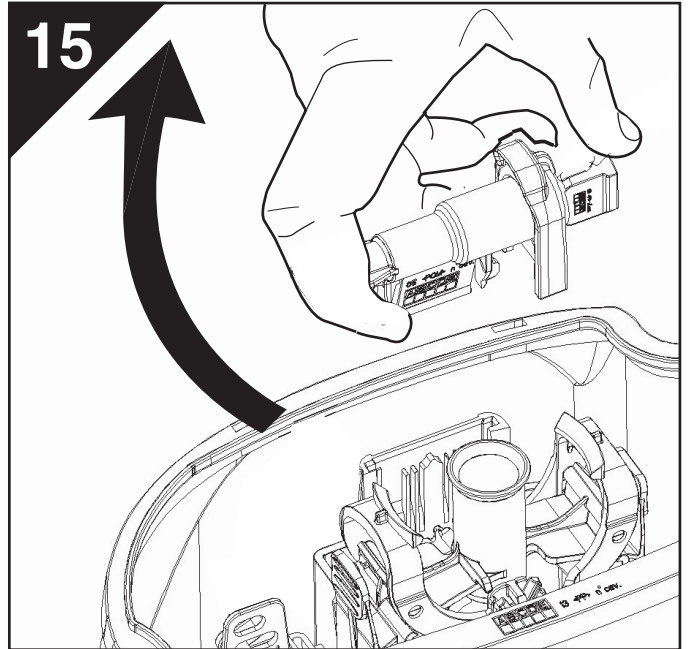
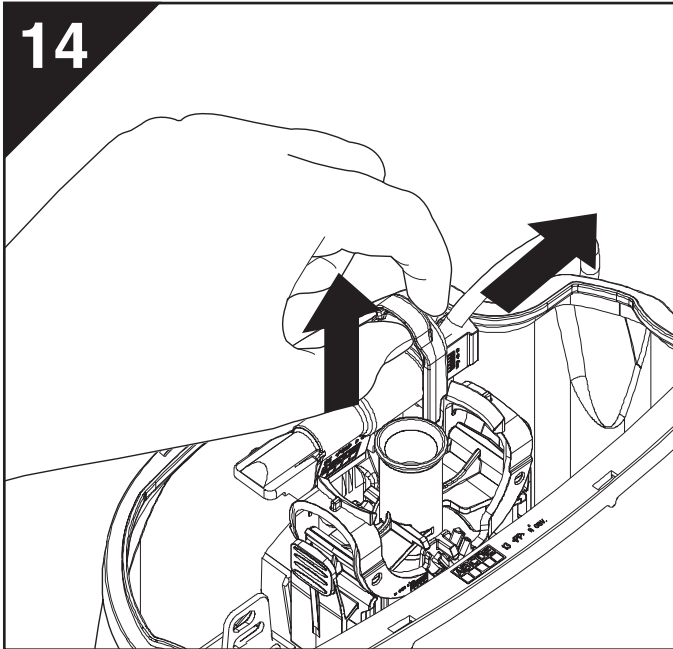
Neizmantojiet tīrīšanas rīkus, kuri paredzēti cietu virsmu slīpēšanai, piem., cietmetāla sarus, kas varētu bojāt virsmu. Spēcīgas skābes, piem., sālskābi, sērskābi vai spēcīgus alkānus, piem., kaučuka sodu. Tekošu krānus vai WC podus vajadzētu saremontēt pēc iespējas ātrāk.

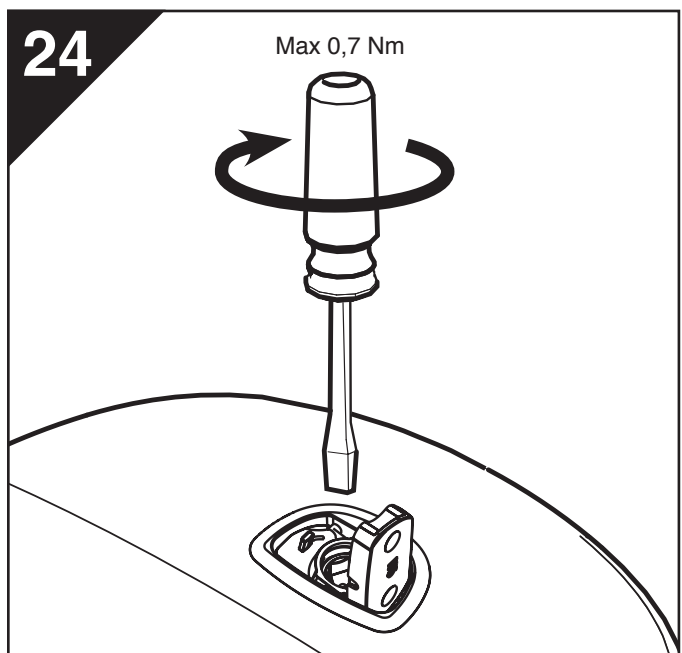
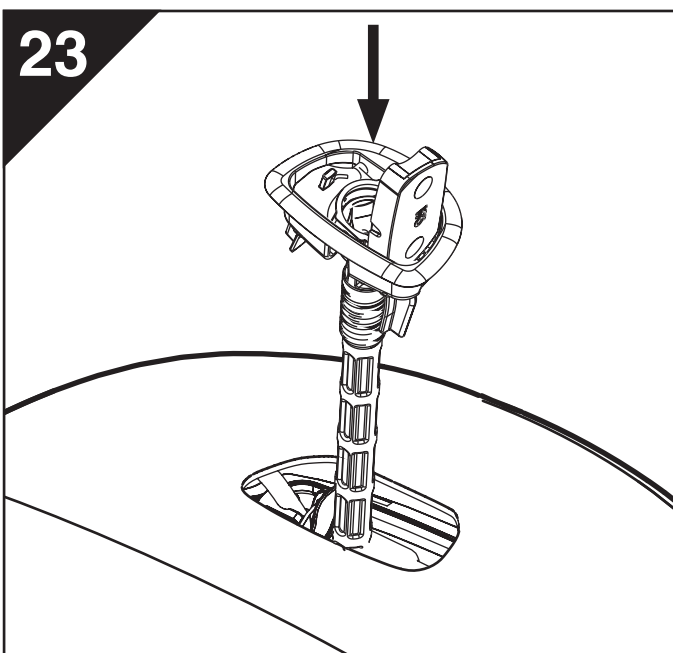
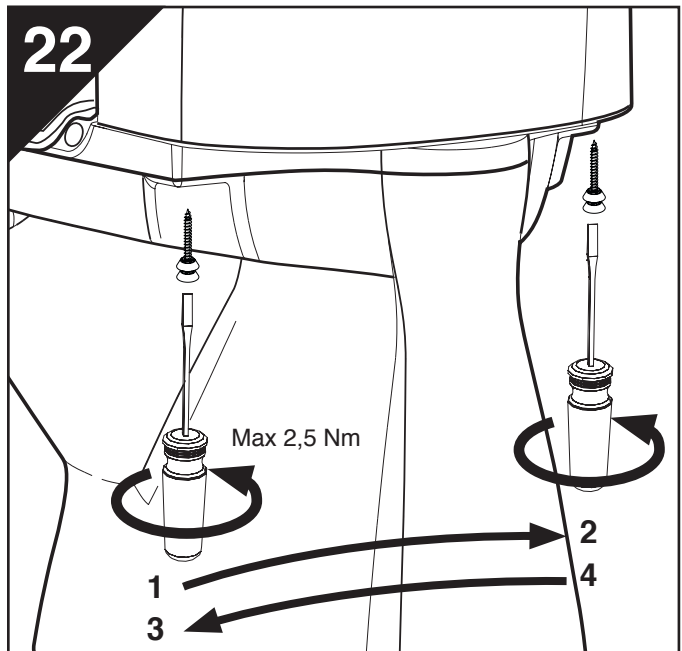
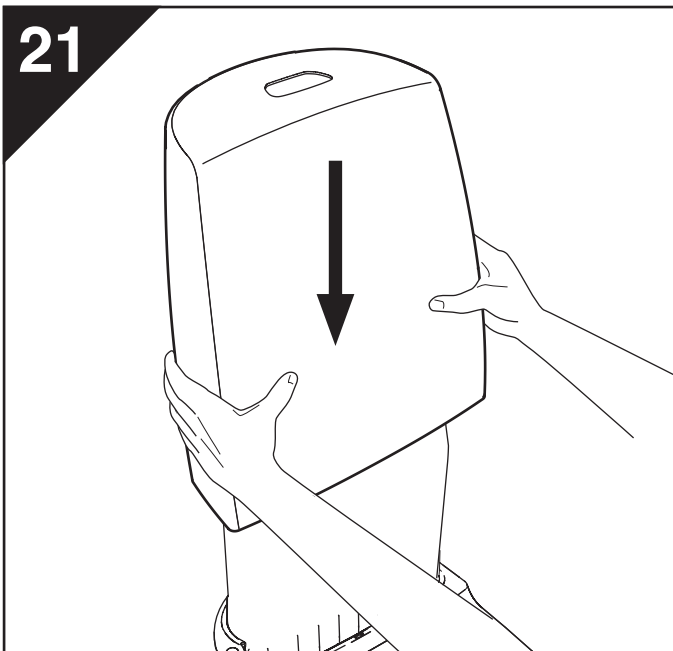
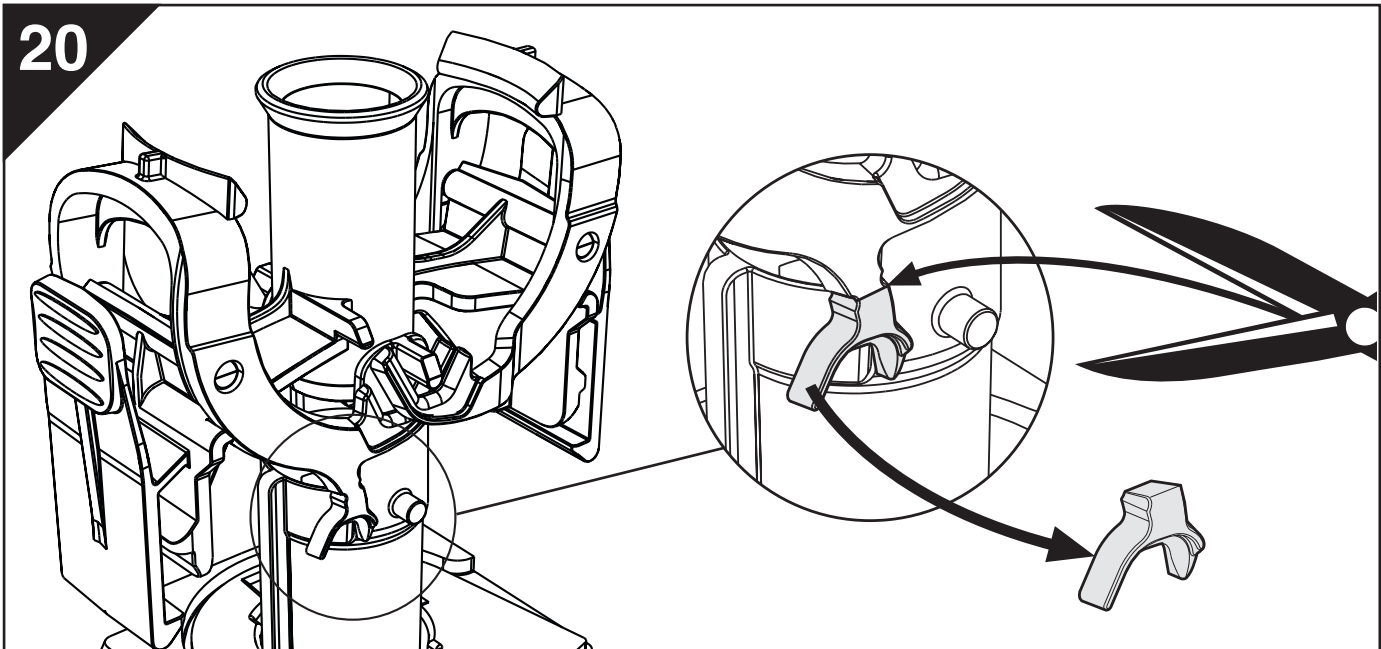
Aprīkojuma labošanai izmantojiet santehnikas uzņēmumu vai veikalu pakalpojumus. Tos Jūs atradīsiet tālruņa katalogā "**Dzeltenās lapas**" rubrikā "**Santehnikas darbi**".

Tualetes podu cisternas ir jāiztukšo un jāizslauka, ja telpas ziemas laikā tiek atstātas bez apkures. Ielejiet 30 vai 40 gr. pretaizsalšanas šķidrums sifonā un pārklājiet ūdens virsmu ar pārtikas eļļu vai foliju, lai ierobežotu aizsprostošanos.









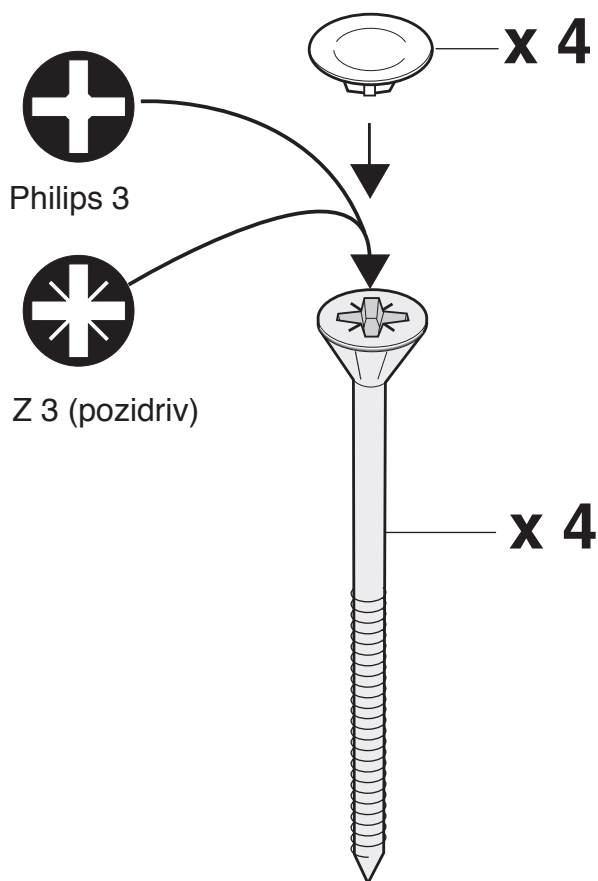
Ifö Sign

SE

Art nr. 98363

DK, NO, EXP

Art. nr 98360



SE/För enkel tillgång till reservdelar, spara anvisningen. Spara anvisningen!

DK/Gem vejledningen, hvis du senere skulle få brug for reservedele.

NO/For enkel tilgang til reservedeler, ta vare på bruksanvisningen!

GB/For simple access to spare parts, save these instructions!

RU/Сохраните инструкцию, чтобы было легче найти запасные части

EE/Varuosade hankimise lihtsustamiseks hoidke see juhend alles!

LT/Kad būtų lengviau gauti atsarginių dalių, išsaugokite šią instrukciją!

LV/Saglabājiet šo instrukciju, lai varētu viegli piekļūt rezerves daļām!

Installatör/Installatør/Installer/Paigaldaja/Instaliavo/Uzstādītājs

Datum/Dato/Date/Kuupäev/Data/Datums _____ - _____ - _____

Ifö

Huvudkontor och tillverkning: Ifö Sanitär AB, SE-295 22 Bromölla, 0456-480 00, www.ifosanitar.com

Tillverkning: Ifö Sanitär AB, SE-375 85 Mörrum, 0456-480 00

Distriktskontor: Malmö 040-22 84 10, Göteborg 031-47 90 40, Örebro 019-27 60 80,
Stockholm 08-772 21 40, Sundsvall 060-67 82 20

Norge: Ifø Sanitær A/S, 22 07 20 40. **Danmark:** Max Sibbern, 44 50 04 04