

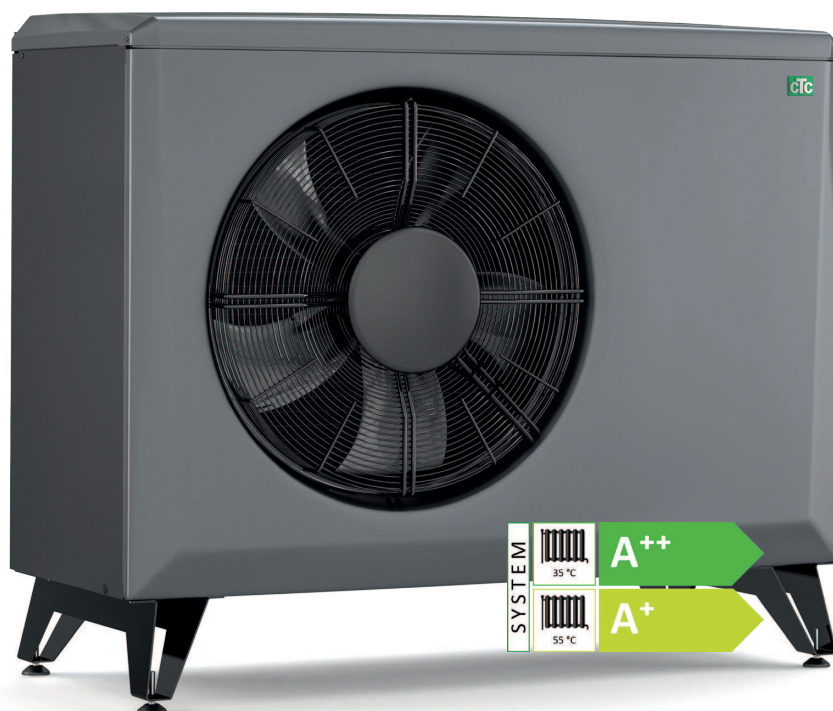


MADE IN SWEDEN

# CTC EcoAir 400

Luft/vattenvärmepumpar,  
modell 406-420, 6-17 kW

**Sveriges mest sålda luft/vatten-  
värmepump. CTC EcoAir 400 för  
hög verkningsgrad och låg ljudnivå.**



**ENERGY  
FLEX**

# CTC EcoAir 400 en driftsäker, effektiv och tystående luft/vattenvärmepump med automatisk avfrostning.

## Effektiv och tyst

CTC EcoAir 400 har utrustats med en effektiv och driftsäker kompressor samt en ljuddämpande fläktkonstruktion. Detta gör den till en driftsäker, effektiv och tyst luft/vattenvärmepump.

## Diskret

Sveriges mest sålda värmepump för luft/vatten har en diskret design som gör att den passar in i de flesta miljöer.

## Luften är fri och fylld av energi

CTC EcoAir 400 är enkel att installera, tar liten plats vid husväggen och kräver inga borrhål eller slingor i marken. Istället tar CTC EcoAir 400 energi från luften och omvandlar den till varmt tappvatten och värme till dina element eller din golvvärme.

## Effekt när den behövs som mest

CTC EcoAir 400 sänker dina uppvärmningskostnader med upp till 70 %, ger värme ner till -22 °C och producerar upp till 65 °C varmvatten.

## Mer effekt och ökad livslängd

CTC EcoAir 400 har behovsstyrd automatisk avfrostning som minskar avfrostnings-tillfällena till ett minimum. Detta ger mer värme, mer effekt och ökad livslängd.

## Ingen igloo!

Under många värmepumpar fryser kondensvattnet och bildar en hel igloo av is. Detta slipper du nu. CTC EcoAir 400 har nämligen kondensvattenråg med inbyggd värmare som standard.

## Låg takhöjd? - Inget problem!

Om takhöjden är låg och en normal värmepump för hög, då är lösningen att installera CTC EcoAir 406-410 med någon av våra lägre inomhusmoduler. CTC EcoZenith i350L eller CTC EcoZenith i250L.



Produkternas funktion blir då en komplett värmepump med styrning och varmvattentillverkning.

## Extra stort varmvattenbehov?

Har du extra stort varmvattenbehov kan du koppla CTC EcoAir 400 mot multitanken CTC EcoZenith i550 Pro. Den har en varmvattenkapacitet på mer än 600 liter, vilket räcker till 15 duschande tonåringar.

## Koppla till befintlig anläggning

Vill du koppla CTC EcoAir 400 till din befintliga anläggning eller energibehovet är extra stort kompletterar du med styrmodulen CTC EcoLogic Pro/Family. Ett unikt styrsystem som övervakar och styr CTC's värmepumpar, solpaneler, spetsvärme, bufferttank, pool, frikyla etc. CTC EcoLogic prioriterar varmvattenproduktion eller värme helt efter behov. Upp till tio värmepumpar kan samköras i upp till fyra olika värmesystem.

## Made in Sweden

Alla CTC värmepumpar och pannor är designade, utvecklade och tillverkade i vår fabrik i Ljungby. Detta ger oss total kontroll av alla steg i tillverkningsprocessen från tillverkning till leverans av färdig produkt.

## CTC Trygghet

När du köper en CTC EcoAir ingår alltid 3 års garanti och CTC Trygghet som gäller hela värmepumpsanläggningen. För mer information och villkor se: [ctc.se](http://ctc.se)

**Tysta och effektiva  
luft/vattenvärmepumpar**

**Ger värme ner till  
-22 °C utetemperatur**

**Producerar upp till  
65 °C varmvatten**

**Behovsstyrd avfrostning  
för mer värme  
och ökad livslängd**

**Hög årsverkningsgrad,  
SCOP 3.9**



**Elektronisk  
expansionsventil för  
optimal drift**

**Effektiv och driftsäker  
kompressor**

**Kondensvattenskål  
med inbyggd värmare  
som standard**

**Med CTC Connect+  
och CTC Internet  
styrts den enkelt med  
mobilen**



## Kompatibla styrenheter för CTC EcoAir 406-420 - för mer utförlig information se deras produktblad



### CTC EcoZenith i350 L/H \*Endast för CTC EcoAir 406-408

Inomhusmodul med högeffektiv varmvattenberedning.  
Extremt välsolerad med värmeväxlare. Fabriksmonterad laddpump och installationspaket.

**Låg:** 1 657 mm Toppanslutning RSK: 620 3776

**Hög:** 1 905 mm Bottenanslutning RSK: 620 3777

### CTC EcoZenith i250 L/H \*Endast för CTC EcoAir 406-410

Inomhusmodul med EnergyFlex.  
Flexibel systemtank med värmepumpsstyrning och två varmvattenslingor. Laddpump ingår.

**Låg:** 1 652 mm Toppanslutning RSK: 624 0927

**Hög:** 1 886 mm Toppanslutning RSK: 624 0928

### CTC EcoLogic Pro/Family

EnergyFlex styrning av värmesystem. Ett unikt styrsystem som övervakar och styr CTC's värmepumpar, solpaneler, spetsvärme, bufferttank, pool, frikyla etc.

CTC EcoLogic Pro/Family sköter helt automatiskt in- och urkoppling av den befintliga pannan, prioriterar varmvattenproduktion eller värme.

**Pro:** Kan styra tio CTC värmepumpar i fyra värmesystem RSK: 624 6513

**Family:** Kan styra två CTC värmepumpar i två värmesystem RSK: 624 7711



### CTC EcoZenith i550 Pro

Intelligent multitank med EnergyFlex.  
Allt-i ett-tank som kan styra tre värmepumpar i tre olika värmesystem, med integrerad solstyrning och två varmvattenslingor.

CTC EcoZenith i550 Pro har en varmvattenkapacitet på mer än 600 liter, men är endast 1 700 mm hög vilket möjliggör placering i utrymmen med låg takhöjd.

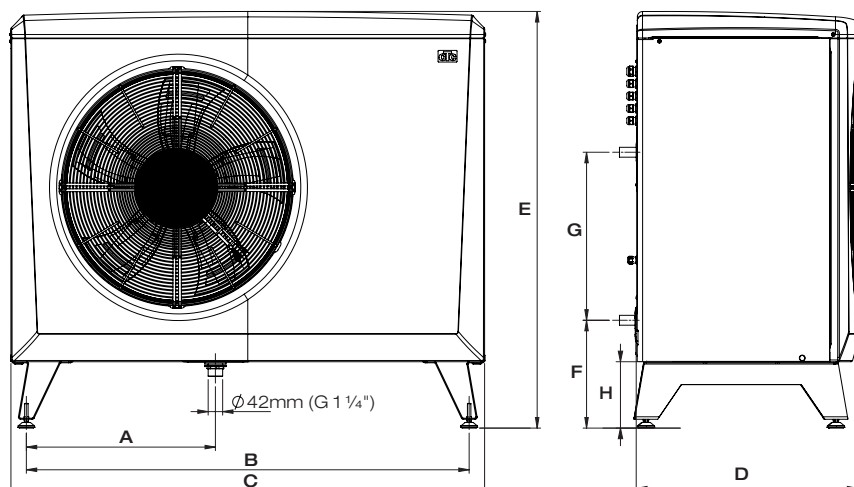
RSK: 624 0930

## Tillbehör

		RSK:
<b>CTC Installationskit EcoAir</b>	Frys skydd, flexibla slangar och kopplingar för värmepumpen	621 2362
<b>CTC Basicstyrning</b>	Digital termostatstyrning. Används mot tank eller vid utbyte av äldre CTC EcoAir	621 2361
<b>CTC Basic Display 1 m</b>	Digital display. Används för service och namngivning av värmepump	624 6514
<b>CTC Basic Display 2.5 m</b>	Digital display. Används för service och namngivning av värmepump	621 2356
<b>CTC Laddpump 25/7-130</b>	Lämplig för CTC EcoAir 406-408	621 2428
<b>CTC Laddpump 25/7.5-130</b>	Lämplig för CTC EcoAir 410	621 2427
<b>CTC Laddpump 25/8.5-130</b>	Lämplig för CTC EcoAir 415-420	621 2426
<b>CTC Värmekabel med plintsats</b>	Frostskyddsats för kondensvattenavlopp inkl. 5 m kabel. (plint. RSK:624 7707)	624 7706
<b>CTC Flödesmätare G25</b>	För mätning och justering av vattenflödet. (Isolerskål RSK: 6247710)	624 7709
<b>CTC Converter 2.0</b>	Gör det möjligt att samköra CTC EcoAir 400 med CTC produkter i modellversion 3	621 2366
<b>CTC Regnskydd EA Ø500</b>	Regnskydd för CTC EcoAir 406-408	621 2451
<b>CTC Regnskydd EA Ø630</b>	Regnskydd för CTC EcoAir 410-420	621 2452

## Måttskiss

CTC EcoAir 3x400V	A	B	C	D	E	F	G	H
CTC EcoAir 406-408	486	1 155	1 245	545	1 080	301	476	188
CTC EcoAir 410-420	551	1 285	1 375	675	1 180	301	476	188



### Leveransomfattning

Värmepump med fabriksmonterat anslutningsdon för strömmätning och kommunikation. Kommunikationskabel 15 m. Strömkabel 2 m.

### Bipackning

Manual, kondensavlopp G1¼" och filterkulventil: G1" (406-408)/ G1¼" (410-420)

### Rekomenderat tillbehör:

CTC Installationskit EcoAir CTC-nr: 586534402  
Flexslangar med isolering och kopplingar för frostskyddad installation

### Kompatibla styrmoduler:

406-408	CTC EcoZenith i350
406-408	CTC EcoVent i350F
406-410	CTC EcoZenith i250
406-420	CTC EcoZenith i550 Pro
406-420	CTC EcoLogic Pro/Family

Teknisk data 3x400V		406	408	410	415	420
RSK-nr		625 1393	625 1394	625 1395	625 1396	625 1397
CTC-nr		585600001	585600002	585600003	585600004	585600005
Vikt (emballerad vikt)	kg	130/150	150/161	180/201	187/208	190/211
Mått (djup x bredd x höjd)	mm	545x1245x1080			645x1375x1180	
Eldata, anslutning		400V 3N~ 50Hz				
Märkström	A	4.0	4.9	7.5	10.0	11.8
Energieffektivitetsklass värmesystem <sup>1)</sup> @ 35/55 °C		A <sup>++</sup> / A <sup>+</sup>	A <sup>++</sup> / A <sup>+</sup>	A <sup>++</sup> / A <sup>++</sup>	A <sup>++</sup> / A <sup>+</sup>	A <sup>+</sup> / A <sup>+</sup>
Energieffektivitetsklass @ 35/55 °C		A <sup>++</sup> / A <sup>+</sup>	A <sup>++</sup> / A <sup>+</sup>	A <sup>++</sup> / A <sup>+</sup>	A <sup>++</sup> / A <sup>+</sup>	A <sup>+</sup> / A <sup>+</sup>
Kapslingsklass (IP)		IP X4				
Avgiven effekt @ W 35 °C och A +7/+2/-7	kW	6.2/4.8/3.8	7.8/6.0/4.7	11.5/8.8/7.3	15.9/12.0/10.0	17.6/13.9/11.5
Tillförd effekt @ W 35 °C och A +7/+2/-7	kW	1.3/1.3/1.2	1.6/1.6/1.6	2.4/2.3/2.3	3.5/3.4/3.3	4.1/3.9/3.9
COP @ W 35 °C och A +7/+2/-7		4.78/3.69/3.10	4.83/3.76/3.02	4.86/3.83/3.19	4.76/3.57/3.03	4.62/3.54/3.02
SCOP medelklimat @ 35/55 °C (EN14825)		3.9 / 3.0	3.9 / 3.0	3.9 / 3.1	3.8 / 3.1	3.7 / 3.0
SCOP kallt klimat @ 35/55 °C (EN14825)		3.5 / 2.7	3.4 / 2.7	3.5 / 2.8	3.3 / 2.8	3.3 / 2.8
Köldmediemängd (R407C, GWP 1774)	kg	2.2	2.2	2.7	3.4	3.5
CO <sub>2</sub> -ekvivalent (* Hermetisk sluten utrustning)	ton	3.902	3.902	4.790	6.032 *	6.209 *
Luftflöde / silent mode	m <sup>3</sup> /h	2500	2800	4100	5400 / 4000	6200 / 5400
Ljudeffekt L <sub>WA</sub> <sup>2)</sup> /silent mode (EN12102 @ A7 W35)	dB(A)	56	58	58	64 / 61	66 / 64
Ljudtryck L <sub>pA</sub> <sup>2)</sup> 5 m /silent mode (@ A7 W35)	dB(A)	34-37	36-39	36-39	42-45 / 39-42	44-47 / 42-45
Ljudtryck L <sub>pA</sub> <sup>2)</sup> 10 m /silent mode (@ A7 W35)	dB(A)	28-31	30-33	30-33	36-39 / 33-36	39-42 / 36-39

<sup>1)</sup> Redovisad data gäller tillsammans med styrenhet CTC EcoZenith i250. Skala för ecodesigndata: A+++ till G.

Energimärkningsdekal och datablad kan enkelt laddas ner på [www.ctc-heating.com/Ecodesign](http://www.ctc-heating.com/Ecodesign).

<sup>2)</sup> Angivet ljud ska ses som en fingervisning eftersom nivån påverkas av kompressorns och fläktens varvtal, samt av omgivningen. Det övre värdet motsvarar 100% reflekterande mark och vägg (slipad betong).