

Rumsregulator R102-01



Användningsområde

Rumsregulator R102-01 används för att reglera värme och kyla i sekvens. Tillsammans med termoställdon kan Rumsregulatorn reglera t.ex kyltak, fancoil, radiatorer mm. Regulatorn är CE-godkänd och S-märkt.

Beskrivning

Rumsregulator R102-01 har följande funktioner.

- Kyla och värme i sekvens.
- Värme- och kylutgång anpassad till ställdon VMC, VMO.
- Möjlighet att ansluta extern givare, närvarodetektor, kondensgivare eller minbegränsning av värme eller kyla.
- Automatisk motionering av styrventil 1 gång per dygn.
- PI-reglering



Tekniska data

Kyl/värme utgång

24V

Utgångar 24V

Tidsproportionell, on/off 24V, max 2A (48VA vid 24V, sesistiv last)

Reglerområde

19-25°C, 22°C i skalans mitt

Matningsspänning

24V AC/DC ±10%

Effektförbrukning

1 VA

Kapslingsgrad

IP20

Dödson

1K

I-tid

20 min

Omgivningstemperatur

Max 70°C

Lysdiodsindikering

blå(kyla)

släckt (dödzon)

röd (värme)

blå blink (kondens)

Material

Polyamid

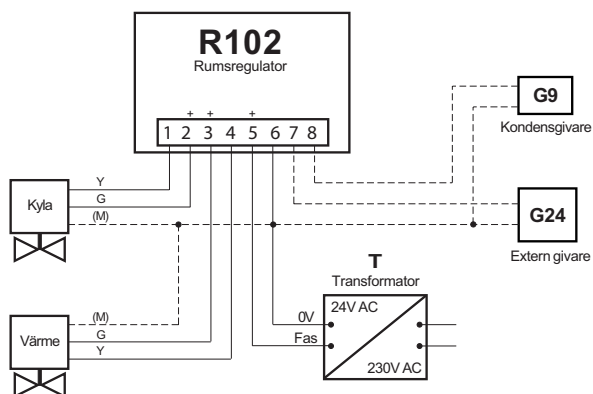
Elektrisk anslutning

Skruvplint, 0,5 mm² flertrådig kabel

Måttuppgifter

Dimensioner	89x89x26 mm
Vikt	76 gram

YTTRE FÖRBINDNINGSSCHEMA



Schemat beskriver ett normalt system med rumsregulator R102. Streckade linjer anger alternativa kopplingar, t ex ledning med mätrolla. Denna skall endast anslutas om 0-10V-ställdon används.

Beställningsbeteckningar

RSK nr.	Art.nr.	Benämning	Beskrivning
538 61 53	4301801	R102-01 24V	Rumsregulator max 9+9 ställdon