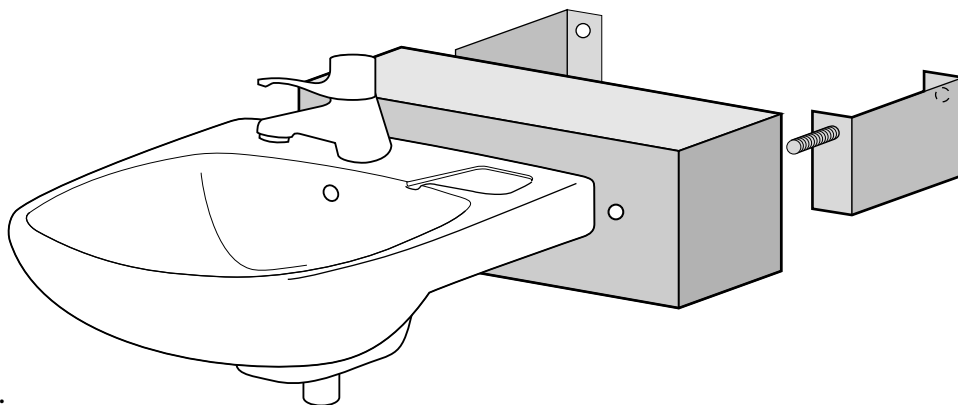


# Vägghylla för framflyttning av bultmonterat tvättställ

## Hjälpmedel för rörelsehindrade

### Ingående detaljer:

- 1 st hylla
- 2 st tryckkonsoler
- 2 st M12 pinnbult
- 2 st tätning mot vägg
- 1 st monteringsanvisning



Utbytesfrihet genom val av **vägghylla** för bultmontage. Hyllan kan enkelt demonteras och tvättstället återmonteras om boendeförhållanden ändras.

Lätt att byta om någon detalj behöver ersättas på grund av skada.

**Vägghyllan** med bredd 500, 600 och 700 mm är gjorda för att flytta fram tvättstället 100, 125 alternativt 200 mm från vägg. Den är tillverkad av 1,5 mm stålplåt som är ytbehandlad med vit epoxylack. Hyllan bärs upp av två tryckkonsoler försedda med tätande skikt mot vägg. Genom flera hålserier i hyllan begränsas antalet typer.

Vid montage mot lättvägg rekommenderas förstärkning av väggen. För detta ändamål lagerhåller vi VVS-fixturer. Fästelement som sammanfogar tryckkonsol samt hylla ingår.

**Hyllan kan även tillverkas i Corian.**

RSK-nr	Passar till	Art.nr	Extra tillbehör
797 25 01	IDO 184, 186, 170-6 IFÖ 7362, 2760, 2762 GBG 715-2, 860-2, 2560, 2600, 5556, 5560, 7119	10.100:D=200	VVS-fixtur RSK.nr 809 74 30 Fixturplåt RSK.nr 809 74 16
	Se ovan	10.125:D=125	
	GBG 2700, 5570, 7119 99, IFÖ 2630, 7372	10.170:D=200	

Levereras i kartong.

Beträffande väggutsprång och måttuppgifter se blad 1:100:7.

Fakta om Corian se sida <http://www.rebase.se/templates/05.asp?sida=686>