

## MODBUS 40

- ① **SE** Installatörshandbok Kommunikationsmodul
- ② **GB** Installer manual Communications module
- ③ **DE** Installateurhandbuch Kommunikationsmodul
- ④ **FI** Asentajan käsikirja Tiedonsiirtomoduuli



# Svenska, Installatörshandbok - MODBUS 40

## Allmänt

Med MODBUS 40 kan en NIBE värmepump styras och övervakas med extern Modbus-försedd utrustning.

### Innehåll

1 st	Apparatlåda
1 st	Kabel (2,5 m)
1 st	Väggfäste
1 st	USB-minne med programvaran ModbusManager samt programvara till värmepumpen

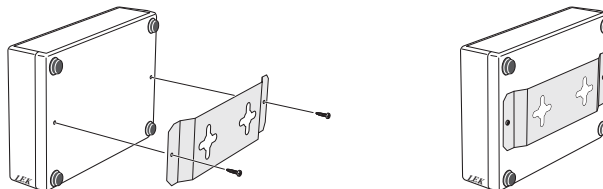


#### TÄNK PÅ!

Värmepumpens programvara ska vara version 1161 eller senare. Om inte, använd det medlevererade USB-minnet för uppdatering.

## Montering

MODBUS 40 kan placeras liggande på en plan yta eller hängas på vägg. I de fall MODBUS 40 hängs på vägg används det bipackade väggfästet.



#### OBS!

Vid väggmontage ska hålen för kablarna vara riktade neråt för att förhindra att vatten kommer in i MODBUS 40.

## Installation

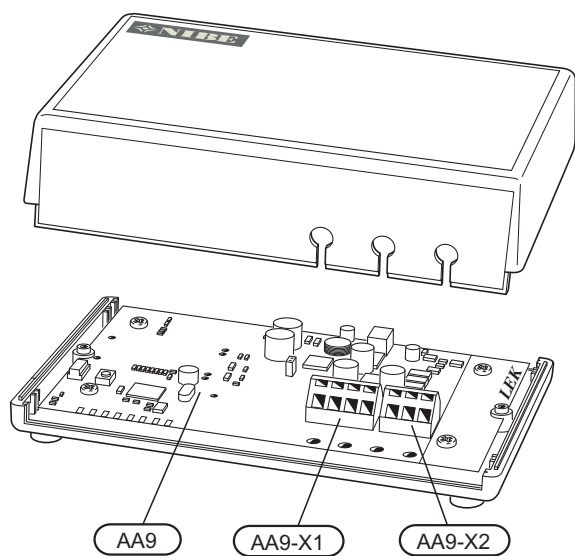


### OBS!

All elektrisk inkoppling skall ske av behörig elektriker.

Elektrisk installation och ledningsdragnig skall utföras enligt gällande bestämmelser.

Värmepumpen ska vara spänningslös vid installation av MODBUS 40.



## Anslutning till värmepump

Plint X1 på Modbus-kortet (AA9) i MODBUS 40 ansluts till plint X4:9-12 på ingångskortet (AA3) i värmepumpen.

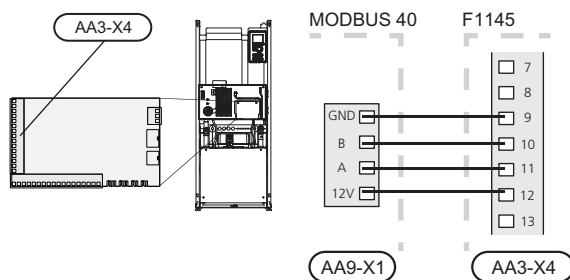
Använd kabeltyp LiYY, EKKX eller likvärdig.



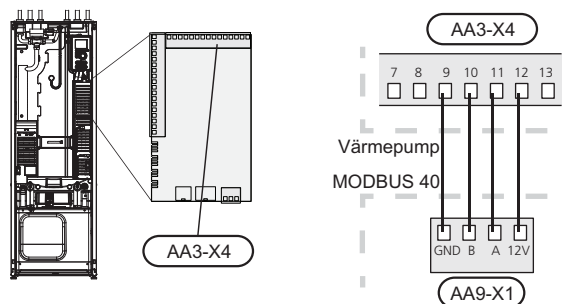
### OBS!

Om det finns en RMU 40 i anläggningen ska den kopplas in på plint X1 på Modbus-kortet (AA9).

F1145



F1245/F370/F470/F750



## Anslutning till Modbus-master

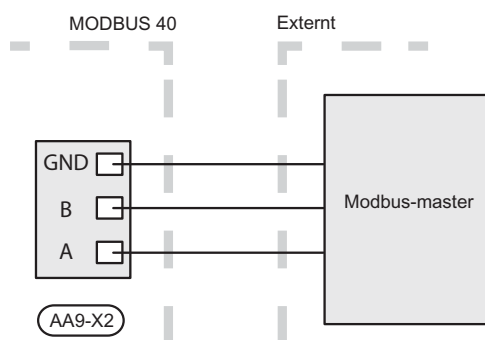
Den externa Modbus-mastern ansluts till plint X2 på Modbus-kortet (AA9).



### OBS!

MODBUS 40 använder kommunikationsstandard-  
den RS485.

Anslut mastern med en kabel enligt rekomen-  
dationerna för RS485.



## Inställningar

### Modbus

<b>Metod</b>	RTU
<b>Hastighet</b>	9600 baud
<b>Ordlängd</b>	8 bitar
<b>Paritet</b>	Ingen
<b>Stoppbitar</b>	1
<b>Adress</b>	0x01

### Värmepump

1. Starta värmepumpen och välj MODBUS 40 i meny "Systeminställningar" (5.2).

## Kommunikation

### Läsa värden

Det finns två sätt att avläsa värden från värmepumpen, automatiskt eller manuellt.

- Automatisk avläsning: kan hämta upp till 20 fördefinierade parametrar samtidigt.
- Manuell avläsning: tar längre tid och endast ett värde i taget kan hämtas.

### Automatisk avläsning



#### TÄNK PÅ!

Max 20 parametrar definierade i LOG.SET filen kan användas av MODBUS 40 (motsvarande 20x16-bitars Modbus-register). Vid fler valda parametrar är det de 20 första parametrarna som används.

Ett fåtal parametrar är dock 32-bitars och tar därför upp två registerplatser, vilket i dessa fall gör att färre parametrar kan läsas av.

1. Skapa en LOG.SET fil som innehåller de fördefinierade värden som skall avläsas. Filen skapas i i antingen ModbusManager eller LogManager. Se avsnitt "Skapa en logginställningsfil" för instruktioner.
2. Spara LOG.SET på ett USB-minne.



#### TÄNK PÅ!

Det går inte att ha olika fördefinierade parametrar för loggning på USB-minne och för användning mot MODBUS 40.

3. Sätt in USB-minnet i värmepumpens displayenhet.
4. Gå in i menyn USB.
5. Gå in i menyn "loggning".
6. Bocka i "aktiverad".
7. Ta ut USB-minnet.

Värmepumpen kommer nu att uppdatera värdena för alla definierade parametrar varje sekund.

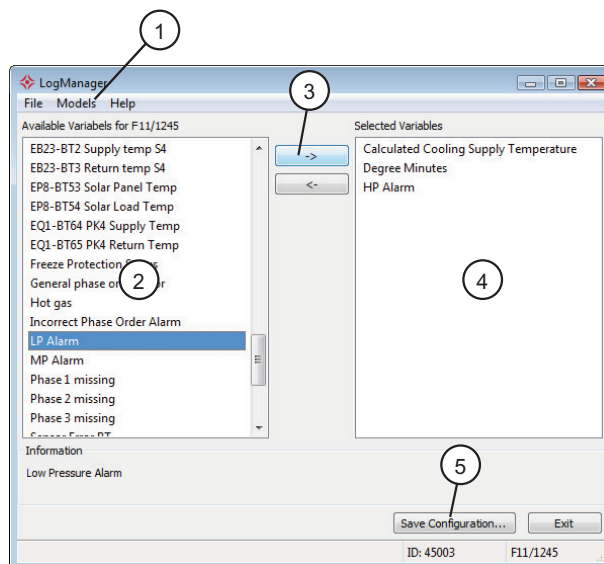
Hämta värdena till Modbus-klienten genom att använda kommandot "Read holding registers" med de önskade parameteradresserna. Använd ModbusManager/NIBE Applications, titta på LOG.SET i en texteditor eller se expempejlistan på sida 8 för att se vilken parameteradress ett värde har.

Se avsnitt Modbus-kommandon på sida 8 för mer information om.

### Skapa en logginställningsfil

Installera först programvaran ModbusManager på din dator. Programvaran finns på det medföljande USB-minnet.

Om du sedan tidigare har LogManager installerat går det lika bra att använda den programvaran.



1. Välj först värmepumpsmodell under menyn "Models".
2. I vänsterkolumnen kan du bläddra mellan de parametrar som finns tillgängliga för den valda värmepumpen. I rutan under listan visas information om den valda parametern. Listan på parametrar går att filtrera på valbart sökord genom att välja "File" - "Apply Filter".
3. Markera en parameter och klicka på högerpilen för att föra över den till högerkolumnen.
4. Högerkolumnen visar vilka parametrar som kommer att loggas. För över alla parametrar du vill logga.
5. När du är nöjd med listan klickar du på "Save configuration...".
6. Du får nu upp en dialogruta som frågar var du vill spara din logginställningsfil. USB-minne är förvalt om sådant är inkopplat i datorn. Spara filen på datorn eller direkt på ett USB-minne.



#### TÄNK PÅ!

Filnamnet måste vara LOG.SET för att värmepumpen ska läsa filen.

## Manuell avläsning



### TÄNK PÅ!

Manuell avläsning är tidskrävande och endast ett värde i taget kan läsas. Parametern behöver dock inte finnas med i LOG.SET filen.

Hämta ett värde till Modbus-klienten genom att använda kommandot "Read holding registers" med önskad parameteradress. Använd NIBE Applications för att se vilken parameteradress ett värde har. Se avsnitt Modbus-kommandon på sida 8 för mer information.

## Skriva värden



### TÄNK PÅ!

Endast ett värde i taget kan skrivas. Parametern behöver inte finnas med i LOG.SET filen.

Genom att använda kommandot "Write multiple registers" med önskad parameteradress kan ett värde uppdateras, om värmepumpen tillåter detta. Se avsnitt Modbus-kommandon på sida 8 för mer information.

## Modbus-kommandon

Funktions-ID	Beskrivning	Registeradress	Antal register	Max timeout
0x03	Read holding registers	[40001-65534] inkluderade i LOG.SET	[1-20]	0,5 s
		[40001-65534] ej inkluderade i LOG.SET	[1-2]*	2,1 s
0x10	Write multiple registers	[40001-65534]	[1-2]*	2,1 s
0x2B	Read device identification**	N/A	N/A	0,5 s

\* Två Modbus-register används för att hämta 32-bitars parametrar.

\*\* Returnerar märke (t.ex. 'NIBE'), produktkod (t.ex. 'F1245') och mjukvaruversion (t.ex. 1161).

## Exempel på parameteradresser

Parameter	Registeradress
Utetemperatur (BT1)	40004
Framledningstemperatur (BT2)	40008
Returledningstemperatur (BT3)	40012
Varmvatten topp (BT7)	40013
Varmvatten mitt (BT6)	40014
Köldbärare in (BT10)	40015
Köldbärare ut (BT11)	40016
Rumstemperatur (BT50)	40033
Gradminuter	43005



## Felsökning

### MODBUS 40 har inte kontakt med F1145/F1245

- MODBUS 40 är inte aktiverad värmepumpens meny 5.2.
- Felaktigt anslutna kablar mellan MODBUS 40 och värmepump. Detta ger larm i värmepumpens display.

## Tekniska uppgifter

### Tekniska data



Märkspänning	12 VDC 45-80 mA
RSK nr	625 08 05
Art nr	067 144

# English, Installer manual - MODBUS 40

## General

With MODBUS 40 a NIBE heat pump can be controlled and monitored by external Modbus equipped equipment.

### Contents

- 1 x Unit box
- 1 x Cable (2,5 m)
- 1 x Wall bracket
- 1 x USB memory with ModbusManager software

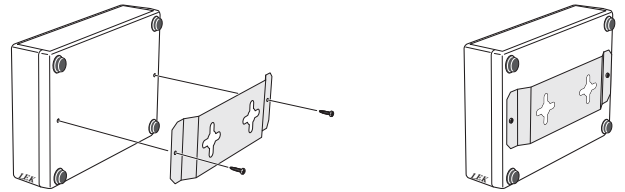


#### Caution

Ensure that the heat pump has the latest software installed. The software can be downloaded from [www.nibe.se/programvara](http://www.nibe.se/programvara).

## Mounting

MODBUS 40 can be positioned lying on a flat surface or wall-mounted. Where MODBUS 40 is wall-mounted, use the supplied wall bracket.

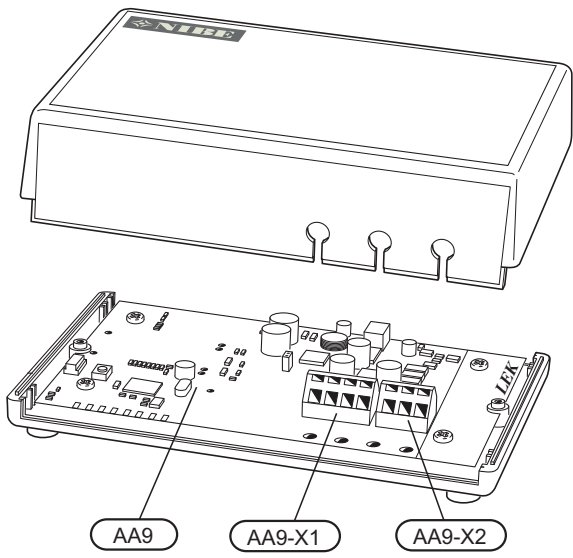


#### NOTE

When wall mounting, the holes for the cables must be pointing downwards to prevent water from entering MODBUS 40.

# Installation

**NOTE**  
 All electrical connections must be carried out by an authorised electrician.  
 Electrical installation and wiring must be carried out in accordance with the stipulations in force.  
 The heat pump must not be powered when installing MODBUS 40.



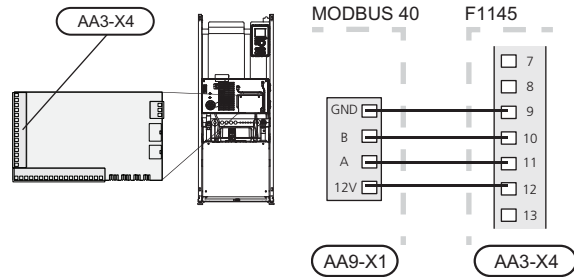
## Connecting to the heat pump

Terminal block X1 on the Modbus-card (AA9) in MODBUS 40 is connected to terminal block X4:9-12 on the input card (AA3) in the heat pump.

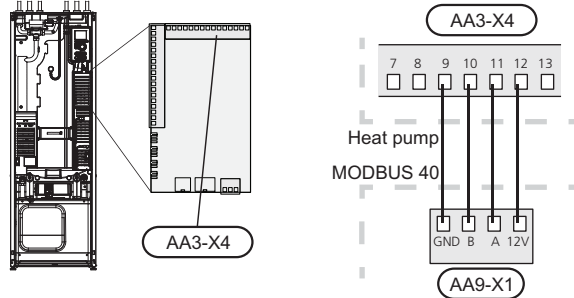
Use cable type LiYY, EKKX or similar.

**NOTE**  
 If there is a RMU 40 in the unit, it must be connected to terminal block X1 on the Modbus card (AA9).

F1145



F1245/F370/F470/F750



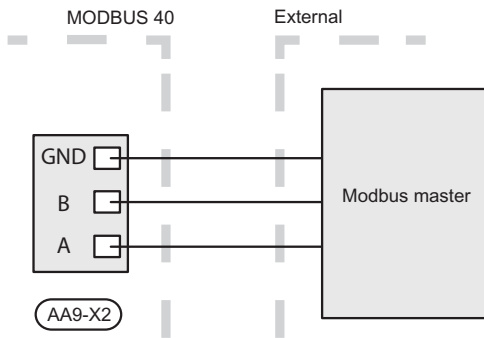
### Connecting to Modbus master

The external Modbus master is connected to terminal block X2 on the Modbus card (AA9).

**NOTE**

MODBUS 40 uses the communications standard RS485.

Connect the master with a cable according to the recommendations for RS485.



### Settings

#### Modbus

<b>Method</b>	RTU
<b>Speed</b>	9600 baud
<b>Word length</b>	8 bits
<b>Parity</b>	None
<b>Stop bits</b>	1
<b>Address</b>	0x01

#### Heat pump

1. Start the heat pump and select MODBUS 40 in menu "System settings" (5.2).

## Communication

### Read the values

There are two ways of reading the values from the heat pump, automatically or manually.

- Automatic reading: can retrieve up to 20 predefined parameters at the same time.
- Manual reading: takes longer and only one value at a time can be retrieved.

### Automatic reading



**Caution**

Maximum 20 parameters defined in the LOG.SET file can be used by MODBUS 40 (corresponds to 20x16-bits Modbus-register). If more parameters are selected, the first 20 parameters are used.

A small number of parameters are 32-bit, and therefore take up two registry locations, which means that fewer parameters can be read.

- Create a LOG.SET file that contains the predefined values that are to be read off. The file is created in ModbusManager or LogManager. See section for instructions.
- Save LOG.SET to a USB memory.



**Caution**

It is not possible to have different predefined parameters for logging on the USB memory and for use with MODBUS 40.

- Insert the USB memory into the heat pump's control unit.
- Enter the USB menu.
- Enter menu "logging".
- Tick "activated".
- Remove the USB memory.

The heat pump will now update the values for all defined parameters every second.

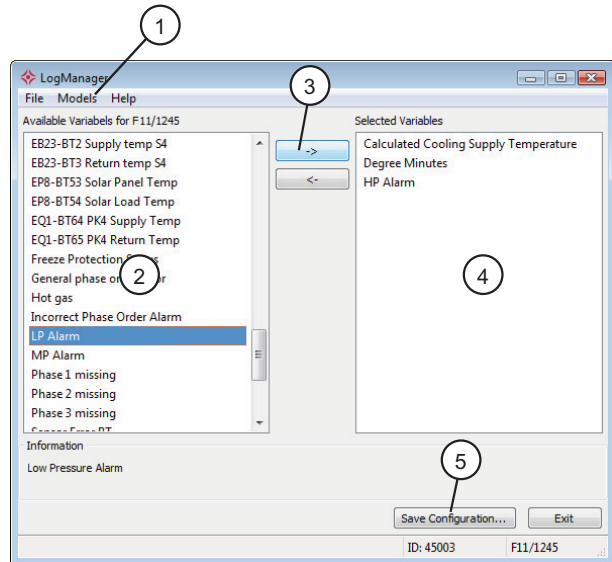
Retrieve the values for the Modbus client by using the "Read holding registers" command with the desired parameter addresses. Use ModbusManager/NIBE Applications, view LOG.SET in a text editor or see the example list on page 15 to see which parameter address a value has.

See section The Modbus command on page 15 for more information.

### Create a log settings file

First install the software ModbusManager on your computer. The software is on the supplied USB memory.

If you already have LogManager installed it is OK to use that software.



- First select heat pump model under menu "Models".
- You can scroll between the available parameters for the selected heat pump in the left-hand column. Information about the selected parameter is displayed in the box under the list.
- Mark a parameter and click on the right-hand arrow to transfer it to the right-hand column.
- The right-hand column shows which parameters will be logged. Transfer all parameters you want to log.
- When you are happy with the list, click "Save configuration".
- A dialogue box appears that asks where you want to save your log settings file. USB memory is preselected if connected to the computer. Save the file on the computer or directly on a USB memory.



**Caution**

The file name must be LOG.SET for the heat pump to read the file.

### **Manual reading**

**Caution**

Manual reading is time consuming and only one value at a time can be read. The parameter does not have to be included in the LOG.SET file.

Retrieve a value for the Modbus client by using the "Read holding registers" command with the desired parameter address. Use NIBE Applications to see which parameter address a value has. See section The Modbus command on page 15 for more information.

### **Enter the values**

**Caution**

Only one value can be entered at a time. The parameter does not have to be included in the LOG.SET file.

By using the "Write multiple registers" command with the desired parameter address, a value can be updated, if the heat pump permits it. See section The Modbus command on page 15 for more information.

## The Modbus command

Function ID	Description	Register address	No. of registers	Max timeout
0x03	Read holding registers	[40001-65534] included in LOG.SET	[1-20]	0.5 s
		[40001-65534] not included in LOG.SET	[1-2]*	2.1 s
0x10	Write multiple registers	[40001-65534]	[1-2]*	2.1 s
0x2B	Read device identification**	N/A	N/A	0.5 s

\* Two Modbus registers are used to retrieve 32-bits parameters.

\*\* Returns label (e.g. 'NIBE'), product code (e.g. 'F1245') and software version (e.g. 1033).

## Example of parameter addresses

Parameter	Register address
Outdoor temperature (BT1)	40004
Flow temperature (BT2)	40008
Return temperature (BT3)	40012
Hot water, top (BT7)	40013
Hot water middle (BT6)	40014
Brine in (BT10)	40015
Brine out (BT11)	40016
Room temperature (BT50)	40033
Degree minutes	43005

## Troubleshooting

### **MODBUS 40 has no contact with F1145/F1245**

- MODBUS 40 is not activated in heat pump menu 5.2.
- Incorrectly connected cables between MODBUS 40 and heat pump. Gives an alarm in the heat pump display. 1

## Technical data

### Technical specifications



Rated voltage	12 VDC 45-80 mA
Part No.	067 144



# Deutsch, Installateurhandbuch - MODBUS 40

## Allgemeines

Mithilfe von MODBUS 40 wird die Steuerung und Überwachung einer NIBE-Wärmepumpe über eine Ausrüstung mit externem Modbus ermöglicht.

### Inhalt

1 St.	Gerätegehäuse
1 St.	Kabel (2,5 m)
1 St.	Wandhalterung
1 St.	USB-Stick mit Software ModbusManager

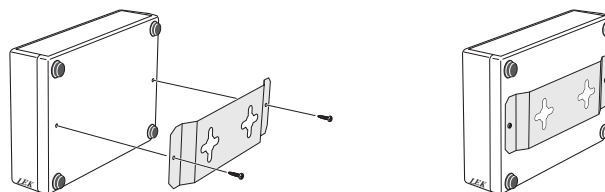


#### ACHTUNG!

Stellen Sie sicher, dass auf der Wärmepumpe die neueste Software installiert ist. Die Software kann von [www.nibe.se/programvara](http://www.nibe.se/programvara) heruntergeladen werden.

## Montage

MODBUS 40 kann auf einer ebenen Fläche liegend eingesetzt oder an einer Wand aufgehängt werden. Wird MODBUS 40 an einer Wand aufgehängt, ist die beiliegende Wandhalterung zu nutzen.

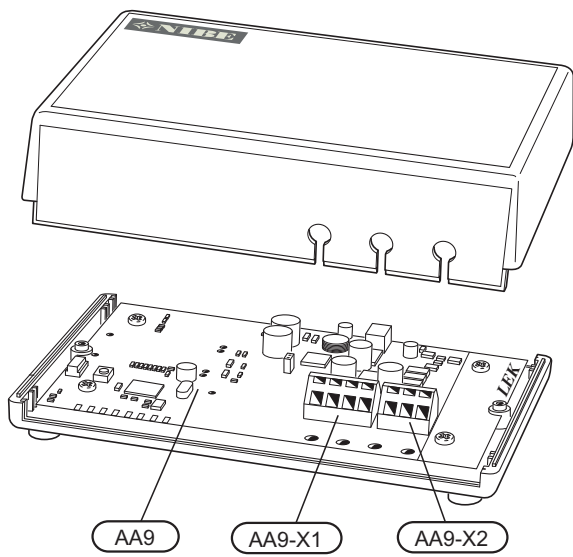


#### HINWEIS!

Bei einer Wandmontage müssen die Kabelöffnungen nach unten weisen, damit kein Wasser in MODBUS 40 eindringt.

# Installation

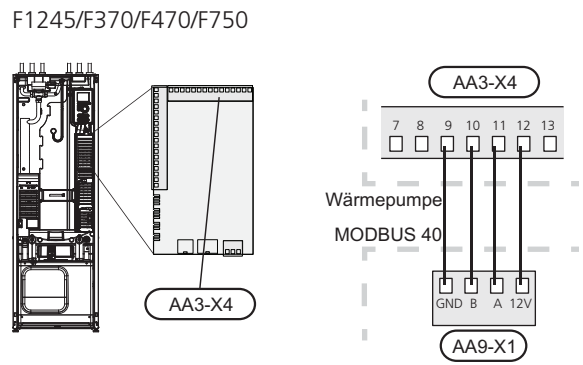
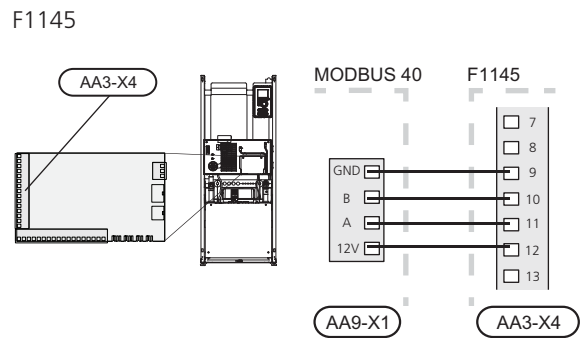
**HINWEIS!**  
 Alle elektrischen Anschlüsse müssen von einem geprüften Elektriker ausgeführt werden.  
 Bei der Elektroinstallation und beim Verlegen der Leitungen sind die geltenden Vorschriften zu berücksichtigen.  
 Die Wärmepumpe darf bei der Installation von MODBUS 40 nicht mit Spannung versorgt werden.



## Anschluss an Wärmepumpe

Anschlussklemme X1 an der Modbus-Karte (AA9) in MODBUS 40 wird mit Anschlussklemme X4:9-12 an der Eingangskarte (AA3) in der Wärmepumpe verbunden.  
 Verwenden Sie Kabeltyp LiYY, EKKX oder gleichwertig.

**HINWEIS!**  
 Wenn die Anlage eine RMU 40-Einheit umfasst, ist diese mit Anschlussklemme X1 an der Modbus-Karte (AA9) zu verbinden.



## Anschluss an Modbus-Master

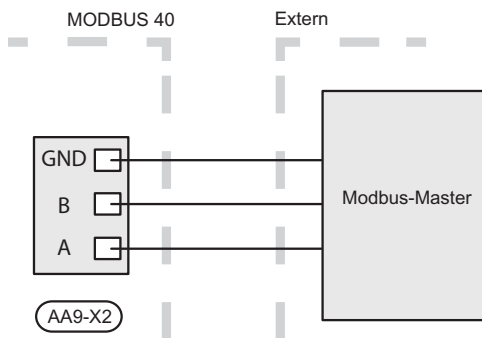
Der externe Modbus-Master wird mit Anschlussklemme X2 an der Modbus-Karte (AA9) verbunden.



### HINWEIS!

MODBUS 40 nutzt den Kommunikationsstandard RS485.

Schließen Sie den Master mit einem Kabel an, das den Empfehlungen für RS485 entspricht.



## Einstellungen

### Modbus

<b>Methode</b>	RTU
<b>Geschwindigkeit</b>	9600 Baud
<b>Wortlänge</b>	8 Bit
<b>Parität</b>	Keine
<b>Stopbits</b>	1
<b>Adresse</b>	0x01

### Wärmepumpe

1. Starten Sie die Wärmepumpe und wählen Sie MODBUS 40 im Menü "Systemeinstellungen" (5.2) aus.

## Kommunikation

### Werte auslesen

Es bestehen zwei Möglichkeiten, Werte von der Wärmepumpe auszulesen: automatisch oder manuell.

- Automatische Auslesung: Es können gleichzeitig bis zu 20 vordefinierte Parameter abgerufen werden.
- Manuelle Auslesung: Dieser Vorgang dauert länger und es kann nur jeweils ein Wert abgerufen werden.

### Automatische Auslesung



#### ACHTUNG!

Maximal 20 Parameter, die in der Datei LOG.SET definiert sind, können von MODBUS 40 genutzt werden (entsprechen Modbus-Register mit 20x16 Bit). Sind mehr Parameter gewählt, werden die ersten 20 Parameter berücksichtigt.

Bei einigen Parametern handelt es sich um 32-Bit-Werte, die zwei Registerpositionen belegen. Daher können in bestimmten Fällen noch weniger Parameter ausgelesen werden.

1. Erstellen Sie eine LOG.SET-Datei, die die vordefinierten auszulesenden Werte enthält. Die Datei wird entweder in ModbusManager oder LogManager erstellt. Anweisungen finden Sie im entsprechenden Abschnitt.
2. Speichern Sie LOG.SET auf einem USB-Stick.



#### ACHTUNG!

Für die Protokollierung per USB-Stick und für die Nutzung mit MODBUS 40 können keine unterschiedlichen vordefinierten Parameter festgelegt werden.

3. Verbinden Sie den USB-Stick mit dem Bedienfeld der Wärmepumpe.
4. Rufen Sie das Menü USB auf.
5. Öffnen Sie das Menü "Protokollierung".
6. Aktivieren Sie "aktiviert".
7. Entfernen Sie den USB-Stick.

Die Wärmepumpe aktualisiert jetzt sekundlich die Werte für alle definierten Parameter.

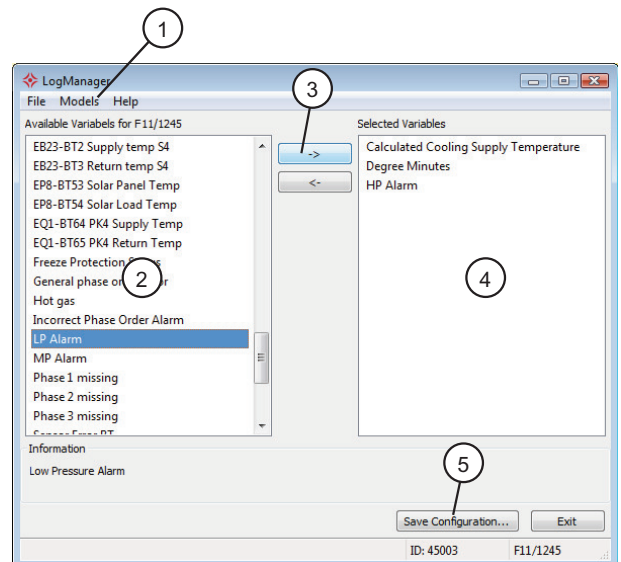
Die Wertübertragung zum Modbus-Client erfolgt über den Befehl "Read holding registers" mit den gewünschten Parameteradressen. Verwenden Sie ModbusManager/NIBE Applications, zeigen Sie LOG.SET in einem Texteditor an oder blättern Sie zur Beispielliste auf Seite 22, um die Parameteradressen der einzelnen Werte zu sehen.

Siehe Abschnitt Modbus-Befehle auf Seite 22 für weitere Informationen.

### Erstellen einer Protokolleinstellungsdatei

Installieren Sie zunächst die Software ModbusManager auf Ihrem Computer. Die Software befindet sich auf dem beiliegenden USB-Stick.

Wurde LogManager bereits installiert, kann auch dieses Programm genutzt werden.



1. Wählen Sie zuerst das Wärmepumpenmodell über Menü "Models" aus.
2. In der linken Spalte können Sie zwischen den Parametern blättern, die für die gewählte Wärmepumpe verfügbar sind.

Im Kasten unter der Liste werden Informationen zu den gewählten Parametern angezeigt.

3. Markieren Sie einen Parameter und klicken Sie auf den rechten Pfeil, um ihn auf die rechte Spalte zu übertragen.
4. Die rechte Spalte zeigt an, welche Parameter protokolliert werden sollen.

Übertragen Sie alle Parameter, die Sie protokollieren möchten.

5. Wenn die Liste Ihren Vorstellungen entspricht, klicken Sie auf "Save configuration".
6. Es erscheint dann ein Dialogfenster, in dem Sie gefragt werden, wo Sie Ihre Protokolleinstellungsdatei speichern möchten. Ein USB-Memorystick ist vorgewählt, falls ein solcher am Computer angeschlossen ist.

Speichern Sie die Datei auf dem Computer oder direkt auf einem USB-Memorystick.



#### ACHTUNG!

Der Dateiname muss LOG.SET lauten, damit die Wärmepumpe die Datei lesen kann.

## Manuelle Auslesung



### ACHTUNG!

Die manuelle Auslesung ist zeitintensiv und es kann nur jeweils ein Wert abgerufen werden. Ein Parameter muss jedoch nicht in der Datei LOG.SET enthalten sein.

Die Wertübertragung zum Modbus-Client erfolgt über den Befehl "Read holding registers" mit der gewünschten Parameteradresse. Nutzen Sie NIBE Applications, um die Parameteradresse für einen Wert zu sehen. Siehe Abschnitt Modbus-Befehle auf Seite 22 für weitere Informationen.

## Werte schreiben



### ACHTUNG!

Es kann nur jeweils ein Wert geschrieben werden. Der Parameter muss nicht in der Datei LOG.SET enthalten sein.

Über den Befehl "Write multiple registers" mit der gewünschten Parameteradresse kann ein Wert aktualisiert werden, sofern die Wärmepumpe dies unterstützt. Siehe Abschnitt Modbus-Befehle auf Seite 22 für weitere Informationen.

## Modbus-Befehle

Funktions-ID	Beschreibung	Registeradresse	Registeranzahl	Max. Timeout
0x03	Read holding registers	[40001-65534] enthalten in LOG.SET	[1-20]	0,5 s
		[40001-65534] nicht enthalten in LOG.SET	[1-2]*	2,1 s
0x10	Write multiple registers	[40001-65534]	[1-2]*	2,1 s
0x2B	Read device identification**	n.v.	n.v.	0,5 s

\* Zum Laden von 32-Bit-Parametern werden zwei Modbus-Register genutzt.

\*\* Gibt Marke (z.B. "NIBE"), Produktcode (z.B. "F1245") und Softwareversion (z.B. 1033) aus.

## Beispiele für Parameteradressen

Parameter	Registeradresse
Außentemperatur (BT1)	40004
Vorlauftemperatur (BT2)	40008
Rücklauftemperatur (BT3)	40012
Brauchwasser, oben (BT7)	40013
Brauchwasser, Mitte (BT6)	40014
Wärmequellenmedium ein (BT10)	40015
Wärmequellenmedium aus (BT11)	40016
Raumtemperatur (BT50)	40033
Gradminuten	43005

## Fehlersuche

### **MODBUS 40 besitzt keinen Kontakt mit F1145/F1245**

- MODBUS 40 ist in Wärmepumpenmenü 5.2 nicht aktiviert.
- Falsch verbundene Kabel zwischen MODBUS 40 und Wärmepumpe. Dadurch wird im Wärmepumpendisplay ein Alarm ausgegeben.

## Technische Daten

### Technische Daten



Nennspannung	12 V GS 45-80 mA
Art.nr.	067 144

# Suomi, Asentajan käsikirja - MODBUS 40

## Yleistä

MODBUS 40:n avulla NIBE-lämpöpumppua voidaan ohjata ja valvoa ulkoisella järjestelmällä, joka käyttää Modbus-protokollaa.

## Sisältö

- 1 kpl Kojerasia
- 1 kpl Kaapeli (2,5 m)
- 1 kpl Seinäteline
- 1 kpl USB-muisti, jossa on ModbusManager-ohjelma sekä lämpöpumpun ohjelmisto

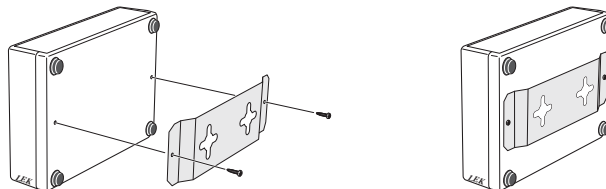


### MUISTA!

Lämpöpumpun ohjelmistoversion pitää olla 1161 tai uudempi. Ellei se ole, päivitä se mukana toimitetulta USB-muistilta.

## Asennus

MODBUS 40 voidaan asettaa tasaiselle alustalle tai se voidaan ripustaa seinälle. Jos MODBUS 40 ripustetaan seinälle, pitää käyttää mukana toimitettua seinätelinettä.



### HUOM!

Seinäasennuksessa kaapelien läpivientireiän pitää olla alaspäin, jotta vesi ei pääse tunkeutumaan MODBUS 40:n sisään.



## Asennus

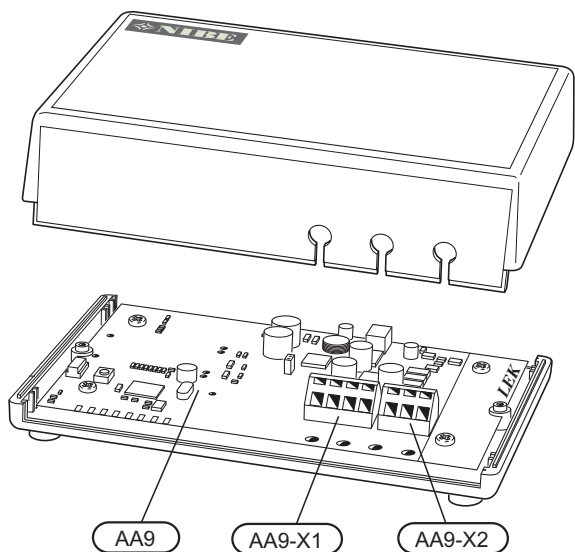


### HUOM!

Sähköasennukset saa tehdä vain valtuutettu sähköasentaja.

Sähköasennukset ja johtimien veto on tehtävä voimassa olevien määräysten mukaisesti.

Lämpöpumpun pitää olla jännitteetön MODBUS 40:n asennuksen aikana.



## Kytettä lämpöpumpuun

Liitin X1 Modbus-kortissa (AA9) MODBUS 40 kytketään liittimeen X4:9-12 tulokortissa (AA3) lämpöpumpussa.

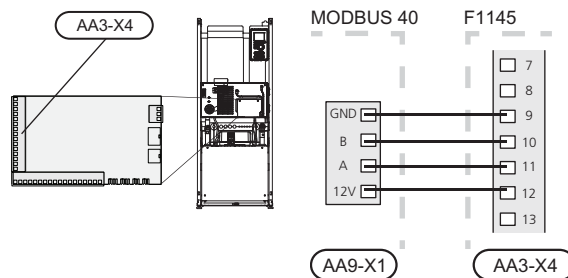
Käytä kaapelia LiYY, EKKX tai vastaava.



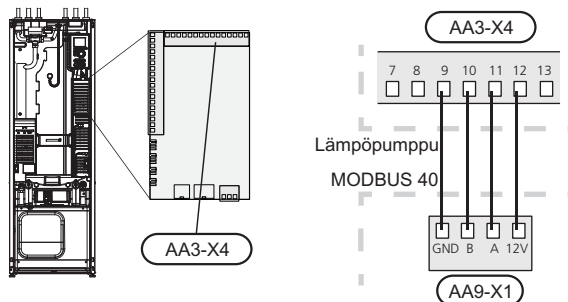
### HUOM!

Mahdollinen RMU 40 kytketään liittimeen X1 Modbus-kortissa (AA9).

F1145



F1245/F370/F470/F750



## Kytkeä Modbus-isäntään

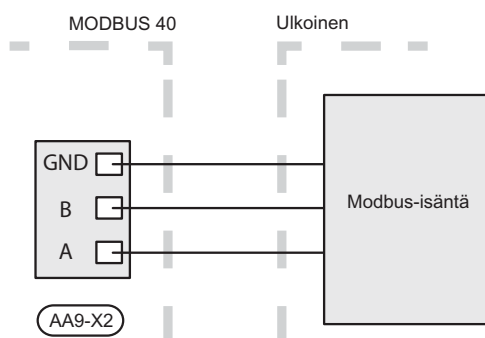
Ulkoinen Modbus-isäntä kytketään liittimeen X2 Modbus-kortissa (AA9).



### HUOM!

MODBUS 40 käyttää tiedonsiirtostandardia RS485.

Kytke isäntä RS485-suositusten mukaisella kaapelilla.



## Asetukset

### Modbus

<b>Menetelmä</b>	RTU
<b>Siirtonopeus</b>	9600 baudia
<b>Sanapituus</b>	8 bittiä
<b>Pariteetti</b>	Ei ole
<b>Pysäytysbitit</b>	1
<b>Osoite</b>	0x01

### Lämpöpumppu

1. Käynnistä lämpöpumppu ja valitse MODBUS 40 valikossa "Järjestelmäasetukset" (5.2).

## Tiedonsiirto

### Arvojen luku

Arvot voidaan lukea lämpöpumpusta kahdella tavalla: automaattisesti tai käsin.

- Automaattinen luku: voi noutaa samanaikaisesti jopa 29 esimääritettyä parametria.
- Manuaalinen luku: vie kauemmin ja kerralla voidaan noutaa vain yksi arvo.

### Automaattinen luku



#### MUISTA!

MODBUS 40 voi käyttää enintään 20 LOG.SET-tiedostossa määriteltyä parametria (vastaa 20x16-bittistä Modbus-rekisteriä). Jos valittuja parametreja on enemmän, käytetään 20 ensimmäistä.

Jotkut parametrit ovat 32-bittisiä ja vievät siten kaksi rekisteripaikkaa, jolloin parametreja voidaan lukea vähemmän.

- Luo LOG.SET-tiedosto, joka sisältää luettavat esimääritetyt arvot. Tiedosto luodaan joko ModbusManagerissa tai LogManagerissa. Katso ohjeet luvusta Kirjausasetustiedoston luominen.
- Tallenna LOG.SET USB-muistille.



#### MUISTA!

USB-muistille kirjattavien ja MODBUS 40:ssä käytössä olevien parametrien pitää olla samat.

- Kytke USB-muisti lämpöpumpun näyttöyksikköön.
- Mene USB-valikkoon.
- Mene valikkoon kirjaus.
- Merkitse "aktivoitu".
- Poista USB-muisti.

Lämpöpumppu päivittää nyt kaikkien esimääritettyjen parametrien arvot kerran sekunnissa.

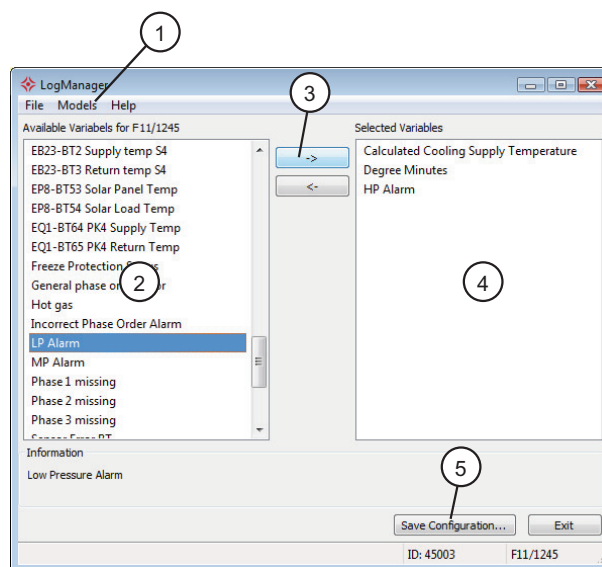
Hae arvot Modbus-asiakkaaseen komennolla "Read holding registers" ja halutuilla parametriosoitteilla. Katso arvojen parametriosoitteet ModbusManager/NIBE Applications-ohjelmalla, avaamalla LOG.SET-tiedostoa tekstieditorissa tai katsomalla esimerkkilista sivulla 29.

Lisätietoa on luvussa "Modbus-komento" sivulla 29.

### Kirjausasetustiedoston luominen

Asenna ensin ModbusManager tietokoneeseen. Ohjelma on mukana toimitetulla USB-muistilla.

Jos olet jo aikaisemmin asentanut LogManagerin, voit aivan hyvin käyttää kyseistä ohjelmaa.



- Valitse ensin lämpöpumppumalli valikossa "Models".
- Vasemmassa sarakkeessa voit selata parametreja, jotka ovat käytettävissä valitussa lämpöpumpussa. Luettelon alla olevassa ruudussa näkyy tietoa valitusta parametrista. Voit suodattaa parametrilistaa hakusanoilla valitsemalla "File" - "Apply Filter".
- Merkitse parametri ja siirrä se oikeaan sarakkeeseen napsauttamalla nuolta oikealle.
- Oikeassa sarakkeessa näkyvät kirjattavat parametrit. Siirrä kaikki parametrit, jotka haluat kirjata.
- Kun olet tyytyväinen listaan, napsauta Save configuration....
- Näyttöön tulee valintaruutu, jossa kysytään haluatko varmasti tallentaa kirjausasetustiedoston. USB-muisti on esivalittu, jos sellainen on kytketty tietokoneeseen. Tallenna tiedosto kiintolevyille tai suoraan USB-muistille.



#### MUISTA!

Tiedoston nimen pitää olla LOG.SET, jotta lämpöpumppu lukee tiedoston.

## **Manuaalinen luku**



### **MUISTA!**

Manuaalinen luku vie kauemmin ja kerralla voidaan lukea vain yksi arvo. Parametrin ei kuitenkaan tarvitse olla LOG.SET-tiedostossa.

Hae arvo Modbus-asiakkaaseen komennolla "Read holding registers" ja halutulla parametriosoitteella. Katso arvojen parametriosoitteet NIBE Applications-ohjelmalla. Lisätietoa on luvussa "Modbus-komento" sivulla 29.

## **Arvojen kirjoittaminen**



### **MUISTA!**

Kerralla voidaan kirjoittaa vain yksi arvo. Parametrin ei tarvitse olla LOG.SET-tiedostossa.

Arvo voidaan päivittää komennolla "Write multiple registers" ja halutulla parametriosoitteella, jos lämpöpumppu sallii sen. Lisätietoa on luvussa "Modbus-komento" sivulla 29.

## Modbus-komento

Toiminto-tunnus	Kuvaus	Rekisteriosoite	Rekisterien lukumäärä	Maks. aika-katkaisu
0x03	Read holding registers	[40001-65534] sisältävät LOG.SET-tiedostoon	[1-20]	0,5 s
		[40001-65534] eivät sisälly LOG.SET-tiedostoon	[1-2]*	2,1 s
0x10	Write multiple registers	[40001-65534]	[1-2]*	2,1 s
0x2B	Read device identification**	N/A	N/A	0,5 s

\* 32-bittisten parametrien noutamiseen käytetään kahta Modbus-rekisteriä.

\*\* Palauttaa merkin (esim. 'NIBE'), tuotekoodin (esim. 'F1245') ja ohjelmistoversion (esim. 1161).

## Esimerkkejä parametrisoiteista

Parametri	Rekisteriosoite
Ulkolämpötila (BT1)	40004
Menolämpötila (BT2)	40008
Paluulämpötila (BT3)	40012
Käyttövesi, yläosa (BT7)	40013
Käyttövesi, keskiosa (BT6)	40014
Lämmönkeruuliuos sisään (BT10)	40015
Lämmönkeruuliuos ulos (BT11)	40016
Huonelämpötila (BT50)	40033
Asteminuutit	43005

## Vianetsintä

### MODBUS 40 :lla ei ole yhteyttä F1145/F1245

- MODBUS 40 ei ole aktivoitu lämpöpumpun valikossa 5.2.
- MODBUS 40 ja lämpöpumpun väliset kaapelit kytketty väärin. Aiheuttaa hälytyksen lämpöpumpun näyttöön.

## Tekniset tiedot

### Tekniset tiedot



Nimellisjännite	12 VDC 45-80 mA
Tuotenumero	067 144



**NIBE AB Sweden**  
Hannabadsvägen 5  
Box 14  
SE-285 21 Markaryd  
Phone +46 433 73 000  
Telefax +46 433 73 190  
info@nibe.se  
www.nibe.se