

Installatörshandbok

VPB/VPBS

Varmvattenberedare

Innehållsförteckning

1 Viktig information	2	Installationsalternativ	11
Säkerhetsinformation	2		
2 Leverans och hantering	5	5 Elektrisk installation	12
Transport	5	Givare	12
Uppställning	5	Likströmsanod	12
Bipackade komponenter	5	6 Igångkörning och justering	13
Demontering av luckor	5	Påfyllning och luftning	13
3 Vattenvärmarens konstruktion	6	Uppstart och kontroll	14
4 Röranslutningar	8	7 Service	15
Allmänt	8	Serviceåtgärder	15
Mått och röranslutningar	8	8 Tekniska uppgifter	16
Värmepump	10	Mått och avsättningskoordinater	16
Sol	10	Tekniska data	17
Kall- och varmvatten	10	Sakregister	19

1 Viktig information

Säkerhetsinformation

Denna handbok beskriver installations- och servicemoment avsedda att utföras av fackman.

Denna produkt är ej avsedd att användas av personer med nedsatt fysisk/mental förmåga eller brist på erfarenhet och kunskap, om de inte övervakas eller instrueras av en person med ansvar för deras säkerhet.

Barn skall instrueras/övervakas för att säkerställa att de aldrig leker med produkten.

Med förbehåll för konstruktionsändringar.

©NIBE 2010.

Symboler



OBS!

Denna symbol betyder fara för maskin eller människa.



TÄNK PÅ!

Vid denna symbol finns viktig information om vad du ska tänka på när du sköter din anläggning.



TIPS!

Vid denna symbol finns tips om hur du kan underlätta handhavandet av produkten.

Märkning

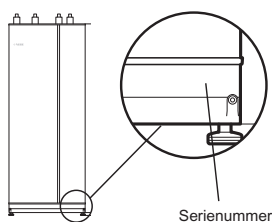
VPB 200 E är CE-märkt och uppfyller IP21.

CE-märkningen innebär att NIBE visar en försäkran att produkten uppfyller alla bestämmelser som ställs på den utifrån relevanta EU-direktiv. CE-märket är obligatorisk för de flesta produkter som säljs inom EU, oavsett var de är tillverkade.

IP21 innebär att produkten är säker för att föremål med en diameter större än eller lika med 12,5 mm inte kan tränga in och orsaka skada samt att produkten har skydd mot lodrätt fallande vattendroppar.

Serienummer

Serienumret hittar du längst ner till höger på frontluckan.



TÄNK PÅ!

Uppge alltid produktens serienummer när du gör en felanmälan.

Landsspecifik information

Installatörshandboken

Denna installatörshandbok ska lämnas kvar hos kunden.

Installationskontroll

Enligt gällande regler skall värmeanläggningen undergå installationskontroll innan den tas i bruk. Kontrollen får endast utföras av person som har kompetens för uppgiften.

✓	Beskrivning	Anmärkning	Signatur	Datum
	Värmepump (sida 10)			
	Avstängningsventiler			
	Varmvatten (sida 10)			
	Avstängningsventiler			
	Kallvatten (sida 10)			
	Avstängningsventiler			
	Backventil			
	Blandningsventil			
	Säkerhetsventil			
	El (sida 12)			
	Varmvattengivare			
	Elanod			

Kontaktinformation

AT KNV Energietechnik GmbH, Gahberggasse 11, 4861 Schörfling

Tel: +43 (0)7662 8963-0 Fax: +43 (0)7662 8963-44 E-mail: mail@knv.at www.knv.at

CH NIBE Wärmetechnik AG, Winterthurerstrasse 710, CH-8247 Flurlingen

Tel: (52) 647 00 30 Fax: (52) 647 00 31 E-mail: info@nibe.ch www.nibe.ch

CZ Druzstevni zavody Drazice s.r.o., Drazice 69, CZ - 294 71 Benatky nad Jizerou

Tel: +420 326 373 801 Fax: +420 326 373 803 E-mail: nibe@nibe.cz www.nibe.cz

DE NIBE Systemtechnik GmbH, Am Reiherpfahl 3, 29223 Celle

Tel: 05141/7546-0 Fax: 05141/7546-99 E-mail: info@nibe.de www.nibe.de

DK Vølund Varmeteknik, Filial af NIBE AB, Brogårdsvej 7, 6920 Videbæk

Tel: 97 17 20 33 Fax: 97 17 29 33 E-mail: info@volundvt.dk www.volundvt.dk

FI NIBE – Haato OY, Valimotie 27, 01510 Vantaa

Puh: 09-274 697 0 Fax: 09-274 697 40 E-mail: info@haato.com www.nibe.fi

GB NIBE Energy Systems Ltd, 3C Broom Business Park, Bridge Way, Chesterfield S41 9QG

Tel: 0845 095 1200 Fax: 0845 095 1201 E-mail: info@nibe.co.uk www.nibe.co.uk

NL NIBE Energietechnik B.V., Postbus 2, NL-4797 ZG WILLEMSTAD (NB)

Tel: 0168 477722 Fax: 0168 476998 E-mail: info@nibenl.nl www.nibenl.nl

NO NIBE AB, Fekjan 15F, 1394 Nesbru

Tel: 22 90 66 00 Fax: 22 90 66 09 E-mail: info@nibe.se www.nibevillavarme.no

PL NIBE-BIAWAR Sp. z o. o. Aleja Jana Pawła II 57, 15-703 BIAŁYSTOK

Tel: 085 662 84 90 Fax: 085 662 84 14 E-mail: sekretariat@biawar.com.pl www.biawar.com.pl

RU © "EVAN" 17, per. Boynovskiy, Nizhny Novgorod

Tel./fax +7 831 419 57 06 E-mail: info@evan.ru www.nibe-evan.ru

SE NIBE AB Sweden, Box 14, Järnvägsgatan 40, SE-285 21 Markaryd

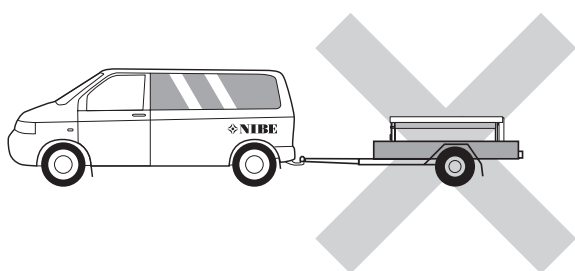
Tel: +46-(0)433-73 000 Fax: +46-(0)433-73 190 E-mail: info@nibe.se www.nibe.se

För länder som inte nämns i denna lista, kontakta NIBE Sverige eller kontrollera www.nibe.eu för mer information.

2 Leverans och hantering

Transport

VPB/VPBS ska transporteras och förvaras stående och torrt. Vid inforsling i byggnaden kan VPB/VPBS dock försiktigt läggas på rygg.

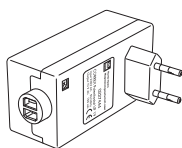


Uppställning

- Vattenvärmaren får endast installeras stående.
- Placera vattenvärmaren på ett fast underlag som tål dess tyngd, helst betonggolv eller betongfundament. Använd vattenvärmarens justerbara fötter för att få en vågrät och stabil uppställning.
- Utrymmet där VPB/VPBS placeras ska vara försett med golvbrunn.

Bipackade komponenter

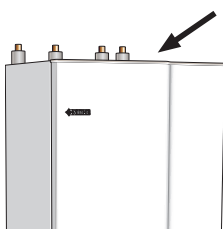
VPB/VPBS Emalj



Potensiostat

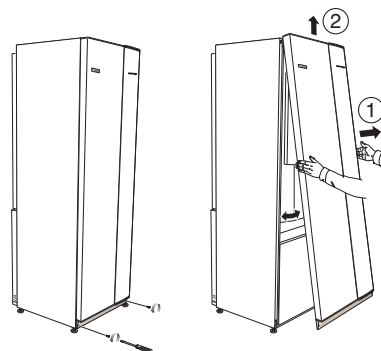
Placering

Bipackningsatsen är placerad ovanpå produkten.



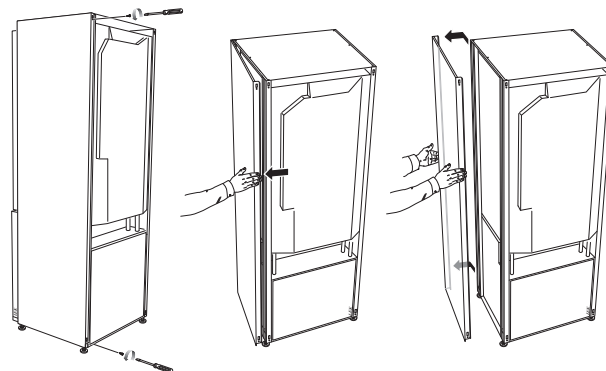
Demontering av luckor

Frontlucka



1. Lossa skruvarna i frontluckans nederkant.
2. Lyft luckan utåt i nederkant och upp.

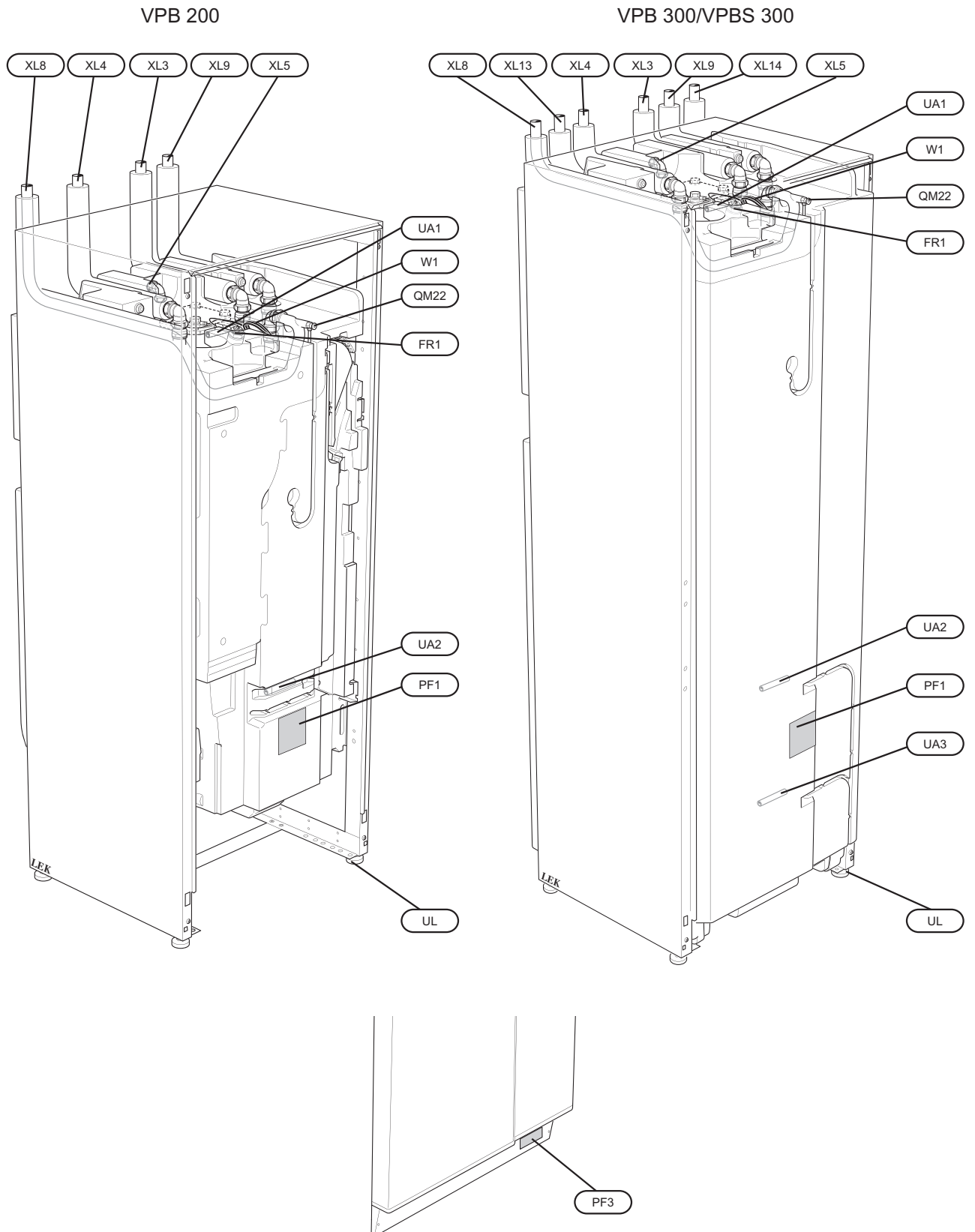
Sidoluckor



Sidoluckorna kan tas av för att underlätta installationen.

1. Lossa skruvarna i över- och nederkant.
2. Vrid luckan något utåt.
3. För luckan bakåt och något åt sidan.
4. Dra luckan åt sidan.
5. Dra luckan framåt.

3 Vattenvärmarens konstruktion



Röranslutningar

XL3	Anslutning, kallvatten
XL4	Anslutning, varmvatten
XL5	Anslutning, varmvattencirkulation (Ej VPB/VPBS Cu)
XL8	Dockningsanslutning, framledning (från värmepump*)
XL9	Dockningsanslutning, returledning (till värmepump*)
XL13	Anslutning, framledning (från solsystem) Ø 22 mm (Endast VPBS)
XL14	Anslutning, returledning (till solsystem) Ø 22 mm (Endast VPBS)

VVS-komponenter

QM22	Luftning, laddslina
UA1	Dykrör för varmvattengivare (visning)
UA2	Dykrör för varmvattengivare (styrning)
UA3	Dykrör för solgivare (styrning) (endast VPBS)

Elkomponenter

FR1	Likströmsanod (endast VPB 200 E)
W1	Kabel till likströmsanod

Övrigt

PF 1	Dataskylt
PF 3	Serienummerskylt
UL	Ställbara fötter

Beteckningar i komponentplacering enligt standard IEC 81346-1 och 81346-2.

*eller annan yttre värmekälla

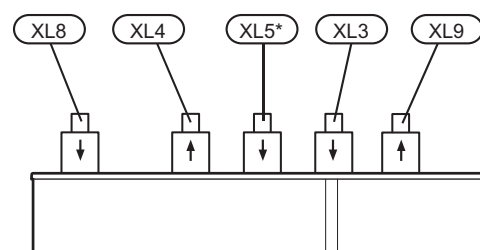
4 Röranslutningar

Allmänt

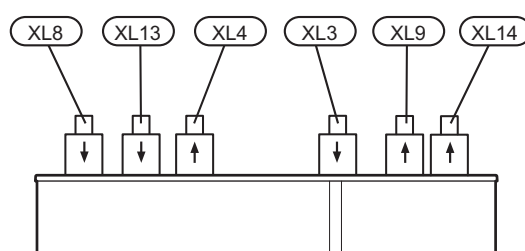
Rörinstallation ska utföras enligt gällande regler.

Om plaströr eller glödgat kopparrör används skall invändig stödhylsa monteras. Vattenvärmaren skall förses med erfoderlig ventilutrustning såsom säkerhetsventil, avstängningsventil, backventil och vaccumventil. Från säkerhetsventilen skall dragas ett spillrör till lämpligt avlopp. Spillrörets dimension skall vara samma som säkerhetsventilens. Förlägg spillvattenrör från säkerhetsventilen sluttande i hela sin längd och se till att det är frostfritt anordnat. Mynningen på spillröret skall vara synlig och inte vara placerad i närheten av elektriska komponenter.

Mått och röranslutningar



VPB 200/VPB 300

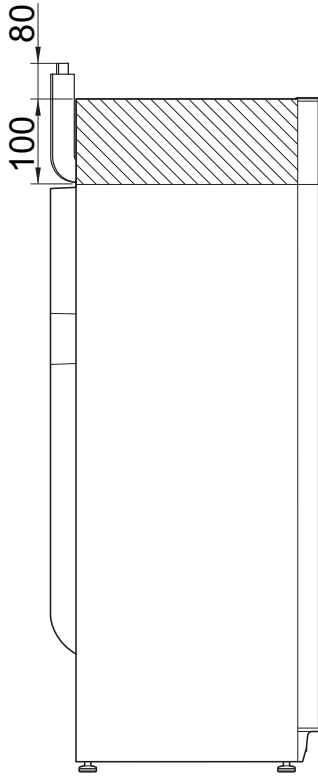


VPBS 300

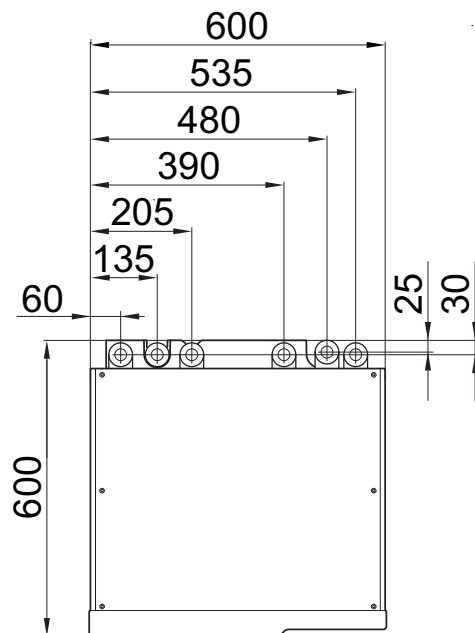
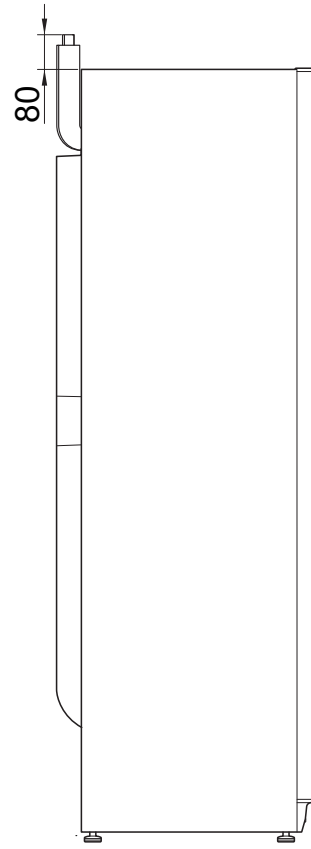
Anslutning		
XL3 Kallvatten Ø	mm	22
XL4 Varmvatten Ø	mm	22
XL5* Varmvattencirkulation Ø	mm	15
XL8 Dockningsanslutning, framledning Ø	mm	22
XL9 Dockningsanslutning, returledning Ø	mm	22
XL13 Sol framledning Ø	mm	22
XL14 Sol returledning Ø	mm	22

*Ej VPB Cu

VPB 200



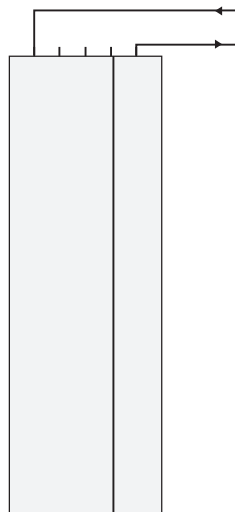
VPB 300/VPBS 300



Värmepump

Inkoppling mot värmepump

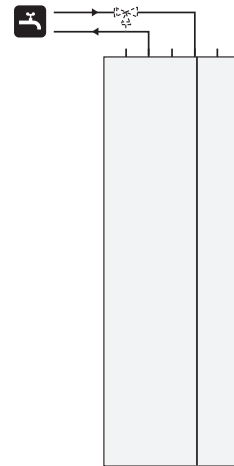
Värmepumpens tillopp och retur ansluts till VPB/VPBS.



Kall- och varmvatten

Inkoppling av kall- och varmvatten

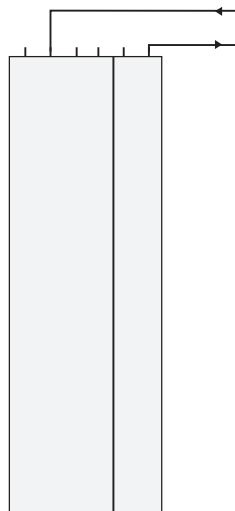
Blandningsventil ska finnas om temperaturen kan överstiga 60 °C.



Sol

Inkoppling mot sol

Solsystemets tillopp och retur ansluts till VPBS 300.



Inkoppling av varmvattencirkulation

VPB/VPBS R och E har anslutning som möjliggör varmvattencirkulation.

För att minska risken för bakterietillväxt i system med varmvattencirkulation bör det cirkulerande vattnet inte understiga 50 °C. Det bör inte heller finnas några icke cirkulerande varmvattenledningar. Injustera varmvattensystemet så att temperaturen inte understiger 50 °C längst ut i systemet.



Installationsalternativ

VPB/VPBS kan anslutas på flera olika sätt varav ett visas här.

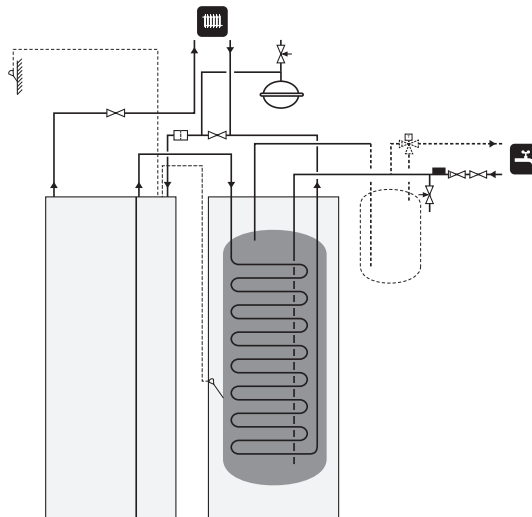
Mer om alternativen finns på www.nibe.se/dockning samt i respektive monteringsanvisning för de värmekällor som används.

Symbolnyckel

Symbol	Betydelse
↑	Avluftningsventil
⋈	Avstängningsventil
⋈	Backventil
⋈	Blandningsventil
⋈	Säkerhetsventil
🔍	Temperaturgivare
⊖	Expansionskärl
Ⓜ	Manometer
Ⓜ	Cirkulationspump
☑	Smutsfilter

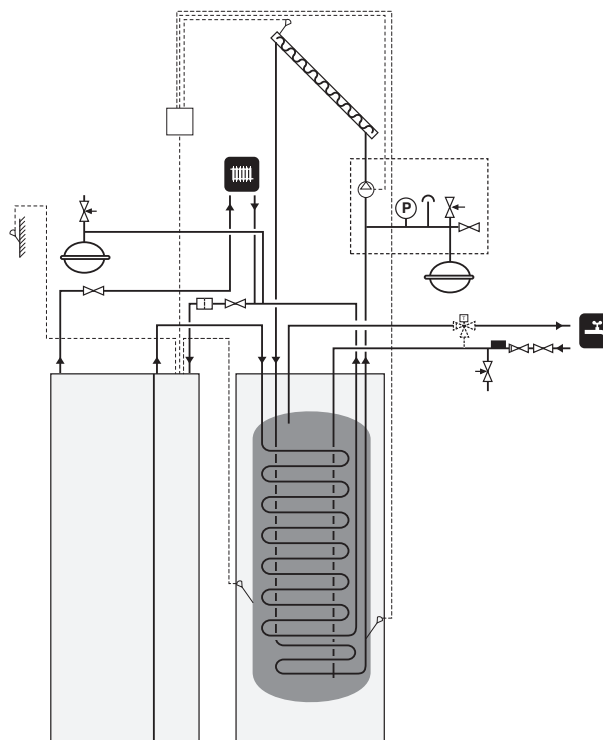
Till markvärmepump

VPB/VPBS kan dockas ihop med annan värmekälla, t.ex. NIBE F1145.



Till sol

VPBS 300 kan dockas till solsystem.



5 Elektrisk installation



OBS!

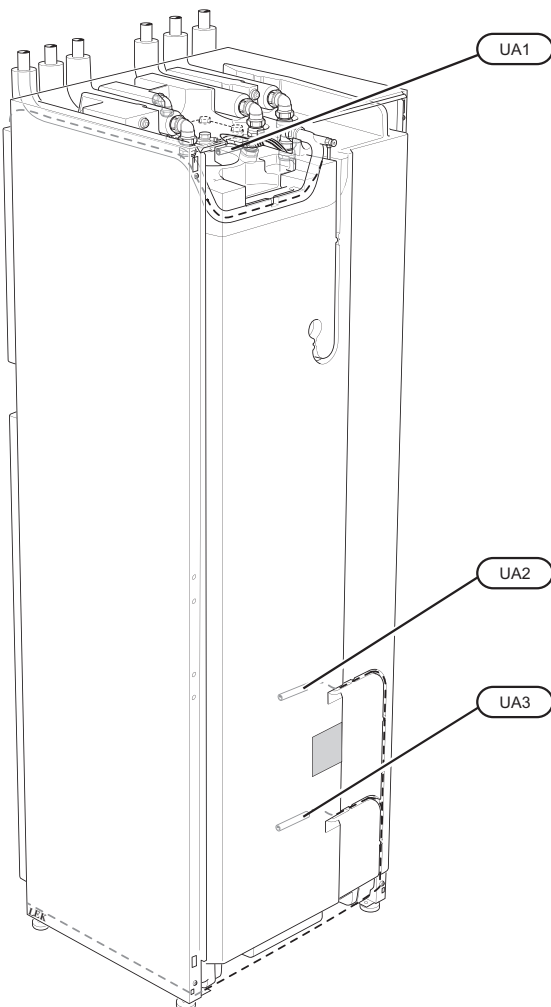
Elinstallation samt eventuell service ska göras under överinseende av behörig elinstallatör. Elektrisk installation och ledningsdragning ska utföras enligt gällande bestämmelser.

Givare

VPB/VPBS kan kompletteras med upp till två varmvattengivare, en för visning och en för styrning. Den visande givaren placeras i dykröret för visande givare (UA1) och den styrande givaren placeras i dykröret för styrande givare (UA2). I de fall det endast är möjligt att ansluta en givare är det dykröret för styrande givare (UA2) som skall användas.

VPBS 300 kan även kompletteras med en givare för sol. Denna placeras i dykrör för solgivare (UA3).

Använd de givare som medföljer värmepumpen (eller annan värmekälla). I de fall inga givare medföljer beställs dessa från tillverkaren av värmekällan.



Bilden visar VPBS 300.

Likströmsanod

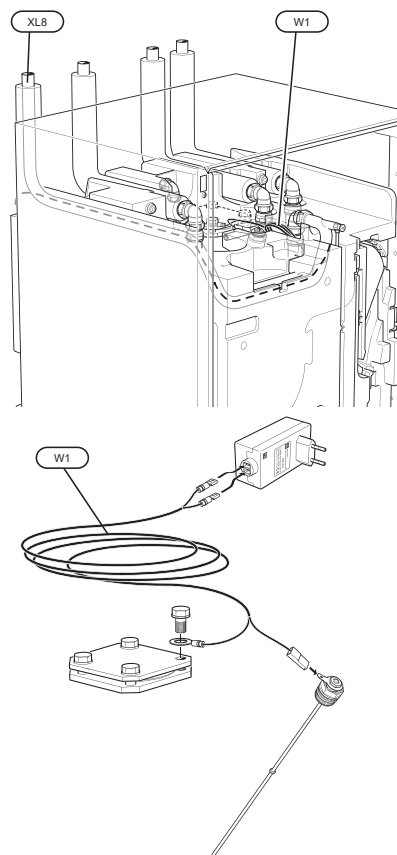
VPB 200 E är från fabrik försedd med likströmsanod och bipackad potentiostat. Anodkabeln (W1) är monterad i anoden från fabrik och behöver endast anslutas till potentiostaten.

1. Dra anodkabeln (W1) längs med röret för dockning, framledning (XL8).
2. Anslut anodkabeln (W1) till potentiostaten.
3. Anslut potentiostaten till lämpligt 230 V vägguttag.



OBS!

Kabeln mellan potentiostaten och anoden får varken förlängas eller kortas.



Bilden visar VPB 200 E.

6 Igångkörning och justering

Påfyllning och luftning

Påfyllning av varmvattenberedare

1. Öppna en varmvattenkran i huset.
2. Fyll på varmvattenberedaren genom kallvattenanslutningen (XL3).
3. När vattnet som kommer ur varmvattenkranen inte längre är luftblandat är varmvattenberedaren fylld och kranen kan stängas.

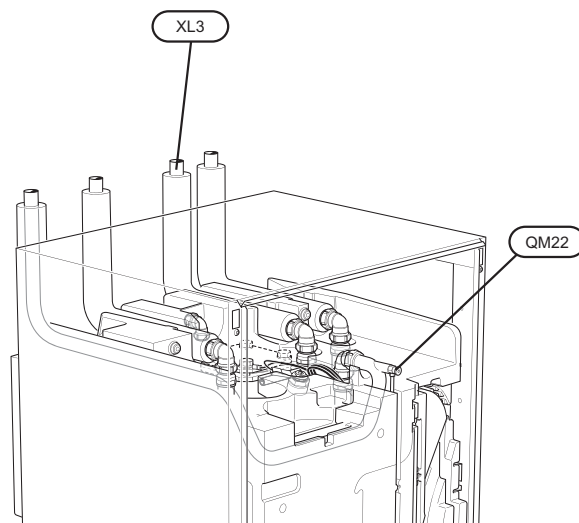
Påfyllning och luftning av laddslinga

Påfyllning

1. Öppna påfyllningsventilen (extern, ingår ej i produkten). Slingan i varmvattenberedaren och resten av klimatsystemet fylls med vatten.
2. Öppna avluftningsventilen (QM22).
3. När vattnet som kommer ur avluftningsventilen (QM22) inte är luftblandat stänger du ventilen. Trycket börjar efter en stund att stiga.
4. Stäng påfyllningsventilen när korrekt tryck erhållits.

Luftning

1. Lufta slingan genom avluftningsventilen (QM22) och övriga klimatsystemet genom sina respektive avluftningsventiler.
2. Upprepa påfyllning och avluftning till dess all luft avlägsnats och korrekt tryck erhållits.



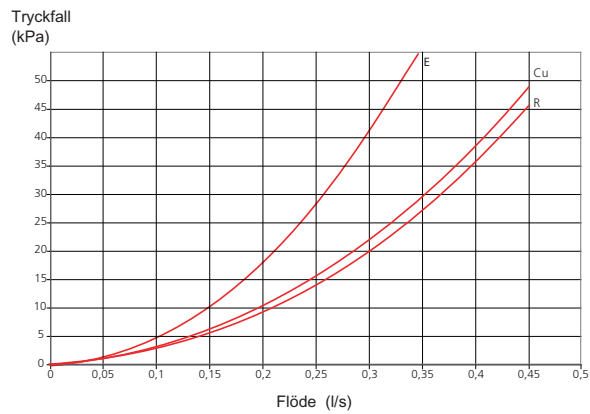
Bilden visar VPB 200.

Uppstart och kontroll

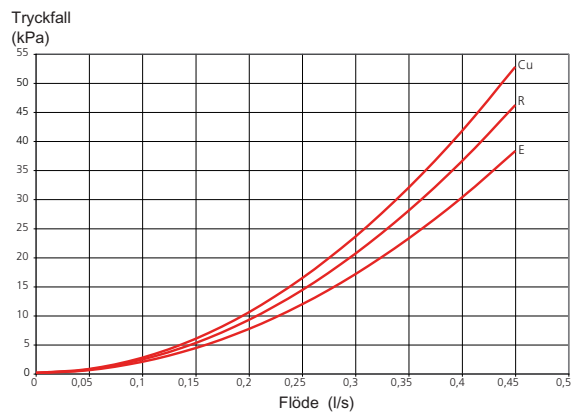
Tryckfallsdiagram, laddslinga

Dockningsanslutning, framledning (XL8) och dockningsanslutning, returledning (XL9).

VPB 200



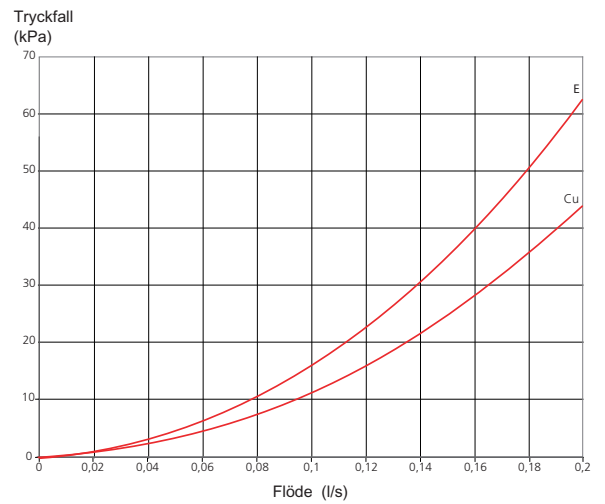
VPB 300/VPBS 300



Tryckfallsdiagram, solslinga

Anslutning, framledning solsystem (XL13) och anslutning, returledning solsystem (XL14).

VPBS 300



7 Service

Serviceåtgärder

Säkerhetsventil

Varmvattenberedarens säkerhetsventil släpper ibland ut vatten efter en varmvattentappning. Detta beror på att kallvattnet som tas in i varmvattenberedaren expanderar vid uppvärmning, så att trycket ökar och säkerhetsventilen öppnar.

Säkerhetsventilens funktion ska kontrolleras regelbundet. Gör kontrollen enligt följande:

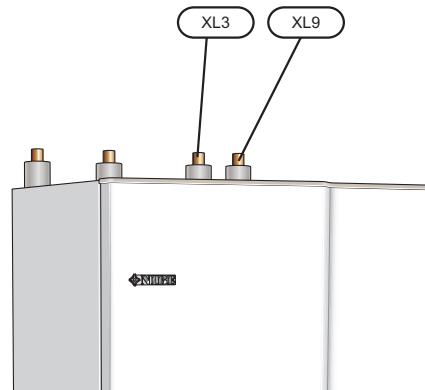
1. Öppna ventilen genom att vrida ratten försiktigt moturs.
2. Kontrollera att vatten strömmar genom ventilen.
3. Stäng ventilen genom att släppa den. Om den inte stängs automatiskt när du släppt den vrider du den lite moturs.

Tömning

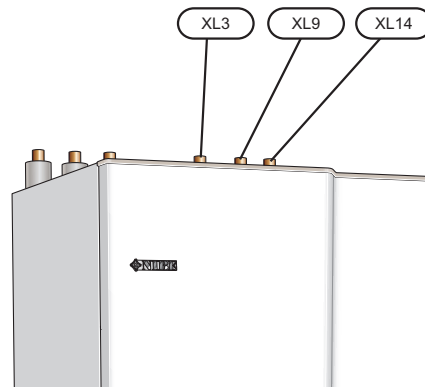
Tömning av vattenvärmaren sker genom sughävert (med slang) i kallvattenanslutningen (XL3).

Tömning av laddslingan sker genom sughävert (med slang) i dockningsanslutning, retur till värmepump (XL9).

Tömning av solslingan sker genom sughävert (med slang) i anslutning, retur till solsystem (XL14).



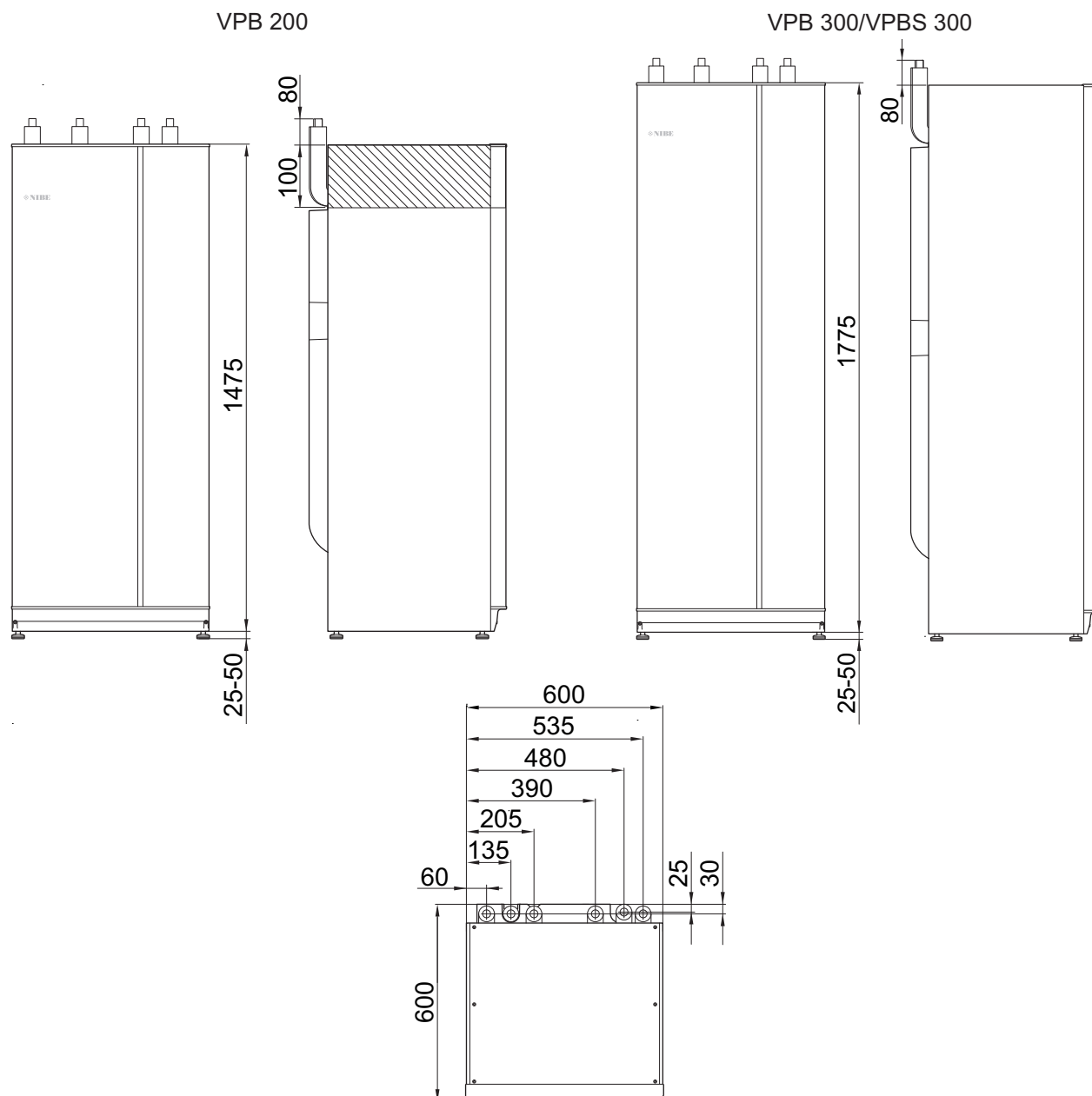
VPB 200/VPB 300



VPBS 300

8 Tekniska uppgifter

Mått och avsättningskoordinater



Tekniska data

VPB 200		Koppar	Emalj	Rostfritt
Volym	liter	172	178	176
Volym, laddslinga	liter	7,5	4,8	7,8
Nettovikt	kg	101	111	80
Värmeöverföring (60/50 °C vid 50 °C varmvattentemperatur)	kW	11,9	11,5	11,5
Värmeinhåll vid 50 °C	kWh	8,0	8,3	8,2
Motsvarande mängd varmvatten (40 °C)	liter	230	238	235
Uppvärmningstid (10 °C till 45 °C) 8 kW laddeffekt	timmar	0,9	0,9	0,9
Uppvärmningstid (10 °C till 80 °C) 8 kW laddeffekt	timmar	1,8	1,8	1,8
Max drifttemperatur	°C	85		
Maxtryck primärsida	bar/MPa	3/0,3		
Maxtryck varmvattenberedare	bar/MPa	10/1,0		
Max rekommenderad värmepumpsstorlek	kW	12		
RSK nr		686 12 07	686 12 08	686 12 09

VPB 300		Koppar	Emalj	Rostfritt
Volym	liter	272	274	282
Volym, laddslinga	liter	8,5	8,4	8,8
Nettovikt	kg	130	143	101
Värmeöverföring (60/50 °C vid 50 °C varmvattentemperatur)	kW	14,8	13,7	13,1
Värmeinhåll vid 50 °C	kWh	12,6	12,7	13,4
Motsvarande mängd varmvatten (40 °C)	liter	362	364	376
Uppvärmningstid (10 °C till 45 °C) 8 kW laddeffekt	timmar	1,4	1,4	1,4
Uppvärmningstid (10 °C till 80 °C) 8 kW laddeffekt	timmar	2,8	2,8	2,8
Max drifttemperatur	°C	85		
Maxtryck primärsida	bar/MPa	3/0,3		
Maxtryck varmvattenberedare	bar/MPa	10/1,0		
Max rekommenderad värmepumpsstorlek	kW	12		
RSK nr		686 12 11	-	686 12 12

VPBS 300		Koppar	Emalj
Volym	liter	266	268
Volym, laddslinga	liter	8,5	8,4
Volym, solslinga	liter	4,4	4,0
Nettovikt	kg	137	150
Värmeöverföring (60/50 °C vid 50 °C varmvattentemperatur)	kW	14,8	13,7
Värmeinhåll vid 50 °C	kWh	12,4	12,4
Motsvarande mängd varmvatten (40 °C)	liter	354	356
Uppvärmningstid (10 °C till 45 °C) 8 kW laddeffekt	timmar	1,4	1,4
Uppvärmningstid (10 °C till 80 °C) 8 kW laddeffekt	timmar	2,7	2,7
Max drifttemperatur	°C	85	
Maxtryck primärsida	bar/MPa	3/0,3	
Maxtryck varmvattenberedare	bar/MPa	10/1,0	
Max rekommenderad värmepumpsstorlek	kW	12	
RSK nr		686 12 13	-

9 Sakregister

Sakregister

B

Bipackade komponenter, 5

D

Demontering av luckor, 5

E

Elektrisk installation, 12

Givare, 12

Likströmsanod, 12

G

Givare, 12

I

Igångkörning och justering, 13

Påfyllning och luftning, 13

Uppstart och kontroll, 14

Inkoppling av kall- och varmvatten, 10

Inkoppling av varmvattencirkulation, 10

Inkoppling mot sol, 10

Inkoppling mot värmepump, 10

Installationsalternativ, 11

Till markvärmepump, 11

Installationskontroll, 3

K

Kall- och varmvatten, 10

Kontaktinformation, 4

L

Leverans och hantering, 5

Bipackade komponenter, 5

Demontering av luckor, 5

Transport, 5

Uppställning, 5

Likströmsanod, 12

M

Mått och avsättningskoordinater, 16

Mått och röranslutningar, 8

Märkning, 2

P

Påfyllning av varmvattenberedare, 13

Påfyllning och luftning, 13

Påfyllning av varmvattenberedare, 13

Påfyllning och luftning av laddslinga, 13

Påfyllning och luftning av laddslinga, 13

R

Röranslutningar, 8

Allmänt, 8

Inkoppling av kall- och varmvatten, 10

Installationsalternativ, 11

Kall- och varmvatten, 10

Mått och röranslutningar, 8

Sol, 10

Symbolnyckel, 11

Värmepump, 10

S

Serienummer, 2

Service, 15

Serviceåtgärder, 15

Serviceåtgärder, 15

Säkerhetsventil, 15

Tömning, 15

Sol, 10

Inkoppling mot sol, 10

Symboler, 2

Symbolnyckel, 11

Säkerhetsinformation, 2

Installationskontroll, 3

Kontaktinformation, 4

Märkning, 2

Serienummer, 2

Symboler, 2

Säkerhetsventil, 15

T

Tekniska data, 17

Tekniska uppgifter, 16

Mått och avsättningskoordinater, 16

Tekniska data, 17

Transport, 5

Tryckfallsdiagram, laddslinga, 14

Tryckfallsdiagram, solslinga, 14

Tömning, 15

U

Uppstart och kontroll, 14

Tryckfallsdiagram, laddslinga, 14

Tryckfallsdiagram, solslinga, 14

Uppställning, 5

V

Vattenvärmarens konstruktion, 6

Komponentlista, 7

Viktig information, 2

Säkerhetsinformation, 2

Värmepump, 10

Inkoppling av varmvattencirkulation, 10

Inkoppling mot värmepump, 10

NIBE AB Sweden
Järnvägsgatan 40
Box 14
SE-285 21 Markaryd
Phone +46 433 73 000
Telefax +46 433 73 190
info@nibe.se
www.nibe.se

