

Ifö Space 2000

109-11

SPNK, SPNF1, SPNF2, SPVK, SPVF1, SPVF2
SBNK, SBNF1, SBVF2, SBVK, SBVF1, SBVF2

SE Duschvägg

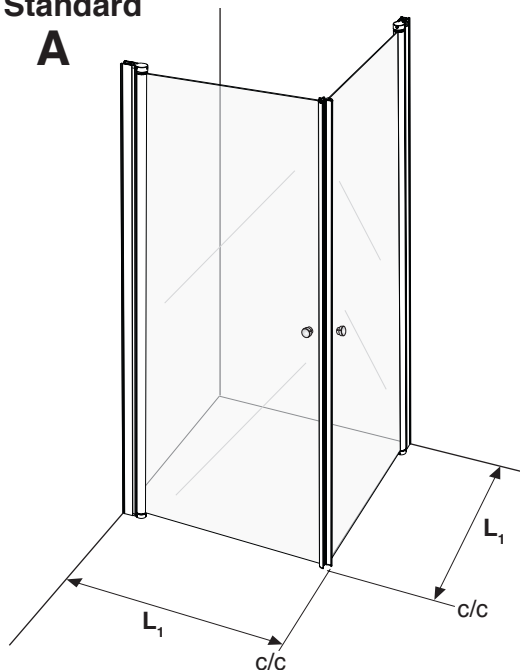
DK Brusevæg

NO Dusjvegg

GB Shower enclosures

Standard

A

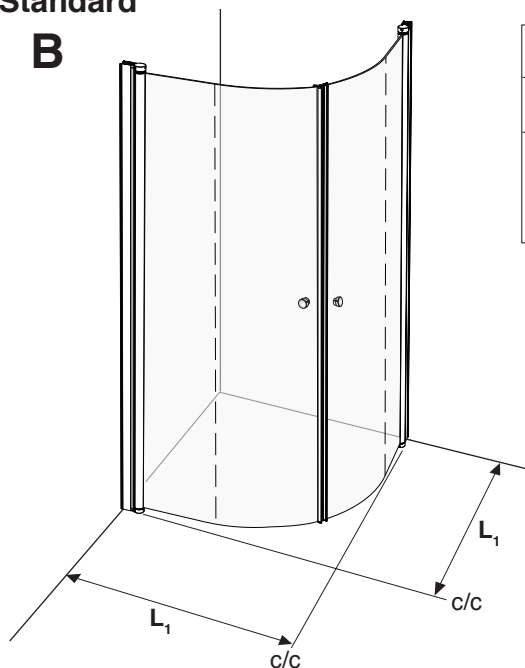


MODELL							
STL	SPNK	SPNF1	SPNF2	SPVK	SPVF1	SPVF2	L1
600	0565194	0565195	0565196	0565184	0565185	0565186	580
650	0565694	0565695	0565696	0565684	0565685	0565686	630
700	0566194	0566195	0566196	0566184	0566185	0566186	680
750	0566694	0566695	0566696	0566684	0566685	0566686	730
800	0567194	0567195	0567196	0567184	0567185	0567186	780
850	0567694	0567595	0567696	0567684	0567685	0567686	830
900	0568194	0568195	0568196	0568184	0568185	0568186	880
950	0568694	0568695	0568696	0568684	0568685	0568686	930
1000	0569194	0569195	0569196	0569184	0569185	0569186	980

Justermån/Justeringsmål/Adjustment: $L_1 \pm 10$ mm

Standard

B



MODELL							
STL	SBNK	SBNF1	SBVF2	SBVK	SBVF1	SBVF2	L1
700	0577694	0577695	0577696				680
800	0574694	0574695	0574696				780
900	0563694	0563695	0563696	0563684	0563685	0563686	880

Justermån/Justeringsmål/Adjustment: $L_2 \pm 10$ mm

SE

Ovanstående tabellmått L1 och L2 är avsättningsmått för vägg-profilernas c/c-mått. Duschplatsens maximala yttermått fås genom att lägga till 20 mm till avsättningsmått.

DK

Ovenstående måltabeller L1 og L2 er afsætningsmål fra vægprofilernes c/c mål. Brusepladsens maksimale yder- mål fås ved at lægge 20 mm til afsætningsmål.

NO

Ovenstående tabellmått L1 og L2 er avsetningsmålene for veggprofilenes c/c- mål. Dusjpladsens maksimale yttermål får du ved å legge til 20 mm på avsetningsmålene.

GB

Above table dimensions L1 and L2 are the c/c measure of the wall profiles. The outer dimensions of the shower area are given by adding 20 mm to L1 or L2.

SE Innan du börjar!

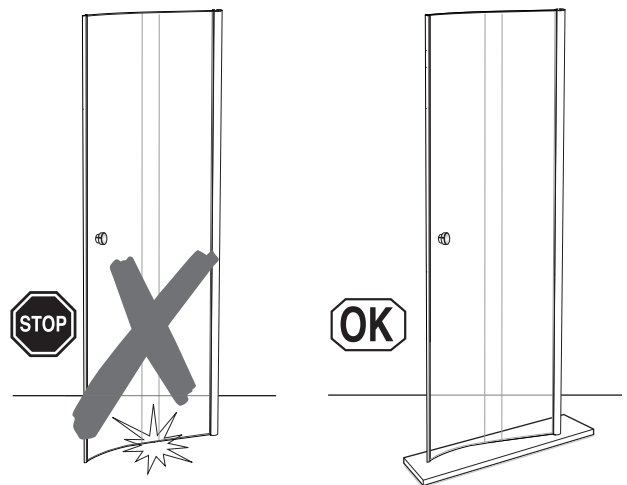
- Läs igenom denna text!
- Välj ut rätt duschväggskombination på sida 1. Bestäm avsättningsmått för väggprofilerna L1, L2. Dessa mått räknas från väggprofilens centrum.
- Modellerna A och B kan monteras med 2 dörrar rörliga eller med en fast vägg och en rörlig dörr. **OBS! Fast del kräver tillbehör, stag TRS(N) 0571080(81).**
- Ställ alltid ett icke monterat glas på ett mjukt underlag.
- Denna monteringsbeskrivning gäller EN sida, plan eller bockad. Upprepa momenten vid monteringen av andra sidan.

GB Before you start !

- Read through this text!
- Choose the correct shower enclosure combination on page 1 and determine the measure for the wall profiles L1 or L2. These measures are calculated from the center of the wall profile.
- The A and B models are possible to install as 2 swing doors or 1 fixed wall and 1 swing door. **Note! The fixed wall requires accessories, stay TRS(N) 0571080 (81).**
- Always position a non-installed glass part onto something soft.
- This mounting instruction is valid for one side, straight or curved. Repeat the steps when installing the second side.

DK Inden du begynder!

- Læs denne tekst igennem!
- Udvælg den riktige brusevægskombination på side 1. Bestem afsætningsmålene for vægprofilene L1, L2. Disse mål regnes fra vægprofilens centrum.
- Modellerne A og B kan monteres med 2 stk. bevægelige døre eller med en fast væg og en bevægelig dør. **OBSERVER! For fast væg må støttestang og gulvfæste TRS(N) 0571080(81) bruges.**
- Placer altid et ikke monteret glas på et blødt underlag.
- Denne monteringsanvisning gælder for EN side, lige eller buet. Gentag denne ved monteringen af den anden side.



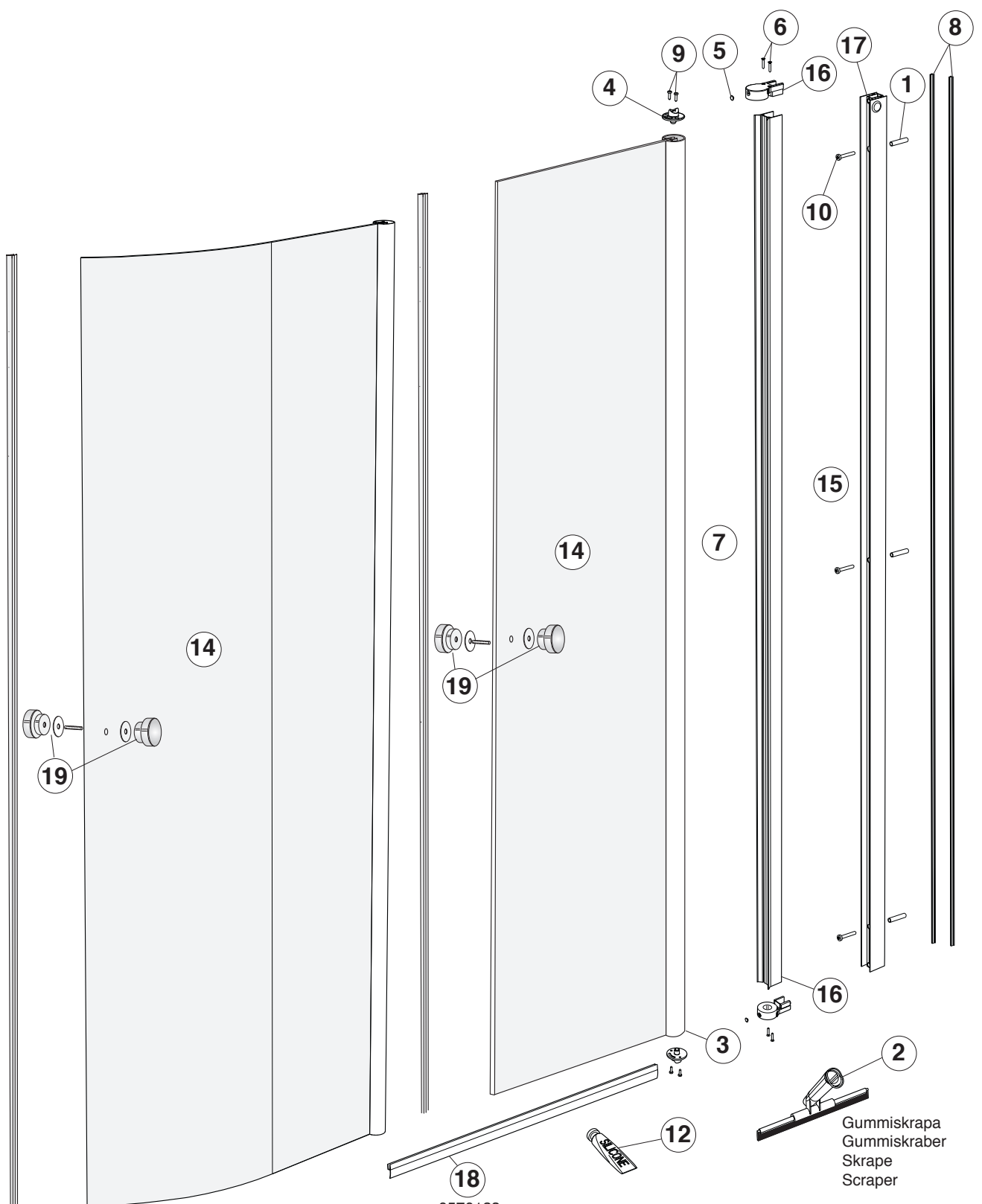
NO Før du begynner!

- Les denne teksten nøye.
- Valg av riktig dusjkombinasjon gjør du på side 1. Bestem avsetningsmålene for veggprofilene L1, L2. Disse målene er til senter veggprofil.
- Modellene A og B kan monteres som 2 bevegelige dører, eller som en fast vegg og bevegelig dør. **OBS! Ved bruk av fast vegg må stag, TRS (N) 0571080 (81), benyttes.**
- Sett aldri glasset direkte mot gulvet, men på et mykt underlag.
- Denne monteringsanvisningen gjelder EN vegg, rett eller buet. Monteringsmomentene finner du på side 4-7.

Reservdelar / Reservedele / Reservdeler/Spare Parts

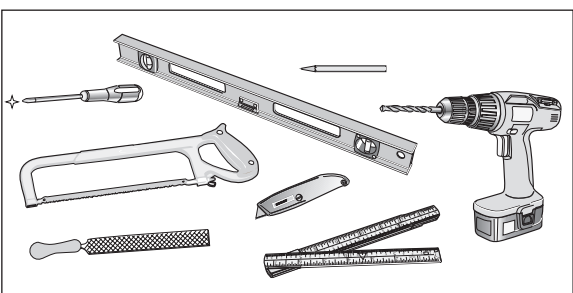
SBVR / SBVK / SPVR / SPVK






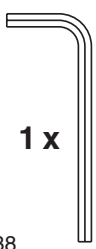
15	0563832	Väggprofil kpl, Vit / Vægprofil komplett / Komplett veggprofil / Wall profile compl, White
	0563831	Väggprofil kpl, Grå / Vægprofil komplett / Komplett veggprofil / Wall profile compl, Grey
7	0563902	Vertikalprofil, Vit / Vertikal profil / Vertikalprofil / Vertical profile, White
	0563901	Vertikalprofil, Grå / Vertikal profil / Vertikalprofil / Vertical profile, Grey
16	0567932	Ändlock kpl, Vit / Endestykke komplett / Komplett endestykke / End cap compl, White
	0567931	Ändlock kpl, Grå / Endestykke komplett / Komplett endestykke / End cap compl, Grey
8	0529221	Tätningsslist, Vit / Tætningssliste / Tetningsslist / Sealing strip, White
	0529225	Tätningsslist, Grå / Tætningssliste / Tetningsslist / Sealing strip, Grey
	0571232	Monteringssats Space 2000, Vit / Monteringssett / Monteringssett / Mounting kit, White
	0571233	Monteringssats Space 2000, Grå / Monteringssett / Monteringssett / Mounting kit, Grey

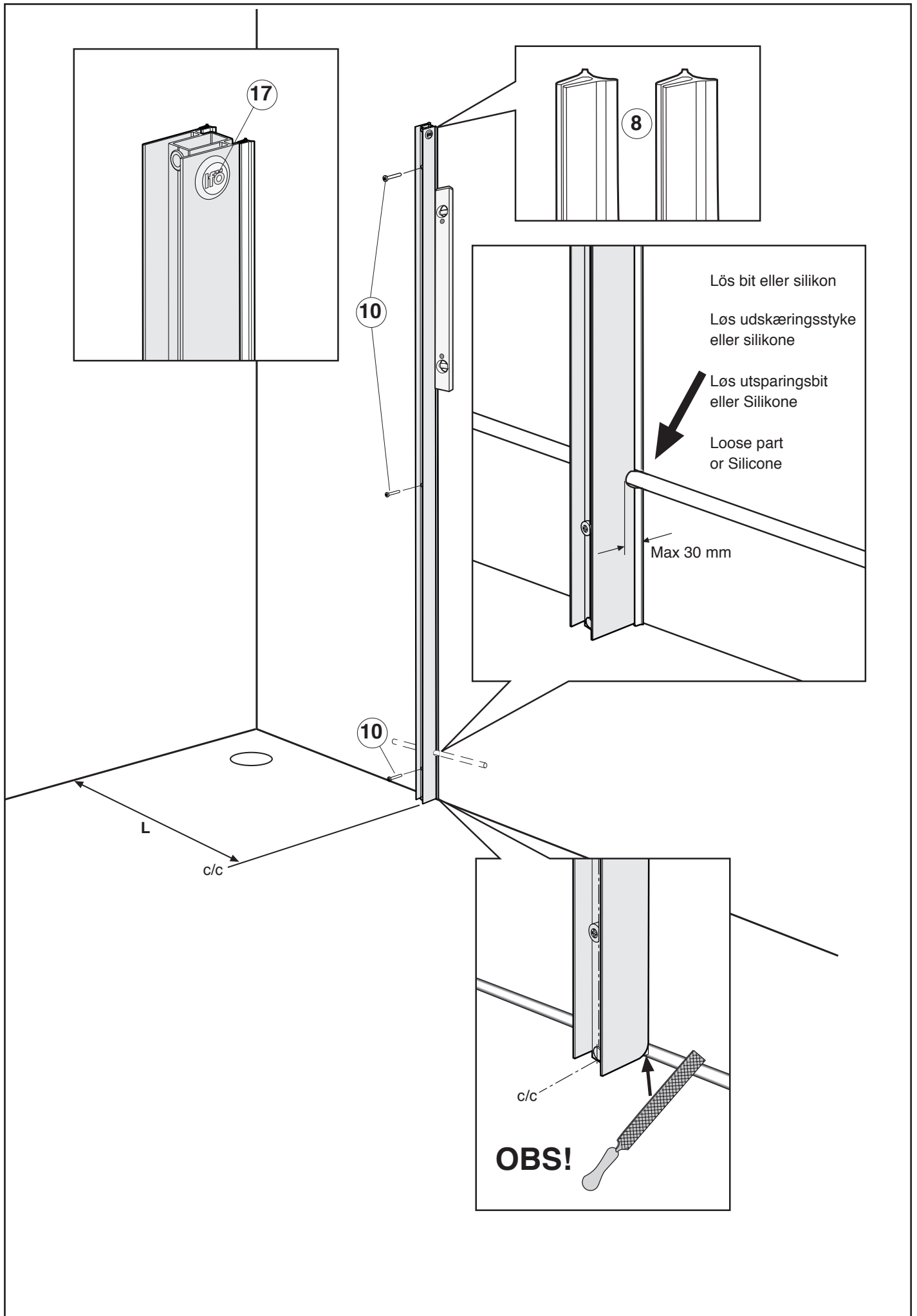


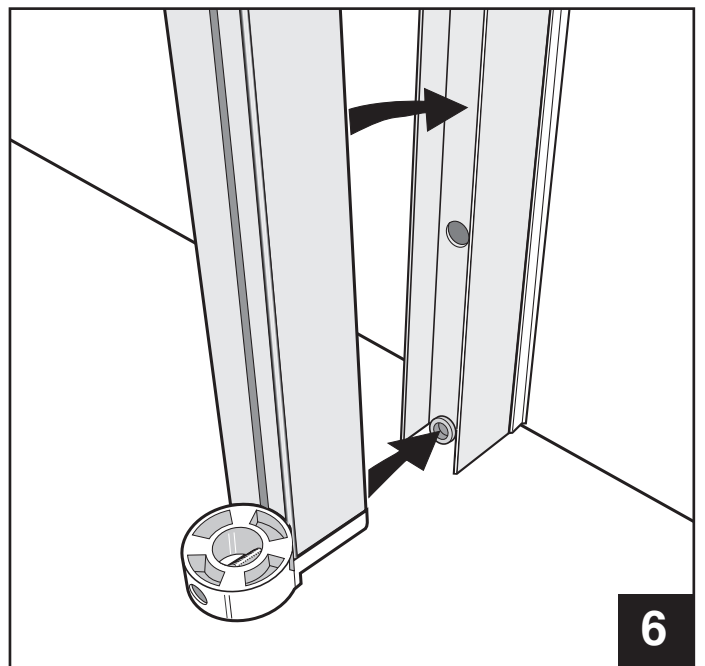
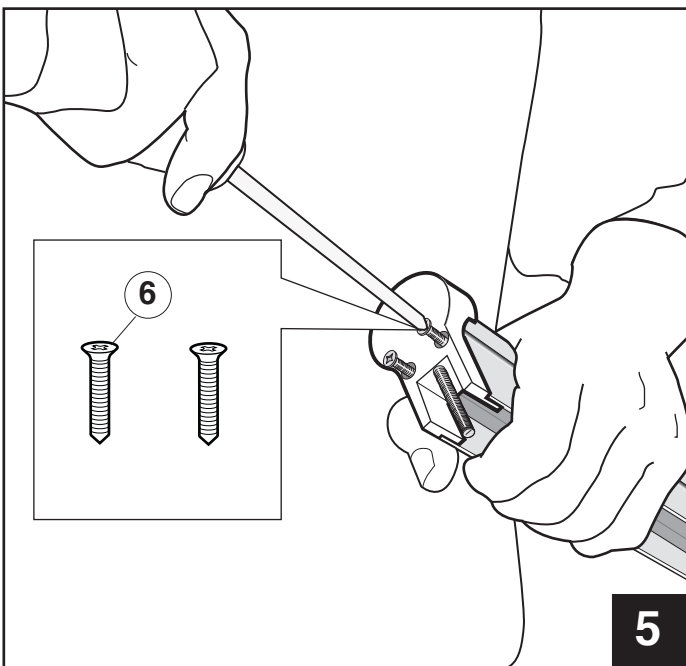
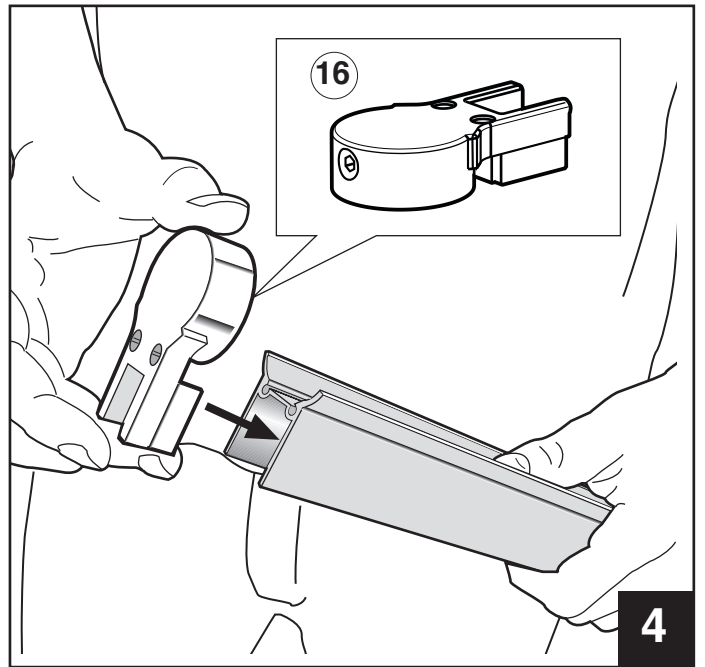
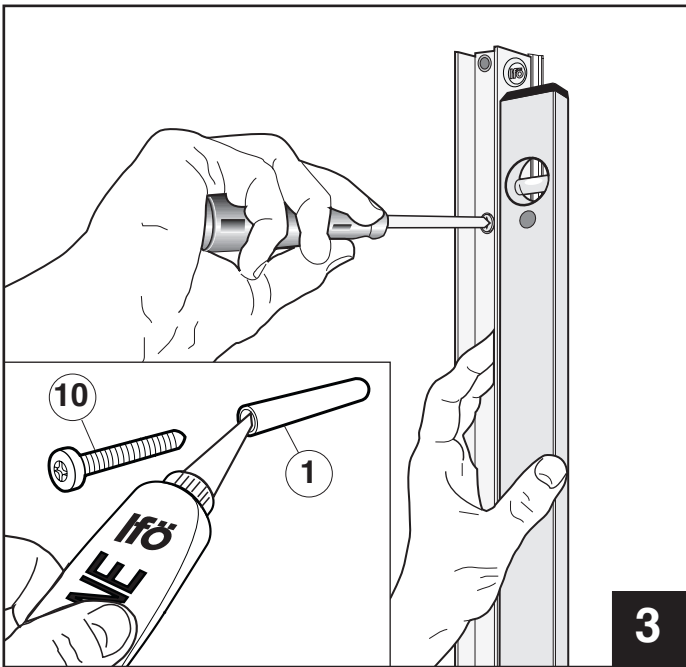
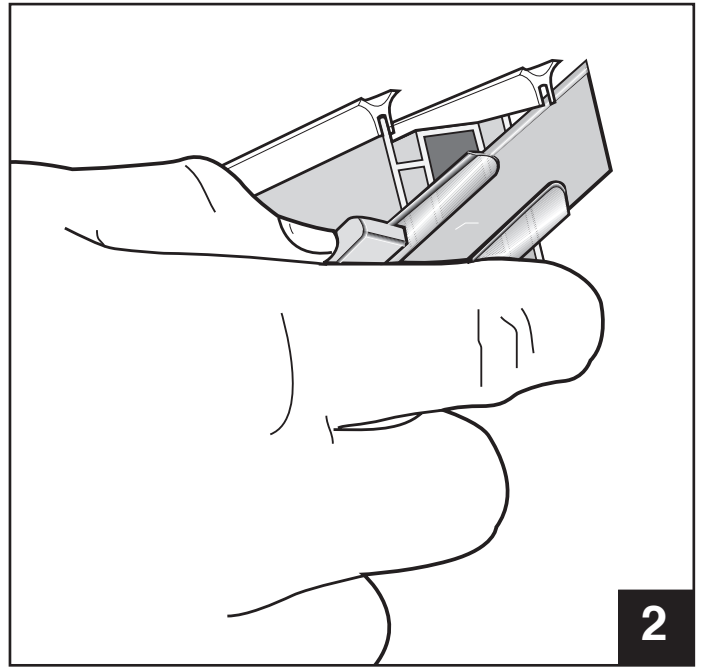
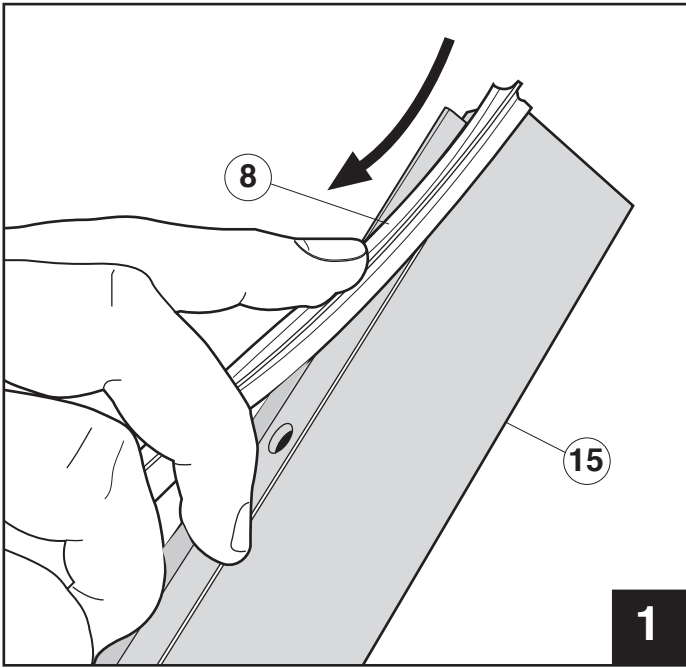
0570123

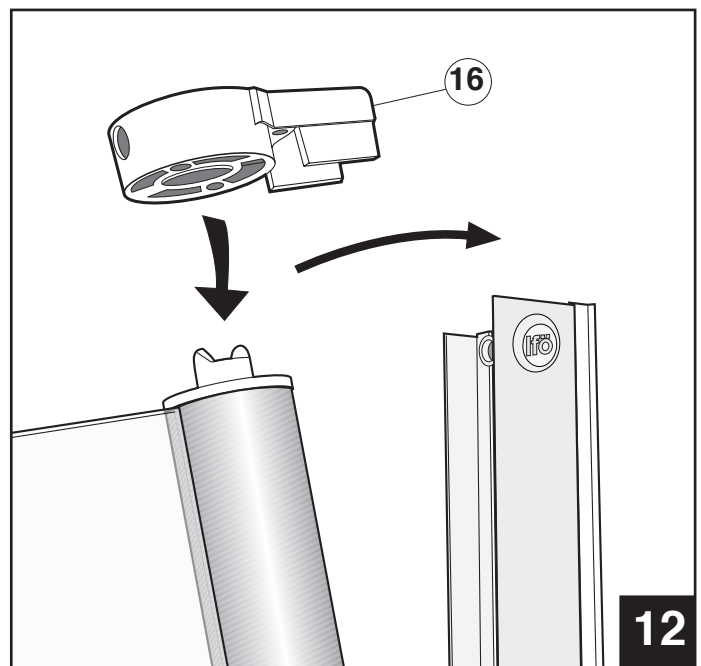
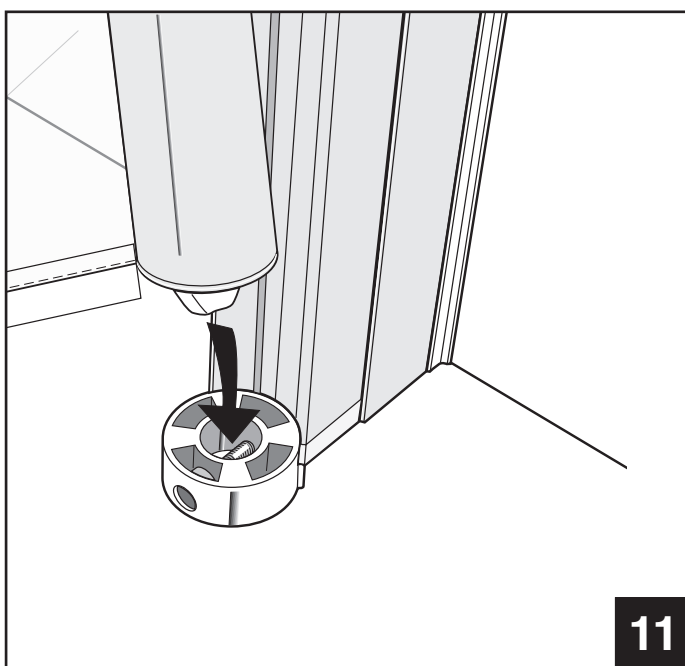
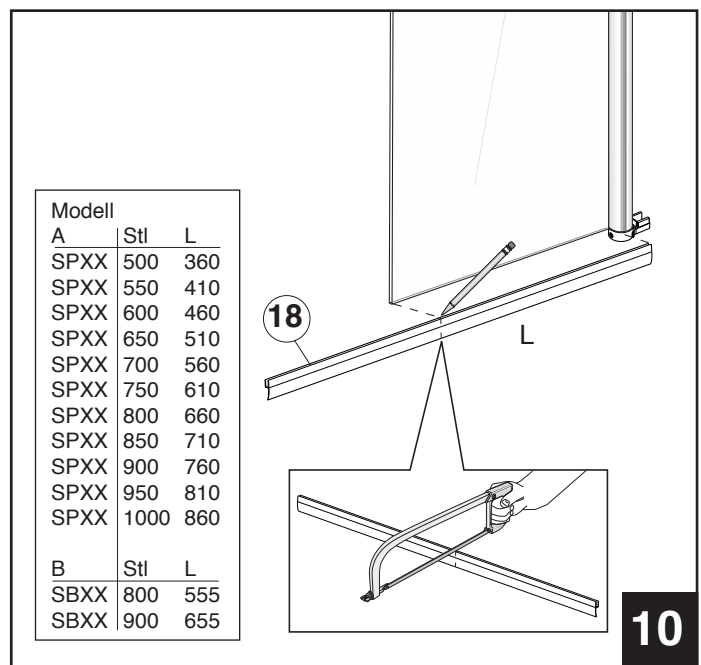
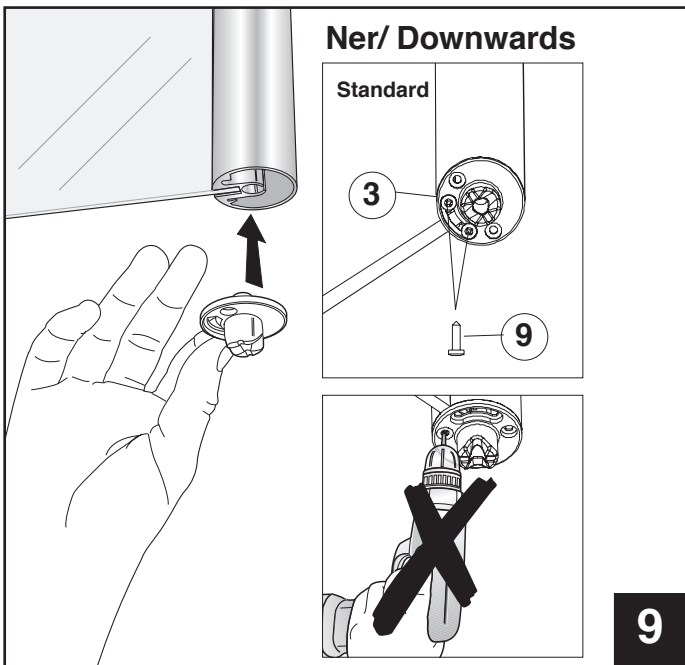
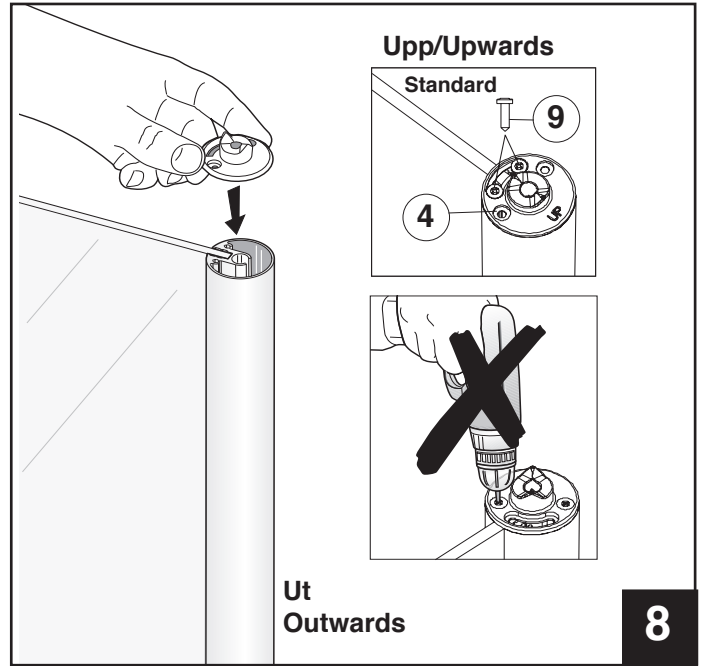
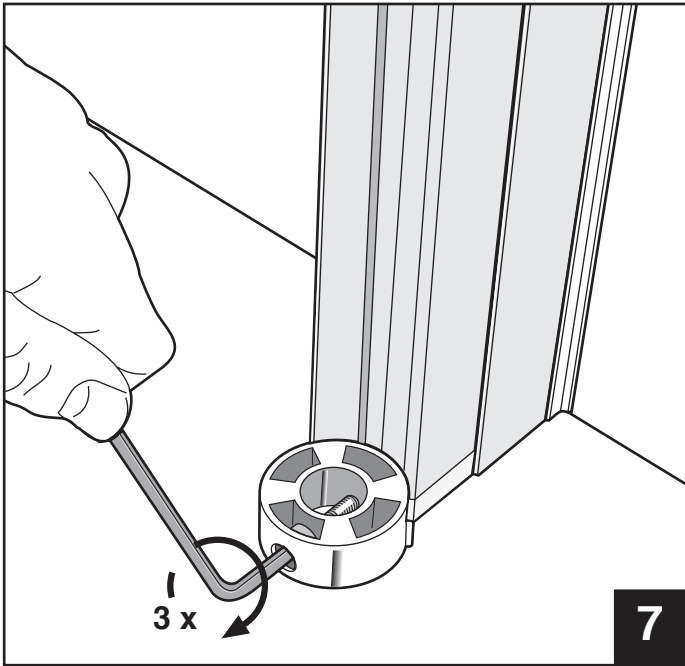
Gummiskrapa
Gummiskraber
Skrape
Scraper

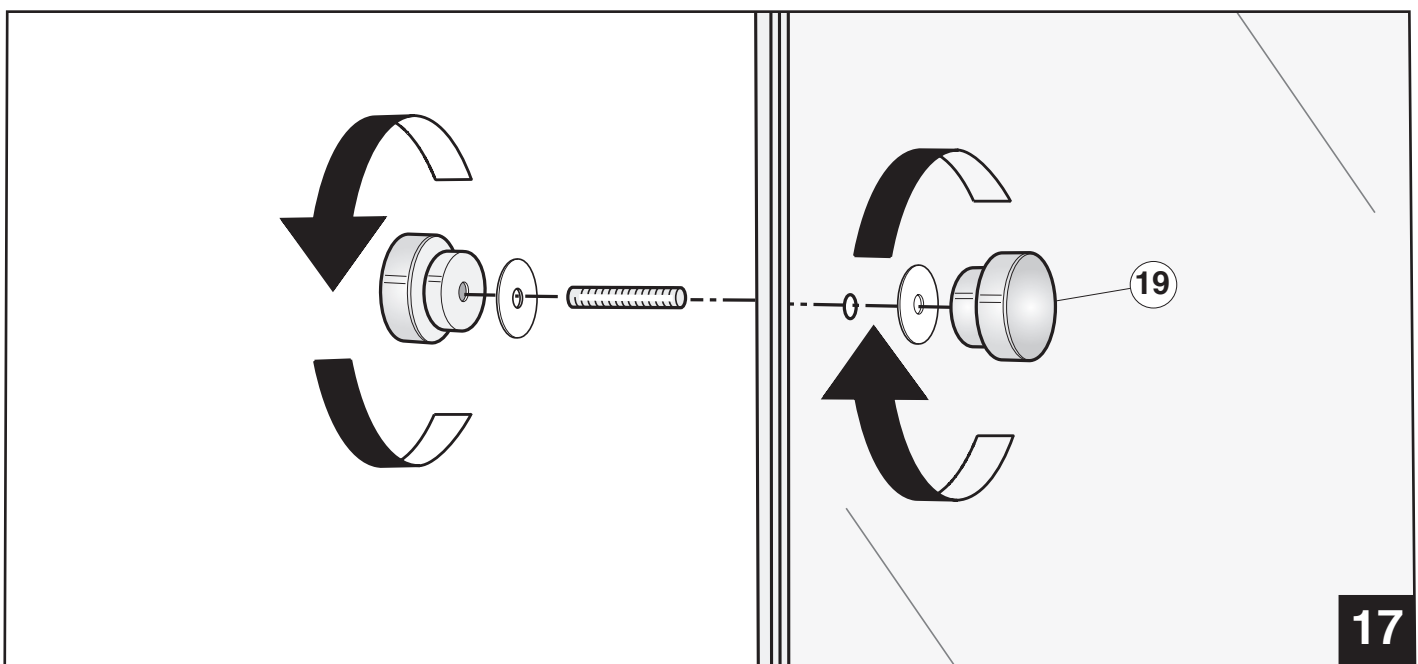
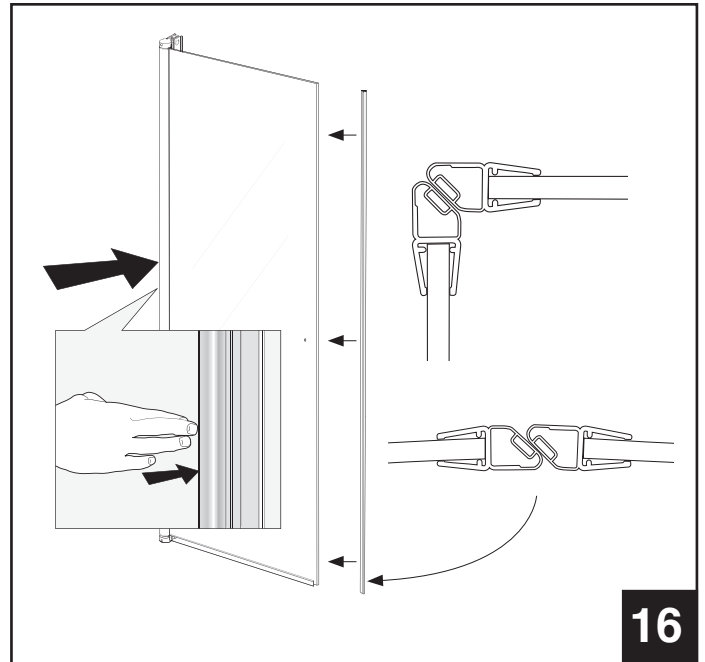
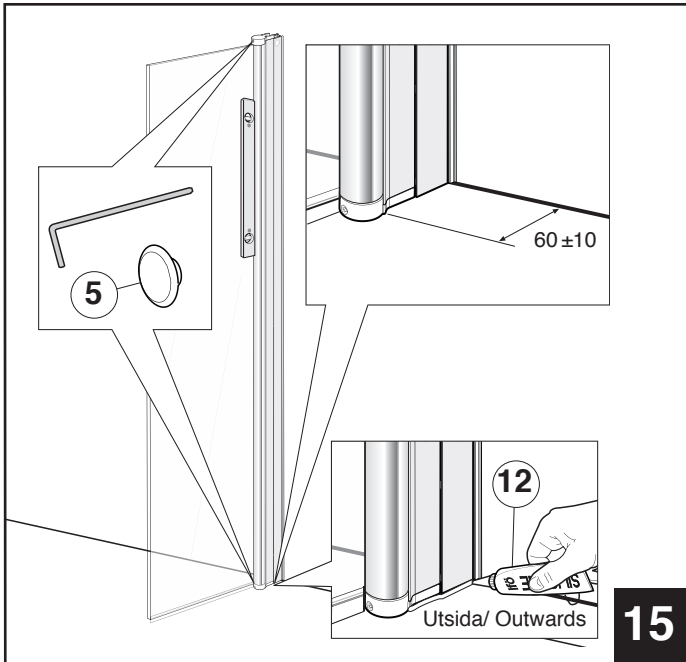
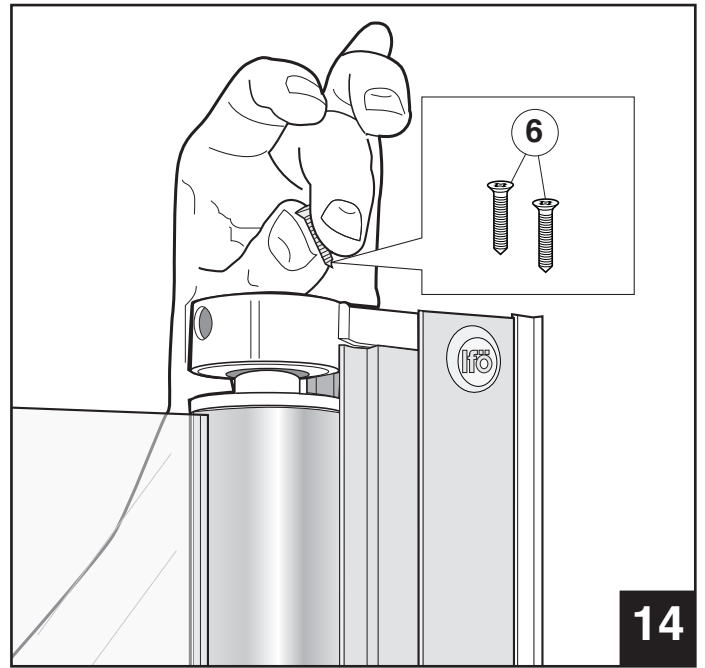
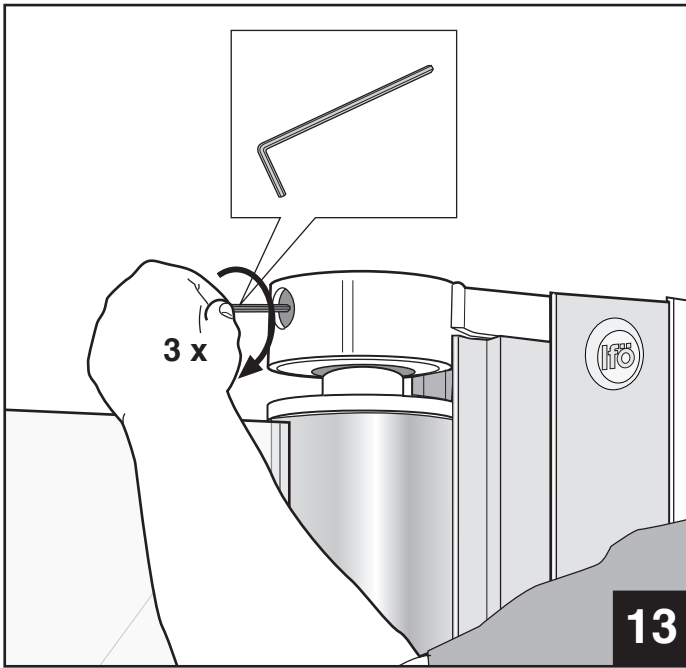


- | | | | | | |
|---|---|---|---|---|---|
|  |  |  |  |  |  |
| 2 x | 4 x | 4 x | 3 x | 3 x | 1 x |
| | FXS 3,5 x 19 | RXS 3,5 x 13 | | RXS 5,5 x 38 | |









SE / Goda råd om underhåll

Ifö duschväggar

Dessa Ifö-produkter består av flera olika material. Profilerna är av anodiserad eller pulverlackad aluminium och dörrar är av säkerhetsglas. Trots detta går det mycket bra att rengöra på vanligt sätt.

Gör rent ofta och använd vanliga rengöringsmedel. Undvik att använda stålull eller grön fibersvamp och var försiktig med saltsyra, svovelsyra och kaustiksoda. Lösningssmedel som acetone, förtunningsmedel eller trikloretylen är också skadligt vid rengöring.

Skrapa av duschväggarna och golvet med den medföljande gummiskrapan varje gång du duschat så håller du rent och fräscht. Det är också viktigt att rummet har god ventilation. Använd t.ex. en badrumsfläkt för att förhindra att det bildas kondens och mögelsvamp.

NO / Gode råd til godt vedlikehold

Ifö dusjvegger

Disse Ifö-produkter består av flere ulike materialer. Profiler er av natureloksert eller pulverlakkert aluminium og dører er av herdet sikkerhetsglass. Dusjen rengjøres på vanlig måte.

Gjør rent ofte og bruk vanlige rengjøringsmidler. Unngå bruk av stålull og grønn fibersvamp da dette kan ripe profilene. Unngå bruk av saltsyre, svovelsyre og kaustisk soda. Løsemidler som acetone eller trikloretylen er også skadelig ved rengjøring.

Rens dusjveggen med den nalen som følger med, hver gang du har dusjet. Da holder dusjveggen seg ren og pen. Sørg for god ventilasjon i rommet. Bruk f. eks. en baderomsvifte for å hindre at det dannes kondens eller muggsopp.

DK / Gode råd til vedligeholdelse

Ifö brusevægge

Til disse Ifö produkter indgår flere forskellige materialer. Hjørnepanelet er af pulverlakeret aluminium og, døre er af sikkerhedsglas. Alligevel er rengøringen meget nem og kan klares med almindelige rengøringsmidler.

Gør ofte rent og benyt almindelige rengøringsmidler. Undgå at bruge ståluld eller grøn fibersvamp og pas på med saltsyre, svovlsyre og kaustisksoda. Opløsningsmidler som acetone, fortynder eller triklorætylen er også skadelige ved rengøring.

Rens brusevæggene og gulvet med den vinduesskraber som følger med, hver gang du har taget brusbad. Så holder du det hele lækkert og friskt. Det er også vigtigt at rummet er godt ventileret. F.eks. med en baderumsventilator – så undgår du, at der dannes kondens eller skimmelsvamp.

GB / A piece of good advice regarding maintenance

Ifö Shower enclosures

These products from Ifö consist of different material. The profiles are anodized or powder coated and the doors have sections made of toughened safety glass. Even so, it is very easy to clean in an ordinary fashion.

Clean often and use ordinary detergents. Avoid using steel wool or scotch brite products and be careful when using hydrochloric acid, sulfuric acid, and caustic soda. Dissolvents like acetone, diluting agents or trichlorethene are not recommended to use when cleaning.

Scrape of the enclosures and the floor with the scraper, which is standard equipment, each time you have had a shower. This way you keep the enclosure nice and clean. It is also important having proper ventilation. Use e.g. a bathroom fan to prevent condensation and mould fungus.



SE/För enkel tillgång till reservdelar, spara anvisningen!

DK/Gem vejledningen, hvis du senere skulle få brug for reservedele!

NO/For enkel tilgang til reservedeler, ta vare på bruksanvisningen!

GB/For simple access to spare parts, save these instructions!

EE/Varuosade hankimise lihtsustamiseks hoidke see juhend alles!

LT/Kad būtų lengviau gauti atsarginių dalių, išsaugokite šią instrukciją!

LV/Saglabājiet šo instrukciju, lai varētu viegli piekļūt rezerves daļām!

RU/Сохраните инструкцию, чтобы было легче найти запасные части

Ifö

Huvudkontor och tillverkning: Ifö Sanitär AB, S-295 22 Bromölla, 0456-480 00, www.ifosanitar.com

Tillverkning: Ifö Sanitär AB, S-375 85 Mörrum, 0456-480 00

Distriktskontor: Malmö 040-22 84 10, Göteborg 031-47 90 40, Örebro 019-27 60 80,
Stockholm 08-772 21 40, Sundsvall 060-67 82 20

Norge: Ifø Sanitær A/S, 22 07 20 40. **Danmark:** Max Sibbern, 44 50 04 04