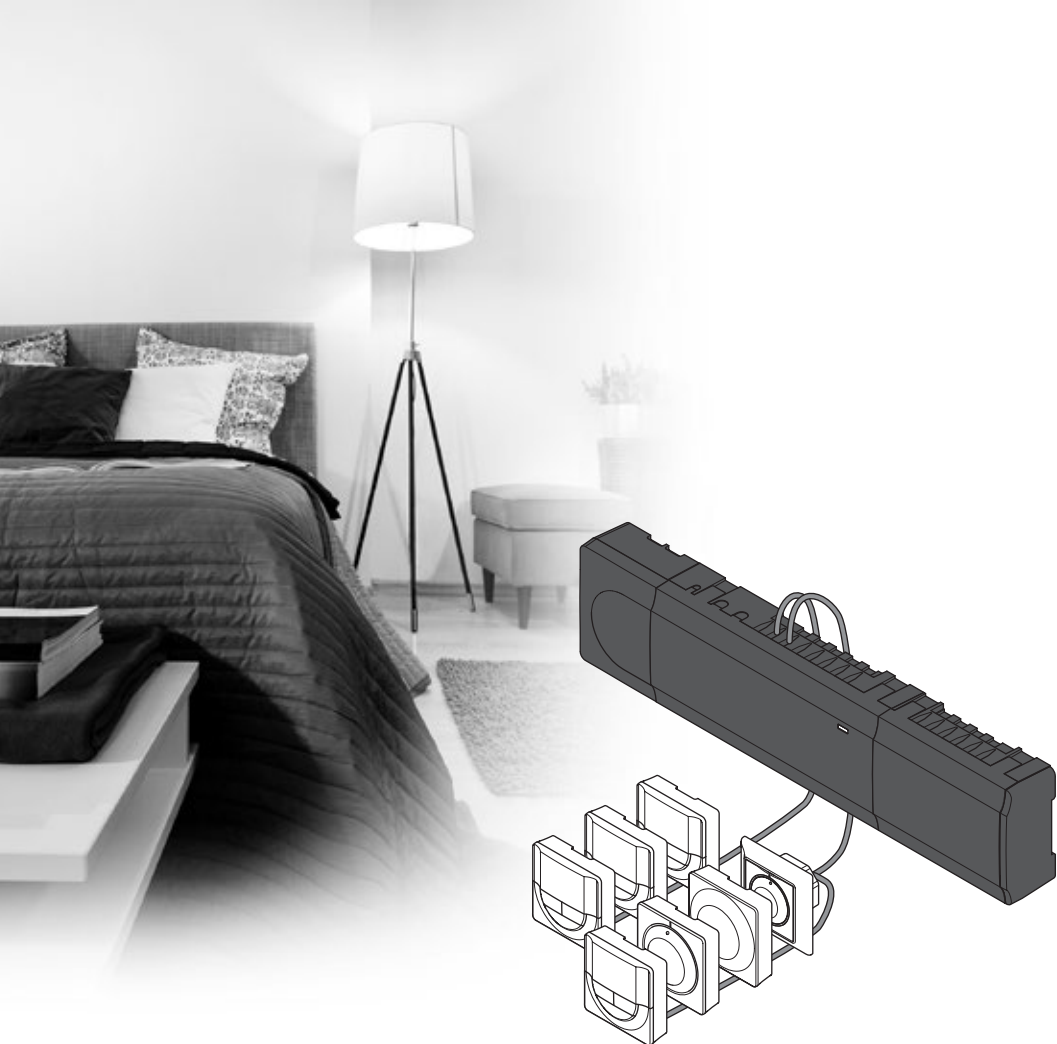


Uponor



Uponor Smatrix Base

SE INSTALLATIONS- OCH
BRUKSANVISNING

Innehåll

1	Upphovsrätt och friskrivning	3
2	Förord	4
2.1	Säkerhetsföreskrifter	4
2.2	Avfallshantering (Elavfall)	4
3	Uponor Smatrix Base	5
3.1	Systemöversikt	5
3.2	Exempel på ett system	5
3.3	Uponor Smatrix Base komponenter	6
3.4	Tillbehör	12
3.5	Funktioner	12
4	Installation av Uponor Smatrix Base	14
4.1	Installationsanvisningar	14
4.2	Förberedelser för installation	14
4.3	Installationsexempel	15
5	Installation av Uponor Smatrix Base Reglercentral	17
5.1	Placering av reglercentral	17
5.2	Uppsättning av reglercentralen på vägg	18
5.3	Anslutning av en kopplingsmodul (tillval)	18
5.4	Anslutning av en stjärnmodul (tillval)	19
5.5	Anslutning av komponenter till reglercentralen	20
5.6	Anslutning av reglercentralen till elnätet	24
5.7	Test av styrdon	25
6	Installation av Uponor Smatrix Base termostater och givare	26
6.1	Placering av termostater	26
6.2	Märk termostaterna	26
6.3	Anslutning av termostater till reglercentralen	26
6.4	Anslutning av extern givare till termostaten (tillval)	28
6.5	Fäst termostat T-148, T-145 och T-143 mot väggen	29
6.6	Fäst termostat T-144 mot väggen	30
6.7	Första start av digitala termostater	30
6.8	Första inställning av digitala termostater	31
6.9	Registrering av termostater i reglercentralen	32
6.10	Registrering av systemheter	33
7	Installation av Uponor Smatrix Base Timer	35
7.1	Placering av timer	35
7.2	Märk timern	35
7.3	Anslutning av timer till reglercentralen	35
7.4	Uppsättning av timer på vägg	36
7.5	Första start av timer	37
7.6	Registrering av timer i reglercentralen	38
8	Avslutning av installation	39
9	Användning av Uponor Smatrix Base Reglercentral	40
9.1	Arbetsätt	40
9.2	Normal manövrering utan programmerade scheman som tillval	40
9.3	Användning med programmerade scheman	40
9.4	Driftläge	40
9.5	Nollställning av reglercentralen	40
9.6	Avregistrering av kanaler i reglercentralen	41
10	Användning av Uponor Smatrix analoga termostater	43
10.1	Termostatens delar	43
10.2	Justering av temperatur	44
10.3	Avaktivera timerfunktionen	45
10.4	Fabriksåterställning	45
11	Användning av Uponor Smatrix digitala termostater	46
11.1	Termostatens delar	46
11.2	Displayens delar	46
11.3	Knappar	47
11.4	Start	47
11.5	Justering av temperatur	48
11.6	Driftläge	48
11.7	Regleringsläge	48
11.8	Ändra regleringsläge	49
11.9	Inställningar	49
11.10	Fabriksåterställning	52
12	Användning av Uponor Smatrix Base Timer	53
12.1	Timerns delar	53
12.2	Displayens delar	53
12.3	Knappar	54
12.4	Start	54
12.5	Driftläge	55
12.6	Manuellt Komfort/ECO-läge	55
12.7	Inställningar	55
12.8	Fabriksåterställning	57
13	Underhåll	58
13.1	Manuellt förebyggande underhåll	58
13.2	Automatiskt förebyggande underhåll	58
13.3	Korrigerande underhåll	58
13.4	Reglercentralens lysdioder	58
14	Felsökning	60
14.1	Felsökning efter installation	61
14.2	Digitala termostater T-146 och T-148 larm/ problem	61
14.3	Analog termostat T-143 larm/problem	61
14.4	Kontakta installatör	62
14.5	Anvisningar för installatören	62
15	Tekniska data	63
15.1	Tekniska data	63
15.2	Tekniska specifikationer	64
15.3	Reglercentralens delar	64
15.4	Kopplingsscheman	65
15.5	Dimensioner	66
16	Installationsrapport	68

1 Upphovsrätt och friskrivning

Uponor har utarbetat denna installations- och bruksanvisning och allt innehåll i den uteslutande för informationsändmål. Innehållet i anvisningen (inklusive diagram, logotyper, ikoner, text och bilder) omfattas av upphovsrätt och skyddas av upphovsrättslagar och fördragsbestämmelser som gäller i hela världen. Genom att använda anvisningen förbinder du dig att följa alla gällande upphovsrättslagar. Om du förändrar något av innehållet i anvisningen eller använder den för annat ändamål gör du intrång på Uponors upphovsrätt, varumärke och andra immateriella rättigheter.

Utgångspunkten för anvisningen är att alla säkerhetsåtgärder har vidtagits till fullo, och dessutom att Uponor Smatrix Base med alla dess komponenter, såsom det beskrivs i anvisningen:

- väljs ut, projekteras, installeras och driftsätts av behöriga och sakkunniga projektörer och installatörer med iakttagande av gällande (vid installationstidpunkten) installationsanvisningar från Uponor och även av alla tillämpliga bygg- och installationsnormer och andra krav och riktlinjer,
- inte (tillfälligt eller varaktigt) utsätts för temperaturer, tryck och/eller elektriska spänningar som överskrider de gränsvärden som anges på produkterna eller i anvisningar som tillhandahålls av Uponor,
- blir kvar på den plats där det ursprungligen installerades och inte repareras, byts ut eller förändras utan föregående skriftligt medgivande från Uponor,
- ansluts till dricksvattensystem eller kompatibla rörlednings-, värme- och/eller kylsystem som har godkänts eller specificerats av Uponor,
- inte ansluts till eller används tillsammans med produkter, delar eller komponenter som inte har godkänts eller specificerats av Uponor och
- inte uppvisar tecken på åverkan, skadegörelse, otillräckligt underhåll, felaktig förvaring, vårdslöshet eller olycksfall före installation och driftsättning.

Uponor har ansträngt sig för att säkerställa att anvisningen är korrekt, men Uponor kan inte garantera att all den information som lämnas här är korrekt. Uponor förbehåller sig rätten att ändra de specifikationer och funktioner som beskrivs i anvisningen och att avbryta tillverkningen av Uponor Smatrix Base utan föregående meddelande eller förpliktelse. Anvisningen tillhandahålls i befintligt skick utan någon form av uttryckliga eller underförstådda garantier. Informationen ska verifieras självständigt innan den används.

I den utsträckning som lagen medger friskriver sig Uponor från alla uttryckliga eller underförstådda garantiåtaganden, inbegripet men ej begränsat till underförstådda utfästelser om säljbarhet, lämplighet för visst ändamål och frånvaro av överträdelser.

Denna friskrivning avser men är inte begränsad till anvisningens vederhäftighet, tillförlitlighet och felfrihet.

Uponor påtar sig under inga förhållanden något skadeståndsansvar för indirekta, speciella eller tillfälliga skador eller för förluster eller följdskador som orsakats av att innehållet eller informationen i anvisningen utnyttjats eller inte har kunnat utnyttjas, ej heller för anspråk som avser fel, förbiseenden eller andra felaktigheter i anvisningen, även om Uponor har uppmärksammat på möjligheten till sådana skador.

Denna friskrivning och andra bestämmelser i anvisningen begränsar inte konsumentens lagstadgade rättigheter.

2 Förord

Installations- och bruksanvisningen beskriver hur systemets komponenter ska installeras och användas.

2.1 Säkerhetsföreskrifter

Varningar som används i anvisningen

Följande symboler används i anvisningen som en indikation på speciella försiktighetsåtgärder vid installation och användning av Uponor-utrustning:



VARNING!

Risk för skador. Om varningen inte åtljds kan personer eller komponenter skadas.



FÖRSIKTIGT!

Om försiktighet inte visas kan funktionsfel uppstå.

Säkerhetsåtgärder

Genomför följande åtgärder vid installation och användning av all slags Uponor-utrustning:

- Läs och följ anvisningarna i installations- och bruksanvisningen.
- Installationen måste utföras av behörig person i enlighet med gällande bestämmelser.
- Det är inte tillåtet att göra förändringar eller modifieringar som inte beskrivs i anvisningen.
- All strömtillförsel måste vara frånslagen innan ledningsarbeten påbörjas.
- Använd inte vatten för att rengöra Uponor-komponenter.
- Utsätt inte Uponor-komponenterna för brännbara ångor eller gaser.

Vi påtar oss inget ansvar för skador eller driftstopp som orsakas av att dessa föreskrifter inte följs!

Nätspänning



VARNING!

Uponor-systemet drivs med elström 50 Hz, 230 V AC. Slå omedelbart ifrån spänningen vid nödsituationer.

Tekniska förutsättningar



FÖRSIKTIGT!

Undvik störningar genom att separera installations- och datakablar från nätkablar med högre spänning än 50 V.

2.2 Avfallshantering (Elavfall)



OBS!

Tillämpligt i Europeiska Unionen och andra europeiska länder med åtskilda återvinningssystem.



Det här symbolen på produkten eller i dokumentationen betyder att den inte får kastas tillsammans med hushållsavfall vid slutet av sin livstid. För att förhindra eventuella skador på miljö eller människors hälsa från okontrollerad avfallshandling, skall denna produkt separeras från andra typer av avfall och återvinnas för att främja hållbar återvinning av materiella resurser.

Hushållsanvändare bör kontakta den återförsäljare som sålt produkten eller sin kommun för vidare information om var och hur de kan lämna in produkten för miljövänlig återvinning.

Företagsanvändare bör kontakta sin leverantör och kontrollera villkoren i köpekontraktet. Denna produkt får inte blandas med annat kommersiellt avfall.

3 Uponor Smatrix Base

Uponor Smatrix Base är ett styrsystem för golvvärme- och golvkylsystem. Komfort, användarvänlighet och temperaturkontroll av varje enskilt rum åstadkoms genom kombinationer av de olika komponenterna.

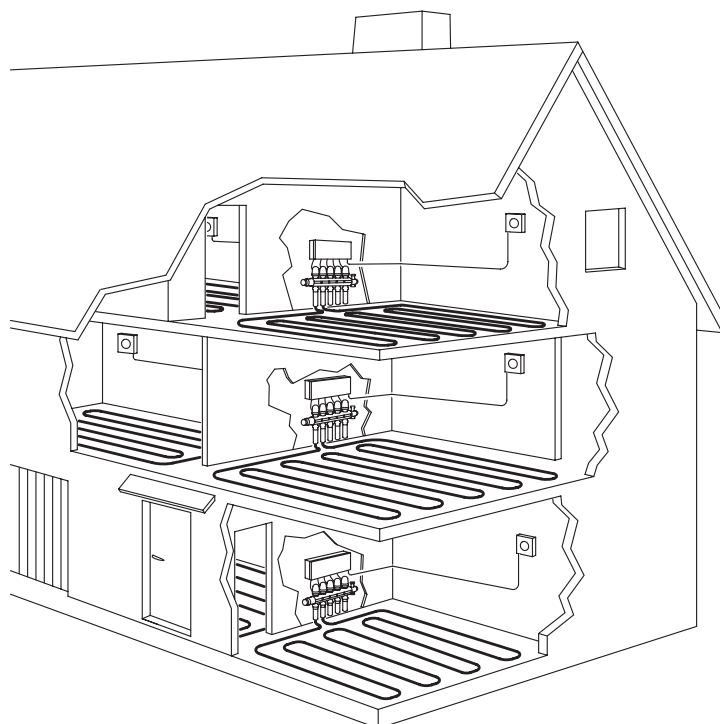
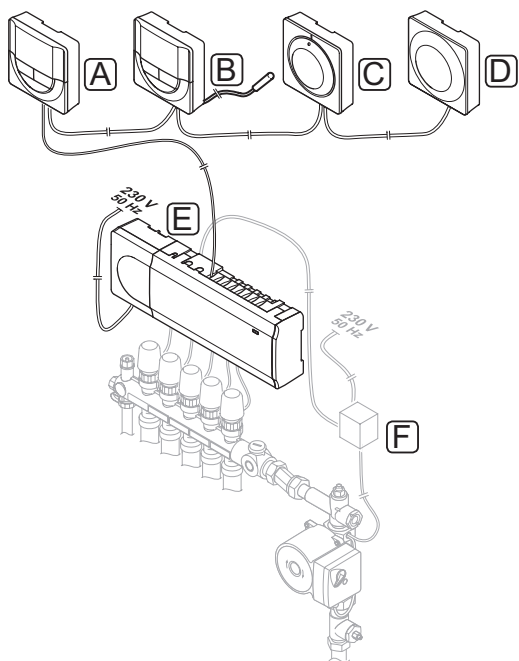
3.1 Systemöversikt

Uponor Smatrix Base består av en reglercentral, termostater, styrdon och timer (tillval). Reglercentralen styr driften av styrdonen när termostaterna känner av att det finns ett behov av värme eller kyla.

Uponor Smatrix Base styrs av olika typer av termostater. Termostaterna är konstruerade för högsta möjliga komfort och kommunicerar med reglercentralen via ett ledningsburet kommunikationsprotokoll. Det går att kombinera de olika typerna av Uponor Smatrix Base termostater i samma installation.

3.2 Exempel på ett system

På bilden nedan visas Uponor Smatrix Base med flera olika installationsalternativ och termostater.



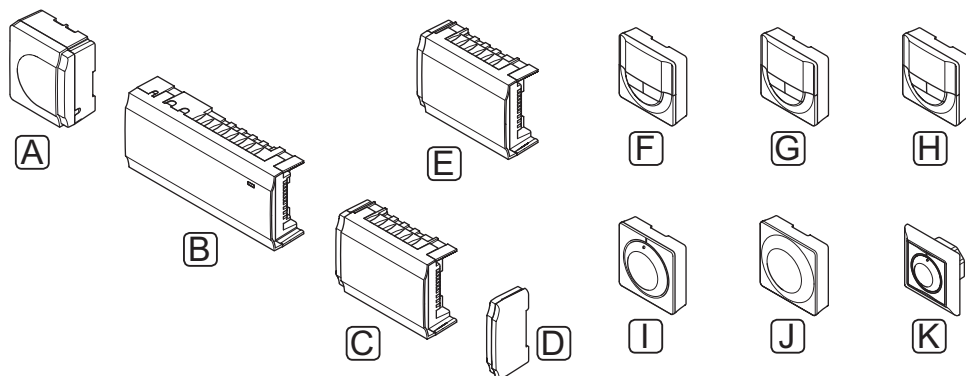
Pos	Beskrivning
A	Uponor Smatrix Base Termostat Prog.+RF T-148 (digital termostat T-148)
B	Uponor Smatrix Base Termostat m. display T-146 (digital termostat T-146) med golvgivare
C	Uponor Smatrix Base Termostat T-145 (standardtermostat T-145)
D	Uponor Smatrix Base Termostat Offentlig T-143 (termostat för offentliga miljöer T-143)
E	Uponor Smatrix Base Reglercentral X-145 (reglercentral X-145)
F	Extern kopplingsdosa för pumpar (annan leverantör, bilden visar bara ett schematiskt exempel)

! OBS!

Golvgivaren kan anslutas till termostat T-143, T-146 och T-148. Begränsning av golvtemperaturen kan endast göras med termostat T-146 eller T-148.

Maxbegränsningen kan till exempel användas för att förhindra att en ömtålig golvbeläggning utsätts för alltför hög temperatur när värmebehovet är stort. Minbegränsningen gör att ett klinkergolv hålls varmt även om rummet inte behöver tillföras värme.

3.3 Uponor Smatrix Base komponenter



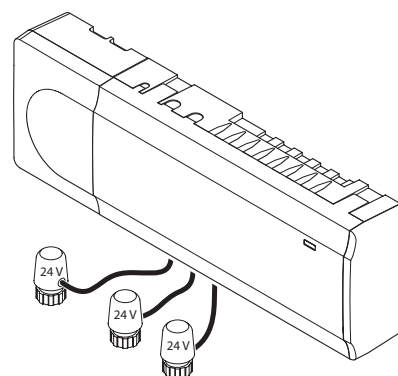
Pos.	Uponors beteckning	Beskrivning
A	Uponor Smatrix Transformator A-1XX	Transformatormodul
B	Uponor Smatrix Base Reglercentral X-145	Reglercentral
C	Uponor Smatrix Base Kopplingsmodul M-140	Kopplingsmodul
D	Uponor Smatrix Base Ändlock	Ändlock
E	Uponor Smatrix Base Stjärnmodul M-141	Stjärnmodul
F	Uponor Smatrix Base Timer I-143	Timer
G	Uponor Smatrix Base Termostat Prog.+RF T-148	Programmerbar digital termostat med givare för relativ luftfuktighet
H	Uponor Smatrix Base Termostat m. display T-146	Digital termostat
I	Uponor Smatrix Base Termostat T-145/T-145 POD	Standardtermostat med eller utan tryckta siffror på ratt
J	Uponor Smatrix Base Termostat Offentlig T-143	Termostat för offentliga miljöer
K	Uponor Smatrix Base Termostat Infälld T-144	Infälld termostat

REGLERCENTRAL

Reglercentralen styr styrdonen, vilka i sin tur påverkar flödet av framledningsvatten, och ändrar inomhustemperaturen med hjälp av den information som skickas från registrerade termostater samt med systemets inställda parametrar.

Upp till sex kanaler och åtta styrdon kan styras från reglercentralen som vanligtvis är placerad i närheten av hydraulsystemets fördelare.

Bilden nedan visar reglercentralen med transformatormodul och styrdon.



FÖRSIKTIGT!

Endast 24 V Uponor styrdon är kompatibla med reglercentralen.

Uponor Smatrix Base Reglercentral X-145

Viktiga egenskaper:

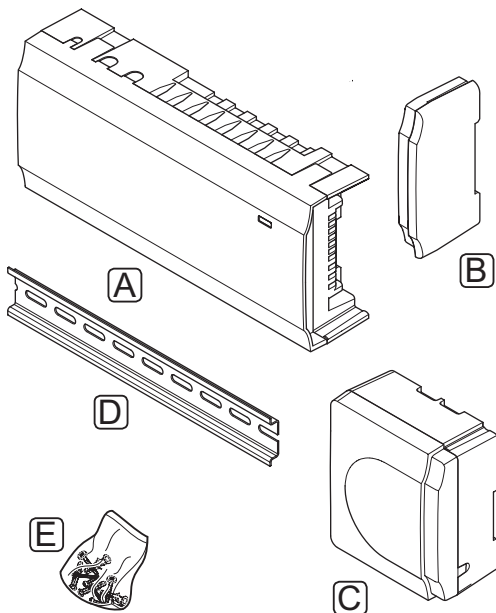
- Integrerade Dynamic Energy Management-funktioner såsom autobalansering.
- Elektronisk styrning av styrdon.
- Anslutning av max åtta styrdon (24 V).
- Två-vägskommunikation med upp till sex rumstermostater.
- Värme/kyla funktion (grundläggande) omkopplad med slutande kontakt eller termostat för offentliga miljöer.
- Separata reläer för styrning av pump och panna.
- Ventil- och pumpmotion.
- Grundläggande styrning av relativ luftfuktighet.
- Lägre inomhustemperatur med nattemperatur-sänkning (för alla rum med en timer, termostat för offentliga miljöer T-143 eller standardtermostat T-145, och för ett enstaka rum med digital termostat T-148).

Tillval:

- Reglercentralen kan utökas med en kopplingsmodul som lägger till sex extra kanaler och sex styrdonsutgångar.
- Reglercentralen kan utökas med en stjärnmodul som lägger till en extra anslutningsbuss till systemet. Den kan anslutas till reglercentralen eller kopplingsmodulen och används främst för stjärnkoppling.
- Modulär placering (löstagbar transformator).
- Montering i skåp eller på vägg (DIN-skena eller medföljande skruvar).
- Fri placering och orientering när reglercentralen installeras.

Reglercentralens komponenter

På bilden nedan visas reglercentralen och dess komponenter.



Pos	Beskrivning
A	Uponor Smatrix Base Reglercentral X-145
B	Ändlock
C	Transformator
D	DIN-skena
E	Monteringsmaterial

TERMOSTATER

Termostaterna kommunicerar med reglercentralen via ett ledningsburet kommunikationsprotokoll och används antingen var för sig eller i kombination med varandra.

Följande Uponor Smatrix termostater kan användas i systemet:

- Uponor Smatrix Base Termostat T-145
- Uponor Smatrix Base Termostat m. display T-146
- Uponor Smatrix Base Termostat Prog.+RF T-148
- Uponor Smatrix Base Termostat Infälld T-144
- Uponor Smatrix Base Termostat Offentlig T-143



OBS!

Termostaten påverkas av de omgivande ytornas och omgivningsluftens temperatur.

Uponor Smatrix Base Termostat T-145

Termostatens temperaturinställning justeras med ratten. Positionen 21 °C är markerad på ratten.

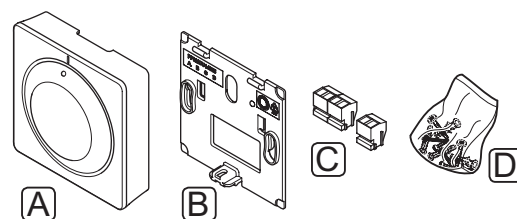
Standardtermostaten finns också med en ratt med tryckta siffror (T-145 POD).

Viktiga egenskaper:

- Justera temperaturens börvärde med en stor ratt.
- Börvärde mellan 5 – 35 °C (max/min-värde kan begränsas av andra systeminställningar).
- Tryckt skala på ratten (endast T-145 POD).
- Lysdiod i nedre högra hörnet indikerar, under ca. 60 sekunder, om ett behov av värme eller kyla finns.
- Aktivering eller avaktivering av Komfort/ECO-schema för rummet med en DIP-switch på baksidan.

Termostatens komponenter:

På bilden nedan visas termostaten och dess komponenter.



Pos	Beskrivning
A	Uponor Smatrix Base Termostat T-145
B	Väggkonsol
C	Anslutningar
D	Monteringsmaterial

Uponor Smatrix Base Termostat m. display T-146

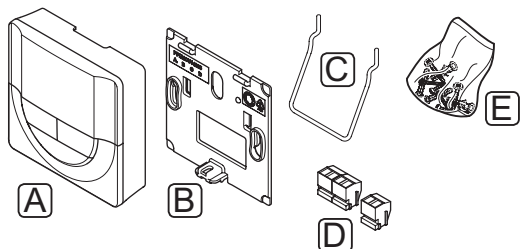
Termostaten visar omgivnings- eller inställningstemperaturen på displayen. Temperaturinställningarna kan justeras med knapparna +/- på fronten.

Viktiga egenskaper:

- Upplust display, slöcknar efter 10 sekunders inaktivitet.
- Visar Celsius eller Fahrenheit.
- Indikering av behov av värme/kyla på displayen.
- Visar mjukvaruversion under uppstart.
- Börvärde mellan 5 – 35 °C (max/min-värde kan begränsas av andra systeminställningar).
- Reglering av rumstemperatur med hjälp av externa temperaturgivare (tillval).
- Visar som tillval värden från temperaturgivare om givare är anslutna och relevant reglering av rumstemperatur är aktiverad.
- Koppla om mellan Komfort- och ECO-läge med timer som tillval.
- Justera värdet på ECO temperatursänkning.

Termostatsens komponenter:

På bilden nedan visas termostaten och dess komponenter.



Pos	Beskrivning
A	Uponor Smatrix Base Termostat m. display T-146
B	Väggkonsol
C	Ställ
D	Anslutningar
E	Monteringsmaterial

Uponor Smatrix Base Termostat Prog.+RF T-148

Termostaten visar den inställda omgivningstemperaturen eller den relativa luftfuktigheten samt tid på displayen. Inställningarna kan justeras med knapparna +/- på fronten. Andra programmerbara inställningar är t.ex. schemaläggning och individuella temperatursänkningar (rum för rum) på natten.

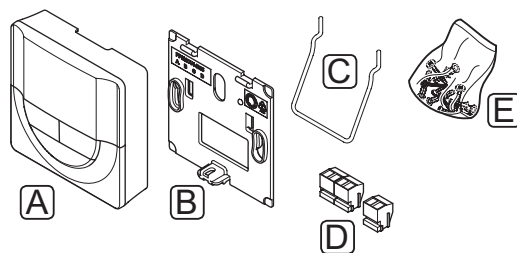
Uponor rekommenderar att endast använda denna termostat i system utan timer. Detta för att problem med schemaläggning och prioritering kan uppstå.

Viktiga egenskaper:

- Upplust display, slöcknar efter 10 sekunders inaktivitet.
- Visar Celsius eller Fahrenheit.
- Indikering av behov av värme/kyla på displayen.
- Visar mjukvaruversion under uppstart.
- Installationsguide för inställning av tid och datum vid första installationen eller efter en återställning till fabriksinställningarna.
- Möjlighet att ställa in klockan.
- Börvärde mellan 5 – 35 °C (max/min-värde kan begränsas av andra systeminställningar).
- Reglering av rumstemperatur med hjälp av externa temperaturgivare (tillval).
- Visar som tillval värden från temperaturgivare om givare är anslutna och relevant reglering av rumstemperatur är aktiverad.
- Programmerbar att växla mellan Komfort- och ECO-läge med inställningsbart värde för ECO temperatursänkning i rummet.
- Kan inte åsidosättas av andra termostater eller timers när den är programmerad.
- Gränsvärde för den relativa luftfuktigheten visas på displayen.
- Schemaläggning, förprogrammerade och inställbara scheman.
- Lägre inomhustemperatur rum för rum med temperatursänkning på natten.

Termostatsens komponenter:

På bilden nedan visas termostaten och dess komponenter.



Pos	Beskrivning
A	Uponor Smatrix Base Termostat Prog.+RF T-148
B	Väggkonsol
C	Ställ
D	Anslutningar
E	Monteringsmaterial

Uponor Smatrix Base Termostat Infälld T-144

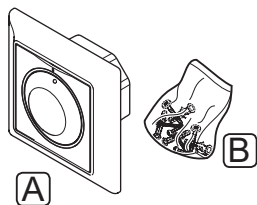
Termostatens temperaturinställning justeras med ratten. Positionen 21 °C är markerad på ratten.

Viktiga egenskaper:

- Infälld installation, speciellt utformad för installation i väggar.
- Justera temperaturs börvärde med en stor ratt.
- Tryckt skala på ratten.
- Börvärde mellan 5 – 35 °C (max/min-värde kan begränsas av andra systeminställningar).
- Aktivera eller avaktivera schemaläggning av Komfort/ECO för rummet med hjälp av DIP-switch under ratten, som måste avlägsnas för åtkomst.
- Olika ramar kan användas för installation i en switchskeneram.

Termostatens komponenter:

På bilden nedan visas termostaten och dess komponenter.



Pos	Beskrivning
A	Uponor Smatrix Base Termostat Infälld T-144
B	Monteringsmaterial

Uponor Smatrix Base Termostat Offentlig T-143

Termostaten är utformad för offentliga miljöer vilket betyder att ratten är dold. Den måste lossas från väggen för att ställa in temperaturen. När den lossas utlöses ett larm.

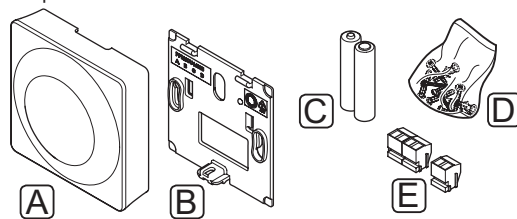
Termostaten kan registreras som en systemenhet, man får då tillgång till extra funktioner. När den fungerar som en systemenhet är den interna rumsgivaren avaktiverad.

Viktiga egenskaper:

- Ställ in börvärdet för temperaturen med en potentiometer på termostatens baksida.
- Börvärde mellan 5 – 35 °C (max/min-värde kan begränsas av andra systeminställningar).
- Ett larm för manipulation visas på reglercentralen om den lossas från väggen.
- Slutande kontaktingång för omkoppling mellan värme och kyla, om den är registrerad som en systemenhet.
- Slutande kontaktingång för påtvingat ECO-läge, om den är registrerad som en systemenhet.
- Extra givare för utomhustemperatur (tillval) kan anslutas till termostaten.
- Givare för utomhustemperatur (tillval) kan registreras som antingen en standardtermostat eller som en systemenhet.
- DIP-switch för val av funktion eller givarläge.
- Aktivering eller avaktivering av Komfort/ECO-schema för rummet med en DIP-switch på baksidan.

Termostatens komponenter:

På bilden nedan visas termostaten och dess komponenter.



Pos	Beskrivning
A	Uponor Smatrix Base Termostat Offentlig T-143
B	Väggkonsol
C	Anslutningar
D	Monteringsmaterial

TIMER

Uponor Smatrix Base Timer I-143 (endast Base)

Timern tillåter styrning av systemet med schemaläggning, inställningar för Komfort/ECO samt semesterläge etc. Inställningarna justeras med knapparna +/- på framsidan.

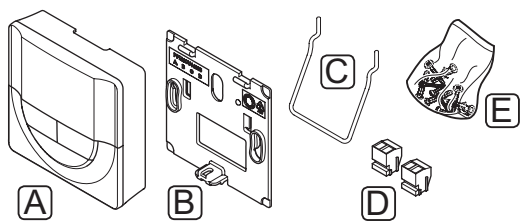
Timern visar endast tid, datum och det valda schemaprogrammet.

Viktiga egenskaper:

- Upplyst display, slocknar efter 10 sekunders inaktivitet.
- Timersymbol på framsidan för att skilja den från termostater.
- Visar Celsius eller Fahrenheit i inställningarna.
- Visning av Komfort/ECO-läge på displayen.
- Visar mjukvaruversion under uppstart.
- Installationsguide för inställning av tid och datum vid första installationen eller efter en återställning till fabriksinställningarna.
- Möjlighet att ställa in klockan.
- ECO-läge för temperatursänkning för analoga termostater. Digitala termostater använder sina egna temperatursänkingsvärden. Termostat T-148 måste ställas i programläge Av.
- Schemaläggning, förprogrammerade och inställbara scheman.
- Aktivera semesterläge.
- Aktivera autobalansering av systemet.

Timerns komponenter:

På bilden nedan visas timern och dess komponenter.



Pos	Beskrivning
A	Uponor Smatrix Base Timer I-143
B	Väggkonsol
C	Ställ
D	Anslutningar
E	Monteringsmaterial

KOPPLINGSMODUL

Uponor Smatrix Base Kopplingsmodul M-140

Kopplingsmodulen adderar sex kanaler och styrdonutgångar till en befintlig Uponor Smatrix Base reglercentral.

Viktiga egenskaper:

- Enkel installation till en befintlig reglercentral, ingen extra kabeldragning nödvändig.
- Registrera upp till sex extra termostater i systemet.
- Anslut upp till sex extra styrdon (24 V).
- Elektronisk styrning av styrdon.
- Ventilmotion.

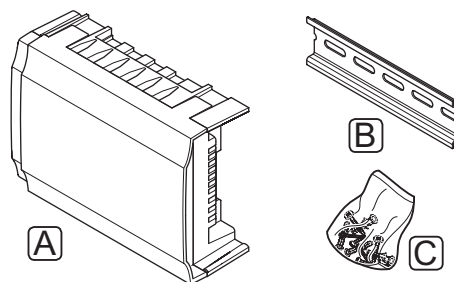


OBS!

Enast en kopplingsmodul stöds per reglercentral.

Kopplingsmodulens komponenter:

På bilden nedan visas kopplingsmodulen och dess komponenter.



Pos	Beskrivning
A	Uponor Smatrix Base Kopplingsmodul M-140
B	DIN-skena
C	Monteringsmaterial

STJÄRNMODUL

Uponor Smatrix Base Stjärnmodul M-141

Stjärnmodulen tillåter termostaterna att installeras i ett stjärnnät istället för i ett vanligt bussnät i serie.

Viktiga egenskaper:

- Dra ledningarna från termostaterna i ett centraliserat stjärnnät (istället för bussnät i serie), detta gör ledningsdragningen mer flexibel.
- Kräver en Uponor Smatrix Base reglercentral.
- Adderar 8 extra bussanslutningar till systemet.
- Endast insignaler från termostater är tillåtna.
- Kan anslutas direkt till reglercentralen eller kopplingsmodulen med en kommunikationskabel som använder en anslutning i vardera enheten.

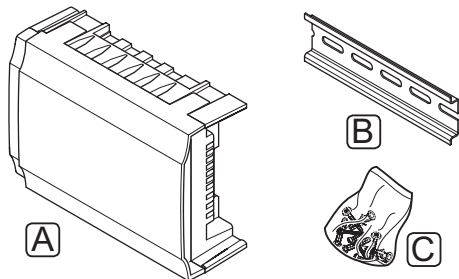


OBS!

Enast en stjärnmodul stöds per reglercentral.

Stjärnmodulens komponenter:

På bilden nedan visas stjärnmodulen och dess komponenter.



Pos	Beskrivning
A	Uponor Smatrix Base Stjärnmodul M-141
B	DIN-skena
C	Monteringsmaterial

UPONOR STYRDON

Uponors styrdon monteras ovanpå golvvärmefördelarens ventiler och styrs med antingen på/av-signaler eller pulsbreddsmodulering (PWM).

Styrning på/av

När ett system med styrning på/av installeras, krävs en manuell balansering av systemet.

Så snart termostaten registrerar en lägre (värmeläge) eller högre (kylläge) temperatur än den inställda börtemperaturen, skickas en signal med begäran om ändring av rumstemperaturen till reglercentralen. Reglercentralen öppnar då styrdonen enligt det aktuella driftläget och andra inställningar. När den inställda temperaturen har uppnåtts skickas en signal till styrdonen och dessa stängs. Indikatorfönstret på styrdonet visar hur öppet det är med hjälp av ett vitt streck. Om fönstret är helt fyllt med vitt är styrdonet helt öppet, om inget vitt streck syns är styrdonet helt stängt.

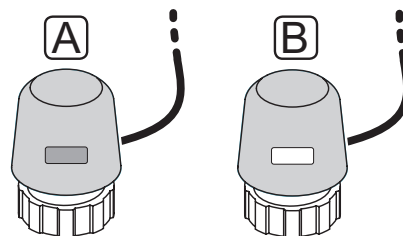
Tiden det tar att öppna och stänga styrdonet är 1 minut.

Styrning med pulsbreddsmodulering (PWM)

Styrning med pulsbreddsmodulering (PWM) används när autobalanseringsfunktionen är aktiverad.

När man installerar ett system med pulsbreddsmodulering, balanseras systemet automatiskt.

Se avsnitt 3.5 Funktioner > Autobalansering för mer information.

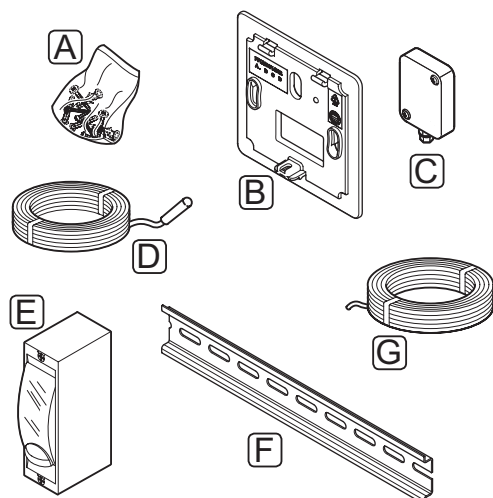


A Styrdonet har stängt ventilen – mörk indikator

B Styrdonet har öppnat ventilen – vit indikator

3.4 Tillbehör

Uponor erbjuder ett stort urval av tillbehör som kan användas tillsammans med standardutrustningen.



OBS!

En del av dessa tillbehör kan vara inkluderade i systemet.

Pos	Komponent	Beskrivning
A	Skrudar	Monteringsmaterial för termostat T-143, T-145, T-146, T-148 och timer I-143
B	Uponor Smatrix Täckram T-X A-1XX (täckram T-X A-1XX)	Täckram för att täcka en större väggyta än den bakre plåten i originalutförande. Används för installation av termostat T-143, T-145, T-146, T-148 och timer I-143
C	Uponor Smatrix Utomhusgivare S-1XX (utomhusgivare S-1XX)	Utomhusgivare för användning med termostater T-143 och T-148
D	Uponor Smatrix Golvgivare S-1XX (golvgivare S-1XX)	Golv/extern givare för användning med termostater T-143, T-146 och T-148
E	Uponor värme-/kylrelä	Relä för anslutning av extern spänningssignal från en värme/kylkälla, som t.ex. en värmepump, till en ingång på reglercentralen.
F	DIN-skena	DIN-skena för användning med Uponor Smatrix Base Reglercentral
G	Uponor Smatrix Busskabel A-145	Busskabel för termostater

3.5 Funktioner

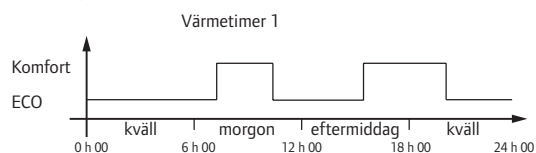
Uponor Smatrix Base används för att styra ett golvvärme- och/eller kylsystem i ett hus.

Termostaterna som är registrerade till reglercentralen används för att styra styrdonen som är monterade ovanpå grenrörsventilerna.

Så snart termostaten registrerar en lägre (värmeläge) eller högre (kyläge) temperatur än den inställda börtemperaturen, skickas en signal med begäran om ändring av rumstemperaturen till reglercentralen. Reglercentralen styr styrdonen enligt det aktuella regleringsläget och andra inställningar. Det kontrollerar flödet till golvslingorna och justerar rumstemperaturen. När den inställda temperaturen har uppnåtts skickas informationen till reglercentralen och behovet är tillgodosett.

KOMFORT- OCH ECO-LÄGE

Om en timer är ansluten till reglercentralen, är det möjligt att reglera börvärdestemperaturen mellan tre olika temperaturer. Tillgängliga lägen är **Komfort**, **ECO** (ekonomi), och **Semester**. Se exempel på *Komfort* och *ECO-läge* nedan.



Diagrammet visar att systemet levererar värme i komfortläge på morgonen och på eftermiddagen, men att det kopplar över till ECO-läge under natten och mitt på dagen när huset vanligtvis är tomt.

AUTOBALANSERING

Uponor Smatrix Base Reglercentral kan styra styrdonens utgångarna med antingen till/från-signaler eller med autobalansering som använder pulsbreddsmodulerings-signaler.

Autobalansering är en funktion där systemet beräknar det faktiska energibehovet i enstaka rum och anpassar uteffekten till varje slinga efter dess längd. Det betyder att en kort slinga kan få 20 % av tiden medan en lång slinga kan få ca. 60 %.

Den automatiska balanseringen fortsätter genom årtiderna och genom hushållets förändringar i livsstil och användningsmönster, vilket avlägsnar behovet av manuell balansering.

Det här ger en jämnare golvtemperatur och en snabbare reaktionstid i systemet, samt en lägre energiförbrukning än ett vanligt på/av-system.

LÅG TEMPERATURHYSTERES

Uponor använder en låg temperaturhysteres för bästa prestanda. Det används för en styrning med hög noggrannhet för att avgöra start och stopp av värme och kyla, baserat på information från givare och inställda börvärden.

VÄRME-/KYLAFÖRSKJUTNING

Uponor använder en värme-/kylaförskjutning av temperaturen för att justera börvärdet vid omkoppling mellan värme och kyla. Det här förbättrar systemets prestanda och reducerar behovet av manuell justering av börvärdet vid omkoppling mellan värme och kyla.

Utgångsvärdet är 2 °C och används för att öka börvärdena vid omkoppling till kyla. Vid omkoppling tillbaka till värme, används värdet för minskning av börvärdet.

FUNKTION FÖR RELATIV LUFTFUKTIGHET

För att undvika kondensation när systemet kyler, rekommenderas mätning av den relativa luftfuktigheten (RF) i rummen. Den relativa luftfuktigheten mäts med en eller flera termostater (med RF-givare).

Kylning stängs av i hela systemet om den relativa luftfuktigheten uppnår "det värsta fallet" av 80 % i en av termostaterna (om fler än en).

Kylning startar igen om den relativa luftfuktigheten faller under 76 %.

STYRNING AV STYRDON

Styrning av styrdon förhindrar att för många styrdon är öppna på samma gång, detta för att begränsa belastningstoppar. Strömtoppar kan minskas genom att fördröja öppningen av vissa styrdon, eftersom de använder mest ström under öppning.

Upp till åtta styrdon i upp till sex rum kan öppnas samtidigt. Ytterligare styrdon köas och öppnas i ordning.

PUMPSTYRNING

Varje reglercentral i ett system har ett pumprelä, till vilken en pump kan anslutas. Pumpen startas om det finns någon form av behov i ett rum.

BACKUPVÄRME

Om kontakten med en termostat tappas, kan den aktuella slingan inte regleras med hjälp av lufttemperaturen. Reglercentralen aktiverar då en backupfunktion för den aktuella slingan och styrdonen regleras med ett förinställt intervall.

Funktionen är aktiverad tills kontakten med termostaten återupprättats.

SYSTEMKLOCKA

För att underlätta korrekt loggning av data, schema-läggning och olika timerinställningar, tar reglercentralen emot rätt tid och datum från en av inmatningsenheterna (timer, programmerbar termostat etc.).

4 Installation av Uponor Smatrix Base

4.1 Installationsanvisningar

UPONOR SMATRIX BASE

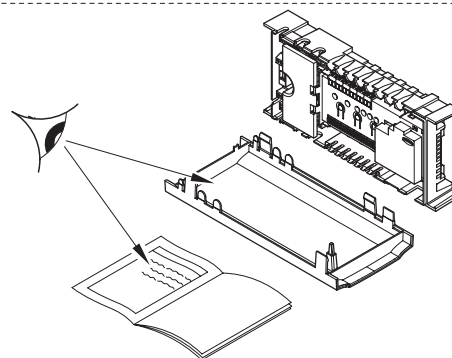
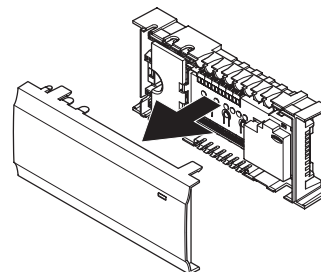
Uponor rekommenderar att proceduren nedan följs för att få bästa möjliga installationsresultat.

Steg	Förfarande	Sida
1	Förberedelser för installation	14
2	Installation av Uponor Smatrix Base Reglercentral	17
3	Anslut en kopplingsmodul (tillval)	18
4	Anslut en stjärnmodul (tillval)	19
5	Installation av Uponor Smatrix Base termostater och givare	26
6	Installation av Uponor Smatrix Base Timer (tillval)	35
7	Slutför installationen	39

4.2 Förberedelser för installation

Före installation:

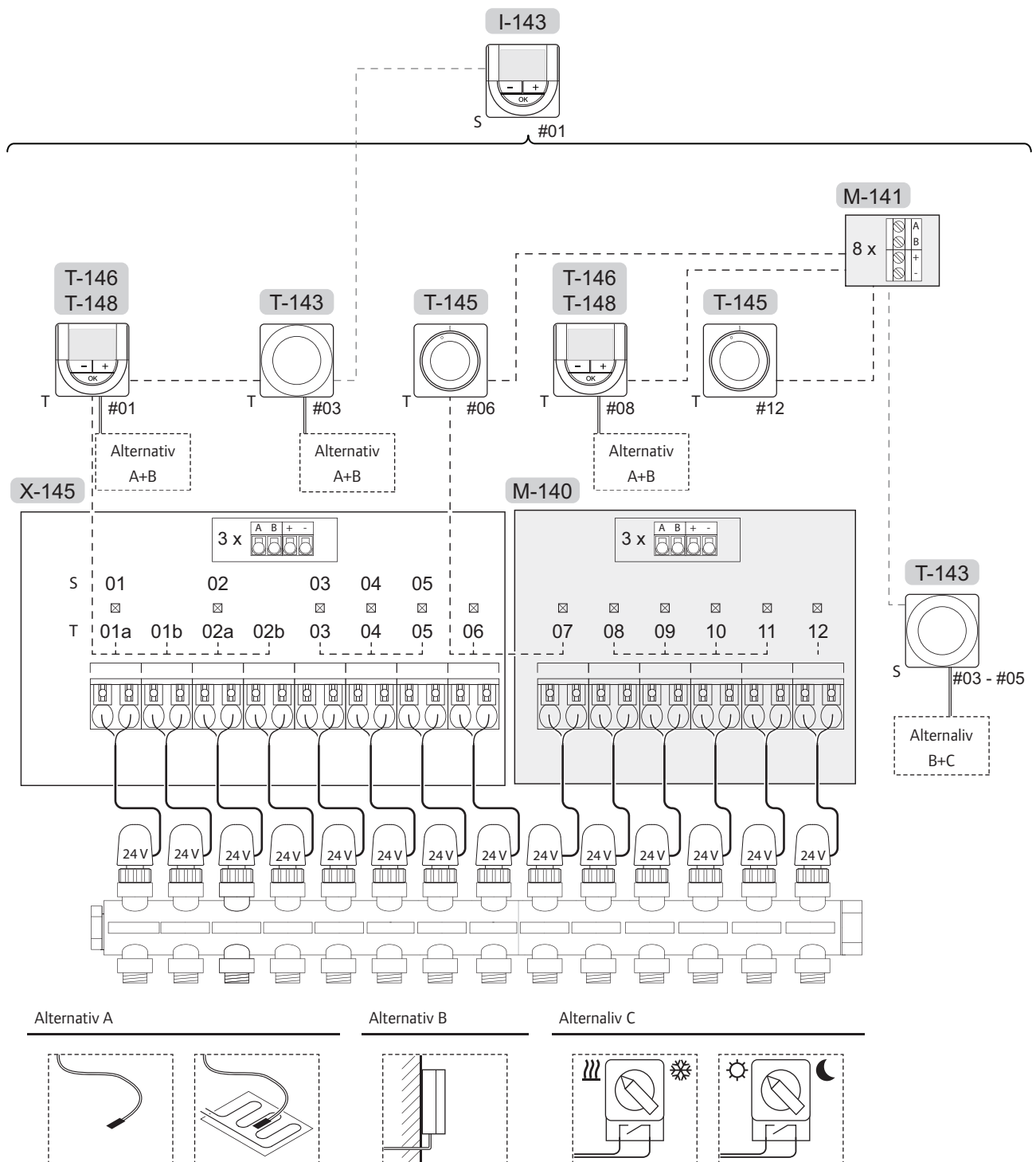
- Kontrollera att samtliga komponenter på packlistan också finns med i förpackningen.
Se även avsnittet 3.3 Uponor Smatrix Base komponenter för identifiering av komponenter.
- Kontrollera om en extern temperaturgivare ska installeras med en kompatibel termostat.
- Studera kopplingsdiagrammet i slutet av anvisningen eller på insidan av locket till reglercentralen.



För att avgöra var man bäst placerar Uponor Smatrix Base komponenter, följ dessa riktlinjer:

- Se till att reglercentralen kan installeras nära fördelarparet. Observera att varje fördelarpar måste vara anslutet till en separat reglercentral.
- Se till att reglercentralen kan monteras nära ett eluttag med 230 V AC, eller om lokala regler så kräver, till en kopplingsdosa ansluten till elnätet.
- Se till att installerade Uponor Smatrix Base komponenter är skyddade från rinnande eller droppande vatten.

4.3 Installationsexempel



Se även kopplingsschemat i slutet av detta dokument.



FÖRSIKTIGT!

Endast 24 V Uponor styrdon är kompatibla med reglercentralen.

UPONOR SMATRIX BASE SYSTEM

Exempel på anslutning av Uponor Smatrix Base Reglercentral (sex kanaler) med Uponor Smatrix Base Kopplingsmodul som tillval (sex extra kanaler) med användning av systemenheter (S) och termostater (T) som visas i figuren.

Installationen fungerar på vanligt sätt, där termostaterna reglerar respektive rum enligt börtemperaturerna.

Anslutningar

Det här systemet är baserat på ett busskommunikationsprotokoll (kräver att termostaternas unika ID registreras på reglercentralen) och använder serie-, direkt- eller stjärnkoppling. Detta tillåter serie- och parallellkopplingar, gör ledningsdragnings och anslutning av termostater och systemenheter mycket enklare än att ansluta en termostat per anslutning.

De många anslutningsmöjligheter som erbjuds med detta kommunikationsprotokoll kan kombineras på det sätt som är bäst lämpat för det nuvarande systemet.

Termostater och styrdon

- Termostat #01 styr styrdonen på kanal 01a, 01b, 02a och 02b med hjälp av ett tillval.
- Termostat #03 styr styrdonen på kanal 03 till 05 med hjälp av ett tillval.
- Termostat #06 styr styrdonen på kanal 06 och 07.
- Termostat #08 styr styrdonen på kanal 08 till 11 med hjälp av ett tillval.
- Termostat #12 styr styrdonet på kanal 12.

Systemenheter

- Timern styr omkoppling mellan Komfort- och ECO-läge för alla tillgängliga termostater som aktiverats för schemaläggning (utom digital termostat T-168).
- Termostat för offentliga miljöer T-163 med olika funktioner (tillval B och C).



OBS!

Om man registrerar en termostat för offentliga miljöer T-143 med olika funktioner som en systemenhet, fungerar termostaten endast som en fjärrhet. Den styr inte rumstemperaturen i det rum där den är placerad.

Alternativ A

- Extern temperaturgivare.
- Golvtemperaturgivare.

Alternativ B

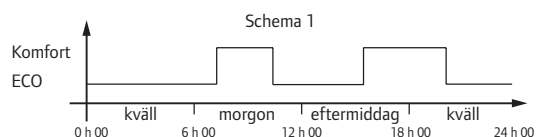
- Utomhustemperaturgivare.

Alternativ C

- Extern temperaturgivare för omkoppling värme/kyla.
- Omkoppling värme/kyla.
- Omkoppling Komfort/ECO.

Scheman

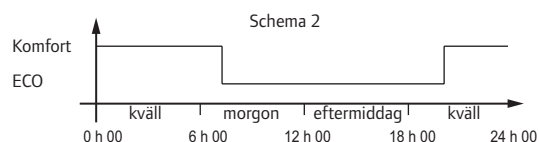
Programmerbara scheman kan, under uppvärmning och/eller kylning, koppla om mellan Komfort- och ECO-läge. Se exemplet nedan.



Övriga rum kan, beroende på systeminställningar, samtidigt koppla om mellan Komfort- och ECO-läge beroende på deras egna programmerade scheman.

Detta kräver ett eller flera av följande:

- Uponor Smatrix Base Timer I-143
Timern använder schemat för hela systemet. För att timern ska styra digital termostat T-148, krävs det att termostatprogrammet är satt i läge **Av**.
- Uponor Smatrix Base Termostat Prog.+RF T-148
Termostaten styr sitt eget rum, med undantagen ovan gällande interface och timer.



Även om programmerade scheman finns i systemet kan en del rum fungera utan någon schemaläggning. Dessa rum kommer att fungera i konstant Komfort-läge och påverkas inte av programmeringen av andra rum.

Omkoppling värme/kyla

Omkoppling värme/kyla styrs manuellt genom en termostat för offentliga miljöer eller en extern signal. Den används för att koppla om reglercentralens funktion mellan värme och kyla.

5 Installation av Uponor Smatrix Base Reglercentral

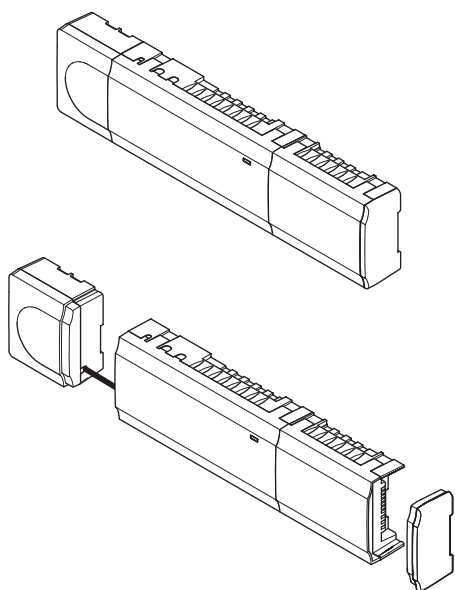
5.1 Placering av reglercentral

Förbered installationen enligt riktlinjerna (se avsnitt 4.2 Förberedelser för installation) och placera reglercentralen med hjälp av nedanstående riktlinjer:

- Placera reglercentralen omedelbart ovanför golvvärme fördelaren. Kontrollera 230 V-nätuttagetets läge.
- Kontrollera att det går lätt att ta bort locket på reglercentralen.
- Kontrollera att det går lätt att komma åt anslutningar och brytare.

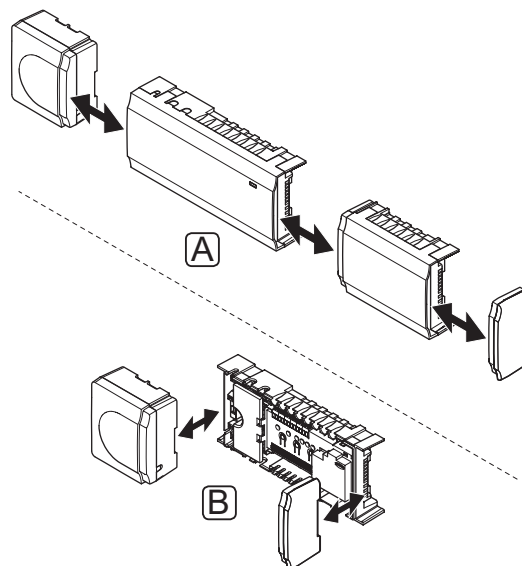
MODULÄR PLACERING

Reglercentralen är utformad med tanke på en alternativ modulär placering. Det betyder att alla större delar är löstagbara och kan placeras separat (en del extra ledningsdragnings kan behövas beroende på placering).



Montering/löstagning av komponenter

Komponenterna kan antingen snäppas i eller ur utan demontering av luckorna (A), eller genom att skjuta in dem på plats när luckorna är demonterade (B).



VARNING!

Transformormodulen är tung och kan lossna om reglercentralen hålls upp och ner utan locket på.



FÖRSIKTIGT!

Kopplingsmodulen måste fästas genom att snäppas i eftersom kontaktstift sticker ut ur modulen.



OBS!

Kablar mellan transformator och reglerkort måste kopplas ur före isärtagning.

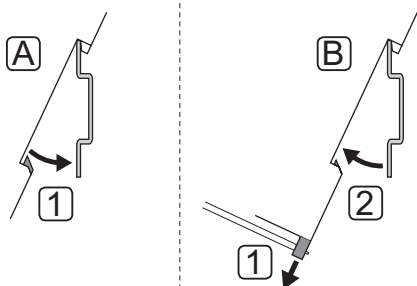
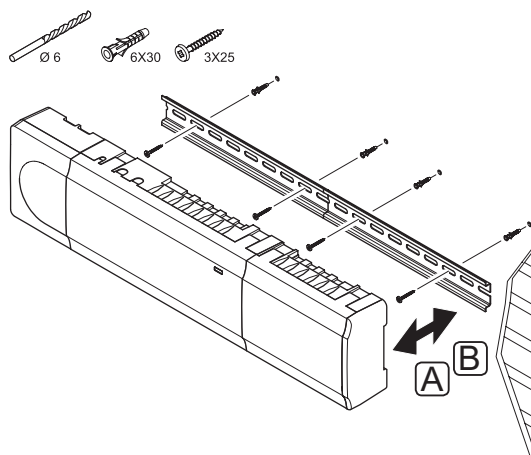
5.2 Uppsättning av reglercentralen på vägg

Reglercentralen levereras i kit med skruvar, pluggar och en DIN-skena.

DIN-SKENA (REKOMMENDERAS)

Fäst DIN-skenan mot väggen med skruv och plugg. Reglercentralen fästs sedan mot DIN-skenan.

Bilden nedan visar hur man fäster reglercentralen med en DIN-skena.

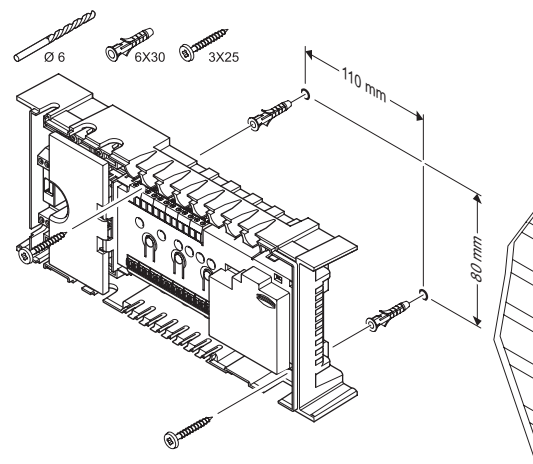


FÖRSIKTIGT!

Se till att reglercentralen inte kan glida av DIN-skenan om den inte är monterad horisontellt.

SKRUV OCH PLUGG

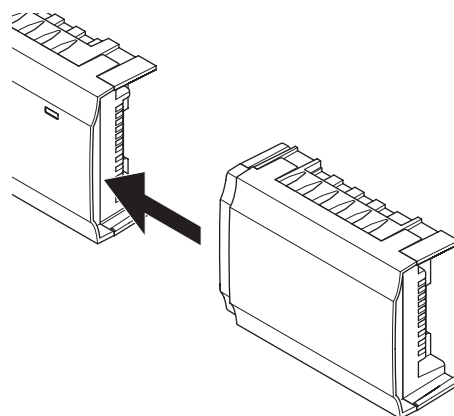
Bilden nedan visar positioner för reglercentralens monteringshål och hur den monteras mot väggen med hjälp av skruv och plugg.



5.3 Anslutning av en kopplingsmodul (tillval)

FÄST KOPPLINGSMODULEN

På bilden nedan visas hur kopplingsmodulen fästs mot reglercentralen.

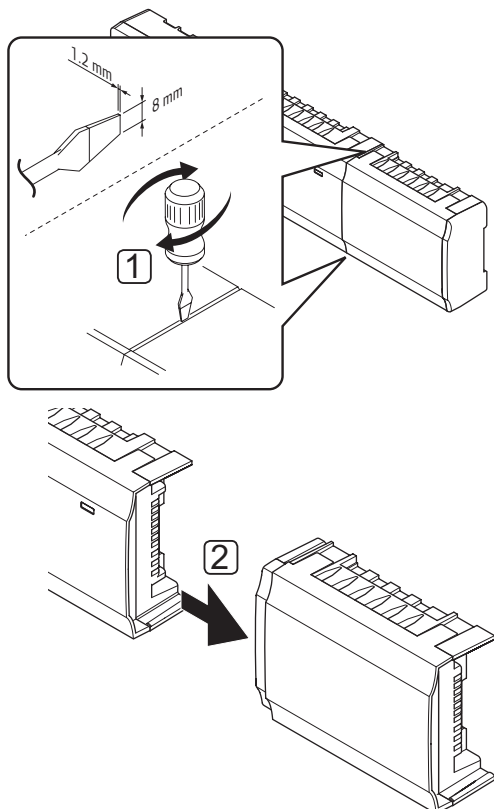


OBS!

Enast en kopplingsmodul stöds per reglercentral.

TA LOSS KOPPLINGSMODULEN

På bilden nedan visas hur kopplingsmodulen tas loss från reglercentralen.



1. Stick in en bred platt skruvmejsel i springan mellan kopplingsmodulen och den andra modulen, och vrid tills snäppfästet släpper. Upprepa på andra sidan.
2. Ta loss kopplingsmodulen. Var försiktig så att inte kontaktstiften böjs.

5.4 Anslutning av en stjärnmodul (tillval)

Stjärnmodulen kan anslutas till reglercentralen genom att antingen snäppa den på plats eller genom anslutning med en kabel.

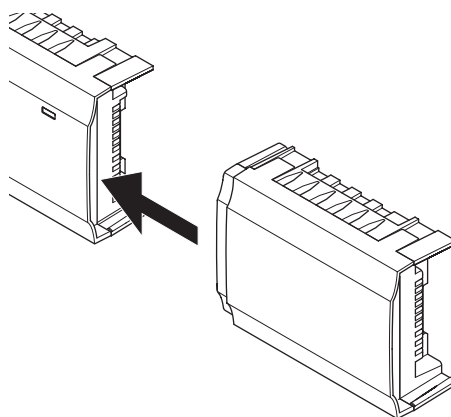


OBS!

Enast en stjärnmodul stöds per reglercentral.

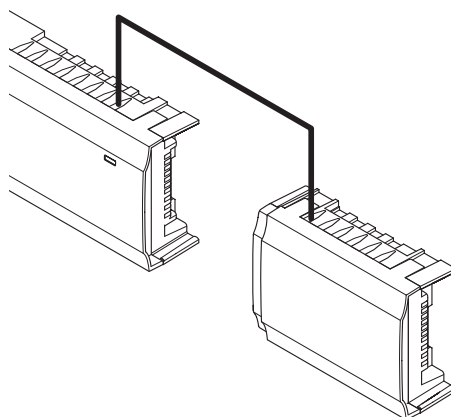
FÄST STJÄRNMODULEN

Bilden nedan visar hur man snäpper stjärnmodulen på plats direkt till reglercentralen eller till en kopplingsmodul (tillval).



KABELANSLUTNING

På bilden nedan visas hur kopplingsmodulen ansluts med en kabel till reglercentralen.

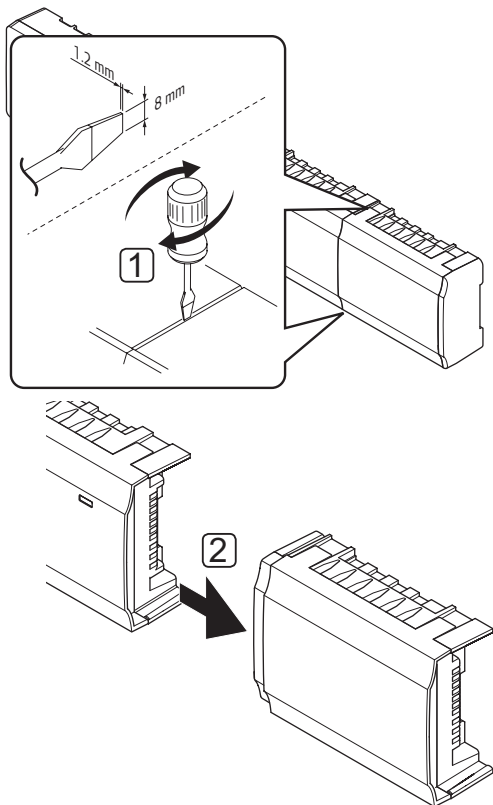


OBS!

Denna anslutningsmetod använder två extra anslutningspunkter i systemet.

TA LOSS STJÄRNMODULEN

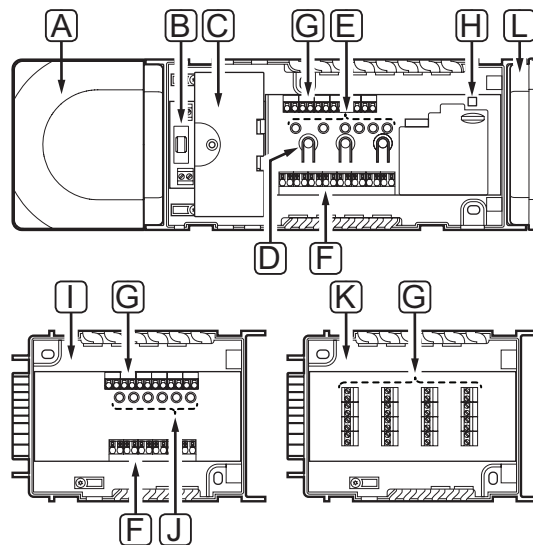
På bilden nedan visas hur stjärnmodulen tas loss från reglercentralen.



1. Stick in en bred platt skruvmejsel i springan mellan stjärnmodulen och den andra modulen och vrid tills snäppfästet släpper. Upprepa på andra sidan.
2. Ta loss stjärnmodulen. Var försiktig så att inte kontaktstiften böjs.

5.5 Anslutning av komponenter till reglercentralen

Se kopplingsschemat i slutet av detta dokument. På bilden nedan visas insidan av reglercentralen.



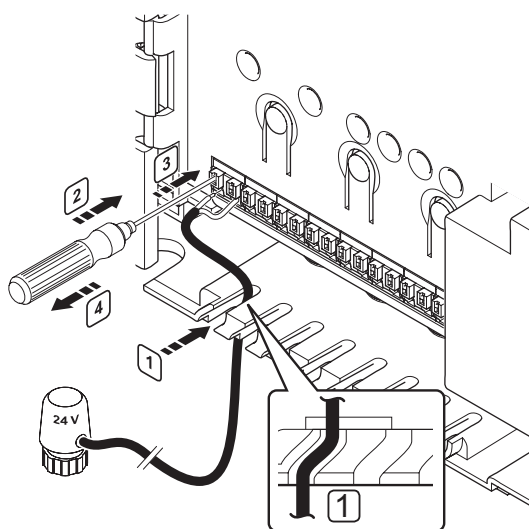
Pos	Beskrivning
A	Transformator, 230 V AC 50 Hz nätmodul
B	Säkring (T5 F3,15AL 250V)
C	In- och utgångar för pump och panna (tillval) 230 V anslutning från transformator
D	Knappar för registrering av kanaler
E	Lysdioder för kanal 01 – 06
F	Snabbanslutningar för styrdon
G	Bussanslutningar
H	Kontrolldiod för nätspänning
I	Uponor Smatrix Base Kopplingsmodul M-140 (tillval)
J	Lysdioder för kanal 07 – 12
K	Uponor Smatrix Base Stjärnmodul M-141 (tillval)
L	Ändlock

ANSLUTNING AV STYRDON TILL REGLERCENTRALEN

Varje termostat kan styra en eller flera kanaler. För att installation och underhåll ska bli enklare rekommenderar Uponor att styrdon som regleras av en och samma termostat kopplas till kanalerna i ordningsföljd.

Anslut styrdon till reglercentralen enligt beskrivningen nedan. Använd bilden nedan som stöd till instruktionerna.

1. Dra kablarna från styrdonen genom kabelgenomföringarna på botten av reglercentralens ram. Se bilden nedan.



2. Tryck på den vita knappen till snabbkopplingen med en tunn skruvmejsel, men utan att vrida.
3. Sätt i en ledning i snabbkopplingen.
4. Ta bort skruvmejseln.



OBS!

Ta reda på vilket rum som ska försörjas från var och en av slingorna på golvvärmefördelaren och bestäm vilken kanal som rummet ska anslutas till.

Anslutning av termostater till reglercentralen

Termostater ansluts till reglercentralen genom ett ledningsbundet busskommunikationsprotokoll.

Se även avsnittet 6 Uponor Smatrix Base termostater och givare för installation av termostater.

ANSLUTNING AV VÄRME/KYLA-INGÅNGAR TILL REGLERCENTRALEN (TILLVAL)

Om systemet omfattar en kylprodukt, kan reglercentralen växla mellan värme och kyla med hjälp av värme/kyla-ingångarna.

Värme/kyla-ingången, på antingen reglercentral eller termostat för offentliga miljöer, styrs av en slutande kontakt som fungerar som antingen ett hjälpreglersystem eller ett relä med två lägen.

- När reläet är öppet är systemet i uppvärmningsläge.
- När reläet är slutet är systemet i kylläge.

Ingången för värme/kyla kan anslutas och styras på två olika sätt beroende på systemet.

Anslut ingången till antingen reglercentralen eller till en termostat för offentliga miljöer registrerad som en systemenhet. Växla läge med en strömbrytare på väggen eller en värmepump.



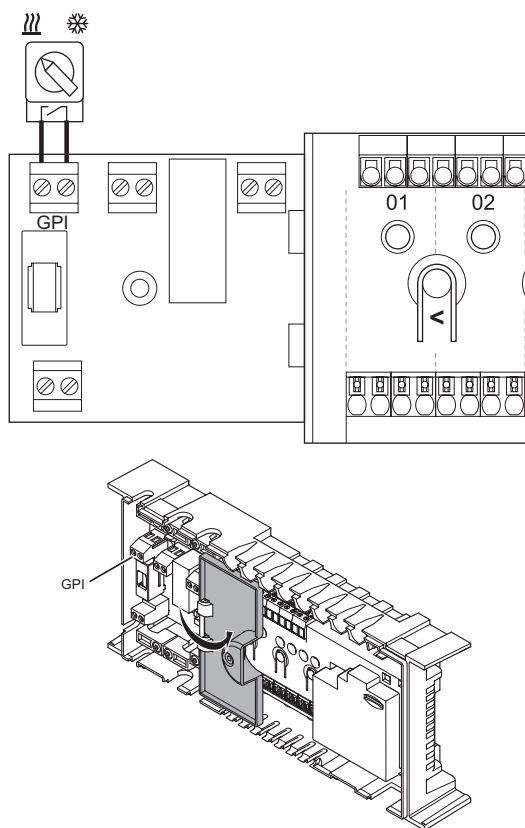
FÖRSIKTIGT!

Spänning får ej läggas över värme-/kyl-ingången på reglercentralen. Om så sker kan utrustningen skadas.

Mer information finns i dokumentationen för värme-/kylreläet.

Anslutning av en värme/kyla-ingång till reglercentralen:

På bilden nedan visas komponenterna i värme-/kylsystemet anslutna till en reglercentral.



VARNING!

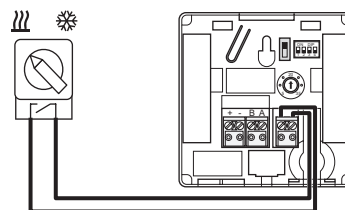
Elektrisk installation och service innanför skyddskåpor där spänningar på 230 V AC finns, måste utföras under överinseende av en behörig elektriker.

1. Studera kopplingsschemat i slutet av bruksanvisningen eller på insidan av locket till reglercentralen, för att lokalisera anslutningarna.
2. Se till att strömmen är fränkopplad både till reglercentralen och till värme/kyla-reläet.
3. Avlägsna skruven och öppna locket till facket för alternativa anslutningar.
4. Dra kabeln till/från värme/kyla-ingången genom en kabelgenomföring.
5. Anslut kabeln till/från värme/kyla-ingången till anslutningen märkt **GPI** eller **IN** (om en värmepump är ansluten) på reglercentralen.

Omkoppling värme/kyla är nu installerad och aktiverad.

Anslutning av en värme/kyla-ingång till en termostat för offentliga miljöer:

På bilden nedan visas komponenterna i värme-/kylsystemet anslutna till en termostat för offentliga miljöer T-143.



1. Se till att strömmen är fränkopplad både till termostaten och till värme/kyla-reläet.
2. Anslut kabeln till/från värme/kyla-ingången till ingångsplinten på termostaten.
3. Ställ in DIP-switchen på 1 = **Av**, 2 = **Av**, 3 = **På**, 4 = **På**. Se avsnitt 6.4 Anslutning av externa givare till termostaten > Uponor Smatrix Base Termostat Offentlig T-143 för mer information.
4. Registrera termostaten till reglercentralen som en **Värme/kyla omkoppling från kontakt**, systemenhetskanal **4**. Se avsnitt 6.10 Registrera systemenheter för mer information.

Omkoppling värme/kyla är nu installerad och aktiverad.

ANSLUTNING AV PUMPSTYRNING (TILLVAL)

Reglercentralen kan styra en cirkulationspump som stannar när det inte finns något begäran om värme eller kyla.



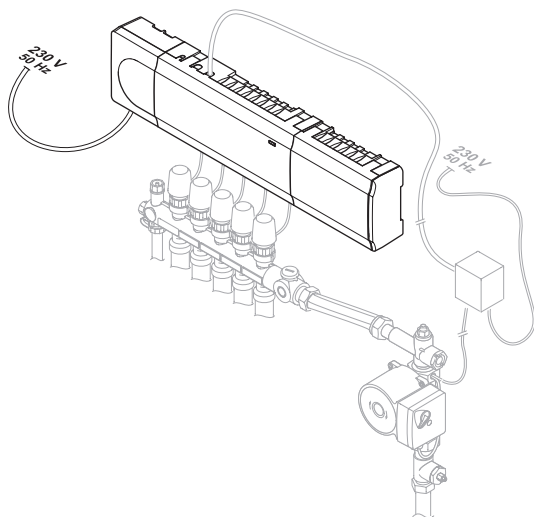
OBS!

Se dokumentationen från cirkulationspumpens tillverkare samt relevanta kopplings-scheman från Uponor före anslutning av pumpen.

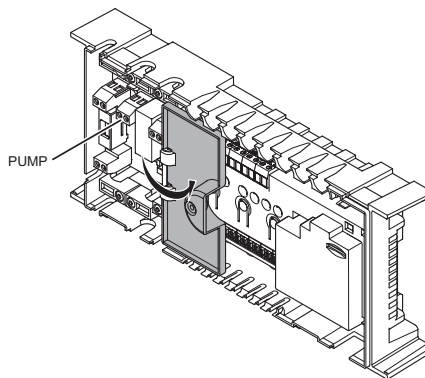
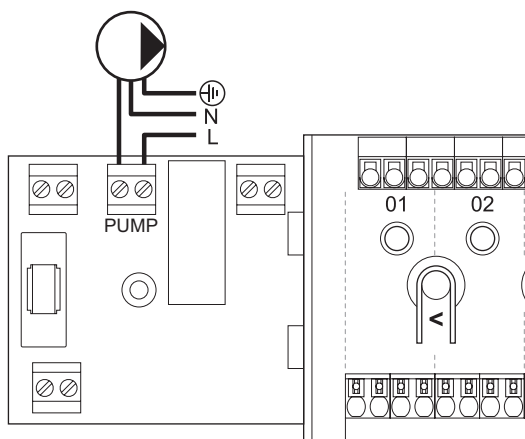
- Reglercentralen kan inte strömförsörja pumpen.
- Reglercentralen styr cirkulationspumpen via en slutande kontaktingång på kopplingsplinten.
- Pumpens elektriska kretsar måste skyddas med en kretsbrytare med högst 10 A märkström.

Cirkulationspumpen kan anslutas till reglercentralen.

På bilden nedan visas hur en cirkulationspump ansluts till reglercentralen.



Anslutning av en cirkulationspump till reglercentralen:



VARNING!

Elektrisk installation och service innanför skyddskåpor där spänningar på 230 V AC finns, måste utföras under överinseende av en behörig elektriker.

1. Studera kopplings-schemat i slutet av bruksanvisningen eller på insidan av locket till reglercentralen, för att lokalisera anslutningarna.
2. Strömmen till reglercentralen och cirkulationspumpen måste vara frånkopplad.
3. Avlägsna skruven och öppna locket till facket för alternativa anslutningar.
4. Dra kabeln till/från pumpen genom en kabelgenomföring.
5. Anslut L-ledaren från/till pumpen via anslutningen märkt **PUMP**.



OBS!

Reglercentralen kan inte strömförsörja pumpen. Pumpkontakten på reglercentralen är endast en slutande kontakt för att slå på eller stänga av strömförsörjningen till pumpen.

6. Fäst pumpkabeln med en kabelklämma i facket.
7. Stäng och säkra locket till facket för alternativa anslutningar.

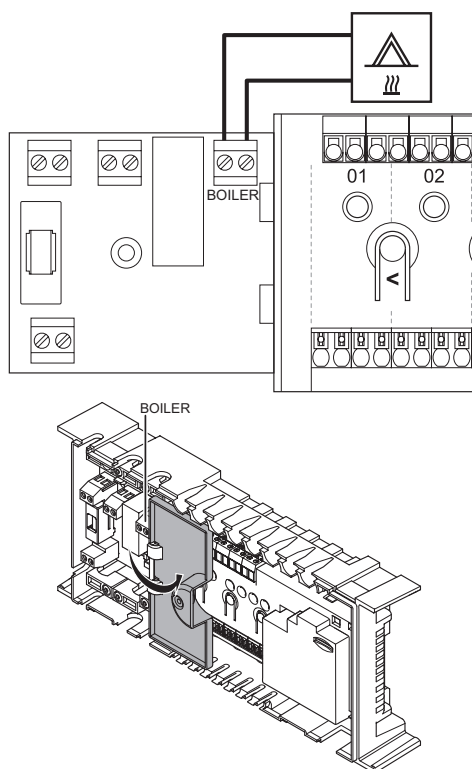
ANSLUTNING AV PANNA (TILLVAL)

Reglercentralen är utrustad med ett pannrelä, det kan användas för att sända en signal för eldning av värmekällan eller för att öppna en motoriserad zonventil med två portar som är placerad på golvvärmefördelarens tilllopp. Om reläet används för att öppna en zonventil, bör de spänningsfria hjälpkontaktarna på zonventilen användas för eldning av värmekällan.

Alternativt kan pannreläet användas för att skicka en behovssignal till en eldriven vattentemperaturregulator. Extrakontaktarna på vattentemperaturregulatorn bör i så fall användas för eldning av värmekällan.

Pannan kan anslutas till reglercentralen.

På bilden nedan visas hur en panna ansluts till reglercentralen.



VARNING!

Elektrisk installation och service innanför skyddskåpor där spänningar på 230 V AC finns, måste utföras under överinseende av en behörig elektriker.



OBS!

Den här anslutningen kräver en ingång för detektering av slutande kontakt på pannan.

Anslutning av en panna till reglercentralen:

1. Studera kopplingsdiagrammet i slutet av bruksanvisningen eller på insidan av locket till reglercentralen, för att lokalisera anslutningarna.
2. Strömmen till reglercentralen och pannan måste vara frånkopplad.
3. Avlägsna skruven och öppna locket till facket för alternativa anslutningar.
4. Dra kabeln till/från pannan genom en kabelgenomföring.
5. Anslut pannan till anslutningen märkt med **PANNA**.



OBS!

Reglercentralen kan inte strömförsörja pannan. Pannanslutningen på reglercentralen är endast en slutande kontakt för att slå på eller stänga av strömförsörjningen till pannan.

6. Fäst kabeln till/från pannan med en kabelklämma i facket.
7. Stäng och säkra locket till facket för alternativa anslutningar.

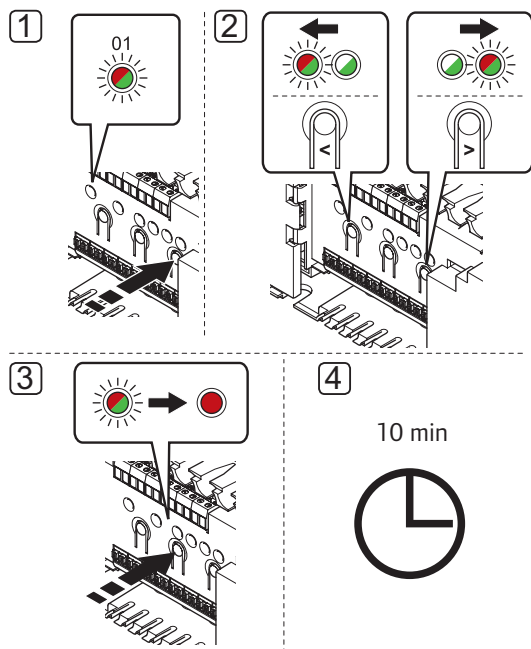
5.6 Anslutning av reglercentralen till elnätet

Så slutför du installationen av reglercentralen.

1. Kontrollera att ledningsdragningen är komplett och korrekt utförd:
 - Styrdon
 - Reglage värme/kyla
 - Cirkulationspump
2. Se till att 230 V-facket till reglercentralen är stängt och att fästskruven är åtdragen.
3. Anslut nätkabeln till ett uttag med 230 V AC, eller om lokala omständigheter så kräver, till en kopplingsdosa.

5.7 Test av styrdon

Det är möjligt att manuellt öppna eller stänga ett styrdon anslutet till en registrerad kanal när systemet testas. Att öppna eller stänga ett styrdon tar ca. 10 minuter och reglercentralen återgår automatiskt till driftläge när testet är klart.



OBS!

Aktiverat manuellt läge för en kanal indikeras med en tänd lysdiod, i manuellt läge.

Test av styrdonen:

1. Gå till manuellt läge genom att trycka på knappen > i driftläge.
För information om hur man lämnar driftläge, se avsnitt 9.4 Driftläge > Gå till driftläge.
2. Använd knapparna < eller > för att välja en kanal (endast registrerade kanaler kan testas). Den valda kanalen indikeras med en blinkande röd lysdiod.
3. Tryck på knappen **OK** för att aktivera manuellt läge för den valda kanalen. Lysdioden för kanalen lyser nu fast röd, vilket betyder att reglercentralen öppnar styrdonet på den valda kanalen, och systemet går över till driftläge. Om lysdioden fortsätter att blinka kan kanalen inte väljas för manuell styrning. Det tar ca. 5 minuter att helt öppna ett styrdon.

Om lysdioden inte börjar lysa fast röd, kan det vara styrningen av styrdonen som fördröjer styrdonet om fler än åtta kanaler öppnas samtidigt. I annat fall se avsnittet för felsökning.

4. Vänta i 10 minuter, eller gå till manuellt läge igen, välj den aktiverade kanalen och tryck på knappen **OK** för att systemet ska avsluta testet.

En manuell styrning kan alltid avbrytas genom att gå till manuellt läge, välja aktiv kanal, och trycka på knappen **OK**.

6 Installation av Uponor Smatrix Base termostater och givare

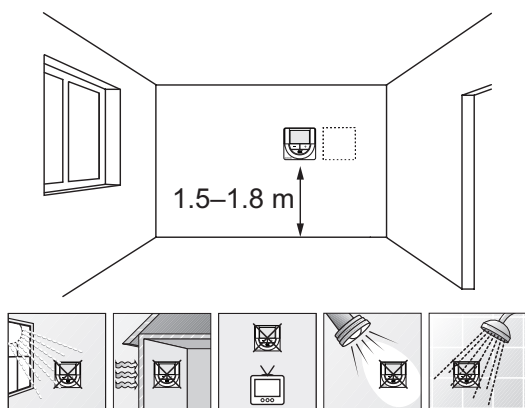
Följande termostater kan användas i systemet:

- Uponor Smatrix Base Termostat T-145
- Uponor Smatrix Base Termostat m. display T-146
- Uponor Smatrix Base Termostat Prog.+RF T-148
- Uponor Smatrix Base Termostat Infälld T-144
- Uponor Smatrix Base Termostat Offentlig T-143

6.1 Placering av termostater

Förbered installationen enligt riktlinjerna (se avsnitt 4.2 *Förberedelser för installation*) och placera termostaterna med hjälp av nedanstående riktlinjer:

1. Välj en innervägg och en position 1,5 m till 1,8 m över golvnivå.
2. Placera inte termostaten där den kan utsättas för direkt solljus.
3. Se till att termostaten inte kan värmas upp genom att solen skiner på väggen där den är monterad.
4. Undvik att placera termostaten i närheten av värmekällor som TV-apparater, elektronisk utrustning, öppen spis, spotlights osv.
5. Undvik att placera termostaten där den kan utsättas för fukt och stänkande vatten (IP20).



6.2 Märk termostaterna

Märk termostaterna, om möjligt, med de kanalnummer de ska styra, t.ex. #02, #03. För system med fler än en reglercentral, lägg till ID för varje reglercentral, t.ex. 1.02, 1.03, 2.02, 2.03.

Om termostaten kan anslutas till en extern givare, lägg till information om givartyp om så är tillämpligt.

Tillgängliga kombinationer av termostater och givare

- Rumstemperatur
- Rums- och golvtemperatur
- Rums- och utomhustemperatur
- Extern givartemperatur

6.3 Anslutning av termostater till reglercentralen

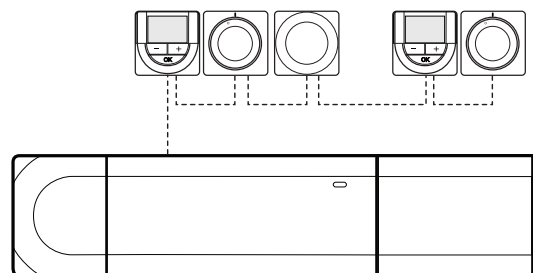
Systemet är baserat på ett busskommunikationsprotokoll, med serie-, direkt- eller stjärnkoppling. Detta gör ledningsdragning och anslutning av termostater och systemenheter mycket enklare än att ansluta en termostat per anslutning.

De många anslutningsmöjligheter som erbjuds med detta kommunikationsprotokoll kan kombineras på det sätt som är bäst lämpat för det nuvarande systemet.

SERIEKOPPLING

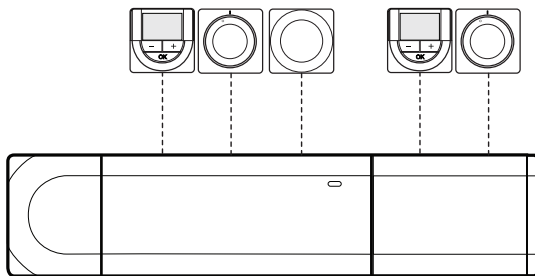
Termostaterna i exemplet är parallellkopplade och endast en kabel måste kopplas till reglercentralen eller kopplingsmodulen (om tillgänglig).

Den här metoden minskar den totala längden kabel som behövs i systemet.



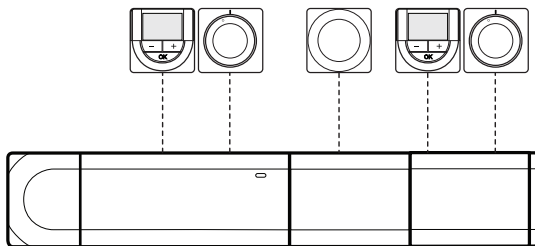
DIREKTANSLUTNING TILL REGLERCENTRAL OCH KOPPLINGSMODUL

Samtliga termostater i exemplet är anslutna till reglercentralen och kopplingsmodulen (om tillgänglig) med sin egen kabel.



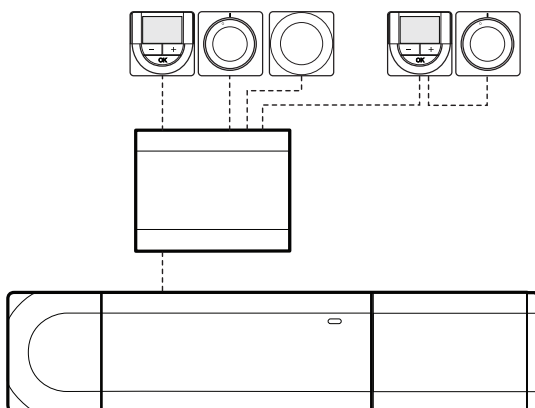
ANSLUTNING TILL STJÄRNMODUL FÄST VID REGLERCENTRAL

Stjärnmodulen är fäst vid reglercentralen och kopplingsmodulen (om tillgänglig) och adderar extra anslutningar till systemet. Varje termostats i exemplet är ansluten direkt till reglercentralen, kopplingsmodulen (om tillgänglig) och stjärnmodulen.

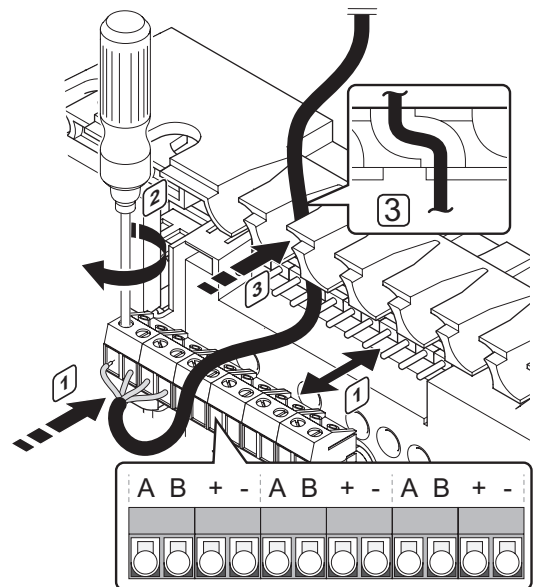


ANSLUTNING TILL STJÄRNMODUL KABELANSLUTEN TILL REGLERCENTRAL

Stjärnmodulen är ansluten till reglercentralen och/eller kopplingsmodulen (om tillgänglig) med en kabel, och använder två av de extra anslutningspunkterna. Varje termostats i exemplet är ansluten direkt till stjärnmodulen, utom en som är ansluten i serie.



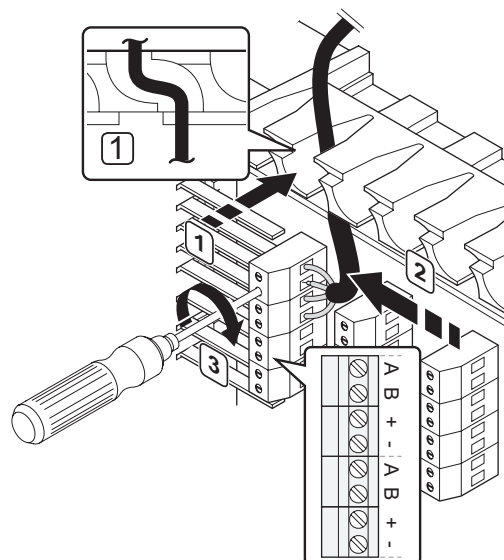
ANSLUTNING AV KOMMUNIKATIONSKABEL TILL REGLERCENTRALEN OCH/ELLER KOPPLINGSMODULEN



Anslutning av en kommunikationskabel till reglercentralen:

1. Stick in de fyra ledningarna i reglercentralens kontakter.
2. Dra åt skruvarna som håller ledningarna på plats i kontakten.
3. Dra kablarna genom kabelgenomföringarna överst på reglercentralens ram.

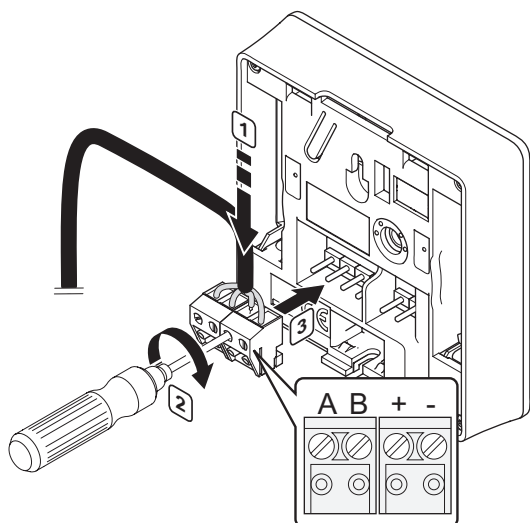
ANSLUTNING AV KABEL TILL STJÄRNMODULEN



Anslutning av en kommunikationskabel till en stjärnmodul:

1. Dra kablarna genom kabelgenomföringarna på stjärnmodulens ram.
2. Stick in de fyra ledningarna i kretskortets kontakter.
3. Dra åt skruvarna som håller ledningarna på plats i kontakten.

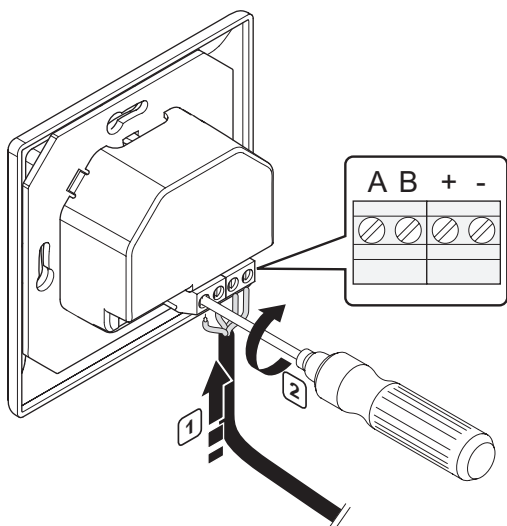
ANSLUTNING AV KOMMUNIKATIONSKABEL TILL TERMOSTAT T-148, T-146, T-145 OCH T-143



Anslutning av kommunikationskabel till termostat T-148, T-146, T-145 och T-143:

1. Stick in de fyra ledningarna i de löstagbara kontaktarna märkta (A, B, + och -) på termostaten.
2. Dra åt skruvarna som håller ledningarna på plats i kontakten.
3. Stick in kontakten på termostatsens ingångsstift.

ANSLUTNING AV KOMMUNIKATIONSKABEL TILL TERMOSTAT T-144



Anslutning av en kommunikationskabel till termostat T-144:

1. Stick in de fyra ledningarna i kontaktarna märkta (A, B, + och -) på termostaten.
2. Dra åt skruvarna som håller ledningarna på plats i kontakten.

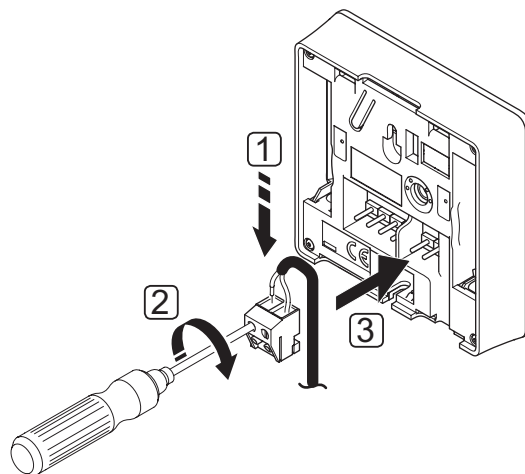
6.4 Anslutning av extern givare till termostaten (tillval)

En extern givare kan anslutas till termostaterna som tillval (ej standardtermostat T-145 och infälld termostat T-144) för extra funktionalitet.

! OBS!

För korrekt temperatur, montera utomhusgivaren på husets norrfasad där den inte blir utsatt för direkt solljus. Montera den inte i närheten av dörrar, fönster eller ventilationsöppningar.

Anslut givaren till anslutningsplinten på termostaten baksida, som visas nedan.



1. Stick in de två ledningarna från givarkabeln (ej polkänsliga) i plinten.
2. Dra åt skruvarna som håller ledningarna på plats i kontakten.
3. Stick in plinten på termostatsens ingångsstift.

UPONOR SMATRIX BASE TERMOSTAT M. DISPLAY T-146

Ingången för extern temperaturgivare kan användas för golv-, utomhus- eller extern temperaturgivare. Använd termostatsens mjukvara för att välja ett regleringsläge som överensstämmer med användningen av givare och termostat.

Se avsnitt 11 Användning av Uponor Smatrix Base digitala termostater för mer information.

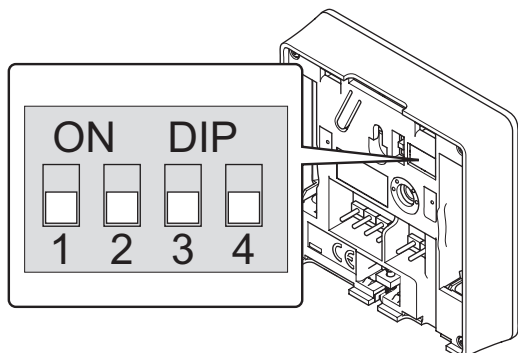
UPONOR SMATRIX BASE TERMOSTAT PROG.+RF T-148

Ingången för extern temperaturgivare kan användas för golv-, utomhus- eller extern temperaturgivare. Använd termostatsens mjukvara för att välja ett regleringsläge som överensstämmer med användningen av givare och termostat.

Se avsnitt 11 Användning av Uponor Smatrix Base digitala termostater för mer information.

UPONOR SMATRIX BASE TERMOSTAT OFFENTLIG T-143

Ingången för extern temperaturgivare kan användas för golvtemperaturgivare, utomhustemperaturgivare, ett reglage för värme/kyla, eller för omkoppling Komfort/ECO. Använd termostats DIP-switch för att välja ett regleringsläge som överensstämmer med användningen av givare och termostat.



Funktion*	Brytare			
	1	2	3	4
Används som en vanlig rumstermostat	Av	Av	Av	Av
Används som en standard rumstermostat med en golvtemperaturgivare	På	Av	Av	Av
Används som en standard rumstermostat eller systemenhet med en utomhustemperaturgivare	Av	På	Av	Av
Används som en systemenhet där givaringången används för omkoppling av Komfort/ECO **	Av	Av	Av	På
Använd en extern givare	Av	På	Av	På
Används som en systemenhet där givaringången används för omkoppling av värme/kyla ***	Av	Av	På	På

* Om termostaten är registrerad som en systemenhet, kommer den inte längre att fungera som en standard rumstermostat.

** Stängd = ECO

**** Stängd = Kylning



FÖRSIKTIGT!

Switcharna måste ställas in innan termostaten registreras.

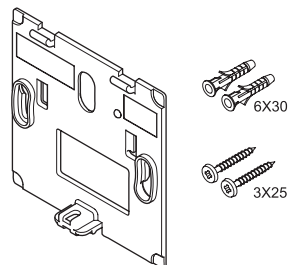


FÖRSIKTIGT!

Switcharna måste ställas in på en av de tillgängliga funktionerna, annars kan inte termostaten registreras.

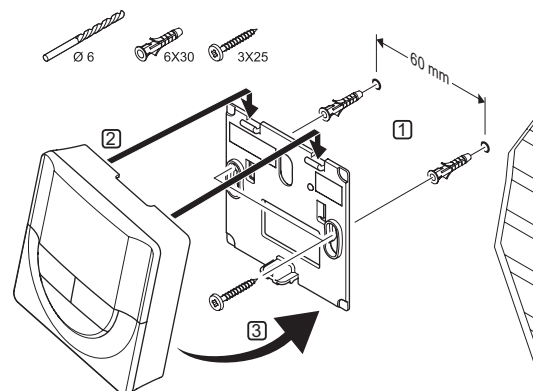
6.5 Fäst termostat T-148, T-145 och T-143 mot väggen

Termostaterna levereras i kit med skruvar, pluggar och en väggkonsol, vilket ger fler alternativa sätt att fästa termostaten på väggen.



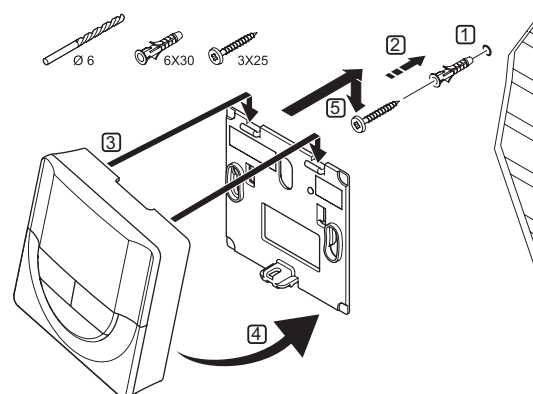
ANVÄNDNING AV VÄGGKONSOL (REKOMMENDERAS)

Bilden nedan visar positioner för termostats monteringshål och hur den monteras mot väggen med hjälp av en väggkonsol.



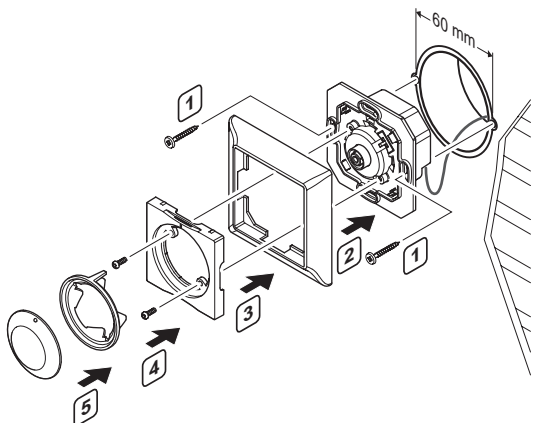
SKRUV OCH PLUGG

På bilden nedan visas hur termostaten monteras på en vägg med skruv och plugg.



6.6 Fäst termostat T-144 mot väggen

Bilden nedan visar väggkonsolens hålpositioner och hur man fäster termostaten.



Fäst termostat T-144 mot väggen:

1. Stick in väggkonsolen i en väggdosa och fäst den med skruvar. Se till att kommunikationsledningarna är anslutna.
2. Fäst och håll täckramen på plats.
3. Fäst täckramen med två skruvar och plastinsatsen.
4. Fäst den transparenta lysdiodringen.
5. Fäst ratten.

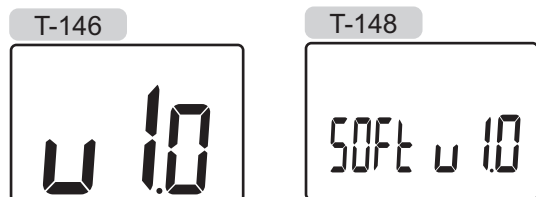
6.7 Första start av digitala termostater

Vid första start, före registrering, kräver termostaten några grundinställningar.

Se avsnitt 11 Användning av Uponor Smatrix Base digitala termostater för mer information.

MJUKVARUVERSION

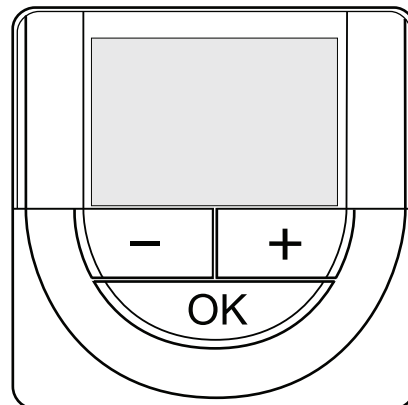
Den aktuella mjukvaruversionen visas under start.



STÄLL IN TID (ENDAST T-168)

Första gången termostaten startas, eller efter återgång till fabriksinställningar, kräver mjukvaran att tid och datum ställs in. De här inställningarna krävs för att programmera schemaläggningar för denna termostat.

Använd knapparna - eller + för att ändra värde, tryck på knappen **OK** för att lagra värdet och gå till nästa inställbara värde.



! OBS!

Om ingen knapp trycks ned på 8 sekunder, kommer det aktuella värdet att sparas och mjukvaran går till regleringsläge.

1. Ställ in timmar.



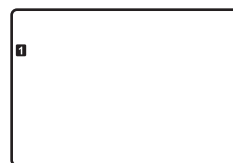
2. Ställ in minuter.



3. Ställ in 12- eller 24-timmarsvisning.



4. Ställ in veckodag (1=måndag, 7=söndag).



5. Ställ in datum.



6. Ställ in månad.



7. Ställ in år.



8. Tryck på **OK** för att återgå till driftläge.

Datum och tid kan även ställas in i inställningsmenyn.

6.8 Första inställning av digitala termostater

VÄLJ TERMOSTATENS REGLERINGSLÄGE

Om en extern givare är ansluten till termostaten, måste ett regleringsläge väljas för att kunna använda givarens extra funktionalitet.



OBS!

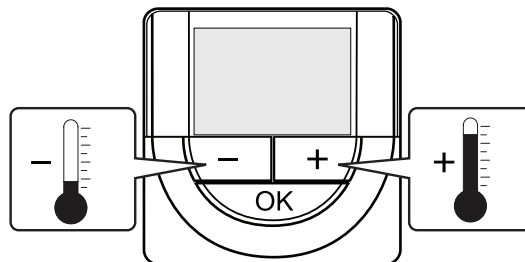
Om ingen knapp trycks ned på ca. 8 sekunder, i en undermeny, kommer det aktuella värdet att sparas och mjukvaran går till inställningsmenyn. Ca. 60 sekunder senare går den till driftläge.

1. Tryck på och håll nere knappen **OK** tills inställningsikonen och menynumret visas i displayens övre högra hörn (ca. 3 sekunder).
2. Använd knapparna - eller + för att ändra siffrorna till **04** och tryck på **OK**.
3. Aktuellt reglerläge visas (RT, RFT, RS eller RO).
4. Använd knapparna - eller + för att ändra regleringsläge (se lista nedan) och tryck på **OK**.
RT = Rumstemperatur
RFT = Rumstemperatur med extern golvgivare
RS = Extern givare
RO = Rumstemperatur med extern utomhusgivare
5. Tryck på **OK** och håll kvar i ca. tre sekunder för att lämna inställningsmenyn.

TEMPERATURBÖRVÄRDE

Termostaterna levereras med börvärdet inställt på 21 °C (kan variera beroende på värmeläge).

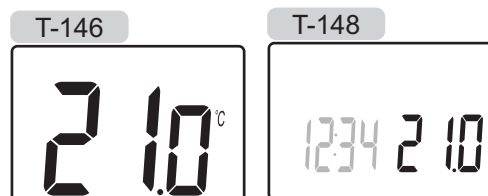
På bilden nedan visas hur termostatsens temperaturbörvärde justeras.



Justering av termostatsens temperaturbörvärde i aktuellt regleringsläge.

1. Tryck en gång på knappen + eller -.

Aktuellt börvärde blinkar på displayen.



2. Tryck flera gånger på + eller - för att ändra temperaturbörvärde. Den ändras i steg av 0,5 °C. När det nya börvärdet har sparats återgår skärmen till driftläge efter några sekunder och visar rumstemperaturen.

6.9 Registrering av termostater i reglercentralen

REGISTRERING VID FÖRSTA START

När reglercentralen startas första gången, går den automatiskt till driftläge, vilket är standardläge. Gå till steg 1.

REGISTRERING I DRIFTLÄGE

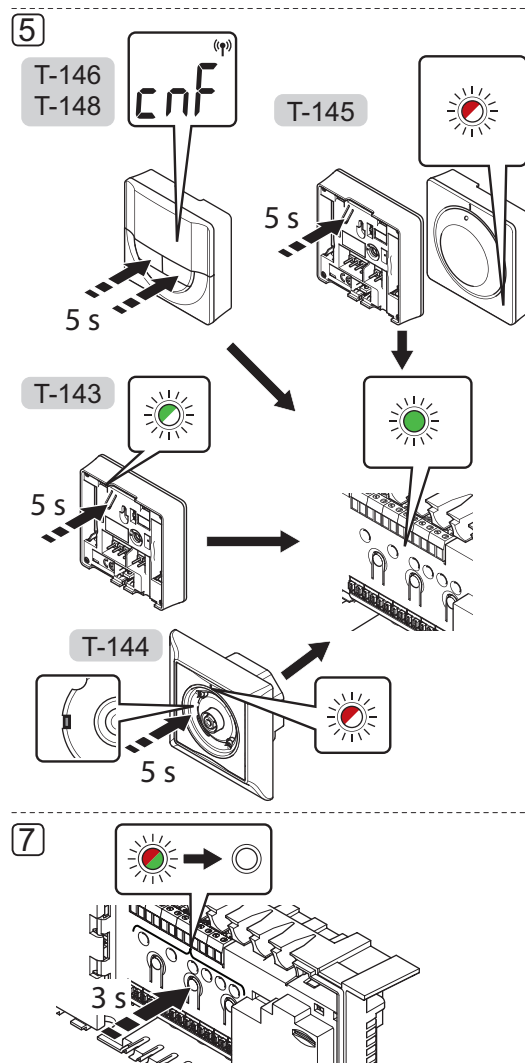
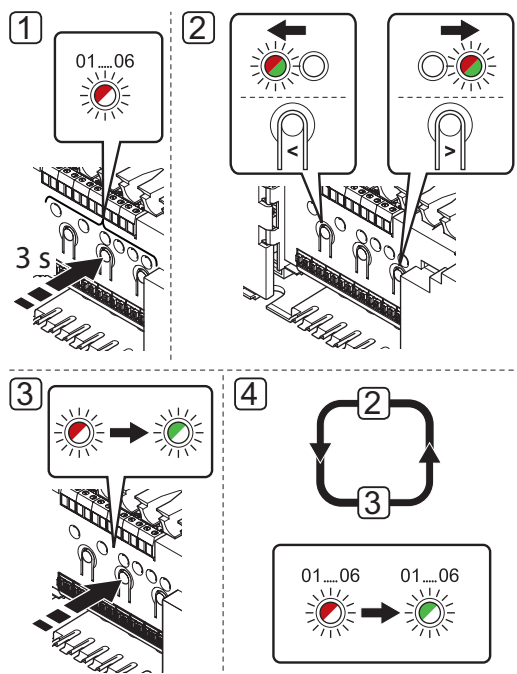
Driftläge är reglercentralens standardläge när systemet drivs enligt inställda parametrar. Gå till steg 1.

REGISTRERING I MANUELLT LÄGE

Gå till driftläge, se avsnitt 9.4 Driftläge > Gå till driftläge, gå sedan till steg 1.

REGISTRERING

På bilden nedan visas hur man registrerar olika rumstermostater som är kopplade till reglercentralen.



Registrering av rumstermostater i reglercentraler:

1. Tryck på och håll nere knappen **OK** på reglercentralen i ca. 3 sekunder tills lysdioden för kanal 1 (eller den första oregistrerade kanalen) blinkar röd.
2. Använd knapparna < eller > för att flytta markören (lysdioden blinkar röd) till önskad kanal.
3. Tryck på knappen **OK** för att välja kanal för registrering. Lysdioden för den valda kanalen börjar blinka grön.
4. Upprepa steg 2 och 3 tills alla kanaler som ska registreras med termostaten är valda (lysdioder blinkar gröna).

OBS! Vi rekommenderar att registrera alla kanaler till termostaten samtidigt.

5. Termostat T-143

5.1 Tryck försiktigt på och håll nere registreringsknappen på termostaten, släpp knappen när lysdioden börjar blinka grön (i hålet ovanför registreringsknappen).

Lysdioden för den valda kanalen på reglercentralen lyser nu fast grön och registreringen är klar.

Termostat T-144

5.1 Tryck försiktigt med ett spetsigt verktyg och håll nere registreringsknappen på termostaten, släpp när lysdioden ovanför ratten börjar blinka.

Lysdioden för den valda kanalen på reglercentralen lyser nu fast grön och registreringen är slutförd.

Termostat T-145

5.1 Tryck försiktigt på och håll nere registreringsknappen på termostaten, släpp knappen när lysdioden på framsidan av termostaten börjar blinka.

Lysdioden för den valda kanalen på reglercentralen lyser nu fast grön och registreringen är klar.

Termostat T-146 och T-148

5.1 Tryck på och håll nere knapparna - och + på termostaten tills texten **CnF** (konfigurera) och en kommunikationssymbol visas.

Lysdioden för den valda kanalen på reglercentralen lyser nu fast grön och registreringen är klar.

6. Upprepa steg 2 till 5 tills alla rumstermostater har registrerats.

7. För att avsluta registrering och återvända till driftläge, tryck på och håll nere knappen **OK** på reglercentralen i ca. 3 sekunder tills de gröna lysdioderna slocknar.

Mer information om hur du avregistrerar redan registrerade termostater finns i avsnitt 9.6 *Avregistrering av kanaler i reglercentralen.*

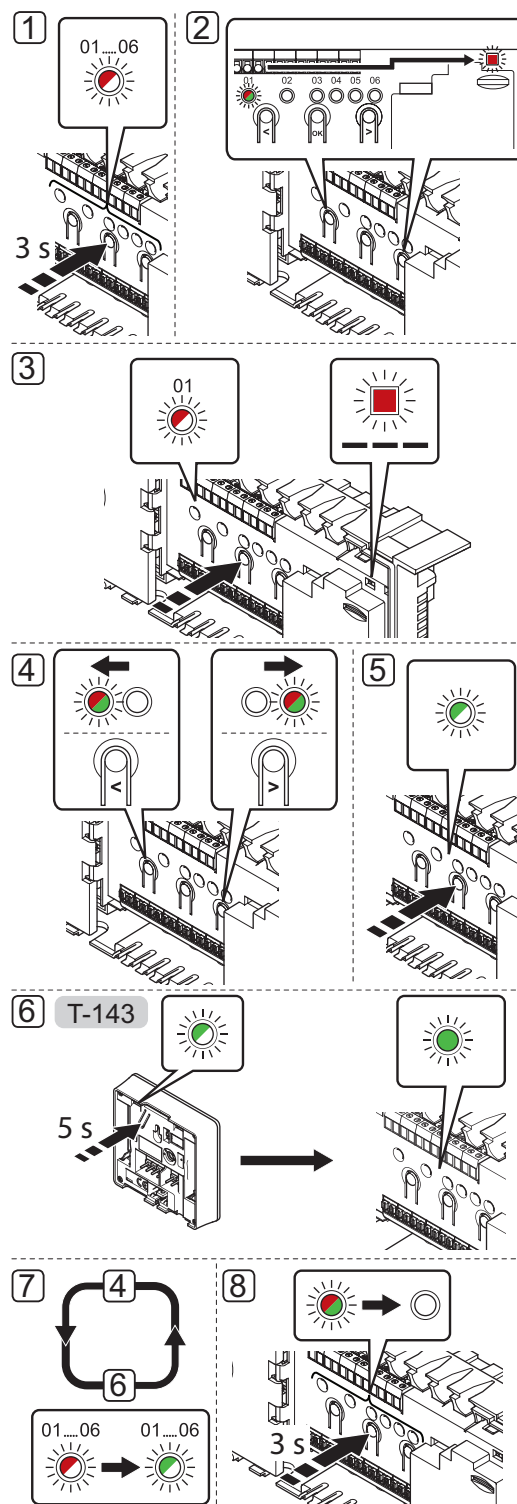
6.10 Registrering av systemenheter

Förutom rumstermostater kan reglercentralen också anslutas till systemenheter.

Tillgängliga systemenheter:

- Timer se avsnitt 7 *Installation av Uponor Smatrix Base timer för installationanvisning*
- Termostat för offentliga miljöer med olika funktioner

På bilden nedan visas hur en systemenhet registreras till reglercentralen.



**OBS!**

Åtminstone en termostat måste registreras innan man registrerar en systemenhet.

**OBS!**

Om man registrerar en termostat för offentliga miljöer T-143 med olika funktioner som en systemenhet, fungerar termostaten endast som en fjärrenhet. Den styr inte rumstemperaturen i det rum där den är placerad.

**FÖRSIKTIGT!**

Switcharna på termostaten för offentlig miljö T-143 måste ställas in innan termostaten registreras.

**FÖRSIKTIGT!**

Se till att reglercentralen är i driftläge. För information om hur man går till driftläge, se avsnitt 9.4 Driftläge > Gå till driftläge.

Registrering av systemenheter i reglercentralen:

1. Tryck på och håll nere knappen **OK** på reglercentralen tills lysdioden för en av kanalerna börjar blinka.
2. Använd knapparna **<** eller **>** för att flytta markören till kontrolldioden för nätspänning (lysdioden blinkar röd).
3. Tryck på knappen **OK** för att välja registrering av systemenhet (kontrolldiod för nätspänning). Kontrolldioden för nätspänning börjar blinka med lång lystid, kort paus, lång lystid. Kanal 1 börjar blinka röd.
4. Använd knapparna **<** eller **>** för att flytta markören till önskad systemkanal, se lista nedan.

1 = Timer
Se avsnitt 7 Installation av Uponor Smatrix Base Timer för mer information.

2 = Används ej

3 = Termostat för offentliga miljöer med utomhusgivare

4 = Termostat för offentliga miljöer med omkoppling av värme/kyla från kontakt.

5 = Termostat för offentliga miljöer med omkoppling av Komfort/ECO från kontakt.
5. Tryck på knappen **OK** för att välja kanal för systemenheten. Lysdioden för kanalen börjar blinka grön.

6. Termostat för offentliga miljöer T-143 som en systemenhet

6.1 Tryck försiktigt på och håll nere registreringsknappen på termostaten, släpp knappen när lysdioden börjar blinka grön (i hålet ovanför registreringsknappen).

Lysdioden för den valda kanalen på reglercentralen lyser nu fast grön och registreringen är klar.

7. Upprepa stegen 4 till 6 tills alla tillgängliga systemenheter har registrerats.
8. För att avsluta registrering och återvända till driftläge, tryck på och håll nere knappen **OK** på reglercentralen i ca. 3 sekunder tills de gröna lysdiодerna slocknar.

Mer information om hur du avregistrerar redan registrerade givare och kontakter finns i avsnitt 9.6 *Avregistrering av kanaler i reglercentralen.*

7 Installation av Uponor Smatrix Base Timer

Följande timer kan användas i systemet:

- Uponor Smatrix Base Timer I-143



OBS!

Endast en timer per reglercentral kan registreras.



OBS!

En timer kan endast registreras till en Smatrix Base reglercentral.

7.1 Placering av timer

Se anvisningarna för förberedelser, *avsnitt 4.2 Förberedelser för installation*.

7.2 Märk timern

Märk timer, om lämpligt, med det systemkanalnummer den är registrerad till, #01. För system med fler än en reglercentral, lägg till ID för varje reglercentral, t.ex. 1.01 eller 2.01.

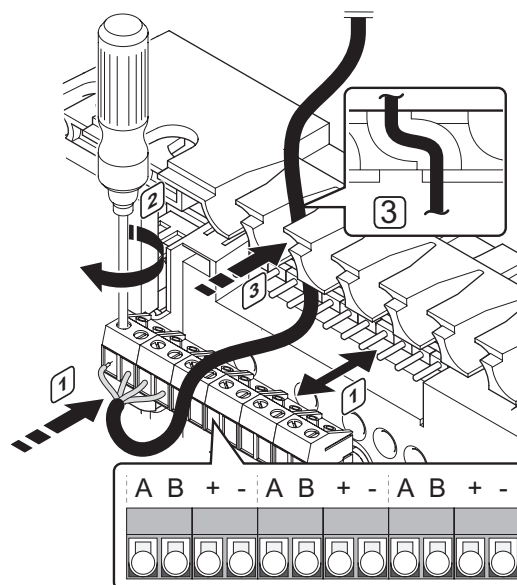
7.3 Anslutning av timer till reglercentralen

Systemet är baserat på ett busskommunikationsprotokoll, med serie-, direkt- eller stjärnkoppling. Detta gör ledningsdragning och anslutning av termostater och systemenheter (t.ex. en timer) mycket enklare än att ansluta en enhet per anslutning.

De många anslutningsmöjligheter som erbjuds med detta kommunikationsprotokoll kan kombineras på det sätt som är bäst lämpat för det nuvarande systemet.

Se *avsnitt 6.3 Anslutning av termostat till reglercentral* för mer information om olika anslutningsmetoder.

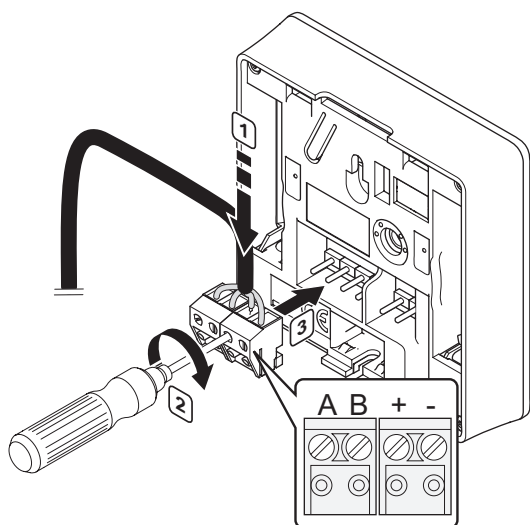
ANSLUTNING AV KOMMUNIKATIONSKABEL TILL REGLERCENTRALEN OCH/ELLER KOPPLINGSMODULEN



Anslutning av en kommunikationskabel till reglercentralen:

1. Stick in de fyra ledningarna i reglercentralens kontakter.
2. Dra åt skruvarna som håller ledningarna på plats i kontakten.
3. Dra kablarna genom kabelgenomföringarna överst på reglercentralens ram.

ANSLUTNING AV KOMMUNIKATIONSKABEL TILL TERMOSTAT



Anslutning av en kommunikationskabel till en timer:

1. Stick in de fyra ledningarna i de löstagbara kontaktarna märkta (A, B, + och -) på timern.
2. Dra åt skruvarna som håller ledningarna på plats i kontakten.
3. Stick in kontakten på timerns ingångsstift.

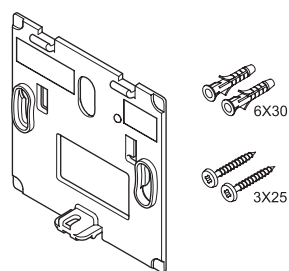
ANSLUTNING AV KABEL TILL STJÄRNMODUL

Anslutning av en kommunikationskabel till en stjärnmodul:

1. Dra kablarna genom kabelgenomföringarna på stjärnmodulens ram.
2. Stick in de fyra ledningarna (ej polkänsliga) i krets-kortets kontakter.
3. Dra åt skruvarna som håller ledningarna på plats i kontakten.

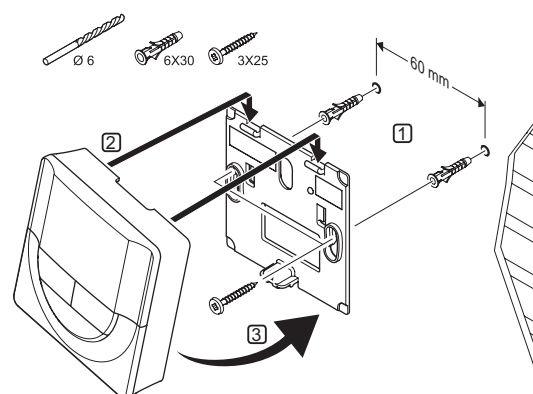
7.4 Uppsättning av timer på vägg

Timern levereras i kit med skruvar, pluggar och en väggkonsol, vilket ger fler alternativa sätt att fästa timern på väggen.



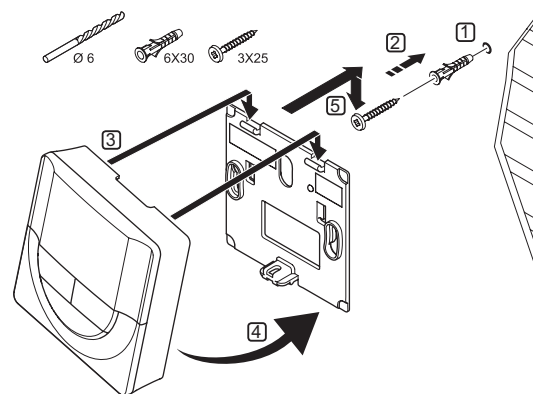
ANVÄNDNING AV VÄGGKONSOL (REKOMMENDAS)

Bilden nedan visar positioner för timerens monteringshål och hur den monteras mot väggen med hjälp av väggkonsol.



SKRUV OCH PLUGG

På bilden nedan visas hur timern monteras på en vägg med skruv och plugg.



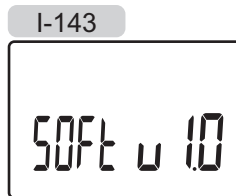
7.5 Första start av timer

Vid första start, före registrering, kräver timern några grundinställningar.

Se avsnitt 12 Användning av Uponor Smatrix Base timer för mer information.

MJUKVARUVERSION

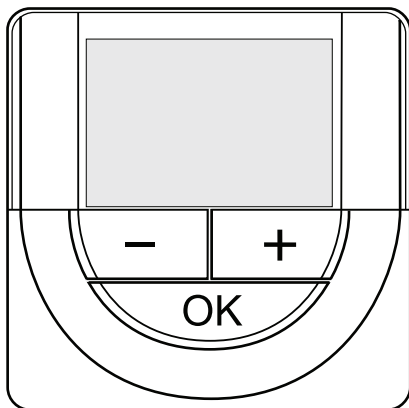
Den aktuella mjukvaruversionen visas under start.



INSTÄLLNING AV TID

Första gången timern startas, eller efter återgång till fabriksinställningar, kräver mjukvaran att tid och datum ställs in.

Använd knapparna - eller + för att ändra värde, tryck på knappen **OK** för att lagra värdet och gå till nästa inställbara värde.



OBS!

Om ingen knapp trycks ned på 8 sekunder, kommer det aktuella värdet att sparas och mjukvaran går till regleringsläge.

1. Ställ in timmar.



2. Ställ in minuter.



3. Ställ in 12- eller 24-timmarsvisning.



4. Ställ in veckodag (1=måndag, 7=söndag).



5. Ställ in datum.



6. Ställ in månad.



7. Ställ in år.

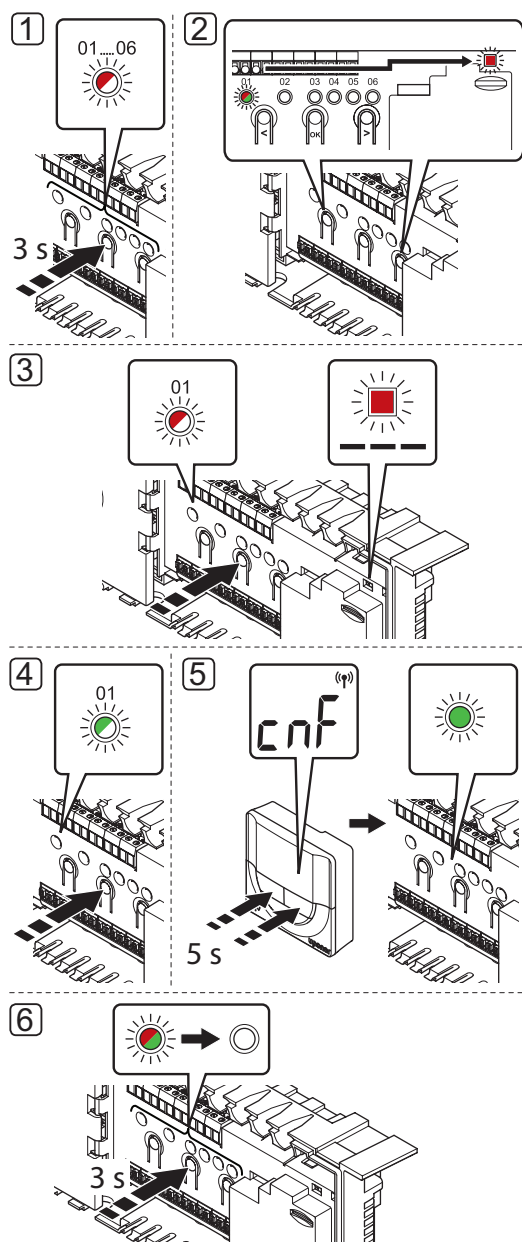


8. Tryck på **OK** för att återgå till driftläge.

Datum och tid kan även ställas in i inställningsmenyn.

7.6 Registrering av timer i reglercentralen

På bilden nedan visas hur en timer ansluts till reglercentralen.



OBS!

Åtminstone en termostat måste registreras innan man registrerar en timer.



FÖRSIKTIGT!

Se till att reglercentralen är i driftläge. För information om hur man går till driftläge, se avsnitt 9.4 Driftläge > Gå till driftläge.

Registrering av timer i reglercentralen:

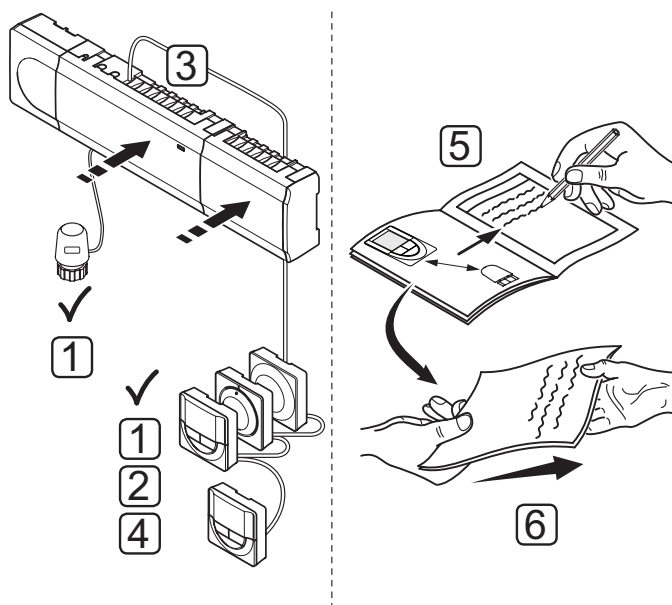
1. Tryck på och håll nere knappen **OK** på reglercentralen tills lysdioden för en av kanalerna börjar blinka.
2. Använd knapparna **<** eller **>** för att flytta markören till kontrolldioden för nätspänning (lysdioden blinkar röd).
3. Tryck på knappen **OK** för att välja registrering för systemenheten. Kontrolldioden för nätspänning börjar blinka med lång lystid, kort paus, lång lystid. Kanal 1 börjar blinka röd.
4. Tryck på knappen **OK** för att välja systemenhetskanal 1 (timerinterface). Lysdioden för kanal 1 börjar blinka grön.
5. Tryck på och håll nere båda knapparna **-** och **+** på timern tills texten **CnF** (konfigurera) och en kommunikationsikon visas. Lysdioden för den valda kanalen på reglercentralen lyser nu fast grön och registreringen är klar.
6. För att avsluta registrering och återvända till driftläge, tryck på och håll nere knappen **OK** på reglercentralen i ca. 3 sekunder tills de gröna lysdioderna slocknar.

För att avregistrera en redan registrerad timer, se avsnitt 9.6 Avregistrering av kanaler i reglercentralen.

8 Avslutning av installation

Gör en fullständig kontroll av installationen:

1. Kontrollera att termostaterna fungerar som de ska.
Vrid termostaternas börvärden till max för att skapa ett värmebehov och säkerställa att styrdonen fungerar.
2. Återställ termostaterna och timern till de angivna driftinställningarna.
3. Stäng locken till reglercentralen.
4. Fäst termostaterna och timern mot väggen.
5. Skriv ut och fyll i "Installationsrapporten" i slutet av bruksanvisningen.
6. Överlämna bruksanvisningen och all information om systemet till användaren.



9 Användning av Uponor Smatrix Base Reglercentral

Uponor Smatrix Base styr golvvärme-/golvkylsystemet efter kundens behov. Temperaturerna justeras med hjälp av termostaterna i respektive rum.

9.1 Arbetsätt

Så snart termostaten registrerar en lägre (värmeläge) eller högre (kylläge) temperatur än den inställda börtemperaturen, skickas en signal med begäran om ändring av rumstemperaturen till reglercentralen. Reglercentralen öppnar då styrdonen enligt det aktuella driftläget och andra inställningar. När den inställda temperaturen har uppnåtts skickas en signal till styrdonen och dessa stängs.

9.2 Normal manövrering utan programmerade scheman som tillval

När systemet körs i normalläge:

- I **värmeläge** är styrdonen öppna när rumstemperaturerna är lägre än de temperaturer som har ställts in på termostaterna.
- I **kylläge** är styrdonen öppna när rumstemperaturerna är högre än de temperaturer som har ställts in på termostaterna.

För information om användning av analoga termostater, se avsnitt 10 Användning av Uponor Smatrix Base analoga termostater.

För information om användning av digitala termostater, se avsnitt 11 Användning av Uponor Smatrix Base digitala termostater.

9.3 Användning med programmerade scheman

Programmerade scheman ger alternativet att koppla om valda rum mellan Komfort- och ECO-läge med ett 7-dagars program. Detta optimerar installationen och sparar energi.

Användning av programmerade scheman kräver minst en av följande:

- Uponor Smatrix Base Termostat Prog.+RF T-148
- Uponor Smatrix Base Timer I-143

För information om användning av termostater, se avsnitt 11 Användning av Uponor Smatrix Base digitala termostater.

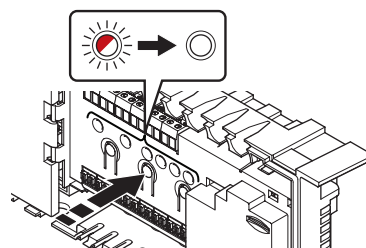
För information om användning av timer, se avsnitt 12 Användning av Uponor Smatrix Base timer.

9.4 Driftläge

Under normal drift är reglercentralen i driftläge.

GÅ TILL DRIFTLÄGE

Om reglercentralen är i registrerings- eller manuellt läge, gå till driftläge genom att trycka på knappen **OK** tills lysdioderna slocknar (ca. 5 sekunder).

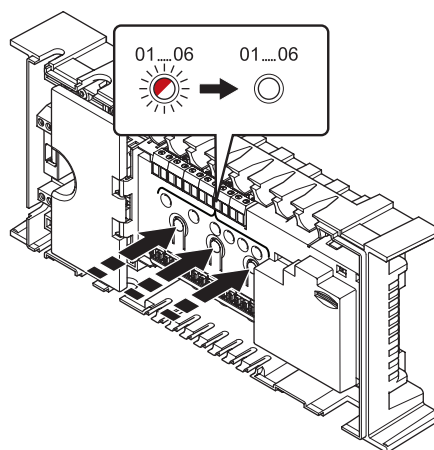


9.5 Nollställning av reglercentralen

Om problem som t.ex. felaktig kanalregistrering kvarstår kan du nollställa reglercentralen. På bilden nedan visas var nollställningsknappen sitter på reglercentralen.

Nollställning av reglercentralen:

1. Se till att reglercentralen är i driftläge. Om den är i registrerings- eller manuellt läge, tryck på knappen **OK** tills lysdioderna slocknar (ca. 5 sekunder).
2. Tryck på knapparna **<**, **OK** och **>** samtidigt tills alla lysdioder utom kontrollidioden för nätspänning slocknar (ca. 10 sekunder). Alla parametrar har raderats och driftläge är aktiverat.

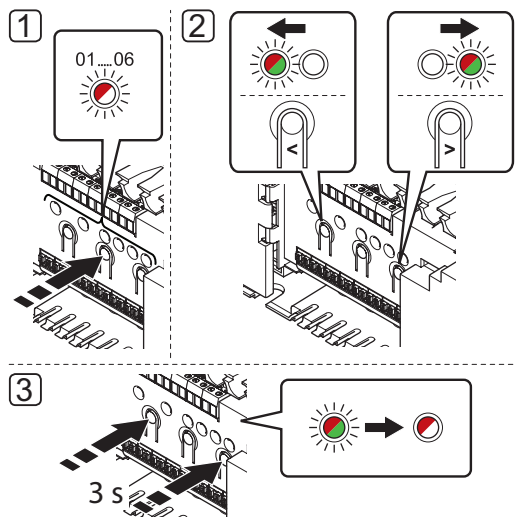


3. Installation och registrering krävs efter nollställning av reglercentralen.

9.6 Avregistrering av kanaler i reglercentralen

AVREGISTRERING AV EN KANAL

Om en kanal har registrerats felaktigt eller om en registrering av en termostat behöver göras om, är det möjligt att ta bort den nuvarande registreringen från reglercentralen.



FÖRSIKTIGT!

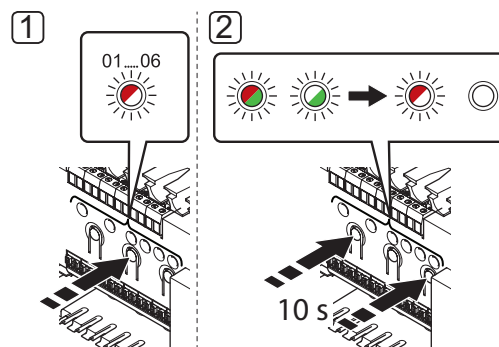
Se till att reglercentralen är i driftläge.
För information om hur man går till driftläge, se avsnitt 9.4 Driftläge > Gå till driftläge.

För att avregistrera en kanal:

1. Tryck på och håll nere knappen **OK** på reglercentralen i ca. 3 sekunder tills lysdioden för kanal 1 blinkar röd/grön eller den första oregistrerade kanalen blinkar röd.
2. Använd knapparna **<** eller **>** för att flytta markören (lysdioden blinkar röd) till den valda kanalen (blinkar grön om registrerad) för att avregistrera.
3. Tryck på knapparna **<** och **>** samtidigt tills lysdioderna för de valda kanalerna börjar blinka röda (ungefär 3 sekunder).

AVREGISTRERING AV ALLA KANALER

Om en eller flera kanaler har registrerats felaktigt, är det möjligt att ta bort alla registreringar samtidigt.



FÖRSIKTIGT!

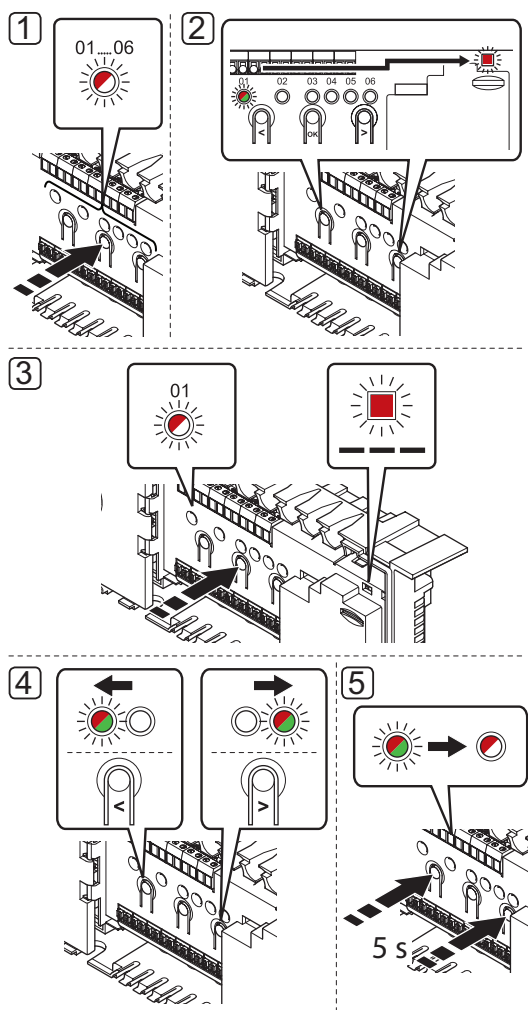
Se till att reglercentralen är i driftläge.
För information om hur man går till driftläge, se avsnitt 9.4 Driftläge > Gå till driftläge.

Upphävande av alla kanalregistreringar:

1. Tryck på och håll nere knappen **OK** på reglercentralen i ca. 3 sekunder tills lysdioden för kanal 1 blinkar röd/grön eller den första oregistrerade kanalen blinkar röd.
2. Tryck på knapparna **<** och **>** samtidigt tills lysdioderna för alla kanaler utom en slocknar (ungefär 10 sekunder). Den återstående blinkar röd.

AVREGISTRERING AV EN SYSTEMENHET

Om en kanal har registrerats felaktigt till en systemenhet kan registreringen upphävas som visas på bilden nedan.



FÖRSIKTIGT!

Se till att reglercentralen är i driftläge.

För information om hur man går till driftläge, se avsnitt 9.4 Driftläge > Gå till driftläge.

Avregistrering av en systemenhet:

1. Tryck på och håll nere knappen **OK** på reglercentralen tills lysdioden för en av kanalerna börjar blinka.
2. Använd knapparna **<** eller **>** för att flytta markören (lysdioden blinkar röd) till kontrolldioden för nätspänning.
3. Tryck på knappen **OK** för att välja registrering för systemenheten. Kontrolldioden för nätspänning börjar blinka med lång lystid, kort paus, lång lystid. Kanal 1 börjar blinka röd, eller röd/grön om en enhet är registrerad till den kanalen.

4. Använd knapparna **<** eller **>** för att flytta markören (lysdioden blinkar röd) till den valda kanalen (blinkar grön om registrerad), se listan nedan.

1 = Timer (endast Base)

2 = Används ej

3 = Termostat för offentliga miljöer med utomhusgivare

4 = Termostat för offentliga miljöer med omkoppling av värme/kyla från kontakt.

5 = Termostat för offentliga miljöer med omkoppling av Komfort/ECO

5. Tryck på knapparna **<** och **>** samtidigt i ca. 5 sekunder tills lysdioden för den valda kanalen börjar blinka röd.

10 Användning av Uponor Smatrix analoga termostater

Två typer av termostater, analoga och digitala, kan användas i ett Uponor Smatrix Base system.

Analoga termostater:

- Uponor Smatrix Base Termostat T-145
- Uponor Smatrix Base Termostat Infälld T-144
- Uponor Smatrix Base Termostat Offentlig T-143

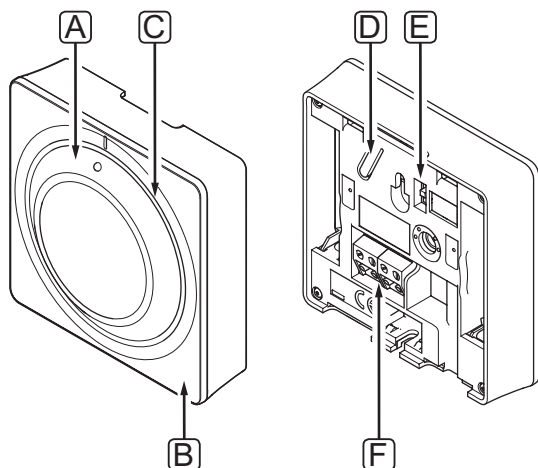
De analoga termostaterna kan styras genom att antingen vrida på en ratt (T-145) eller justera en potentiometer på baksidan (T-143).

10.1 Termostatens delar

STANDARDTERMOSTAT T-145

Under normal användning lyser en diskret lysdiod på termostaten under ca. 60 sekunder om det finns ett behov av värme eller kyla.

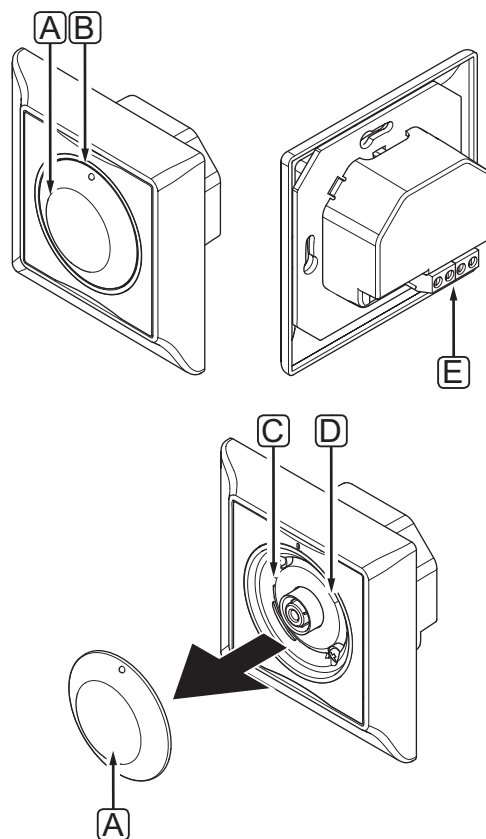
På bilden nedan visas termostatens delar.



Pos	Beskrivning
A	Ratt för inställt temperaturbörvärde
B	Lysdiod för värme-/kylbehov
C	Transparent ratthållare
D	Registreringsknapp
E	Avaktivering av timeromkopplare
F	Anslutning för kommunikationskabel

INFÄLLD TERMOSTAT T-144

På bilden nedan visas termostatens delar.



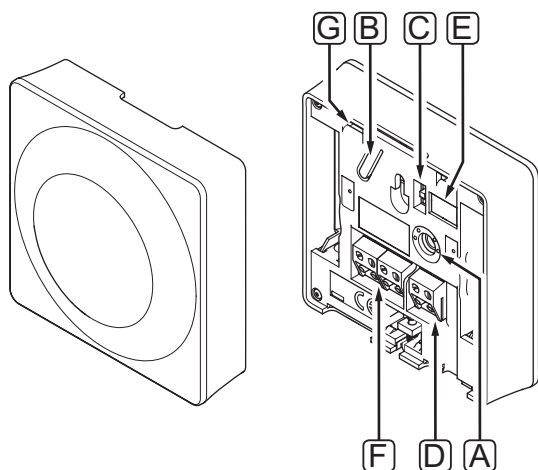
Pos	Beskrivning
A	Ratt för inställt temperaturbörvärde
B	Lysdiod för värme-/kylbehov
C	Registreringsknapp
D	Avaktivering av timeromkopplare
E	Anslutning för kommunikationskabel

TERMOSTAT FÖR OFFENTLIGA MILJÖER T-143

Termostaten har en strömbrytare som skickar ett larm när termostaten lossas från väggen. Larmet sänds genom de anslutna kablarna. Både kontrollidioden för nätspänning och den tillhörande kanalens lysdiod blinkar.

Under normal användning lyser en diskret lysdiod på termostatsens baksida under ca. 60 sekunder om det finns ett behov av värme eller kyla.

På bilden nedan visas termostatsens delar.



Pos	Beskrivning
A	Potentiometer för inställt temperaturbörvärde
B	Registreringsknapp
C	Avaktivering av timeromkopplare
D	Plint för extern givare (ej polariserad)
E	Konfigurerings-DIP-switchar
F	Anslutning för kommunikationskabel
G	Lysdiod för värme-/kylbehov

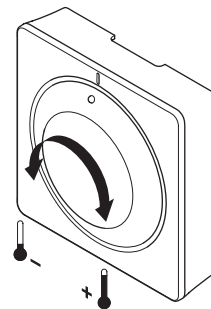
10.2 Justering av temperatur

Temperaturen ändras genom att justera börvärdet på termostaten till ett värde mellan 5 och 35 °C.

STANDARDTERMOSTAT T-145

Justera temperaturen med ratten på termostaten.

På bilden nedan visas hur termostatsens temperaturbörvärde justeras.



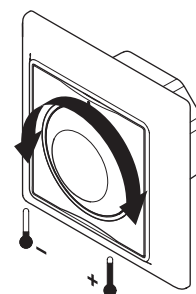
Justering av termostatsens temperaturbörvärde:

- Om ratten vrids medurs höjs temperaturen.
- Om ratten vrids moturs sänks temperaturen.

INFÄLLD TERMOSTAT T-144

Justera temperaturen med ratten på termostaten. En lysdiod tänds när ratten vrids. Den slocknar efter ca. 10 sekunders inaktivitet.

På bilden nedan visas hur termostatsens temperaturbörvärde justeras.

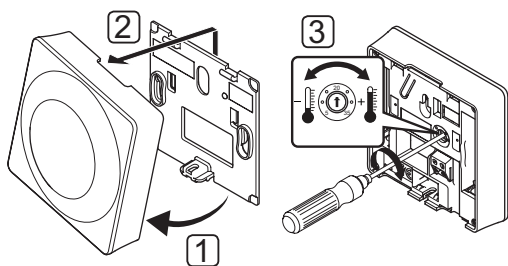


Justering av termostatsens temperaturbörvärde:

- Om ratten vrids medurs höjs temperaturen.
- Om ratten vrids moturs sänks temperaturen.

TERMOSTAT FÖR OFFENTLIGA MILJÖER T-143

På bilden nedan visas hur termostatsens temperaturbörvärde justeras.



Inställning av termostatsens börvärde:

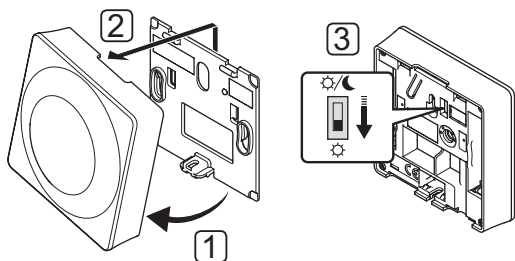
1. Vinkla ut termostaten från väggkonsolen.
2. Lossa den från väggen.
3. Välj önskad temperatur med potentiometern.
4. Sätt tillbaka termostaten på väggen.

10.3 Avaktivera timerfunktionen

De analoga termostaterna har strömbrytare som tillåter användaren att avaktivera timerfunktionen (Komfortläge) för de kanaler som termostaten styr. Strömbrytaren är ställd på läge **Komfort/ECO** från fabrik.

TERMOSTAT T-143 OCH T-145

På bilden nedan visas hur en timer avaktiveras på termostaten.

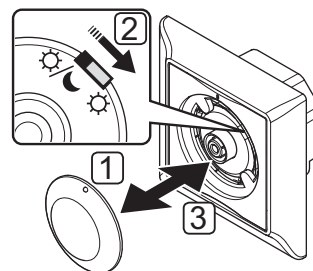


Ändra strömbrytaren till **Avaktivera timer**:

1. Vinkla ut termostaten från väggkonsolen.
2. Lossa den från väggen.
3. Slå över till Komfortläge, ☀️.
4. Sätt tillbaka termostaten på väggen.

INFÄLLD TERMOSTAT T-144

På bilden nedan visas hur en timer avaktiveras på termostaten.



Ändra strömbrytaren till **Avaktivera timer**:

1. Avlägsna ratten med hjälp av en liten skruvmejsel.
2. Slå över till Komfortläge, ☀️.
3. Sätt tillbaka ratten på termostaten.

10.4 Fabriksåterställning

Fabriksåterställning återställer alla parametrar till utgångsvärdena.



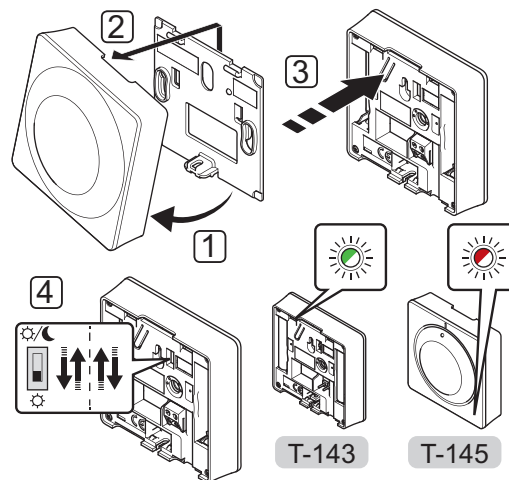
OBS!

Återställ inte termostatsens fabriksinställningar om det inte är absolut nödvändigt.



OBS!

Fabriksåterställning raderar registreringsdata på termostaten.



Fabriksåterställning på en analog termostad:

1. Vinkla ut termostaten från väggkonsolen.
2. Lossa den från väggen.
3. Tryck försiktigt på och håll nere registreringsknappen på termostaten, släpp knappen när lysdioden för behov börjar blinka.
4. Växla läge på strömbrytaren för avaktivering av timer två gånger, oavsett utgångsläge.
5. Termostaten är nu återställd till fabriksinställningarna.

11 Användning av Uponor Smatrix digitala termostater

Två typer av termostater, analoga och digitala, kan användas i ett Uponor Smatrix Base system.

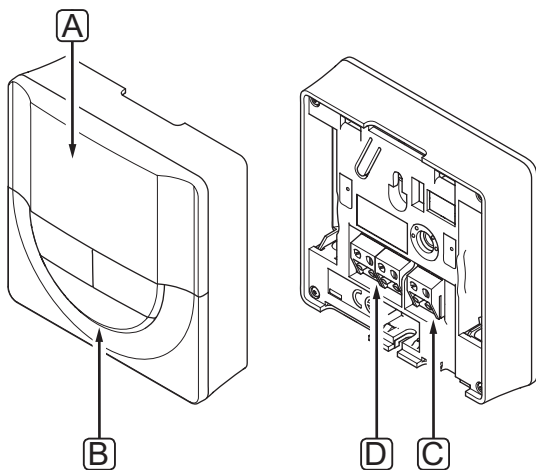
De digitala termostaterna har en display som visar information samt knappar för styrning.

Digitala termostater:

- Uponor Smatrix Base Termostat m. display T-146
- Uponor Smatrix Base Termostat Prog.+RF T-148

11.1 Termostatens delar

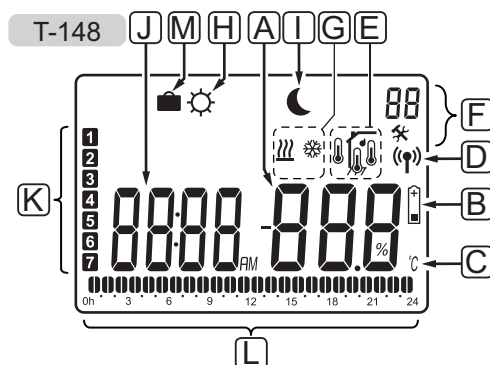
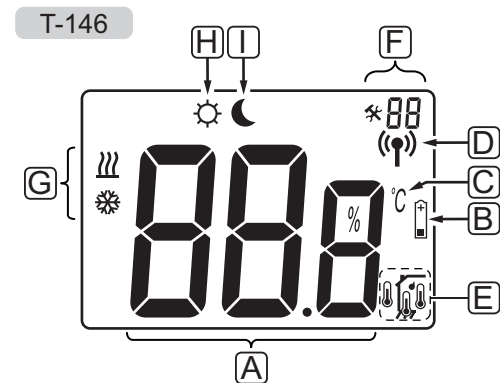
På bilden nedan visas termostatens delar.



Pos	Beskrivning
A	Display
B	Knappar
C	Plint för extern givare (ej polariserad)
D	Anslutning för kommunikationskabel

11.2 Displayens delar

Bilden nedan visar alla symboler och tecken som kan visas på displayen.

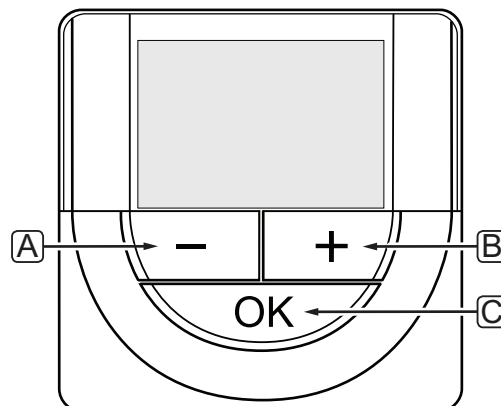


Pos	Ikon	Beskrivning
A		Endast T-146 Meddelandefält med plats för tre alfanumeriska tecken
		T-146 Temperaturavläsning med ett + eller -, två digitala tecken, ett decimaltecken och ett tecken som visar 0 eller 5
		T-148 Temperaturavläsning med ett 0 eller 5
		Endast T-148 Visning av relativ luftfuktighet med två digitala tecken. Indikeras med tecknet "%"
B		Indikator för låg batteriladdning
C		Temperaturenhet, visas när teckengruppen A visar en temperatur
D		Indikator för kommunikation
E		Indikator för inomhustemperatur
		Indikator för extern temperaturgivare (läge RS)
		Indikator för inomhustemperatur med begränsning av golvtemperatur
		Blinkande symbol för golvgivare indikerar en defekt givare
		Indikator för golvtemperatur
		Blinkande symbol för golvgivare indikerar en defekt givare

Pos	Ikon	Beskrivning
		Indikator för utomhustemperatur
		Blinkande symbol för golvgivare indikerar en defekt givare
		Endast T-148 Gränsvärde för relativ luftfuktighet uppnått
F		Inställningsmeny
		Inställningsmenynummer
G		Värmebehov
		Kylbehov
H		Komfortläge
I		ECO-läge
J		Endast T-148 Digitalur
		Endast T-148 Parameternamn i inställningsmenyn
		Endast T-148
		Indikator som visar AM eller PM om termostaten är inställd på 12-timmarsläge
		Ingen indikering om termostaten är inställd på 24-timmarsläge
K		Endast T-148 Veckodag vald/aktiverad 1 = måndag 7 = söndag
L		Endast T-148 Indikatorer för vald tid eller schemalagda timmar, i Komfortläge, mellan 0:00 och 24:00 Halv=30 minuter Hel=1 timme
M		Semesterläge

11.3 Knappar

Bilden nedan visar knapparna som används för att styra de digitala termostaterna.



Pos	Beskrivning
A	Knapparna + och - används för att:
B	<ul style="list-style-type: none"> Justera temperaturbörvärde Ändra parametrar i inställningsmenyer
C	Tryck på OK för att: <ul style="list-style-type: none"> Växla mellan aktuella statusdata och värden för givare som är anslutna till termostaten Gå till eller lämna inställningsmenyn Bekräfta en inställning

11.4 Start

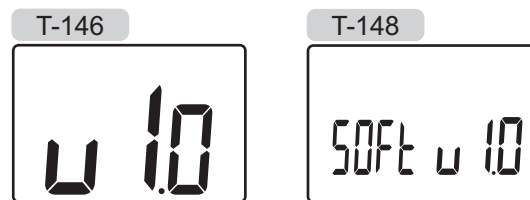
Vid start visas mjukvaruversionen i displayen i ca. tre sekunder. Därefter går termostaten över i driftläge.

Första gången termostaten startas, eller efter återgång till fabriksinställningar, kräver mjukvaran att tid och datum ställs in (endast T-148).

MJUKVARUVERSION

Det aktuella mjukvaruversionen visas när termostaten startas.

Exempel:



STÄLL IN TID OCH DATUM (ENDAST T-148)

Första gången termostaten startas, eller efter återgång till fabriksinställningar, kräver mjukvaran att tid och datum ställs in.

Använd knapparna - eller + för att ändra värde, tryck på knappen **OK** för att lagra värdet och gå till nästa inställbara värde.

**OBS!**

Om ingen knapp trycks ned på ca. 8 sekunder, kommer det aktuella värdet att sparas och mjukvaran går till driftläge.

1. Ställ in timmar.



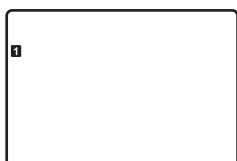
2. Ställ in minuter.



3. Ställ in 12- eller 24-timmarsvisning.



4. Ställ in veckodag (1=måndag, 7=söndag).



5. Ställ in datum.



6. Ställ in månad.



7. Ställ in år.



8. Tryck på **OK** för att återgå till driftläge.

Datum och tid kan även ställas in i inställningsmenyn.

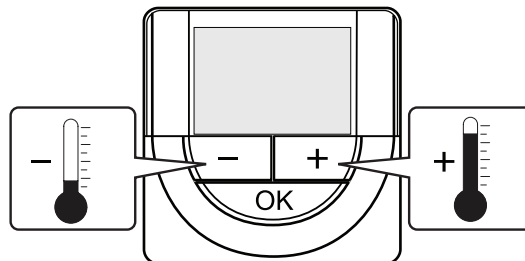
Se avsnitt 11.9 Inställningar för mer information.

11.5 Justering av temperatur

Temperaturen ändras genom att justera börvärdet på termostaten.

Justera temperaturen med knapparna på termostaten. Displayen belyses när man trycker på knapparna. Den slocknar efter ca. 10 sekunders inaktivitet.

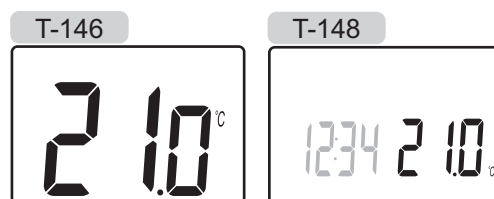
På bilden nedan visas hur termostatsens temperaturbörvärde justeras.



Justering av termostatsens temperaturbörvärde i aktuellt regleringsläge.

1. Tryck en gång på knappen **+** eller **-**.

Aktuellt börvärde blinkar på displayen.



2. Tryck flera gånger på **+** eller **-** för att ändra temperaturbörvärde. Den ändras i steg av 0,5 °C.

När det nya börvärdet har sparats återgår skärmen till driftläge efter några sekunder och visar rumstemperaturen.

11.6 Driftläge

Under normal drift är termostaterna i driftläge.

I driftläge visar displayen specifik information om regleringsläget.

11.7 Regleringsläge

Termostaten har fyra olika regleringslägen, som ställs in i inställningsmenyn.

Regleringslägen:

- **RT** = Rumstemperatur
- **RFT** = Rumstemperatur med extern golvgivare
- **RS** = Extern givare
- **RO** = Rumstemperatur med extern utomhusgivare

Olika typer av information kan visas i displayen i ett regleringsläge. Digital termostat T-148 visar också klocka och information om programmerat schema.

Använd knappen **OK** för att växla mellan tillgänglig information.

RT, RUMSTEMPERATURLÄGE

1. Rumstemperatur (utgångsläge)
2. Relativ luftfuktighet (endast T-148)

RFT, LÄGE FÖR RUMMETS GOLVTEMPERATUR

1. Rumstemperatur (utgångsläge)
2. Relativ luftfuktighet (endast T-148)
3. Golvtemperatur

RS, EXTERN GIVARLÄGE

1. Rumstemperatur (utgångsläge)

RO, LÄGE FÖR EXTERN UTMOMHUSGIVARE

1. Rumstemperatur (utgångsläge)
2. Relativ luftfuktighet (endast T-148)
3. Utomhustemperatur

11.8 Ändra regleringsläge

Om en extern givare är ansluten till termostaten, måste ett regleringsläge väljas för att kunna använda givarens extra funktionalitet.



OBS!

Om ingen knapp trycks ned på ca. 8 sekunder, i en undermeny, kommer det aktuella värdet att sparas och mjukvaran går till inställningsmenyn. Ca. 60 sekunder senare går den till driftläge.

1. Tryck på **OK** och håll kvar i ca. tre sekunder.
2. Inställningsikonen och menynummer visas i övre högra hörnet på displayen.
3. Använd knapparna - eller + för att ändra siffrorna till 04 och tryck på **OK**.
4. Aktuellt reglerläge visas (RT, RFT, RS eller RO).
5. Använd knapparna - eller + för att ändra regleringsläge och tryck på **OK**.

RT = Rumstemperatur

RFT = Rumstemperatur med extern golvgivare

RS = Extern givare

RO = Rumstemperatur med extern utomhusgivare

1. Tryck på **OK** och håll kvar i ca. tre sekunder för att lämna inställningsmenyn.

11.9 Inställningar

I den här menyn ställer man in alla inställningar avseende termostatens användning.



OBS!

Så länge schemaläggning (program **00**) är aktiverat (ej satt till **Av**) på en digital termostat T-148, kan ingen annan enhet (timer) ändra (åsidosätta) Komfort/ECO-läget i det rummet.



OBS!

Om ingen knapp trycks ned på ca. 8 sekunder, i en undermeny, kommer det aktuella värdet att sparas och mjukvaran går till inställningsmenyn. Ca. 60 sekunder senare går den till driftläge.

För att gå till inställningsmenyn:

1. Tryck på **OK** och håll kvar i ca. tre sekunder.
2. Inställningsikonen och menynummer visas i övre högra hörnet på displayen.
3. Använd knapparna - eller + för att ändra siffrorna för att hitta en undermeny (se listan nedan) och tryck på **OK**.

00 = Program (endast T-148)

02 = Byte mellan Värme/kyla*

03 = Temperatursänkning för ECO-läge

04 = Regleringsläge

05 = Golvtemperaturens övre gränsvärde

06 = Golvtemperaturens nedre gränsvärde

07 = Kyla tillåten

08 = Enhet för temperatur

10 = Tid och datum (endast T-148)

* *Denna meny syns inte om termostaten är registrerad till en reglercentral.*

4. Ändra parametrarna i undermenyerna.
5. Tryck på **OK** och håll kvar i ca. tre sekunder för att lämna inställningsmenyn.

00 PROGRAM (ENDAST T-148)

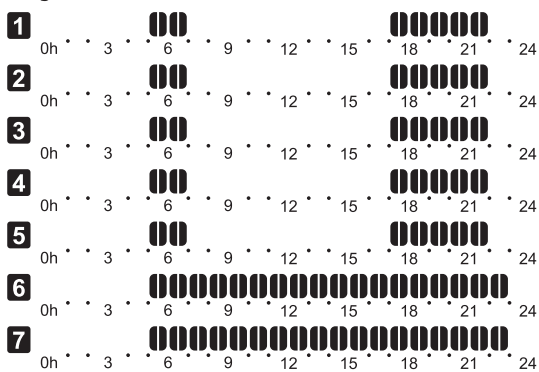
I den här menyn kan en av sju olika scheman för Komfort/ECO-läge ställas in.

Program 1 till 6 är förprogrammerade och det sjunde kan användaren programmera.

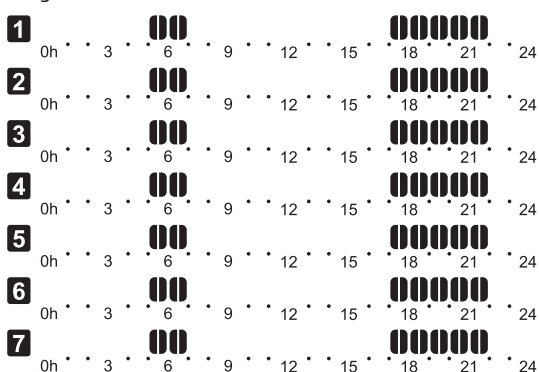
Program Av (utgångsvärde):

Rummet är inställt på Komfortläge. Om en timer finns tillgänglig i systemet, kommer rummet att använda det inställda schemat men termostatens egen **temperatursänkning i ECO-läge**.

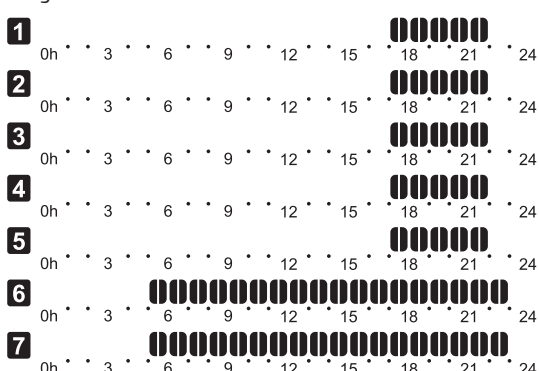
Program P1:



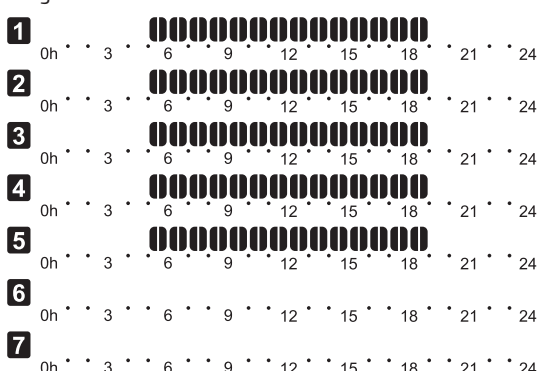
Program P2:



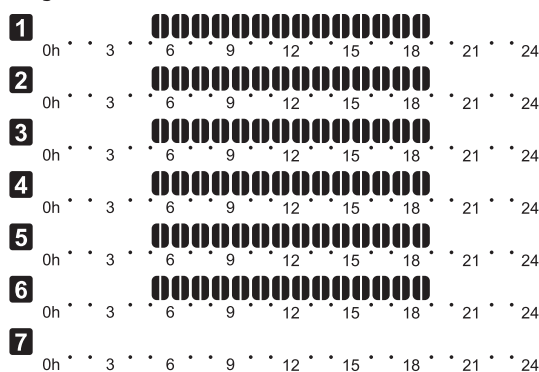
Program P3:



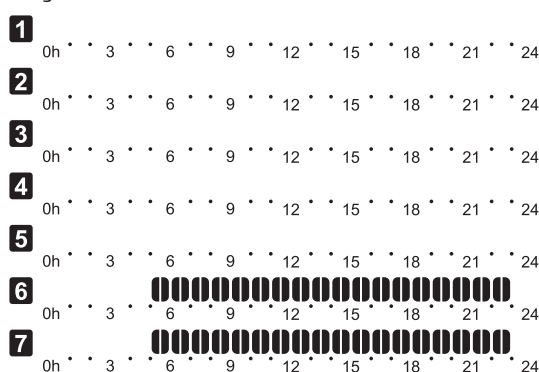
Program P4:



Program P5:



Program P6:



För att ändra denna inställning:

1. Tryck på **OK** och parametern börjar blinka.
2. Använd knapparna - eller + för att välja program.

Välj mellan: **P1-P6, U och Av.**

Program U

2.1 Aktuell dag börjar blinka.

Välj ett av två sätt att programmera ett schema:

Enstaka dag: Programmera endast en enstaka dag.

Hel vecka: Programmera varje dag i en vecka.

Programmering av enstaka dag:

2.1.1 Använd knapparna - eller + för att välja dag för programmering.

2.1.2 Tryck på och håll nere knappen **OK** tills timmarna visas.

2.1.3 Timmarna börjar blinka. Använd knapparna - eller + för att ställa in ett intervall för Komfort/ECO-läge. Ikoner på displayen visar vilket läge som är aktiverat.

☀ = Komfortläge

☾ = ECO-läge

Tryck på **OK** för att bekräfta varje inställning utom när markören, vid botten av displayen, når slutet av dagen, vilket bekräftar intervallet.

2.1.4 När dagen är färdigprogrammerad, går mjukvaran över till inställningsmenyn.

2.1.5 Repetera från steg 1 om fler dagar ska programmeras.

Programmering av hel vecka:

2.1.1 Tryck på och håll nere knappen **OK** tills timmarna visas.

2.1.2 Timmarna börjar blinka. Använd knapparna - eller + för att ställa in ett intervall för Komfort/ECO-läge. Ikoner på displayen visar vilket läge som är aktiverat.

 = Komfortläge

 = ECO-läge

Tryck på **OK** för att bekräfta varje inställning utom när markören, vid botten av displayen, når slutet av dagen, vilket bekräftar intervallet.

2.1.3 När dagen är färdigprogrammerad, börjar ikonerna för nästa dag blinka och texten **Kopiera Ja** visas. (Ja blinkar).

2.1.4 Välj **Ja** för att kopiera inställningarna för aktuell dag till nästa dag.
Välj **Nej** för att skapa ett nytt schemalagt intervall för nästa dag.

2.1.5 Upprepa steg 2.1.2 till 2.1.4 tills alla tillgängliga dagar är programmerade.

2.1.6 Tryck på **OK** för att bekräfta ändringarna och återvända till inställningsmenyn.

02 BYTE MELLAN VÄRME/KYLA

Denna meny syns inte om termostaten är registrerad till en reglercentral. Växling mellan värme/kyla kommer att styras av en fysisk omkopplare värme/kyla, om ansluten.

03 TEMPERATURSÄNKNING FÖR ECO-LÄGE

I den här menyn ställs temperatursänkingsvärdet in för kanalen då den är i ECO-läge. Inställningen justerar det aktuella börvärdet med det inställda värdet. I värmeläget sänks börvärdet, och i kylläget ökas det. Om temperatursänkingsvärdet sätts till 0, kommer termostaten att förbli opåverkad om ett program ställer systemet i ECO-läge.

För att ändra denna inställning:

1. Tryck på **OK** och parametern börjar blinka.
2. Använd knapparna - eller + för att ändra parametern.

Förinställning: 4 °C

Inställningsområde: 0 – 11 °C, i steg om 0,5 °C

3. Tryck på **OK** för att bekräfta ändringarna och återvända till inställningsmenyn.

04 REGLERINGSLÄGE

I den här menyn väljs regleringsläge för termostaten.

Om en extern givare är ansluten till termostaten, måste ett regleringsläge väljas för att kunna använda givarens extra funktionalitet.

Aktuellt reglerläge visas (RT, RFT, RS eller RO).

För att ändra denna inställning:

1. Tryck på **OK** och parametern börjar blinka.
2. Använd knapparna - eller + för att ändra regleringsläge (se listan nedan).

RT = Rumstemperatur

RFT = Rumstemperatur med extern golvgivare

RS = Extern givare

RO = Rumstemperatur med extern utomhusgivare

3. Tryck på **OK** för att bekräfta ändringarna och återvända till inställningsmenyn.

05 GOLVTEMPERATURENS ÖVRE GRÄNSVÄRDE

I den här menyn ställs det övre gränsvärdet för golvtemperaturen in.

Den här menyn syns endast om regleringsläge RFT är aktiverad i inställningsmeny 04.

För att ändra denna inställning:

1. Tryck på **OK** och parametern börjar blinka.
2. Använd knapparna - eller + för att ändra parametern.

Förinställning: 26 °C

Inställningsområde: 20 – 35 °C, i steg om 0,5 °C



OBS!

Den här parametern kan inte sättas lägre än det inställda värdet i inställningsmeny **06 Golvtemperaturens lägre gränsvärde**.

3. Tryck på **OK** för att bekräfta ändringarna och återvända till inställningsmenyn.

06 GOLVTEMPERATURENS LÄGRE GRÄNSVÄRDE

I den här menyn ställs det lägre gränsvärdet för golvtemperaturen in.

Den här menyn syns endast om regleringsläge RFT är aktiverad i inställningsmeny 04.

För att ändra denna inställning:

1. Tryck på **OK** och parametern börjar blinka.
2. Använd knapparna - eller + för att ändra parametern.

*Förinställning: 20 °C
Inställningsområde: 10 – 30 °C, i steg om 0,5 °C*



OBS!

Om den här parametern ställs till lägre än 16 °C, kommer ikonen för kyla att börja blinka och varnar för risk för kondensation i systemet.



OBS!

Den här parametern kan inte sättas högre än det inställda värdet i inställningsmeny **05 Golvtemperaturens högre gränsvärde**.

3. Tryck på **OK** för att bekräfta ändringarna och återvända till inställningsmenyn.

07 KYLA TILLÅTEN

I den här menyn ställer man in om kyla är tillåten i systemet eller inte.

För att ändra denna inställning:

1. Tryck på **OK** och parametern börjar blinka.
2. Använd knapparna - eller + för att växla mellan **Ja** och **Nej**.

Ja – visar ikonen för kylbehov

Nej – döljer ikonen för kylbehov

3. Tryck på **OK** för att bekräfta ändringarna och återvända till inställningsmenyn.

08 ENHET FÖR TEMPERATUR

I den här menyn ställer man in enhet för temperatur.

För att ändra denna inställning:

1. Tryck på **OK** och parametern börjar blinka.
2. Använd knapparna - eller + för att växla mellan **DEg** och **FAR**.

DEg – Celsius

FAR – Fahrenheit

3. Tryck på **OK** för att bekräfta ändringarna och återvända till inställningsmenyn.

10 TID OCH DATUM (ENDAST T-148)

I den här menyn ställer man in tid och datum. De här inställningarna krävs för att programmera schemaläggningar för denna termostat.

Använd knapparna - eller + för att ändra parametern. Tryck på knappen **OK** för att ställa in parametern och gå till nästa änderingsbara parameter.

För att ändra denna inställning:

1. Tryck på **OK** och parametern börjar blinka.
2. Ställ in timmar.
3. Ställ in minuter.
4. Ställ in 12- eller 24-timmarsvisning.
5. Ställ in veckodag (1=måndag, 7=söndag).
6. Ställ in datum.
7. Ställ in månad.
8. Ställ in år.
9. Tryck på **OK** för att bekräfta ändringarna och återvända till inställningsmenyn.

11.10 Fabriksåterställning

Fabriksåterställning återställer alla parametrar till utgångsvärdena.



OBS!

Återställ inte termostatens fabriksinställningar om det inte är absolut nödvändigt.



OBS!

Fabriksåterställning raderar registreringsdata på termostaten.

1. Tryck på och håll nere knapparna -, + och **OK** i ca. 5 sekunder tills displayen töms.
2. Termostaten är nu återställd till fabriksinställningarna.

12 Användning av Uponor Smatrix Base Timer

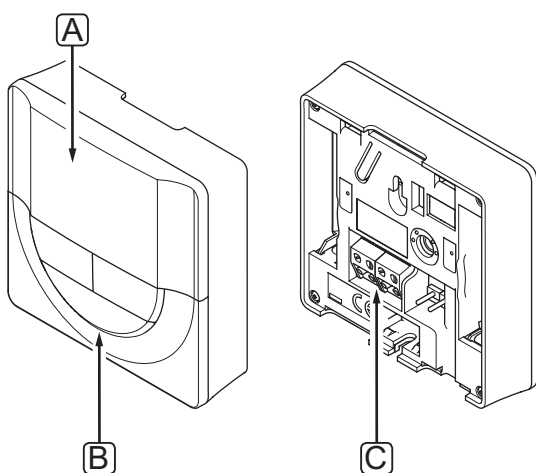
Timern (endast Base) ger alternativet att koppla om valda rum mellan Komfort- och ECO-läge med ett 7-dagars program. Den har en display som visar information och knappar för styrning.

Timer:

- Uponor Smatrix Base Timer I-143

12.1 Timerns delar

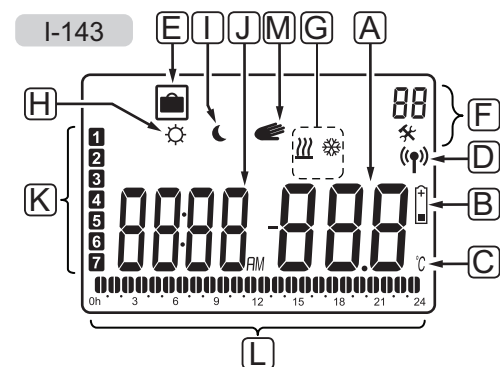
På bilden nedan visas timerns delar.



Pos	Beskrivning
A	Display
B	Knappar
C	Anslutning för kommunikationskabel

12.2 Displayens delar

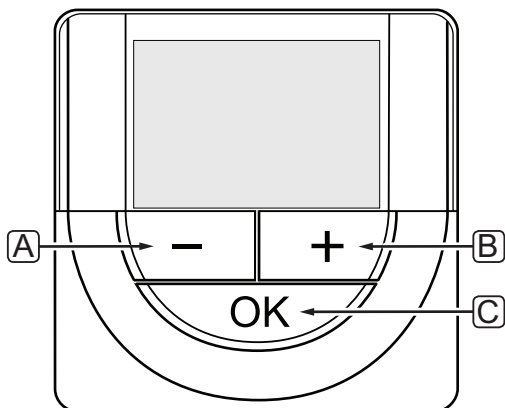
Bilden nedan visar alla symboler och tecken som kan visas på displayen.



Pos	Ikon	Beskrivning
A		Meddelandefält med plats för tre alfanumeriska tecken Parameter i inställningsmenyn
B		Indikator för låg batteriladdning
C		Temperaturenhet, visas när teckengruppen A visar en temperatur
D		Indikator för kommunikation
E		Semesterläge
F		Inställningsmeny
		Inställningsmenynummer
G		Värmebehov
		Kylbehov
H		Komfortläge
I		ECO-läge
J		Digitalur
		Parameternamn i inställningsmenyn
		Indikator som visar AM eller PM om termostaten är inställd på 12-timmarsläge Ingen indikering om termostaten är inställd på 24-timmarsläge
K		Veckodag vald/aktiverad 1 = måndag 7 = söndag
L		Indikatorer för vald tid eller schemalagda timmar, i Komfortläge, mellan 0:00 och 24:00 Halv=30 minuter Hel=1 timme
M		Manuell styrning. Exempelvis ständigt komfort- eller ECO-läge.

12.3 Knappar

Bilden nedan visar knapparna som används för att styra timern.



Pos	Beskrivning
A	Knapparna + och - används för att:
B	<ul style="list-style-type: none">• Ändrasättning av Komfort- och ECO-läge*• Ändra parametrar i inställningsmenyer
C	Tryck på OK för att: <ul style="list-style-type: none">• Växla mellan klocka och programstatus*• Gå till eller lämna inställningsmenyn**• Bekräfta en inställning• Avaktivera semesterläge**

* Ej i semesterläge

** Tryck på och håll nere i driftläge

12.4 Start

Vid start visas mjukvaruversionen i displayen i ca. tre sekunder. Därefter går timern över i driftläge.

Första gången timern startas, eller efter återgång till fabriksinställningar, kräver mjukvaran att tid och datum ställs in.

MJUKVARUVERSION

Det aktuella mjukvaruversionen visas när timern startas.

Exempel:



INSTÄLLNING AV TID OCH DATUM

Första gången timern startas, eller efter återgång till fabriksinställningar, kräver mjukvaran att tid och datum ställs in.

Använd knapparna - eller + för att ändra värde, tryck på knappen **OK** för att lagra värdet och gå till nästa inställbara värde.

! OBS!

Om ingen knapp trycks ned på ca. 8 sekunder, kommer det aktuella värdet att sparas och mjukvaran går till driftläge.

1. Ställ in timmar.



2. Ställ in minuter.



3. Ställ in 12- eller 24-timmarsvisning.



4. Ställ in veckodag (1=måndag, 7=söndag).



5. Ställ in datum.



6. Ställ in månad.



7. Ställ in år.



8. Tryck på **OK** för att återgå till driftläge.

Datum och tid kan även ställas in i inställningsmenyn.

Se avsnitt 12.7 Inställningar för mer information.

12.5 Driftläge

Timern kan visa följande information på displayen.

- Klocka
- Komfort/ECO-läge aktiverat
- Semesterläge

Använd knappen **OK** för att växla mellan tillgänglig information och att visa aktuell inställning av program.


12.6 Manuellt Komfort/ECO-läge

Komfort- eller ECO-läge kan tillfälligt tvinga systemet att byta läge, beroende på aktuellt läge. Manuellt läge är aktiverat tills det antingen slås av manuellt eller om ett schemalagt program byter läge.

För att aktivera manuellt läge:

1. Tryck på valfri knapp för att aktivera timerns display.
2. Använd knapparna - eller + tills ikonen för Komfort- eller ECO-läge visas tillsammans med ikonen för manuellt läge.

 = Manuellt åsidosättning

 = Komfortläge

 = ECO-läge

3. Bekräfta inställningarna med **OK**. Det åsidosatta programmet och återstående tid visas.
4. Tryck på **OK** igen, eller vänta ett par sekunder för att återvända till driftläge.

12.7 Inställningar

I den här menyn ställer man in alla inställningar avseende timerns användning.



OBS!

Om ingen knapp trycks ned på ca. 8 sekunder, i en undermeny, kommer det aktuella värdet att sparas och mjukvaran går till inställningsmenyn. Ca. 60 sekunder senare går den till driftläge.

För att gå till inställningsmenyn:

1. Tryck på **OK** och håll kvar i ca. tre sekunder.
2. Inställningsikonen och nummer **00** visas i övre högra hörnet på displayen.
3. Använd knapparna - eller + för att ändra siffrorna för att hitta en undermeny (se listan nedan) och tryck på **OK**.

00 = Program

01 = Semesterläge

02 = Aktivering av autobalansering

03 = Temperaturminskning för ECO-läge

08 = Enhet för temperatur

10 = Tid och datum

4. Ändra parametrarna i undermenyerna.

5. Tryck på **OK** och håll kvar i ca. tre sekunder för att lämna inställningsmenyn.

00 PROGRAM

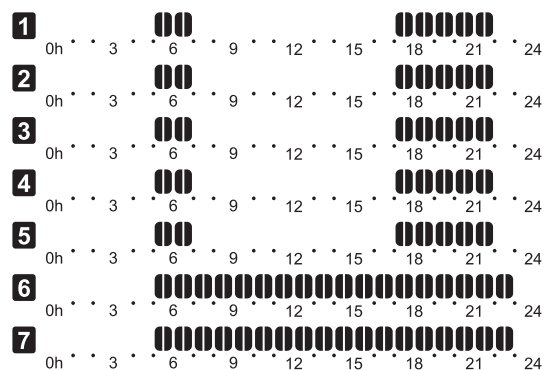
I den här menyn kan ett av sju olika scheman för Komfort/ECO-läge ställas in.

Program 1 till 6 är förprogrammerade och det sjunde kan användaren programmera.

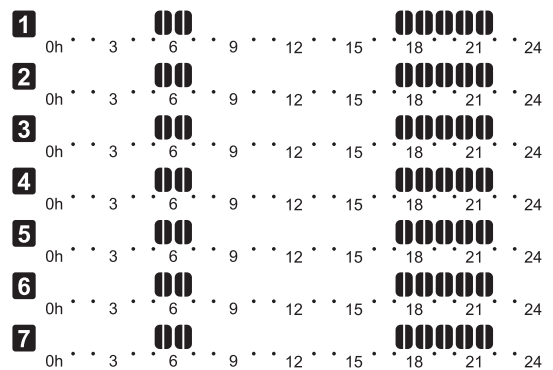
Program Av (utgångsvärde):

Kontrollerade rum är inställda på Komfortläge.

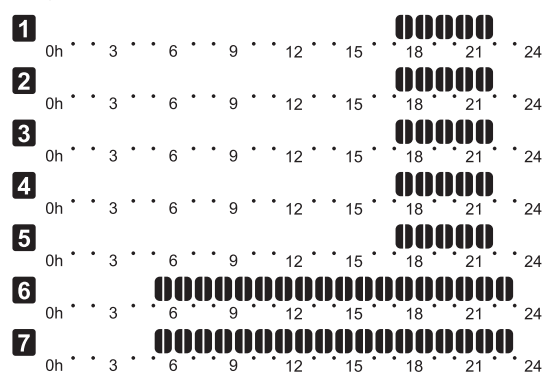
Program P1:



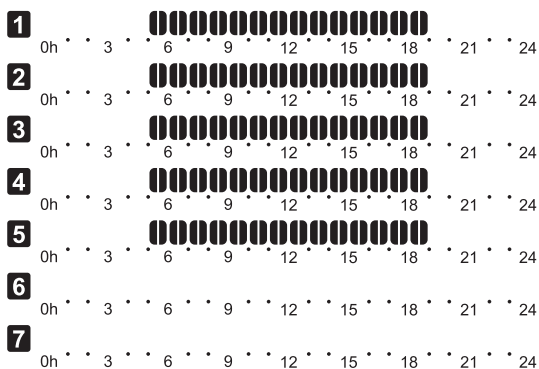
Program P2:



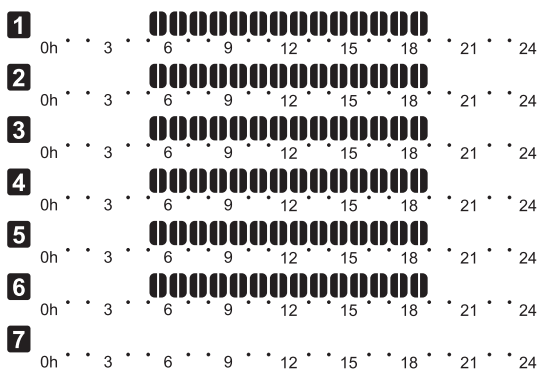
Program P3:



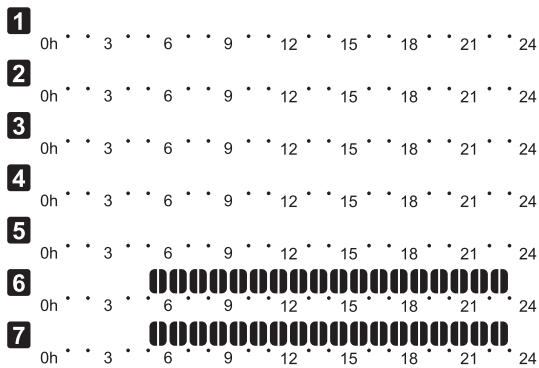
Program P4:



Program P5:



Program P6:



För att ändra denna inställning:

1. Tryck på **OK** och parametern börjar blinka.
2. Använd knapparna - eller + för att välja program.

Välj mellan: **P1–P6, U** och **Av**.

Program U

- 2.1 Aktuell dag börjar blinka.

Välj ett av två sätt att programmera ett schema:

Enstaka dag: Programmera endast en enstaka dag.

Hel vecka: Programmera varje dag i en vecka.

Programmering av enstaka dag:

- 2.1.1 Använd knapparna - eller + för att välja dag för programmering.

- 2.1.2 Tryck på och håll nere knappen **OK** tills timmarna visas.

- 2.1.3 Timmarna börjar blinka. Använd knapparna - eller + för att ställa in ett intervall för Komfort/ECO-läge. Ikoner på displayen visar vilket läge som är aktiverat.

 = Komfortläge

 = ECO-läge

Tryck på **OK** för att bekräfta varje inställning utom när markören, vid botten av displayen, når slutet av dagen, vilket bekräftar intervallet.

- 2.1.4 När dagen är färdigprogramerad, går mjukvaran över till inställningsmenyn.

- 2.1.5 Repetera från steg 1 om fler dagar ska programmeras.

Programmering av hel vecka:

- 2.1.1 Tryck på och håll nere knappen **OK** tills timmarna visas.

- 2.1.2 Timmarna börjar blinka. Använd knapparna - eller + för att ställa in ett intervall för Komfort/ECO-läge. Ikoner på displayen visar vilket läge som är aktiverat.

 = Komfortläge

 = ECO-läge

Tryck på **OK** för att bekräfta varje inställning utom när markören, vid botten av displayen, når slutet av dagen, vilket bekräftar intervallet.

- 2.1.3 När dagen är färdigprogramerad, börjar ikonerna för nästa dag blinka och texten **Kopiera Ja** visas. (Ja blinkar).

- 2.1.4 Välj **Ja** för att kopiera inställningarna för aktuell dag till nästa dag.
Välj **Nej** för att skapa ett nytt schemalagt intervall för nästa dag.

- 2.1.5 Upprepa steg 2.1.2 till 2.1.4 tills alla tillgängliga dagar är programmerade.

- 2.1.6 Tryck på **OK** för att bekräfta ändringarna och återvända till inställningsmenyn.

01 SEMESTERLÄGE

I den här menyn kan man ställa in en tidsperiod långt i förväg när man ska vara borta på semester. När det är aktiverat kommer timern att försöka minska systemets energibehov genom att ställa in ett annat temperaturbörvärde för systemet.

Innan man återvänder kommer systemet automatiskt att ändra inomhustemperaturen till det inställda börvärdet.

För att ändra denna inställning:

1. Tryck på **OK** och parametern börjar blinka.
2. Använd knapparna - eller + för att ställa in antalet dagar.

Förinställning: 0d (dag)

Inställningsområde: 1 – 44d (dagar)

3. Tryck på **OK** för att bekräfta antalet dagar. Temperaturinställningen börjar blinka.
4. Använd knapparna - eller + för att justera temperaturbörvärdet under den tidigare inställda tidsperioden (semester).

Förinställning: 17 °C

Inställningsområde: 5 – 35 °C, i steg om 0,5 °C

5. Tryck på **OK** för att bekräfta ändringarna och återvända till inställningsmenyn.

02 AKTIVERING AV AUTOBALANSERING

I den här menyn kan man aktivera autobalansering av systemet.

För att ändra denna inställning:

1. Tryck på **OK** och parametern börjar blinka.
2. Använd knapparna - eller + för att välja aktivera/avaktivera.

på = Aktiverad (utgångsläge)

AV = Avaktiverad

3. Tryck på **OK** för att bekräfta ändringarna och återvända till inställningsmenyn.

03 TEMPERATURSÄNKNING FÖR ECO-LÄGE

I den här menyn ställs temperatursänkningen för ECO-läge in på de analoga termostaterna.

Inställningen ändrar de aktuella börvärdena (minskar vid värme och ökar vid kyla, med inställt värde) på termostaterna, när timerprogrammet ställer termostaten i ECO-läge.

För att ändra denna inställning:

1. Tryck på **OK** och parametern börjar blinka.
2. Använd knapparna - eller + för att ändra parametern.

Förinställning: 4 °C

Inställningsområde: 0 – 11 °C, i steg om 0,5 °C

3. Tryck på **OK** för att bekräfta ändringarna och återvända till inställningsmenyn.

08 ENHET FÖR TEMPERATUR

I den här menyn ställer man in enhet för temperatur.

För att ändra denna inställning:

1. Tryck på **OK** och parametern börjar blinka.
2. Använd knapparna - eller + för att växla mellan **DEg** och **FAR**.

DEg – Celsius

FAR – Fahrenheit

3. Tryck på **OK** för att bekräfta ändringarna och återvända till inställningsmenyn.

10 TID OCH DATUM

I den här menyn ställer man in tid och datum.

De här inställningarna krävs för att programmera schemaläggningar för denna termostat.

Använd knapparna - eller + för att ändra parametern.

Tryck på knappen **OK** för att ställa in parametern och gå till nästa änderingsbara parameter.

För att ändra denna inställning:

1. Tryck på **OK** och parametern börjar blinka.
2. Ställ in timmar.
3. Ställ in minuter.
4. Ställ in 12- eller 24-timmarsvisning.
5. Ställ in veckodag (1=måndag, 7=söndag).
6. Ställ in datum.
7. Ställ in månad.
8. Ställ in år.
9. Tryck på **OK** för att bekräfta ändringarna och återvända till inställningsmenyn.

12.8 Fabriksåterställning

Fabriksåterställning återställer alla parametrar till utgångsvärdena.



OBS!

Återställ inte timerns fabriksinställningar om det inte är absolut nödvändigt.



OBS!

Fabriksåterställning raderar registreringsdata på timern.

1. Tryck på och håll nere knapparna -, + och **OK** i ca. 5 sekunder tills displayen töms.
2. Timern är nu återställd till fabriksinställningarna.

13 Underhåll

Underhåll av Uponor Smatrix Base innehåller följande:

- Manuellt förebyggande underhåll
- Automatiskt förebyggande underhåll
- Korrigerande underhåll
- Reglercentralens lysdioder

13.1 Manuellt förebyggande underhåll

Uponor Smatrix Base kräver inget förebyggande underhåll utom rengöring:

1. Rengör komponenterna med en torr mjuk trasa.



VARNING!

Använd inte rengöringsmedel vid rengöring av Uponor Smatrix Base komponenter.

13.2 Automatiskt förebyggande underhåll

Uponor Smatrix Base har en automatisk motionsfunktion. Funktionen består av en testkörning som ska förhindra att pumpen och styrdonen fastnar om de inte har varit aktiverade under en längre period.

Motionen körs slumpmässigt var sjätte dag ± 24 timmar:

- Pumpmotionen körs endast om pumpen inte har varit aktiverad sedan den senaste motionen. Under motionen körs pumpen i 3 minuter.
- Motionen av styrdonen körs endast om styrdonen inte har varit aktiverade sedan den senaste motionen. Motionen består av att styrdonen periodiskt öppnas och stängs helt.

13.3 Korrigerande underhåll

BACKUPLÄGE

Om en termostat inte fungerar eller inte detekteras, kör reglercentralen backupläget för att temperaturen i rummet ska bibehållas (värme eller kyla) till dess att felet har åtgärdats.

ÅTERSTÄLLNING AV REGLERCENTRALEN

Om reglercentralen inte fungerar som den ska, till exempel om systemet inte svarar, kan felet avhjälpas genom att reglercentralen återställs:

1. Dra ut nätsladden till reglercentralen ur nätuttaget och sätt i den igen.

13.4 Reglercentralens lysdioder

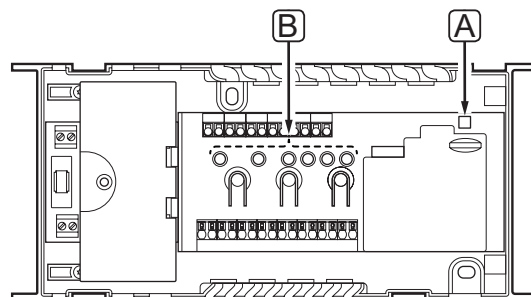
Vi rekommenderar att då och då kontrollera lysdioden för nätspänning på reglercentralen för larm. Kontrolldioden för nätspänning blinkar kontinuerligt för allmänna larm. Kontrollera vilken termostat som larmar genom att avlägsna luckan. Om lysdioden för en kanal indikerar ett fel, kontrollera den registrerade termostatens funktion och batterier.

Reglercentralens kontrolldiod för nätspänning lyser vid normal användning.

Alla kanalers lysdioder är släckta när det inte finns någon aktuell eller väntande styrjonsaktivitet. Lysdiодerna tänds när respektive styrdon aktiveras eller börjar blinka om de väntar på aktivering.

Högst åtta styrdon i sex rum kan vara i öppningsprocessen samtidigt. Om en kopplingsmodul är installerad, blinkar lysdioden för det sjunde styrdonet och de efterföljande styrdonen medan de väntar på att de tidigare styrdonen ska öppnas helt.

På bilden nedan visas lägena för reglercentralens lysdioder.



Pos	Beskrivning
A	Kontrolldiod för nätspänning
B	Lysdioder för kanaler

I tabellen nedan beskrivs tillstånden hos reglercentralens lysdioder.

Lysdiod	Tillstånd
Nät-spänning	<p>Reglercentralens kontrollidiod för nätspänning är alltid tänd och blinkar när ett problem uppstår, t.ex.:</p> <ul style="list-style-type: none"> • Förlust av kommunikation med en termostat under mer än 3 timmar. • Förlust av kommunikation med en timer under mer än 3 timmar.
Kanal under start	<ul style="list-style-type: none"> • Röd, på – styrdon aktiverade • Röd, blinkande – väntar på aktivering av styrdon • Släckt – ingen begäran om värme eller kyla
Kanal i driftläge	<ul style="list-style-type: none"> • Röd, på – styrdon aktiverade • Röd, blinkande – kommunikationsfel på termostat • Röd, blinkande – manipulationslarm (termostat för offentliga miljöer T-143) • Släckt – ingen begäran om värme eller kyla
Kanal i registreringsläge	<ul style="list-style-type: none"> • Röd, på – termostat registrerad men med kommunikationsfel • Grön, på – termostat registrerad och kommunikation OK • Röd, blinkande – väljare pekar på kanal • Grön, blinkande – kanal vald för registrering • Släckt – kanal inte pekad på eller registrerad
Kanal i manuellt läge	<ul style="list-style-type: none"> • Röd, på – styrdon aktiverade • Röd, blinkande – väljare pekar på kanal • Släckt – kanal ej pekad på eller aktiverad

14 Felsökning

I tabellen nedan visas problem och larm som kan uppstå i Uponor Smatrix Base och beskrivningar av hur man löser dem. En vanlig anledning till problem kan dock vara felaktigt installerade slingor eller ihopblandade termostater.

Problem	Indikering	Trolig orsak	Lösningar
Varierande golvtemperatur	Golvtemperaturen växlar onormalt mellan varmt och kallt i värmeläge	För hög framledningsvattentemperatur	Kontrollera pannan eller shunten
	Rumstemperaturen stämmer inte med börvärde på termostaten, och styrdon öppnar och stänger med fast intervall	Backupvärmefunktionen är aktiverad på grund av förlorad kommunikation med termostat	Kontrollera termostatens anslutning Återanslut om kontakten har tappats
	Rumstemperaturen stämmer inte med börvärde på termostaten	Termostaten är placerad i direkt solljus eller nära andra värmekällor	Kontrollera termostatens placering enligt installationsanvisningarna och byt placering om nödvändigt
Rummet är för kallt (eller för varmt i kylläge)	Den temperatur som visas på termostaten ändras när termostaten flyttas	Termostaten är placerad i fel rum	Kontrollera termostatens placering och byt rum om nödvändigt
	Tryck på + eller – så visas temperaturbörvärdet på termostaten	Börvärdet på termostaten är för lågt	Ändra börvärdet Använd max och min begränsning av golvtemperaturen för att skydda systemet från konsekvenserna av orimliga temperaturinställningar (endast om golvgivare är installerad)
	Se installationsrapporten och reglercentralens/kanalernas nummer under termostatlocket	Termostaten kan vara påverkad av en extern värmekälla	Ändra termostatens placering
	Tvinga termostaten att kommunicera och kontrollera att tillhörande lysdioder blinkar	Termostater i enskilda rum är felaktigt registrerade	Placera termostaten i rätt rum eller ändra termostatregistreringen i reglercentralen
	Den vita indikatorn syns inte i styrdonets indikeringsfönster	Styrdonet öppnas inte	Byt styrdonet Kontakta installatör
Rummet är för varmt (eller för kallt i kylläge)	Tillhörande slinga är varm även efter en lång tidsperiod utan värmebehov	Styrdonet stängs inte	Kontakta installatör Kontrollera att styrdonet är rätt installerat Byt styrdonet
Golvet är kallt	Rumstemperaturen är OK men golvet är kallt	Ingen begäran om värme från golvvärmesystemet Rummet värms upp av en annan värmekälla	
Alla rum är för kalla (eller för varma i kylningsläge)	Semesterläge	Symbol visas på timerns display	Avbryt semesterläge
	ECO-läge för rum i timer eller digital termostat T-148	ECO-läge	Ändra ECO profil eller använd en annan profil för rummet/systemet Minska ECO temperatursänkingsvärde för termostaten
	Kontrollera kylaggregatets (pannans) information och termostaternas driftläge	Systemet är i kylläge (värmeläge)	Rätt signal från extern apparat behövs
Störande ljud från pumpen vid samma veckodag och klockslag			
Ingen kommunikation	Kommunikationsfel Ej kompatibla programversioner	Registrering tappad	Kontakta installatör





14.1 Felsökning efter installation

Problem	Indikering	Trolig orsak	Lösningar
Systemet startar inte	Strömindikatorn på reglercentralen lyser inte	Reglercentralen har ingen växelströmsmatning	<ol style="list-style-type: none"> Kontrollera att reglercentralen är ansluten till ett växelströmsuttag. Kontrollera att ledningarna i 230 V-facket är rätt kopplade Kontrollera att spänningen i vägguttaget är 230 V
	Det finns 230 V i vägguttaget	Reglercentralens säkring har löst ut eller fel på nätkabel	<ol style="list-style-type: none"> Återställ säkringen och/eller byt ut nätkabeln och kontakten
Termostaten är defekt	Kanalernas lysdioder på reglercentralen fortsätter att blinka	Kabeln är ej ansluten eller en ledning är skadad	Kontrollera ledningsdragningen.

14.2 Digitala termostater T-146 och T-148 larm/problem

Ett larm sänds efter att mer än 1 timme har förflutit sedan reglercentralen senast kommunicerade med termostaten.

I tabellen nedan visas olika problem som kan uppstå på digitala termostater T-146 och T-148.

Indikering	Trolig orsak	Lösningar
Displayen tänds inte	Kabeln är ej ansluten eller en ledning är skadad	Kontrollera ledningsdragningen.
Ingen kommunikationsikon (☎) visas på termostaten när knapparna +/- trycks in	Kabeln är ej ansluten eller en ledning är skadad	Kontrollera ledningsdragningen
	Termostaten är defekt	Tvinga termostaten att sända genom att ändra temperaturbörvärde Byt ut termostaten
Ikonen för relativ luftfuktighet  visas (endast T-148)	Gränsvärdet för relativ luftfuktighet är uppnått	Sänk luftfuktigheten genom att öka ventilationen eller temperaturbörvärdet
Ikonen för golvtemperaturgivaren  blinkar	Defekt temperaturgivare	Kontrollera golvgivarens anslutning Koppla från golvtemperaturgivaren och kontrollera den med en ohmmätare. Värdet måste ligga runt 10 kOhm
Ikonen för utomhustemperaturgivaren  blinkar	Defekt temperaturgivare	Kontrollera utomhusgivarens anslutning
		Koppla från golvtemperaturgivaren och kontrollera den med en ohmmätare. Värdet måste ligga runt 10 kOhm
Ikonen för inomhustemperaturgivaren  blinkar	Defekt temperaturgivare	Kontakta installatören eller byt ut termostaten

14.3 Analog termostat T-143 larm/problem

Ett larm sänds efter att mer än 1 timme har förflutit sedan reglercentralen senast kommunicerade med termostaten.

I tabellen nedan visas de problem som kan uppstå med termostat T-143.

Indikering	Trolig orsak	Lösningar
Kanalens lysdiod på reglercentralen blinkar	Termostaten för offentliga miljöer T-143 har lossats från väggen	Kontrollera termostatens inställningar och sätt tillbaka den på väggen

14.4 Kontakta installatör

Information om hur du kontaktar installatören finns i installationsrapporten i slutet av anvisningen. Ta fram följande information innan du kontaktar installatören:

- Installationsrapport
- Ritningar över golvvärmesystemet (om sådana finns)
- En komplett larmlista inkl. tid och datum

14.5 Anvisningar för installatören

För att kunna avgöra om ett problem orsakas av värmesystemet eller reglersystemet måste du först lossa styrdonen från golvvärmefördelaren till det aktuella rummet. Vänta några minuter och kontrollera om golvvärmeslingans framledningsrör blir varmt.

Om röret inte blir varmt finns problemet i värmesystemet. Om slingan blir varm kan orsaken finnas i reglersystemet.

Ett fel i värmesystemet kan indikeras av att det inte kommer varmt vatten till golvvärmefördelaren. Kontrollera pannan och cirkulationspumpen.

15 Tekniska data

15.1 Tekniska data

Allmänt	
IP	IP20 (IP: kapslingsklass för produktens aktiva delar och skydd mot vatten)
Högsta relativa fuktighet i omgivningsluften	max 85% vid 20 °C

Termostat och timer	
CE-märkning	
Lågspänningsprovning	EN 60730-1* och EN 60730-2-9***
EMC-provning (elektromagnetisk kompatibilitet)	EN 60730-1
Strömförsörjning	Från reglercentral
Spänning	4,5 V – 5,5 V
Drifttemperatur	0 °C – +45 °C
Förvaringstemperatur	-10 °C – +70 °C
Anslutningar (endast termostater)	0,5 mm ² – 2,5 mm ²

Reglercentral	
CE-märkning	
Lågspänningsprovning	EN 60730-1* och EN 60730-2-1***
EMC-provning (elektromagnetisk kompatibilitet)	EN 60730-1
Strömförsörjning	230 V AC +10/-15 %, 50 Hz eller 60 Hz
Inre säkring	F3,15AL 250 V, 5x20 3,15 A snabb
Drifttemperatur	0 °C – +45 °C
Förvaringstemperatur	-20 °C – +70 °C
Max effektförbrukning	40 W
Utgångar för pump- och pannrelä	230 V AC +10/-15 %, 250 V AC 8 A max
GPI	Endast slutande kontakt
Ventilutgångar	24 V AC, 4 A max
Nätanslutning	1 m kabel med eurokontakt
Anslutningar för nät, pump, GPI och panna	Max 4,0 mm ² solid, eller 2,5 mm ² flexibel med hylsa
Anslutningar för kommunikationsbuss	0,5 mm ² – 2,5 mm ²
Anslutningar för ventilutgångar	0,2 mm ² – 1,5 mm ²

- *) EN 60730-1 Automatiska elektriska styr- och reglerdon för hushållsbruk
- Del 1: Allmänna fordringar
- **) EN 60730-2-1 Automatiska elektriska styr- och reglerdon för hushållsbruk
- Del 2-1: Särskilda fordringar på styr- och reglerdon för elektriska hushållsapparater
- ***) EN 60730-2-9 Automatiska elektriska styr- och reglerdon för hushållsbruk
- Del 2-9: Särskilda krav på temperaturkännande reglerdon

Kan användas i hela Europa

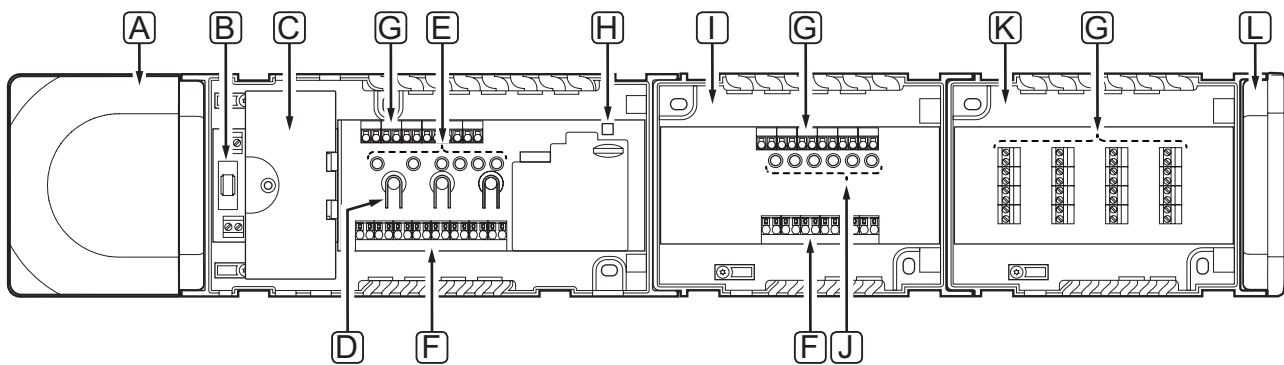


Överensstämmelseförklaring:
Vi förklarar härmed under eget ansvar att de produkter som behandlas i denna anvisning uppfyller alla de väsentliga krav som framgår av direktiv 1999/5/EG från mars 1999.

15.2 Tekniska specifikationer

Kablar	Standardkabelldängd	Maximal kabelldängd	Ledningens diameter
Kabel från reglercentral till styrdon	0,75 m	20 m	Reglercentral: 0,2 mm ² – 1,5 mm ²
Extern givarkabel till termostat	5 m	5 m	0,6 mm ²
Golvgivarkabel till termostat	5 m	5 m	0,75 mm ²
Extern givarkabel till termostat	-	5 m	Tvinnat par
Kabel från reläkontakt till reglercentralens GPI	2 m	20 m	Reglercentral: Max 4,0 mm ² solid, eller 2,5 mm ² flexibel med hylsa Relä: 1,0 mm ² – 4,0 mm ²

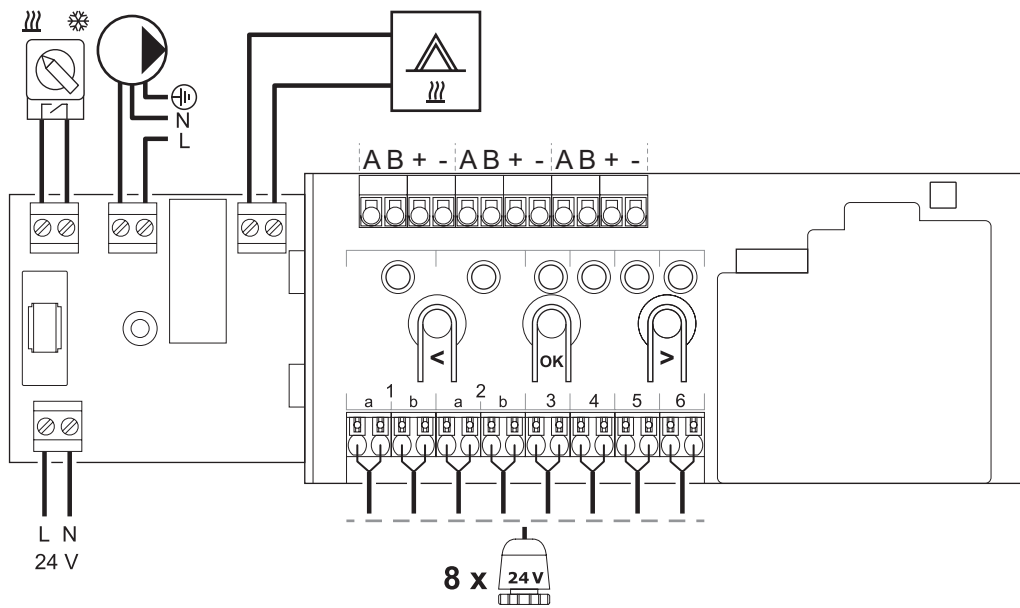
15.3 Reglercentralens delar



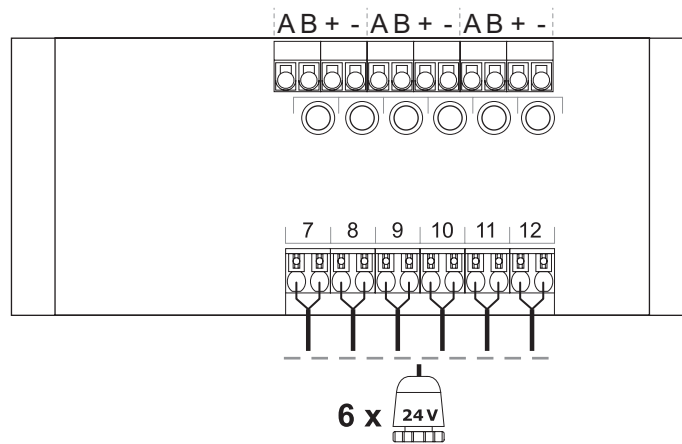
Pos	Beskrivning
A	Transformator, 230 V AC 50 Hz nätmodul
B	Säkring (T5 F3,15AL 250 V)
C	In- och utgångar (tillval) (för pumpstyrning, pannstyrning samt anslutning av värmepump)
D	Knappar för registrering av kanaler
E	Lysdioder för kanal 01 – 06
F	Snabbanslutningar för styrdon
G	Bussanslutningar
H	Kontrolldiod för nätspänning
I	Uponor Smatrix Base Kopplingsmodul M-140 (tillval)
J	Lysdioder för kanal 07 – 12
K	Uponor Smatrix Base Stjärnmodul M-141 (tillval)
L	Ändlock

15.4 Kopplingscheman

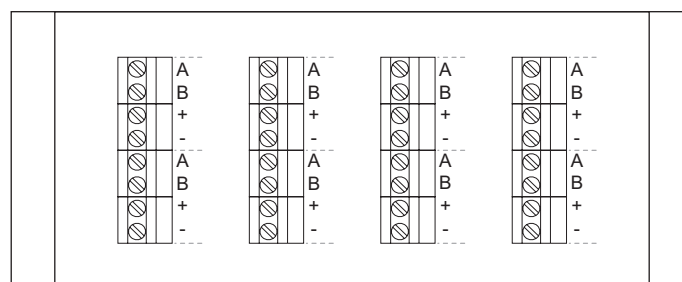
UPONOR SMATRIX BASE REGLERCENTRAL



KOPPLINGSMODUL

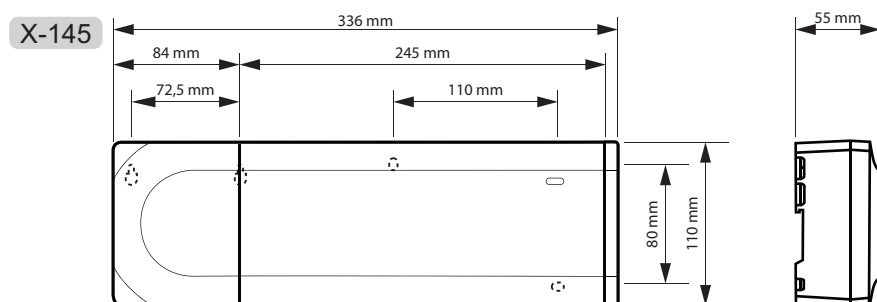


STJÄRNMODUL

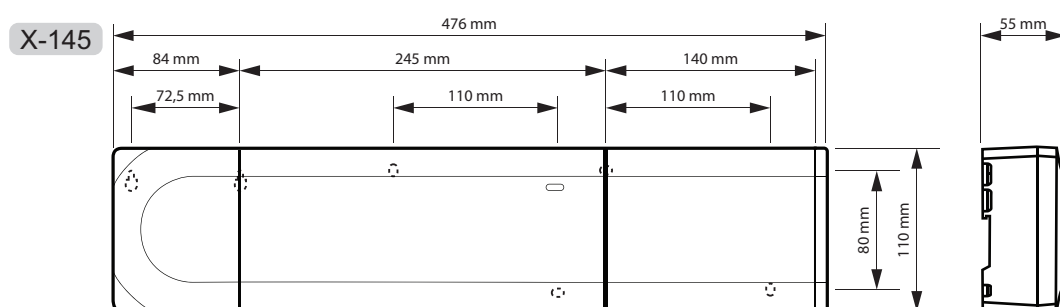


15.5 Dimensioner

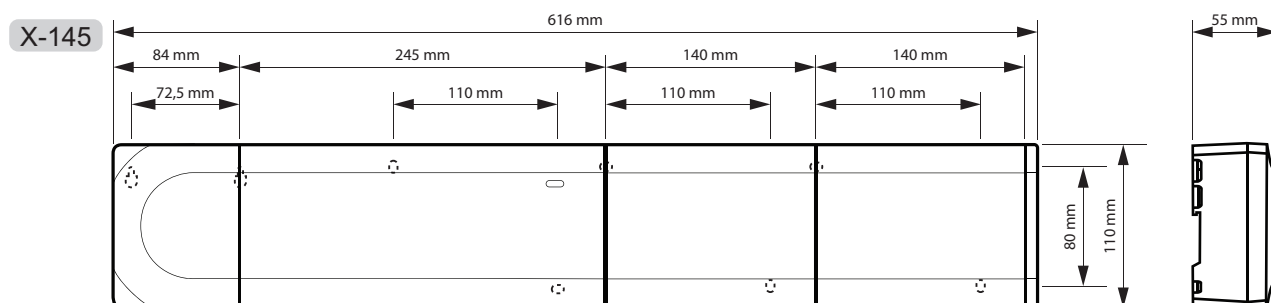
REGLERCENTRAL (MED TRANSFORMATOR OCH ÄNDLOCK)



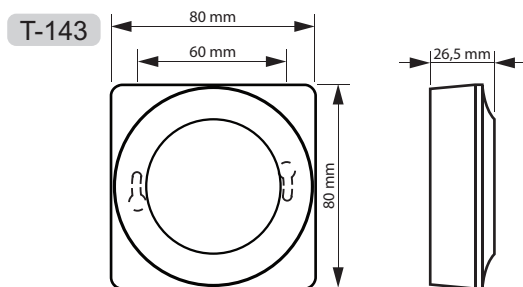
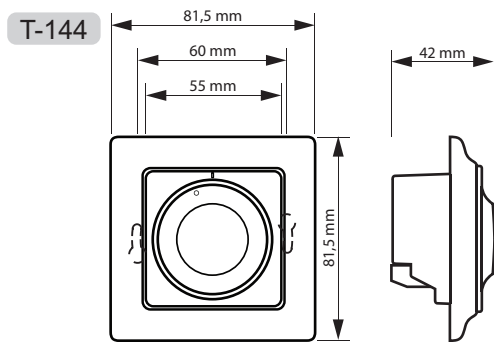
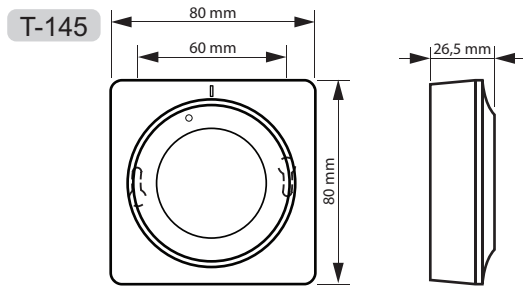
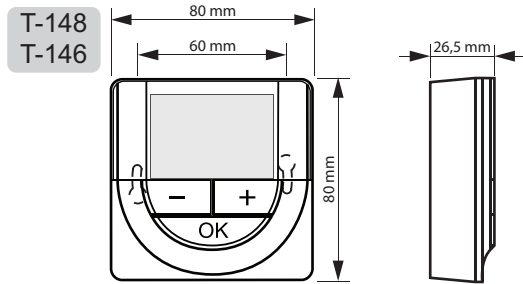
REGLERCENTRAL (MED KOPPLINGSMODUL, TRANSFORMATOR OCH ÄNDLOCK)



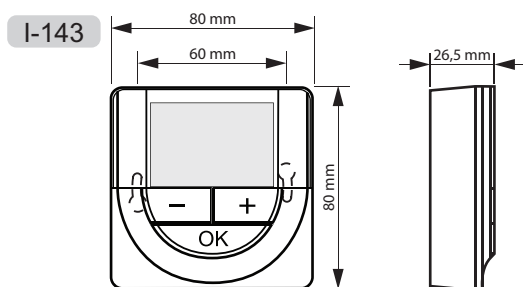
REGLERCENTRAL (MED KOPPLINGSMODUL, TRANSFORMATOR, STJÄRNMODUL OCH ÄNDLOCK)



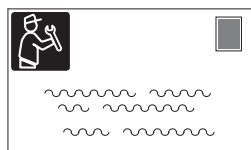
TERMOSTATER

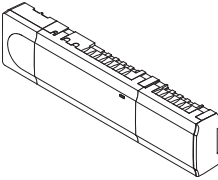


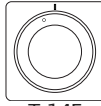
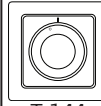
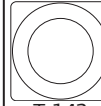
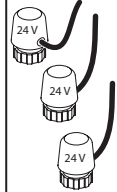
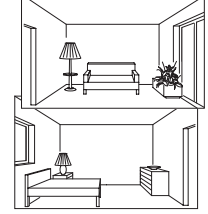


TIMER



16 Installationsrapport



	 T-148	 T-146	 T-145	 T-144	 T-143		System- enheter	
Rum	Kanaler							Rum
Reglercentral								
Kopplingsmodul								
Timer								
Golvgivare								
Utomhusgivare								
Extern givare								
Givare för omkoppling värme/kyla								
Omkoppling värme/kyla								
Omkoppling ECO/komfort								

Pump	Ja	<input type="checkbox"/>
	Nej	<input type="checkbox"/>

Stjärnmodul	Ja	<input type="checkbox"/>
	Nej	<input type="checkbox"/>



A series of horizontal dotted lines spanning the width of the page, intended for writing or drawing.



Uponor AB; Uponor VVS
www.uponor.se

Uponor förbehåller sig rätten att utan föregående meddelande ändra specifikationerna för ingående komponenter enligt vår policy om ständig förbättring och utveckling.

Uponor