

Alterna

All Day - New Day

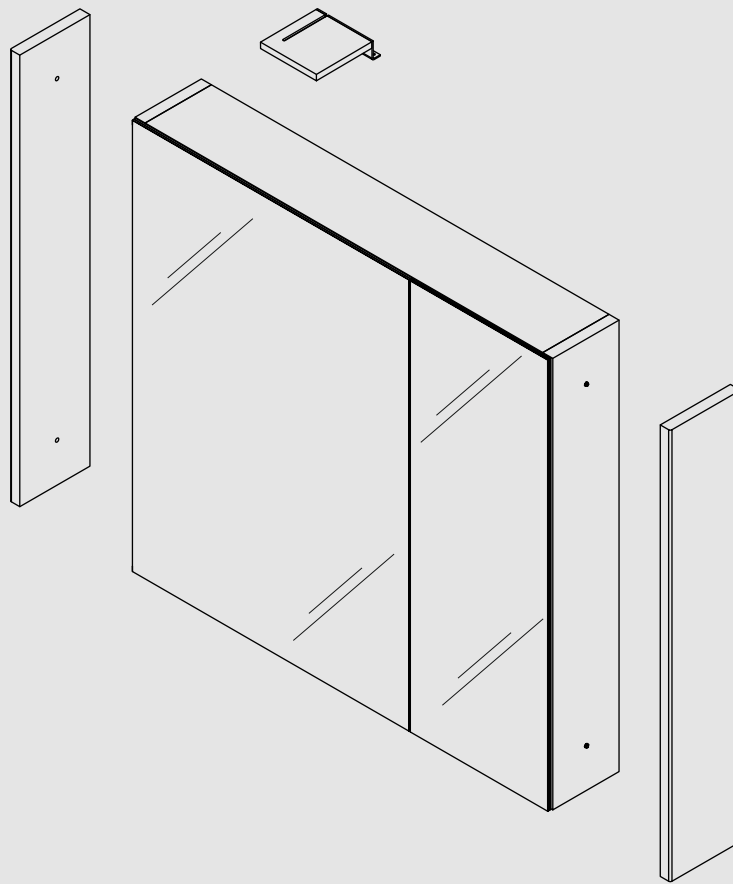
S SPEGELSKÅP

GB MIRROR CABINET

DK SPEJLSKAB

N SPEILSKAPETS

NL SPIEGELKAST



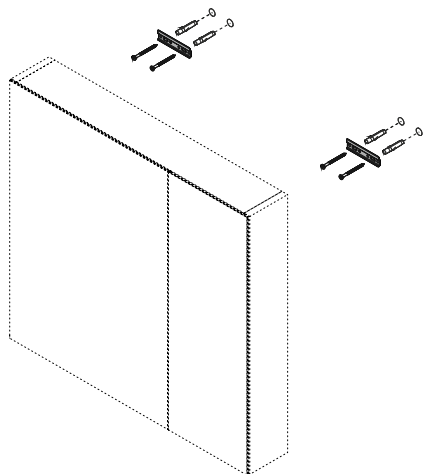
GB Assembly instructions

DK Montage vejledning

N Monteringsveiledning

NL Montagehandleiding
Remove "badmeubel"

S Monteringsanvisning



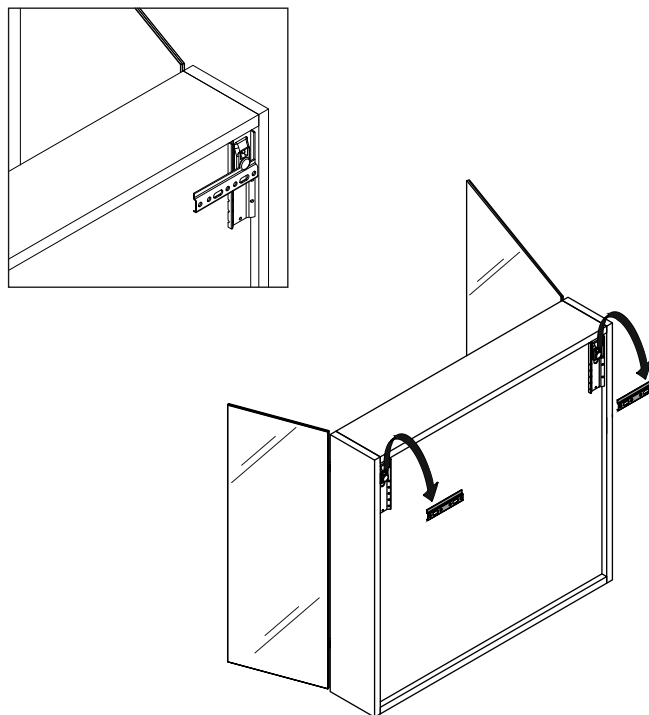
1) (GB) Fix the aluminium bar to the wall

(N) Fest monteringskinnen på veggen ved hjelp av vater. Skinnen plasseres sentrert.

(S) Rikta in väggfästena på väggen i våg och markera med en penna var borrhålen ska vara. Borra hål i väggen enligt markeringarna. Fyll/täta borrhålen med sanitetssilikon (se tillverkarens anvisningar). Montera plugg i borrhålen och skruva sedan fast väggfästena på väggen.

(DK) Monter det lange beslag på væggen. Benyt vaterpas. Placer det centrert, og afmærk hullerne. Bor huller i væggen og benyt plugs og skruer til monteringen.

(NL) Bevestig de aluminium rail aan de muur.



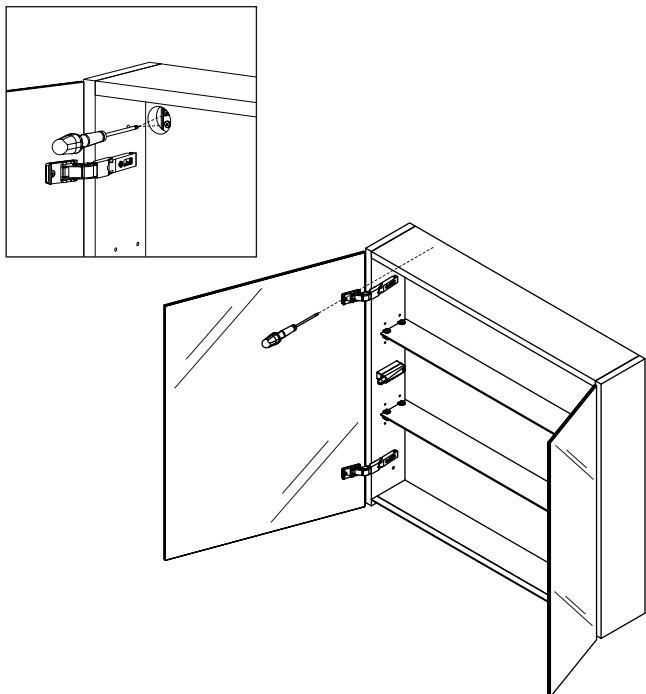
2) (GB) Hang the mirror cabinet

(N) Heng speilskåpet på monteringskinnen.

(S) Lyft spegelskåpet och häng upp det på fästena.

(DK) Hægt spejlskabet på beslaget.

(NL) Hang de spiegelkast aan de rail.



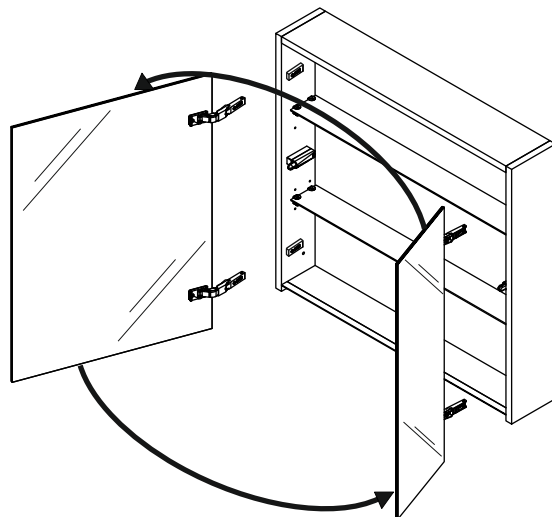
3) (GB) Adjust and tighten plugs for wall fixing

(N) Justér og stram skruene

(S) Lås fast spegelskåpet i väggfästena med låsningsanordningarna inifrån skåpet.

(DK) Juster befæstelsen til vægmonteringen.

(NL) Draai de schroeven aan om de spiegelkast aan de muur te bevestigen.



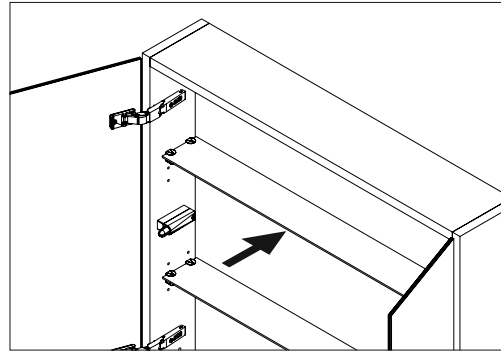
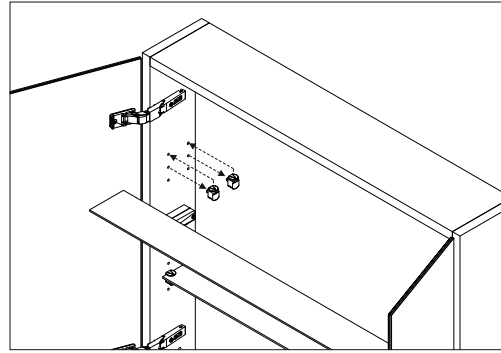
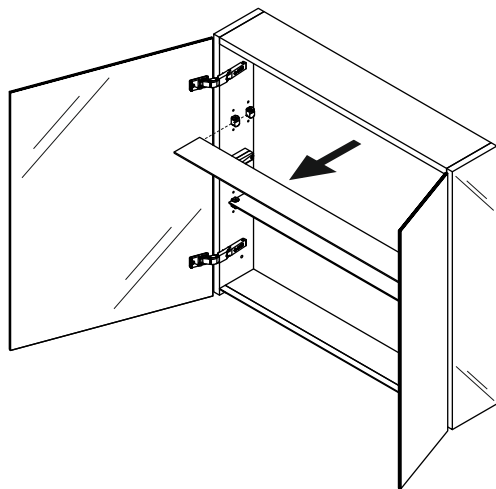
4) (GB) Mirror cabinet L. 75 cm is reversible and if you want to change the opening side you have to take down the doors, make a 180° rotation and reset them.

(N) Speilskåpet i 75 cm bredde er vendbart. Om du ønsker å endre side på dørene må dørene tas av, snues 180° og settes på igjen.

(S) På modellen med bredd 75 cm är luckorna vändbara för höger/vänsterhängning. Demontera luckorna, vrid dem 180° och montera de sedan på respektive motsatt sida.

(DK) Lågerne til spejlskabet på 75 cm, kan vendes 180°, hvis dette ønskes.

(NL) Bij de spiegelkast van 75 cm breed kunnen de deuren worden verwisseld. Haal de deuren los, draai ze 180 graden en bevestig ze opnieuw aan de



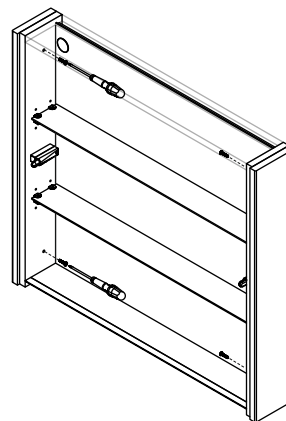
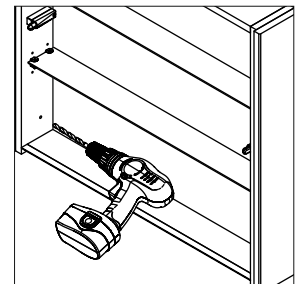
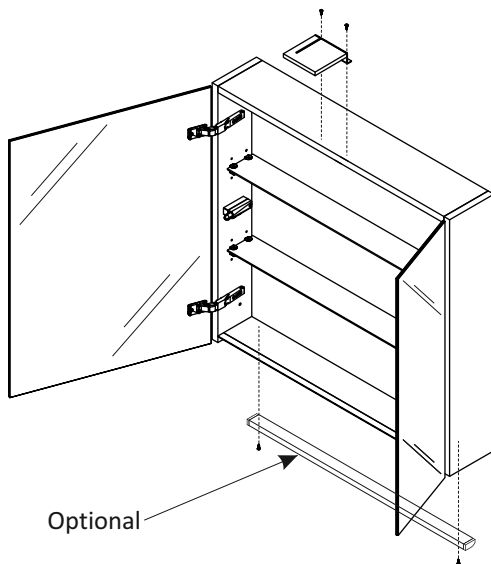
5) (GB) If you want to change the shelf position, you have to remove the shelf with supports and replace at the requested position.

(N) For å endre plassering av hyllene, ta ut hyllene og flytt hyllefestene til ønsket sted.

(S) För att ändra placering av hyllorna: Dra hyllorna rakt ut, flytta om konsolerna till önskad höjd och skjut tillbaka hyllorna i konsolerna.

(DK) Hvis placeringen af hylderne vil ændres, så tages hylderne ud og holderne omplaceres.

(NL) Haal het legplankje en de dragers los om de positie van het legplankje te veranderen.



6) (GB) Install the spot and profile for under-cabinet courtesy lighting, make the electrical connection.

(N) Installér lysspotten og foretå den elektriske koblingen. NB ! Kobling til 220V skal utføres av sertifisert elektriker.

(S) Montera belysningen ovanpå eller under skåpet (beroende på vald belysning), med hjälp av skruvarna. Obs! Elektrisk installation ska utföras av behörig installatör.

(DK) Monter belysning og elektrisk forbindelse i toppen af skabet.

(NL) Plaats de verlichting op de spiegelkast en sluit de electriciteit aan.

7) (GB) Side panels assembly: drill holes on mirror cabinet sides and assemble the side panels by junction plugs

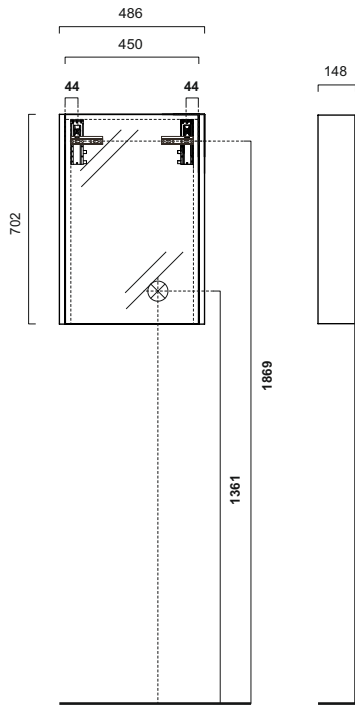
(N) Montering av sidepaneler: Bor hull i speilskapets sider, og skru fast sidepanelene fra innsiden.

(S) Montera sidopaneler. Genomborra skåpets sidopaneler inifrån i de delvis borrade hålen högst upp och längst ned på skåpets gavlar. Skruva sedan fast sidopanelerna med de medföljande skruvarna.

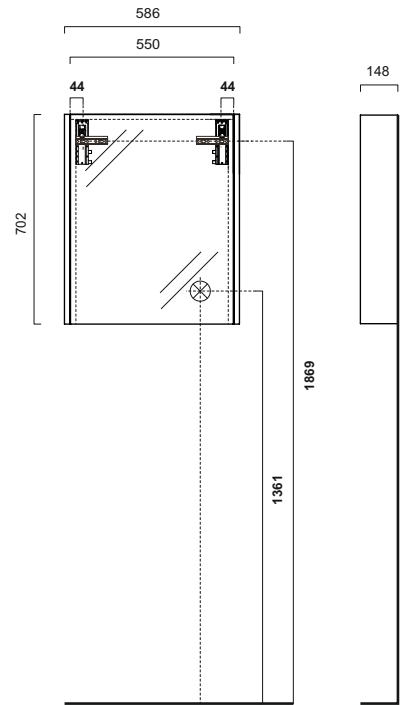
(DK) Ved montage af sidebeklædning, skal der bores for, og de medfølgende skruer skal benyttes. OBS! Pas på ikke at bore helt igennem sidebeklædningen.

(NL) Montage zijpanelen: boor gaten in de zijkant van de spiegelkast en bevestig de zijpanelen met deuvels.

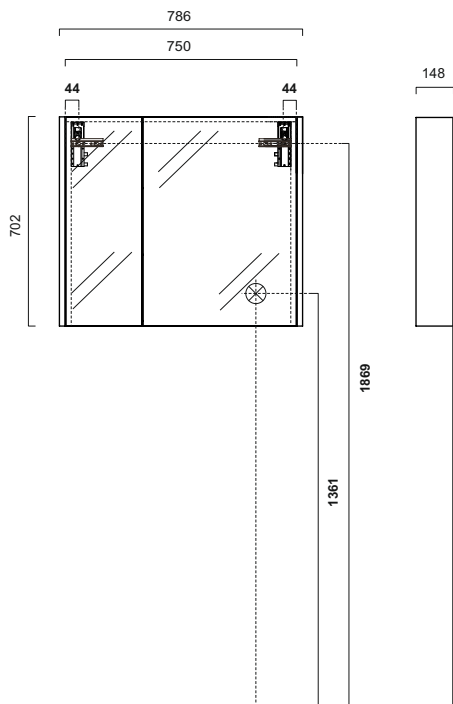
ALL DAY
45



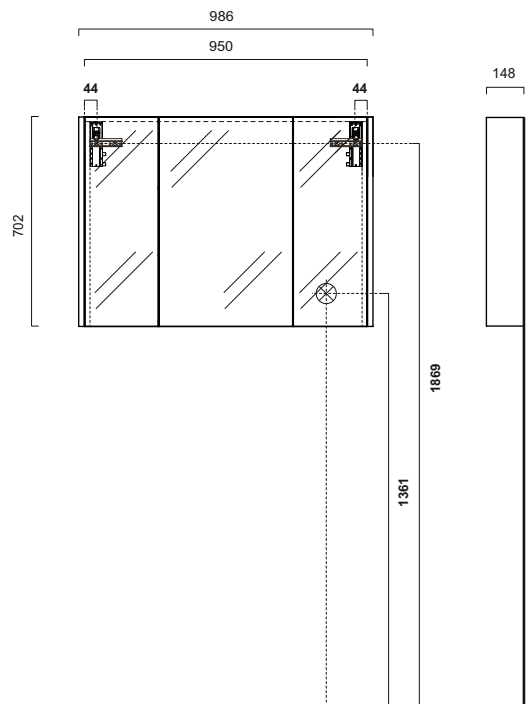
ALL DAY
55



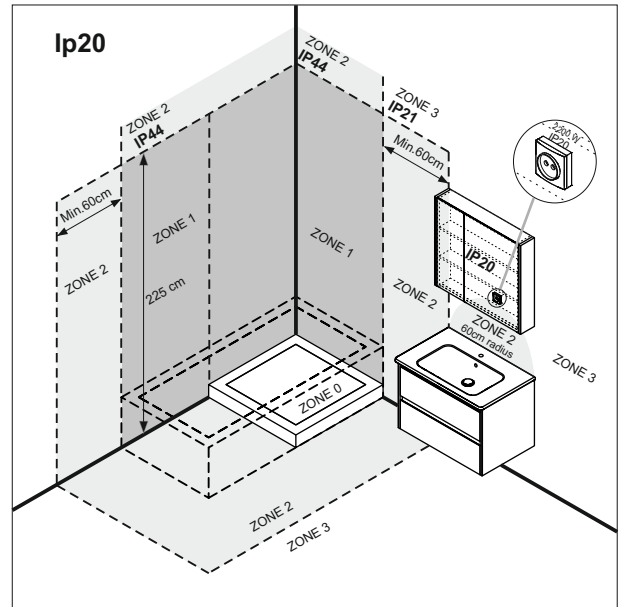
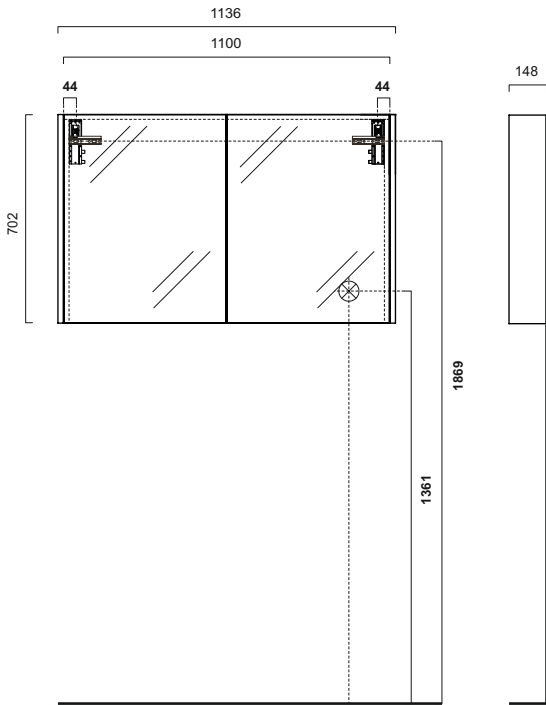
ALL DAY
75



ALL DAY
95



ALL DAY
110



(GB) This product is IP20 rated suitable for installation in ZONE 3.
All installation must comply with guidelines which are based on a zonal concept. The diagram above illustrates this concept and must be followed to ensure the safe installation of bathroom lighting. These regulations apply to domestic installation only. Installations must be made in accordance with the current IEE wiring regulations and relevant building regulations. We recommend that all electrical bathroom products should only be fitted by a suitable qualified, registered electrician.
This light fitting is a **Class II** product and therefore doesn't need to be earthed.

WIRING DIAGRAMS

Before any operation ensure the domestic electrical mains supply to which the mirror is being connected is turned off.

