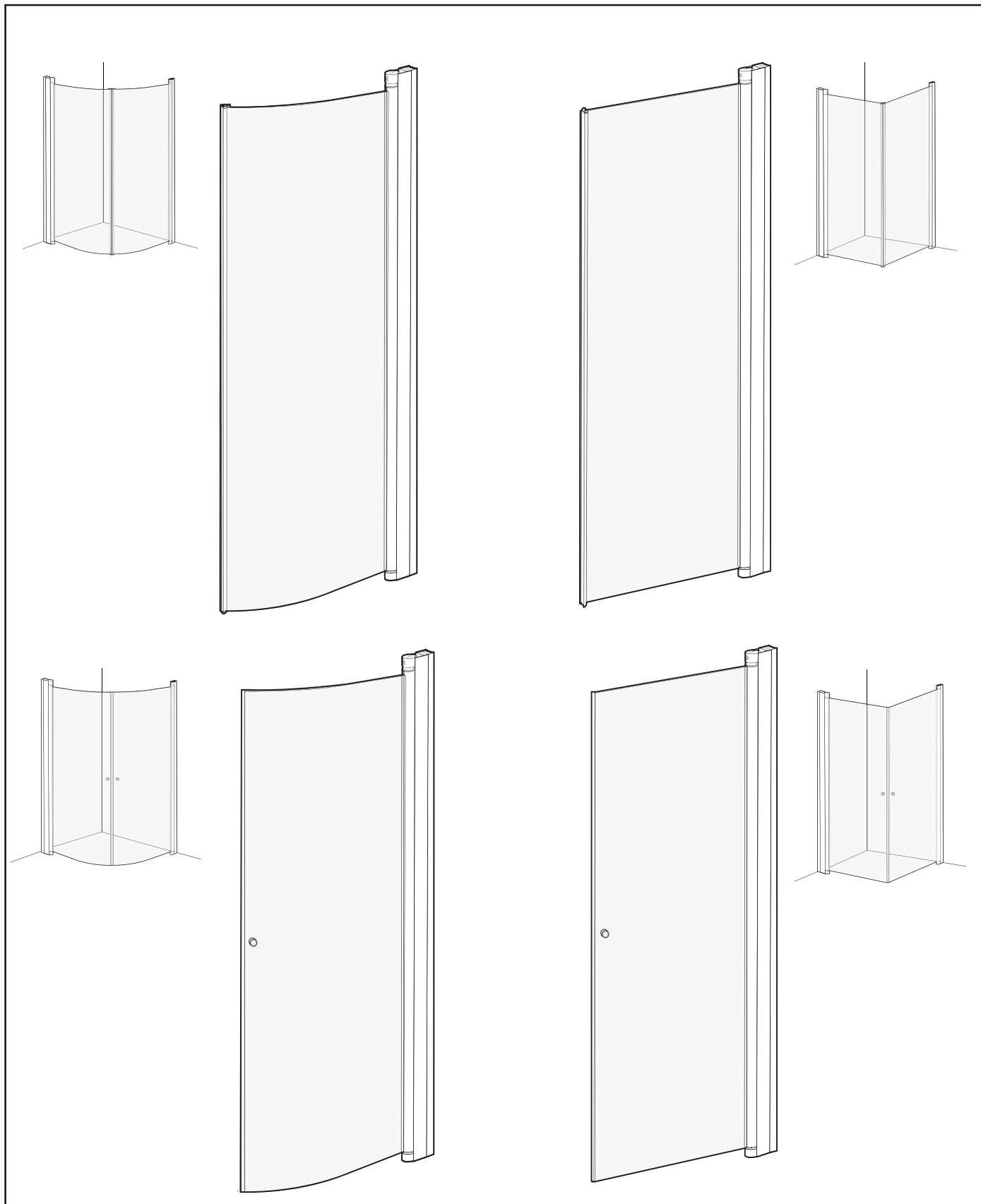


# Ifö Space

48-16-6/2016-12-21

**SE** Duschvägg **DK** Brusevæg **NO** Dusjvegg **GB** Shower enclosures



1675541

## Innehåll, Indhold, Innhold, Content

|           |           |                               |                          |            |
|-----------|-----------|-------------------------------|--------------------------|------------|
| <b>SE</b> | <b>DK</b> | Kombinationer.....            | 3-7 (20)                 |            |
|           | <b>NO</b> | Kombinasjoner                 |                          |            |
|           | <b>GB</b> | Combinations                  |                          |            |
| <b>SE</b> |           | Reservdelar.....              | 8, 9 (20)                |            |
|           | <b>DK</b> | Reservedele                   |                          |            |
|           | <b>NO</b> | Reservedeler                  |                          |            |
|           | <b>GB</b> | Spare parts                   |                          |            |
| <b>SE</b> |           | Säker vatteninstallation..... | 10 (20)                  |            |
| <b>SE</b> | <b>DK</b> | <b>NO</b>                     | Monteringsanvisning..... | 11-17 (20) |
|           | <b>GB</b> | Operatinginstruction          |                          |            |
| <b>SE</b> |           | Skötselinstruktion.....       | 18 (20)                  |            |
|           | <b>DK</b> | Vedligeholdelsesanvisning     |                          |            |
|           | <b>NO</b> | Vedlikeholdsanvisning         |                          |            |
|           | <b>GB</b> | Maintenance instruction       |                          |            |

## SE Innan du börjar!

- Läs igenom denna text!
- Välj ut rätt duschväggskombination på sida 2-5. Bestäm avsättningsmåten för väggprofilerna L. Tabellmått L är avsättningsmått för väggprofilernas c/c-mått. Duschplatsens maximala yttermått fås genom att lägga till 20 mm till avsättningsmått L.
- Ställ alltid ett icke monterat glas på ett mjukt underlag.
- Denna monteringsbeskrivning gäller EN sida, plan eller böckad. Upprepa momenten vid monteringen av andra sidan.

## DK Inden du begynder!

- Læs denne tekst igennem!
- Udvælg den rigtige brusevægskombination på side 2-5. Bestem afsætningsmålene for vægprofilene L. Måltabeller L er afsætningsmål fra vægprofilernes c/c mål. Brusepladsens maksimale ydermål fås ved at lægge 20 mm til afsætningsmål L.
- Placer altid et ikke monteret glas på et blødt underlag.
- Denne monteringsanvisning gælder for EN side, lige eller buet. Gentag denne ved monteringen af den anden side.

## NO Før du begynner!

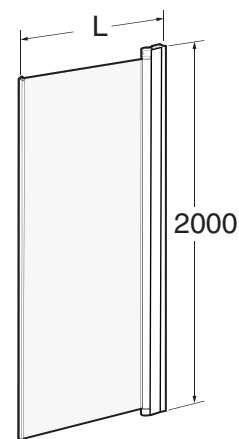
- Les denne teksten nøye.
- Valg av riktig dusjkombinasjon gjør du på side 2-5. Bestem avsetningsmålene for veggprofilene L. Tabellmål L er avsetningsmålene for veggprofilenes c/c- mål. Dusjpladsens maksimale yttermål får du ved å legge til 20 mm på avsetnings-målene L.
- Sett aldri glasset direkte mot gulvet, men på et mykt underlag.
- Denne monteringsanvisningen gjelder EN vegg, rett eller buet. Monteringsmomentene finner du på side 9-14.

## GB Before you start !

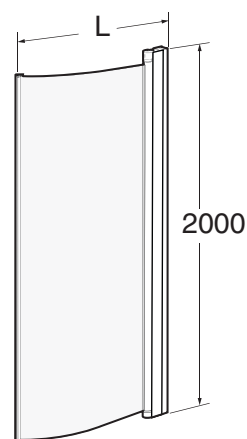
- Read through this text!
- Choose the correct shower enclosure combination on page 2-5 and determine the measure for the wall profiles L. Table dimensions L are the c/c measure of the wall profiles. The outer dimensions of the shower area are given by adding 20 mm to L.
- Always position a non-installed glass part onto something soft.
- This mounting instruction is valid for one side, straight or curved. Repeat the steps when installing the second side.

## Handtagsprofil/ Handle profile

| Rak/<br>Straight | L ±10 |
|------------------|-------|
| 600              | 581   |
| 650              | 631   |
| 700              | 681   |
| 750              | 731   |
| 800              | 781   |
| 850              | 831   |
| 900              | 881   |
| 1000             | 981   |

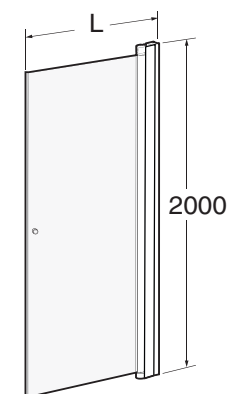


| Bøkkad/<br>Curved | L ±10 |
|-------------------|-------|
| 800               | 641   |
| 900               | 741   |

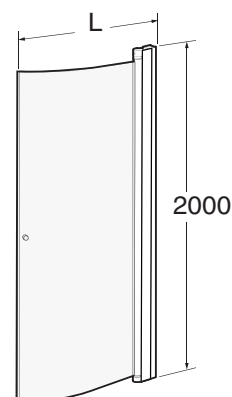


## Knopp/Knob

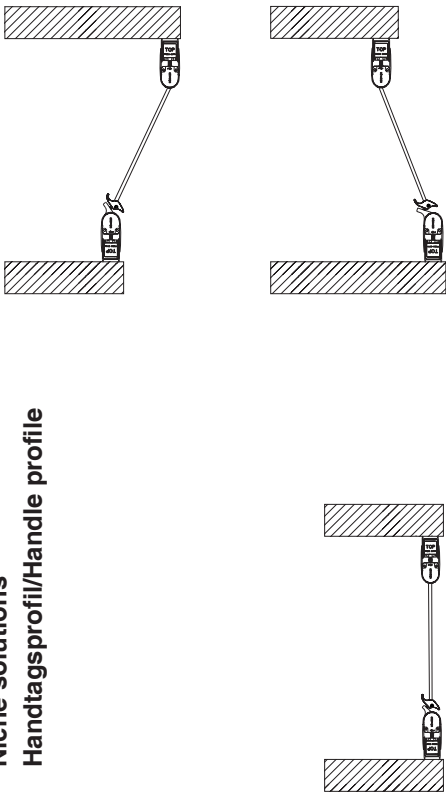
| Rak/<br>Straight | L ±10 incl.<br>magnetic<br>strip |
|------------------|----------------------------------|
| 600              | 583                              |
| 650              | 633                              |
| 700              | 683                              |
| 750              | 733                              |
| 800              | 783                              |
| 850              | 833                              |
| 900              | 883                              |
| 1000             | 983                              |



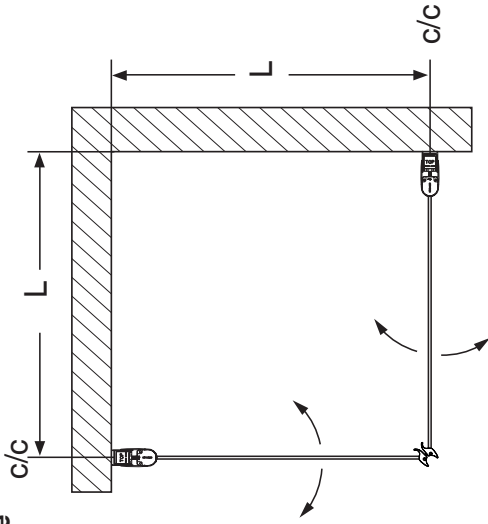
| Bøkkad/<br>Curved | L ±10 incl.<br>magnetic<br>strip |
|-------------------|----------------------------------|
| 800               | 641                              |
| 900               | 741                              |



**A**  
Niche solutions  
Handtagsprofil/Handle profile



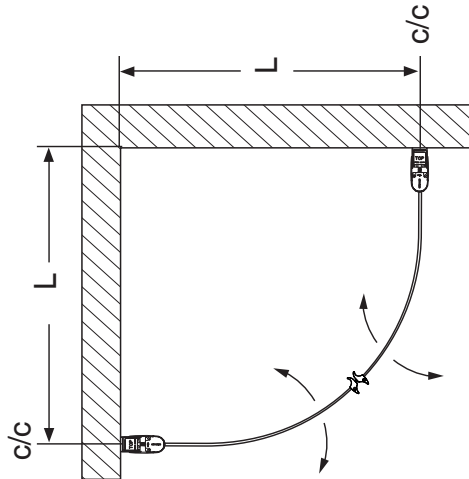
**B**  
Handtagsprofil/Handle profile



| L= (mm) | L= (mm) |
|---------|---------|
| 600     | 583     |
| 650     | 633     |
| 700     | 683     |
| 750     | 733     |
| 800     | 783     |
| 850     | 833     |
| 900     | 883     |
| 1000    | 983     |

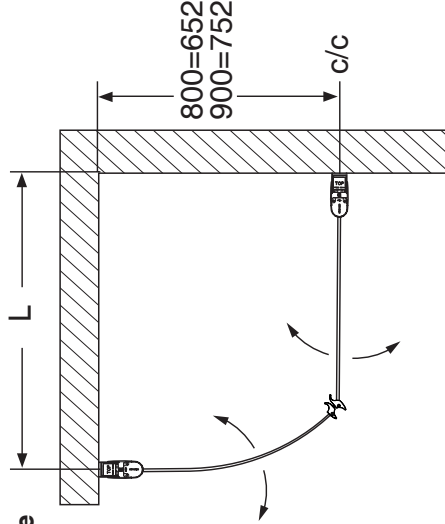
Justermån/Justeringsmå/Adjustment: L ± 10 mm

**C**  
Handtagsprofil/Handle profile



| L= (mm) | L= (mm) |
|---------|---------|
| 800     | 783     |
| 900     | 883     |

**D**  
Handtagsprofil/Handle profile



| L= (mm) | L= (mm) |
|---------|---------|
| 600     | 725     |
| 650     | 775     |
| 700     | 825     |
| 750     | 875     |
| 800     | 925     |
| 850     | 975     |
| 900     | 1025    |
| 1000    | 1125    |

**SE**

Ovanstående tabellmätt L är avsättningsmått för väggprofilernas c/c-mått. Duschplatsens maximala yttermått fås genom att lägga till 20 mm till avsättningsmått L.

**DK**

Ovenstående måltabeller L er afsætningsmål fra væggprofilernes c/c mål. Brusepladsens maksimale yder- mål fås ved at lægge 20 mm til afsætningsmål L.

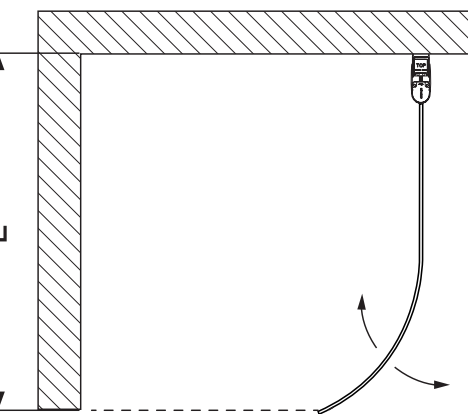
**NO**

Ovenstående tabellmål L er avsætningsmålene for veggprofilenes c/c- mål. Dusjplassens maksimale yttermål får du ved å legge til 20 mm på avsætnings-målene L.

**GB**

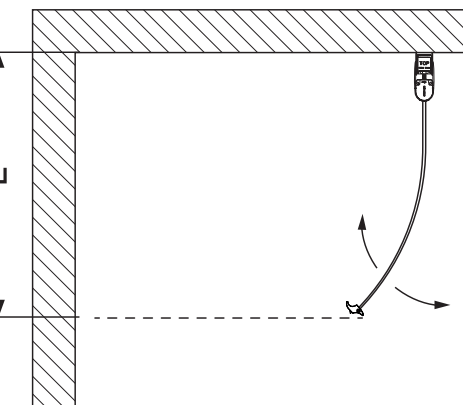
Above table dimensions L are the c/c measure of the wall profiles. The outer dimensions of the shower area are given by adding 20 mm to L.

Utän handtag eller knapp, hotell version/  
No handle or knob, hotel version



| L=   | (mm) |
|------|------|
| 900  | 900  |
| 1000 | 1000 |

Handtag/Handle



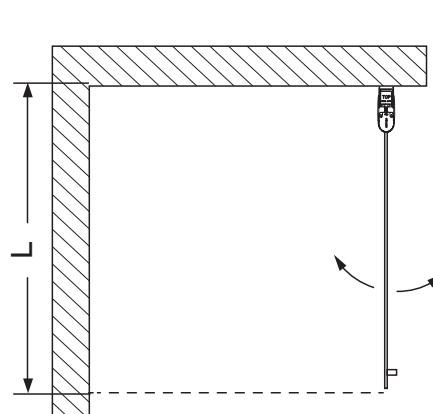
| L=  | (mm) |
|-----|------|
| 800 | 641  |
| 900 | 741  |

Justermån/Justeringsmål/Adjustment: L ± 10 mm

**E**

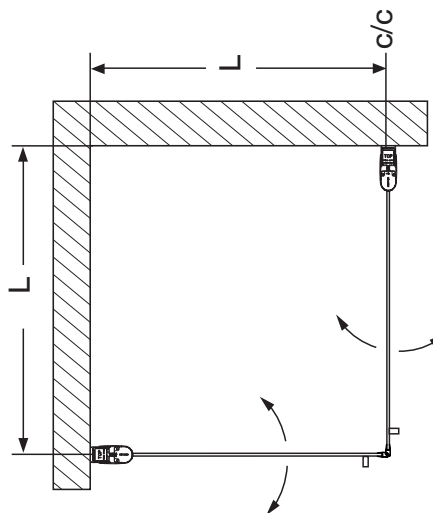
**F**

Knopp/Knob

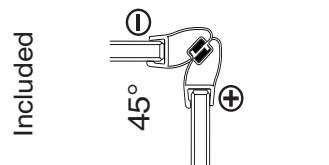


| L=   | (mm) |
|------|------|
| 600  | 569  |
| 650  | 619  |
| 700  | 669  |
| 750  | 719  |
| 800  | 769  |
| 850  | 819  |
| 900  | 869  |
| 1000 | 969  |

Knopp/Knob



| L=   | (mm) |
|------|------|
| 600  | 583  |
| 650  | 633  |
| 700  | 683  |
| 750  | 733  |
| 800  | 783  |
| 850  | 833  |
| 900  | 883  |
| 1000 | 983  |



**H**

Ovenstående tabellmätt L är avsettningsmätt för väggprofilernas c/c-mätt. Duschplatsens maximala yttermätt fås genom att lägga till 20 mm till avsettningsmätt L.

Ovenstående måttabeller L er afsetningsmål fra væggprofilernes c/c mål. Brusepladsens maksimale yder-mål fås ved at lægge 20 mm til afsetningsmål L.

Ovenstående tabellmål L er avsetningsmålene for væggprofilenes c/c-mål. Duschpladsens maksimale yttermål får du ved å legge til 20 mm på avsetnings-målene L.

Above table dimensions L are the c/c measure of the wall profiles. The outer dimensions of the shower area are given by adding 20 mm to L.

**SE**

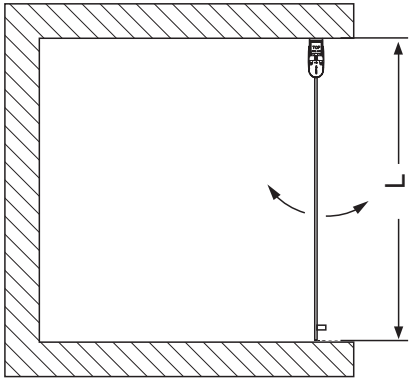
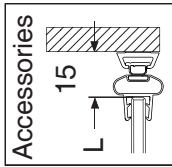
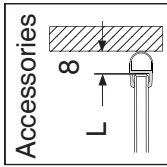
**DK**

**NO**

**GB**

### Knopp/Knob

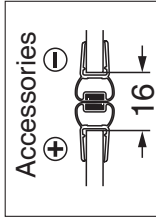
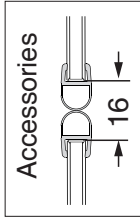
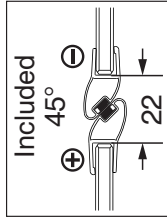
| L = (mm) |     |
|----------|-----|
| 600      | 569 |
| 650      | 619 |
| 700      | 669 |
| 750      | 719 |
| 800      | 769 |
| 850      | 819 |
| 900      | 869 |
| 1000     | 969 |



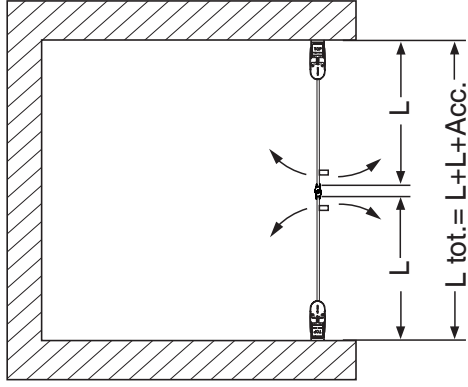
L tot. = L + Accessories

**J**

### Knopp/Knob



| L = (mm) |     |
|----------|-----|
| 600      | 569 |
| 650      | 619 |
| 700      | 669 |
| 750      | 719 |
| 800      | 769 |
| 850      | 819 |
| 900      | 869 |
| 1000     | 969 |

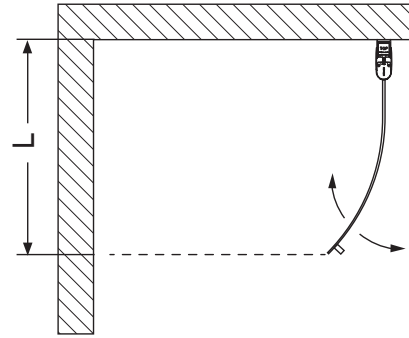


L tot. = L + L + Acc.

Justermån/Justeringsmål/Adjustment: L ± 10 mm

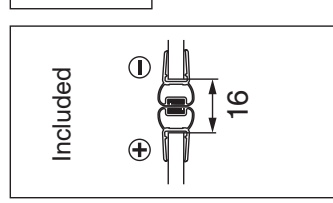
### Knopp/Knob

| L = (mm) |     |
|----------|-----|
| 800      | 633 |
| 900      | 733 |

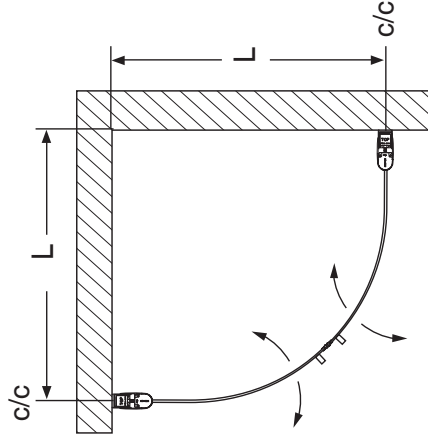


**L**

### Knopp/Knob



| L = (mm) |     |
|----------|-----|
| 800      | 783 |
| 900      | 883 |



**K**

Ovanstående tabellmått L är avsättningsmått för väggprofilernas c/c-mått. Duschplatsens maximala yttermått fås genom att lägga till 20 mm till avsättningsmått L.

**SE**

Ovanstående måttabeller L er afsætningsmål fra vægprofilernes c/c mål. Brusepladsens maksimale yder- mål fås ved at lægge 20 mm til afsætningsmål L.



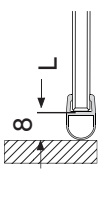


**DK**

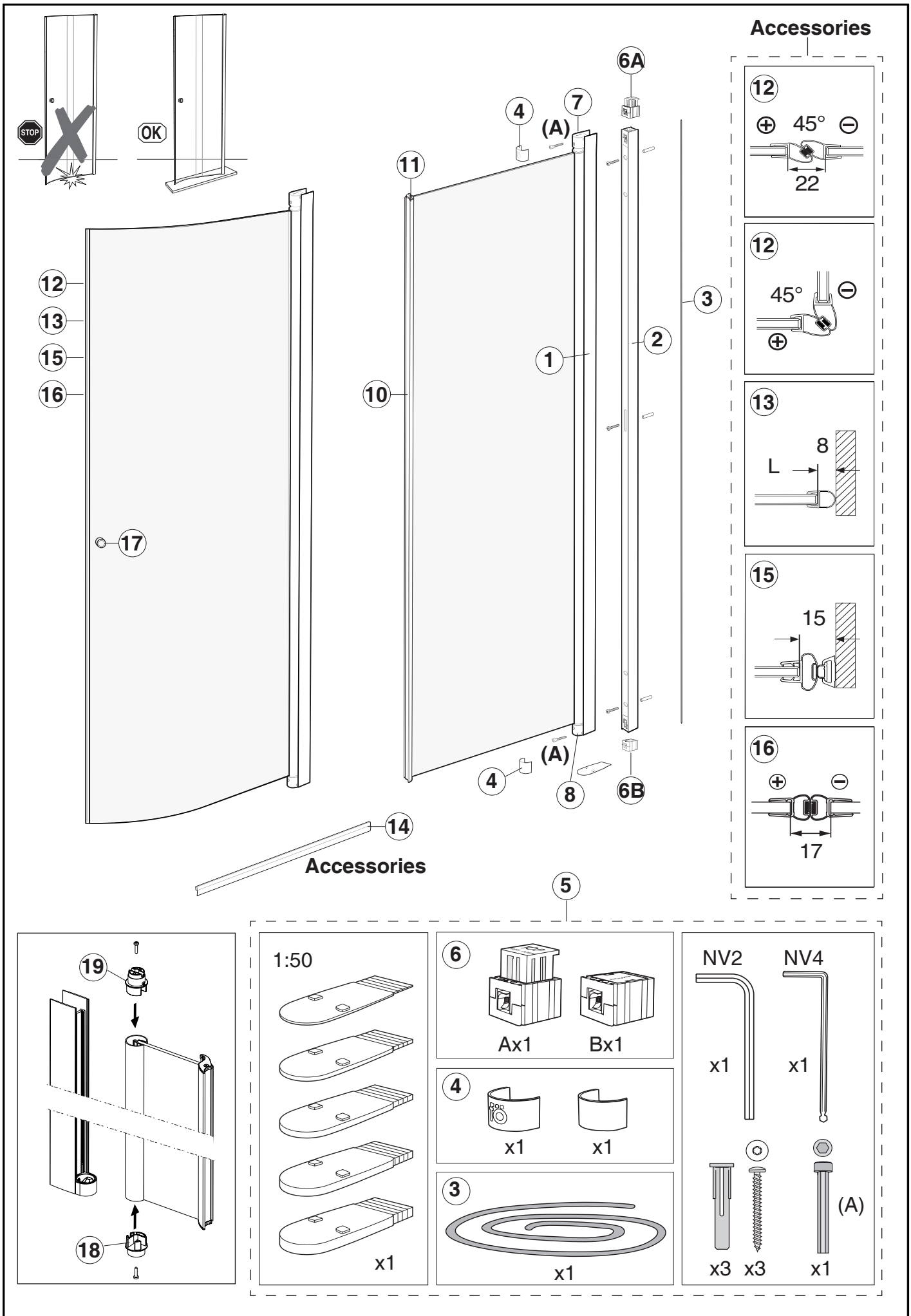
Ovanstående tabellmål L er avsättningsmålene for veggprofilenes c/c- mål. Dusjplattens maksimale yttermål får du ved å legge til 20 mm på avsättnings-målene L.

**NO**

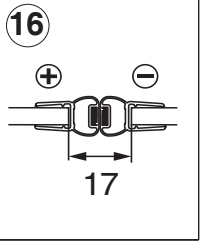
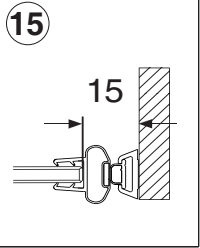
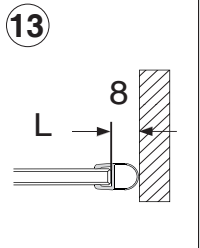
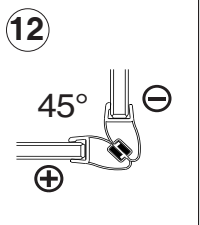
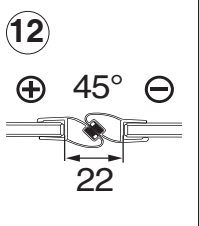
Above table dimensions L are the c/c measure of the wall profiles. The outer dimensions of the shower area are given by adding 20 mm to L.

**GB**

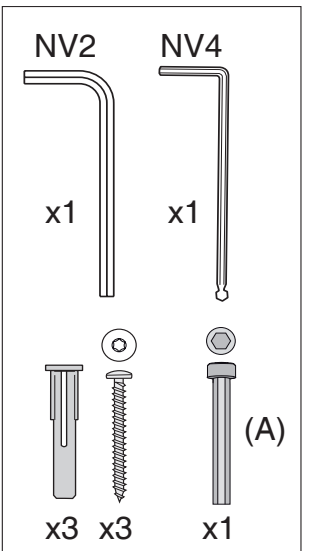
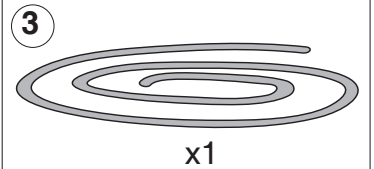
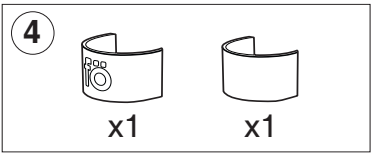
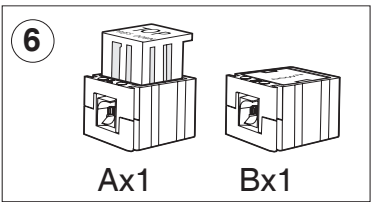
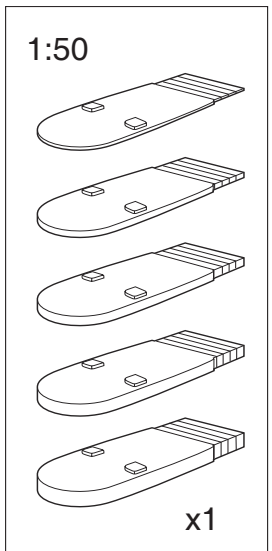
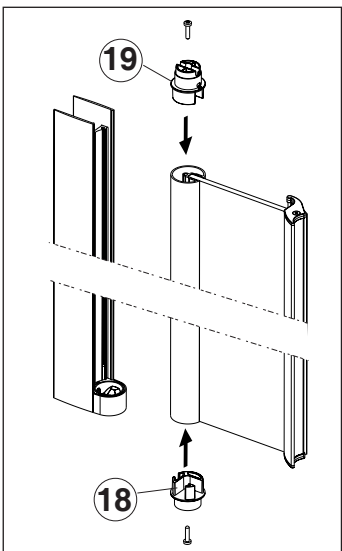
|  |                           | SPACE knob version  |   |   |  |  |  |
|--|---------------------------|---|---|---|--|--|--|
|  |                           | SPACE handle version  |   |   |  |  |  |
| Door incl. knob  | Door incl. handle profile | Niche ±20 incl. niche profile   | Niche incl. mag.list (each door ±10)  | Niche/Saloon with list no. (each door ±10)  | Saloon with mag.list 45° (each door ±10)   | Saloon with mag.list 90° (each door ±10) |  |
| <br><b>SPACE STRAIGHT MODEL</b><br>(each door adjustable ±10) |                           | <br><b>0684680</b> | <br><b>0682380</b> | <br><b>0584780 L=1948</b><br><b>0584880 L=1798</b> | <br><b>05857080</b> |  |  |
| Space, 600 Handle profile  | 583                       | 673   |   |   |  |  |  |
| Space, 600 Knob  | 569                       |   | 584   | 577   | 580  | 577                                      |  |
| Space, 650 Handle profile  | 633                       | 723   |   |   |  |  |  |
| Space, 650 Knob  | 619                       |   | 634   | 627   | 630  | 627                                      |  |
| Space, 700 Handle profile  | 683                       | 773   |   |   |  |  |  |
| Space, 700 Knob  | 669                       |   | 684   | 677   | 680  | 677                                      |  |
| Space, 750 Handle profile  | 733                       | 823   |   |   |  |  |  |
| Space, 750 Knob  | 719                       |   | 734   | 727   | 730  | 727                                      |  |
| Space, 800 Handle profile  | 769                       | 873   |   |   |  |  |  |
| Space, 800 Knob  | 769                       |   | 784   | 777   | 780  | 777                                      |  |
| Space, 850 Handle profile  | 833                       | 923   |   |   |  |  |  |
| Space, 850 Knob  | 819                       |   | 834   | 827   | 830  | 827                                      |  |
| Space, 900 Handle profile  | 869                       | 973   |   |   |  |  |  |
| Space, 900 Knob  | 869                       |   | 884   | 877   | 880  | 877                                      |  |
| Space, 1000 Handle profile   | 969                       | 1073  |   |   |  |  |  |
| Space, 1000 Knob   | 969                       |   | 984   | 977   | 980  | 977                                      |  |
| Space, 1000 Niche  | 910                       | 1010  |   |   |  |  |  |
| Space, 1000 Niche Knob   | 896                       |   | 911   | 904   | 907  | 904                                      |  |
| Space, 1100 Niche  | 1010                      | 1110  |   |   |  |  |  |
| Space, 1100 Niche Knob   | 996                       |   | 1011  | 1004  | 1007   | 1004                                     |  |
| Space, 1200 Niche  | 1110                      | 1210  |   |   |  |  |  |
| Space, 1200 Niche Knob   | 1096                      |   | 1111  | 1104  | 1107   | 1104                                     |  |



**Accessories**



**Accessories**

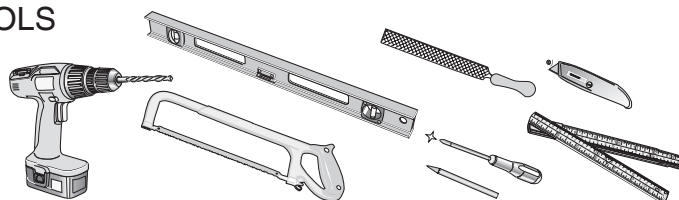




## Spare parts

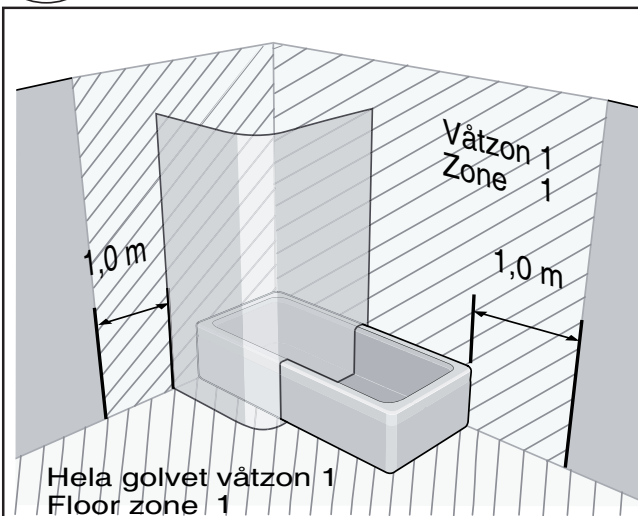
| Pos. | Spare Part No. | Notes       | = mm |
|------|----------------|-------------|------|
| 1    | Z0580205       | White       | 1850 |
|      | Z0580202       | White       | 2000 |
|      | Z0580204       | Grey        | 1850 |
|      | Z0580201       | Grey        | 2000 |
| 2    | Z0580105       | White       | 1850 |
|      | Z0580102       | White       | 2000 |
|      | Z0580104       | Grey        | 1850 |
|      | Z0580101       | Grey        | 2000 |
| 3    | Z0583120       |             | 2250 |
| 4    | Z0580802       | White       |      |
|      | Z0580801       | Grey        |      |
| 5    | Z0584631       | White       |      |
|      | Z0584630       | Grey        |      |
| 6    | Z0582020       |             |      |
| 7    | Z0581430       |             |      |
| 8    | Z1675217       |             |      |
| 10   | Z0582625       | White       | 2199 |
|      | Z0582624       | Grey        | 2199 |
| 11   | Z0580924       | White       |      |
|      | Z0580922       | Grey        |      |
|      | Z0581024       | White       |      |
|      | Z0581022       | Grey        |      |
| 12   | 0584780        | Accessories | 1948 |
|      | 0584880        | Accessories | 1798 |
| 13   | 0682380        | Accessories |      |
| 14   | 05858080       | Accessories |      |
| 15   | 0684680        | Accessories |      |
| 16   | 05857080       | Accessories | 1948 |
| 17   | Z0569920       |             |      |
| 18   | Z0581622       | White       |      |
|      | Z0581621       | Grey        |      |
| 19   | Z0581722       | White       |      |
|      | Z0581721       | Grey        |      |

### TOOLS



# Säker vatteninstallation, Waterproof installation

SE

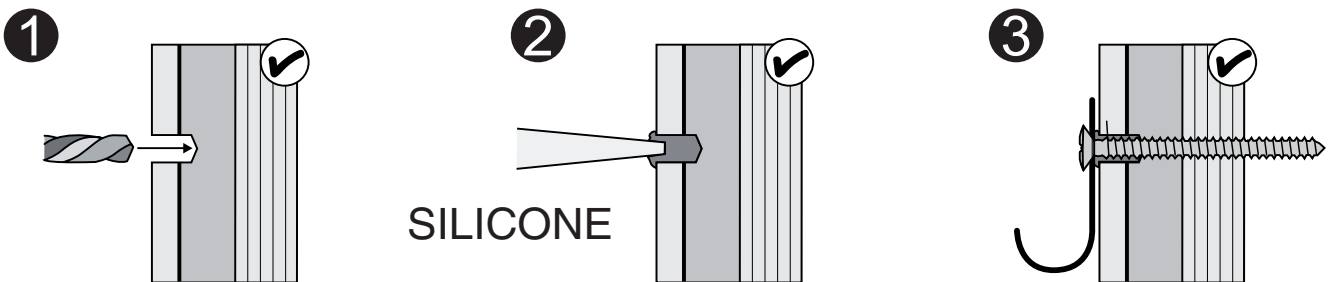


Skruvinfästningar i våtzon 1 ska göras i massiv konstruktion såsom betong, regler, särskild konstruktionsdetalj eller i Våtrumsvägg 2012.

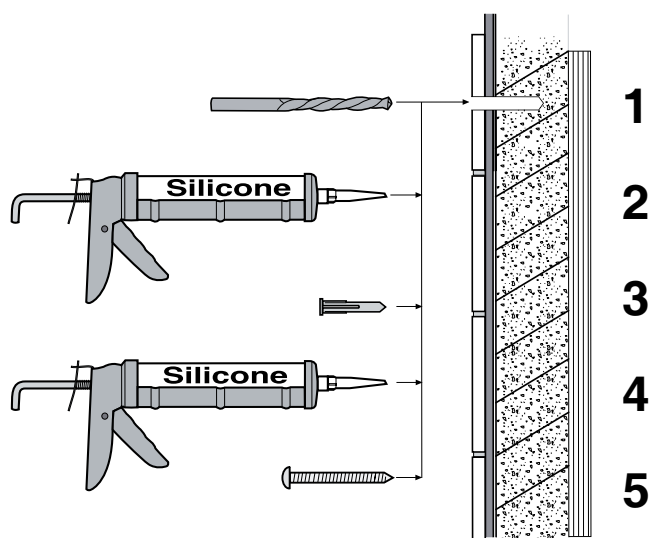
Skruvinfästningar i våtzon 1 får inte göras enbart i golv- eller väggskiva.  
(SäVa § 2.11.1 & Våtrumsvägg 2012).

Screw fastening in the wet zone 1 has to be made in solid construction, such as concrete, batten, specific construction detail or "Våtrumsvägg 2012".  
Screw fastening in the wet zone 1 must not be made in the floor board or wall board solely  
(SäVa § 2.11.1 & Våtrumsvägg 2012).

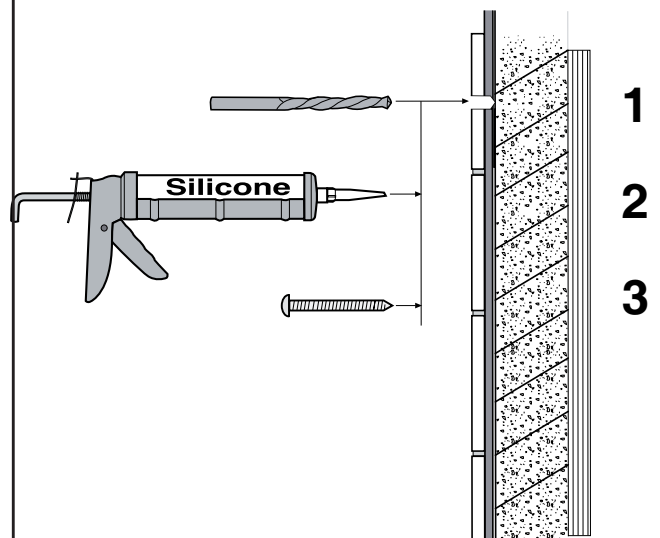
## Våtrumsvägg 2012, Zon 1, Waterproof wall, Zone 1

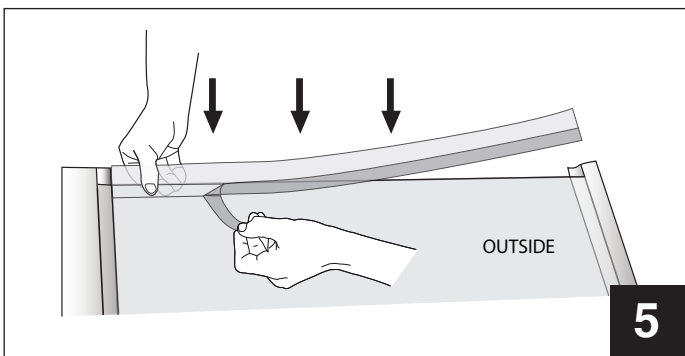
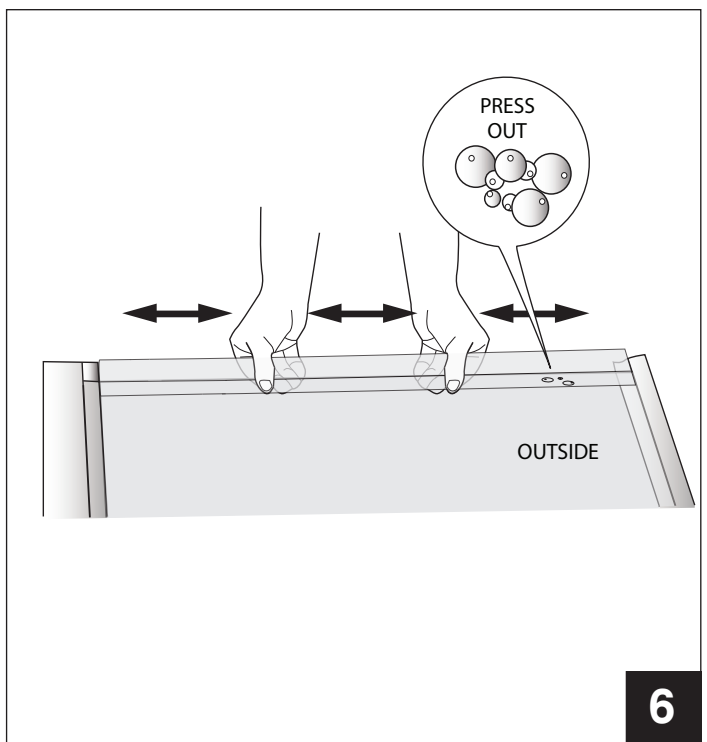
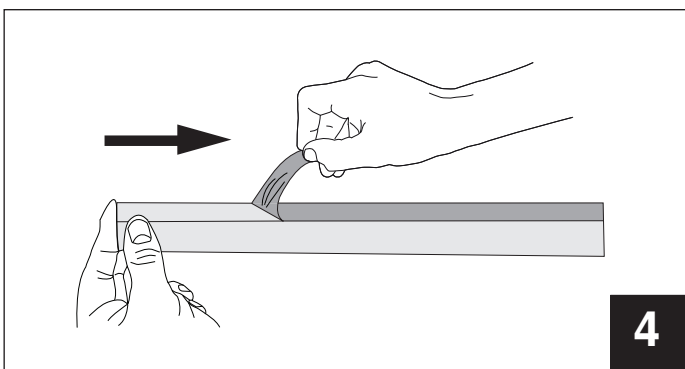
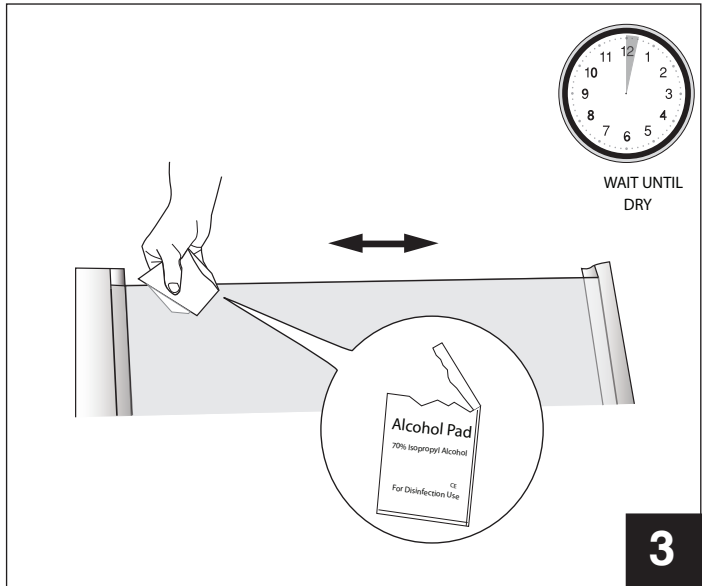
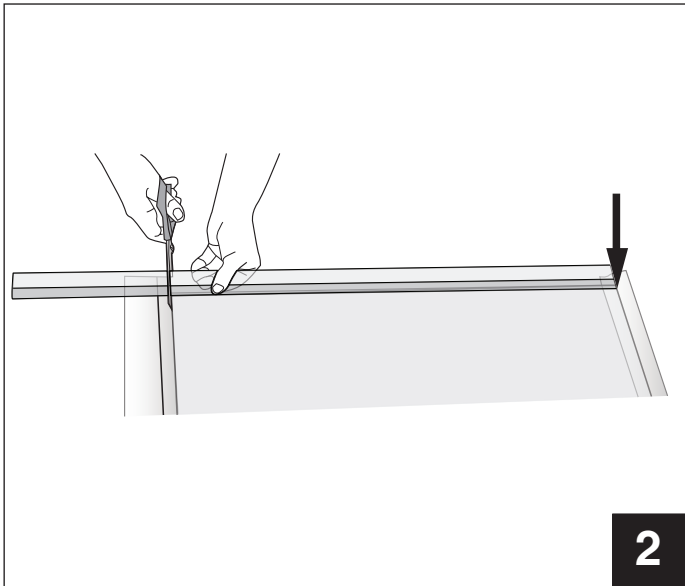
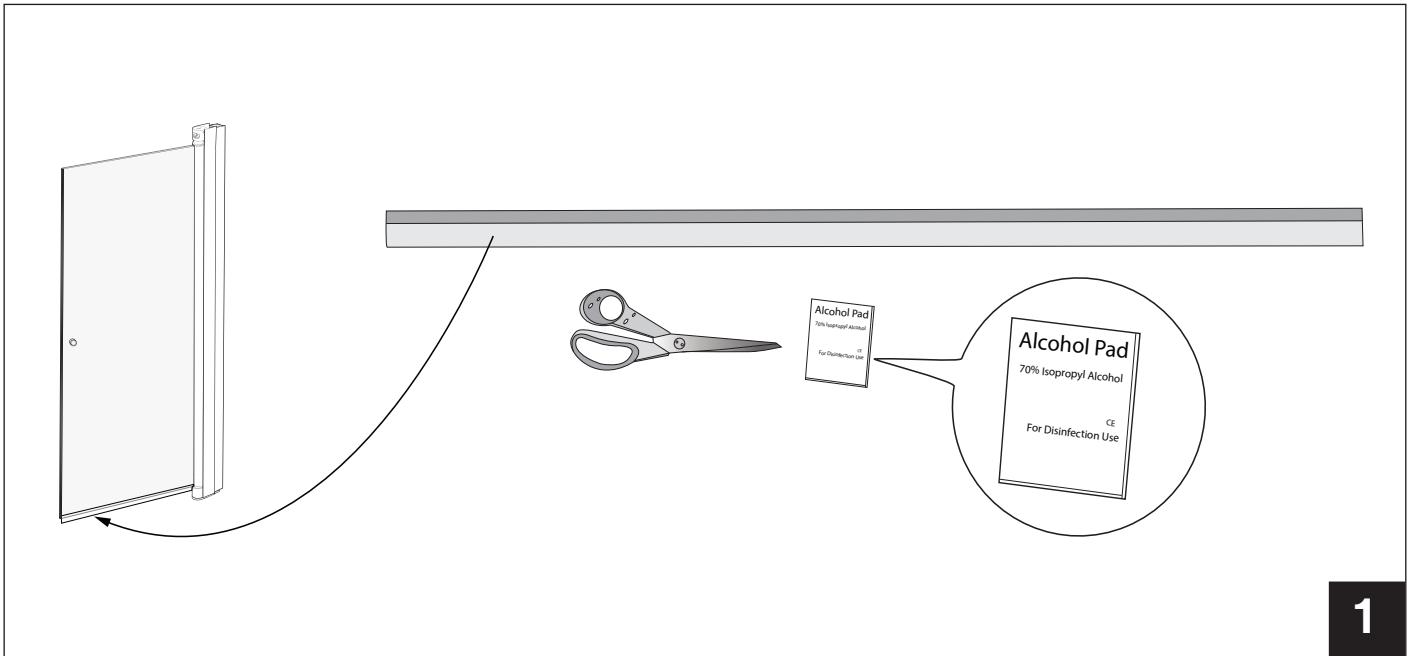


## Betong, Zon 1 Concrete, Zone 1



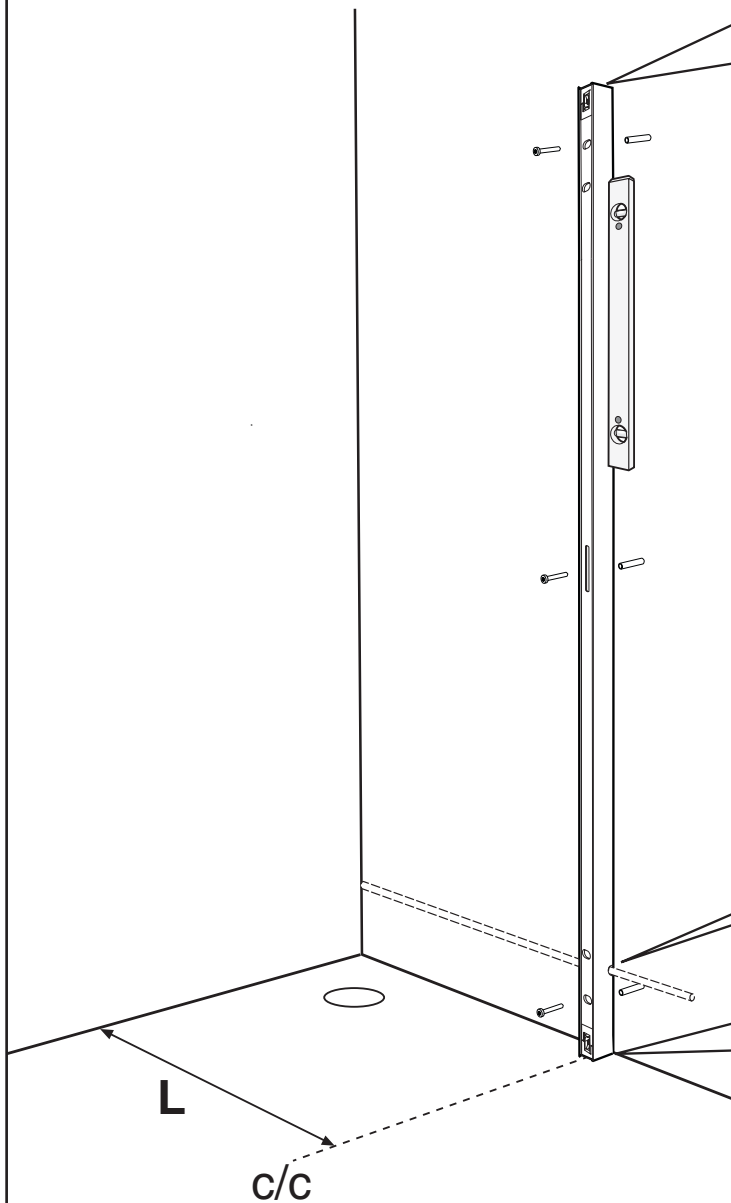
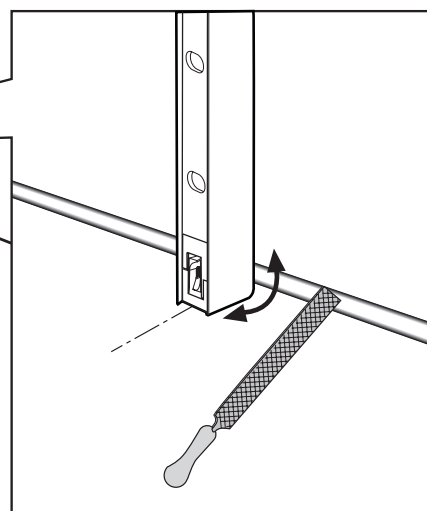
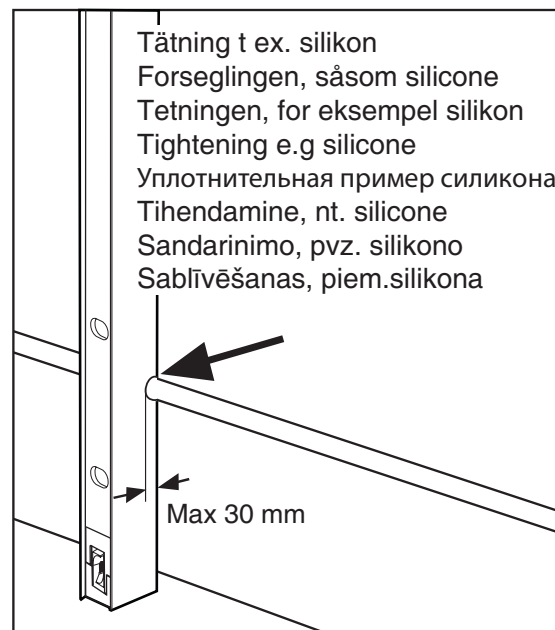
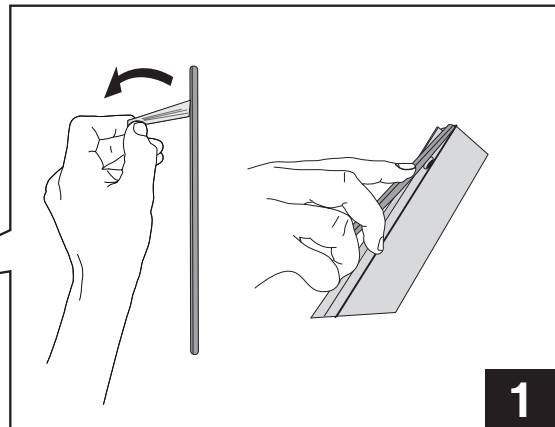
## Trä, Zon 1 Wood, Zone 1

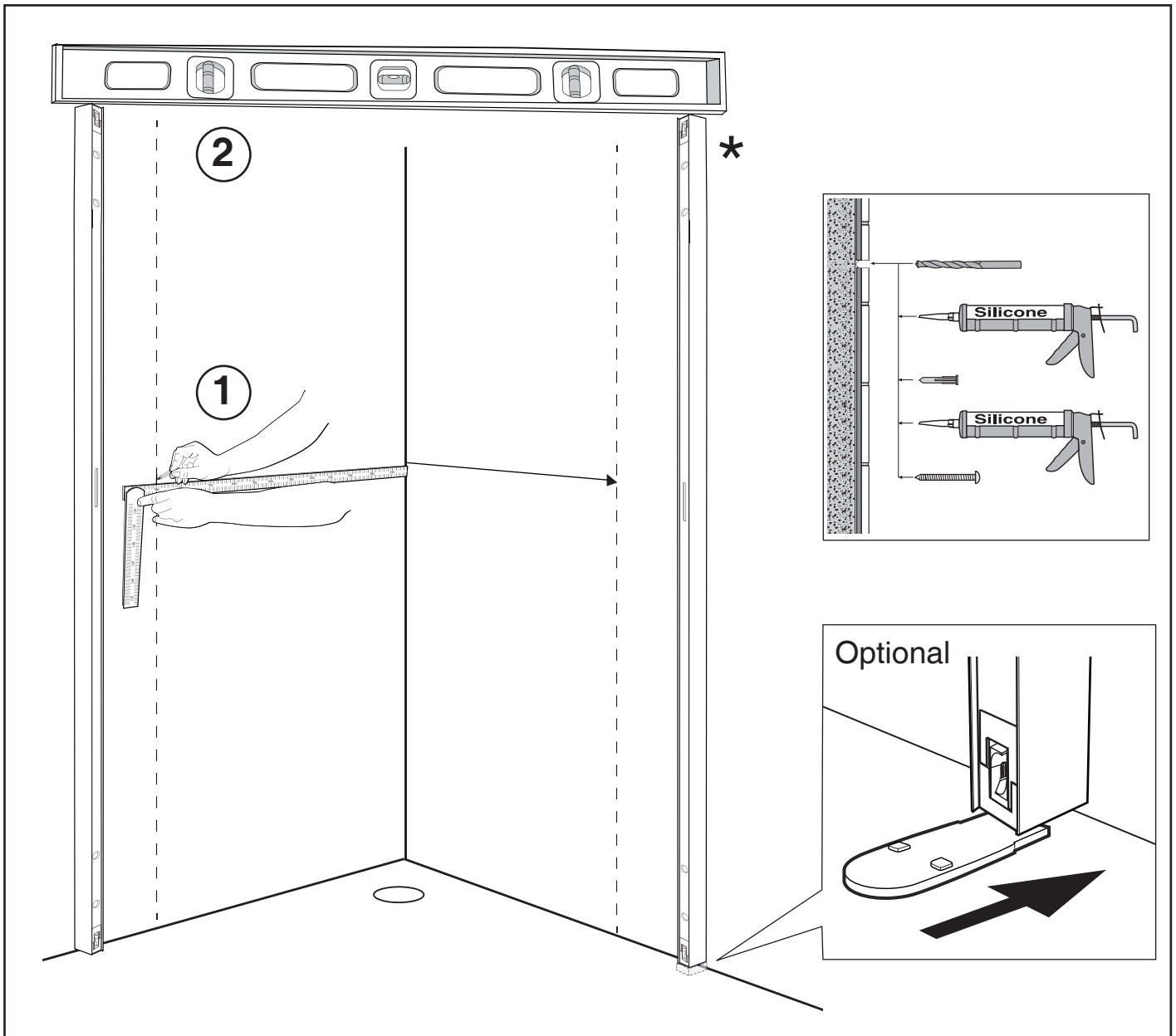




**Note!**  
Right Door

Reverse to  
left door see  
page 15.





- Görös innan väggmontering
- Installeret før væggmontering
- Installers før veggmontering
- Installed before wall mounting
- Перед установкой монтажа душевой стенки
- Paigaldada enne seina kinnitamist
- Montuojami prieš priveržiant prie sienos
- Uzstada pirms dušas sienas montāžas

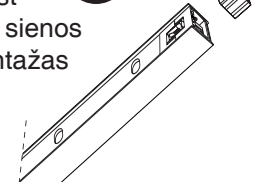
Down

1



Up

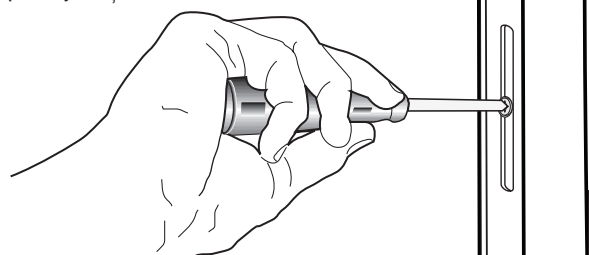
2



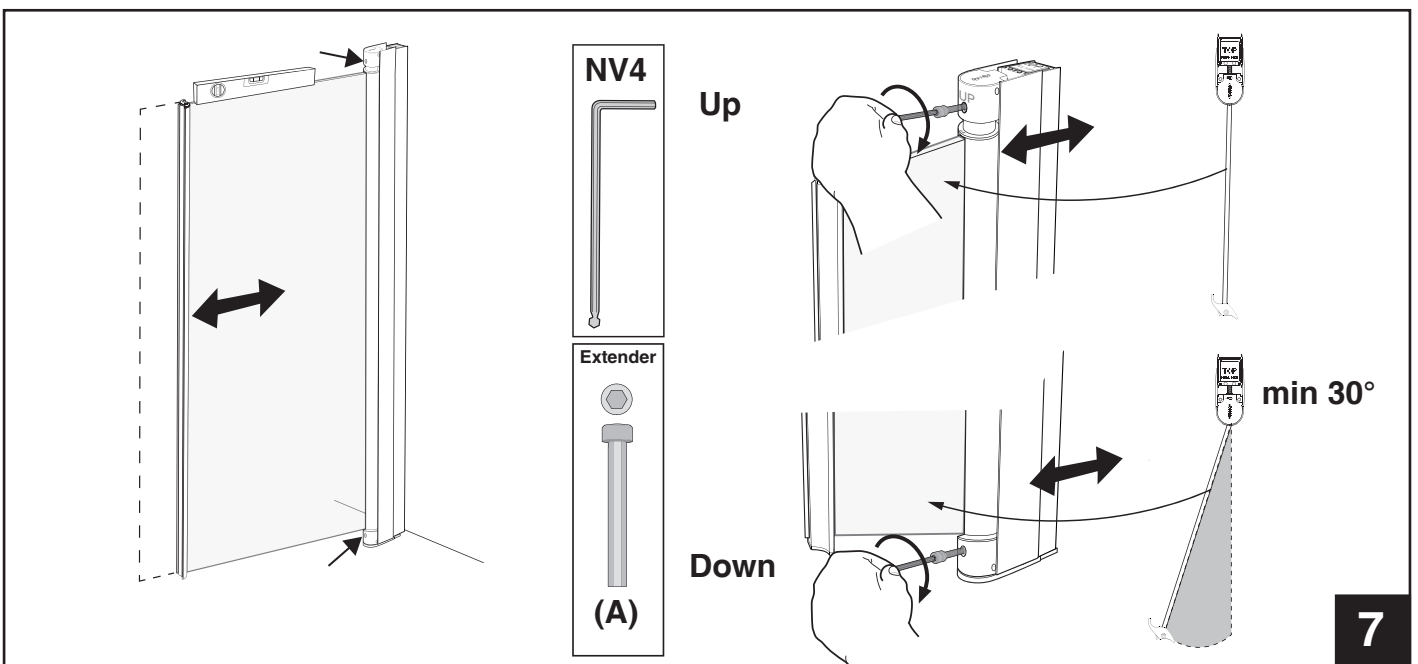
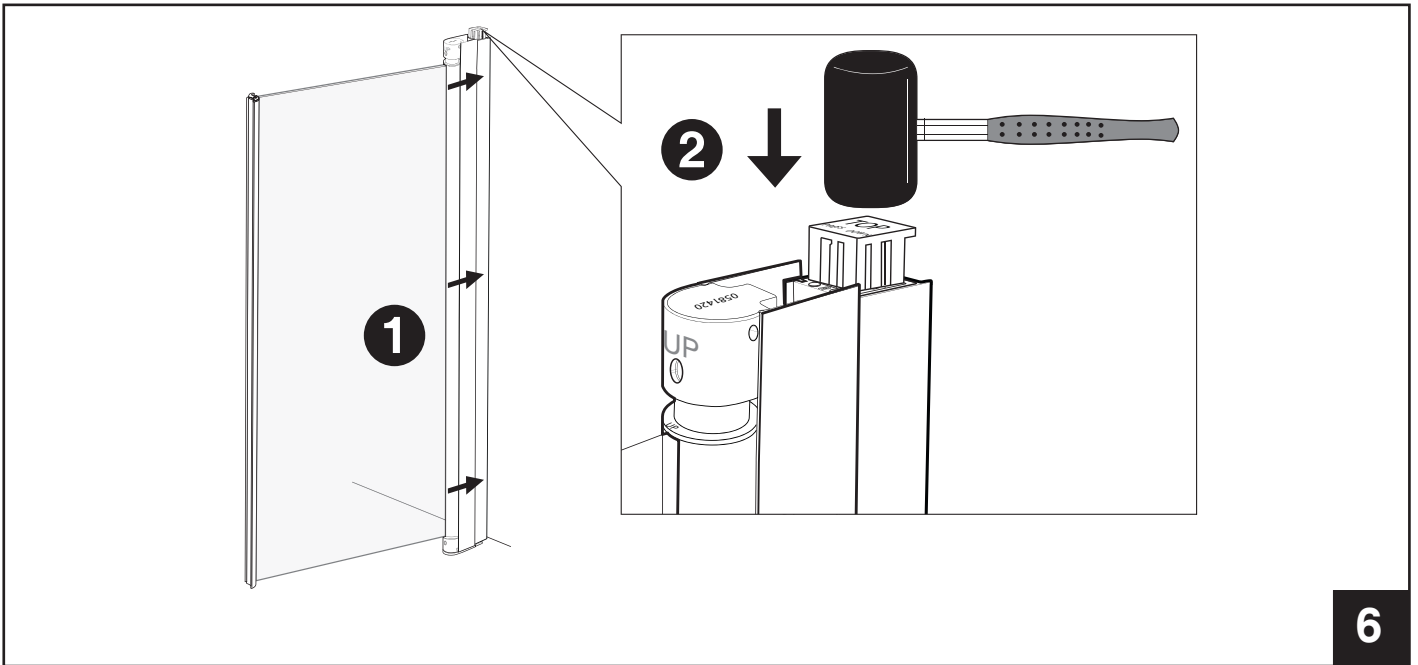
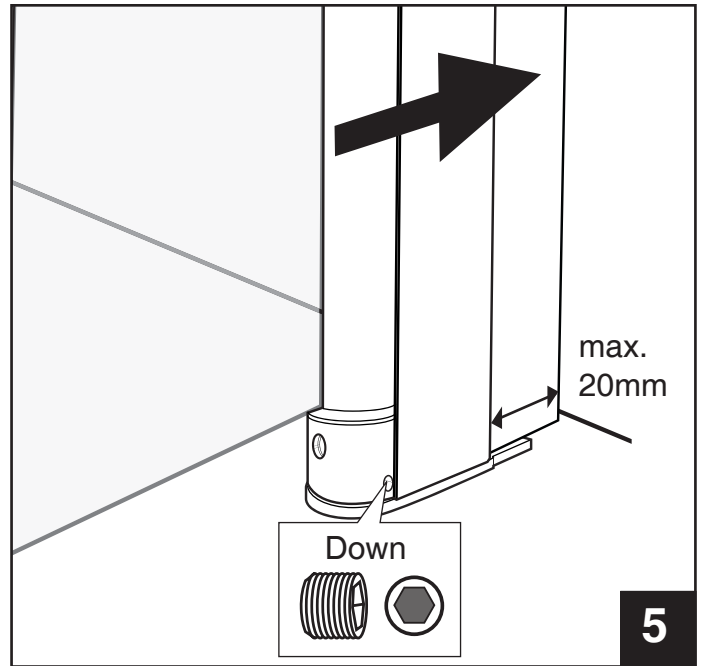
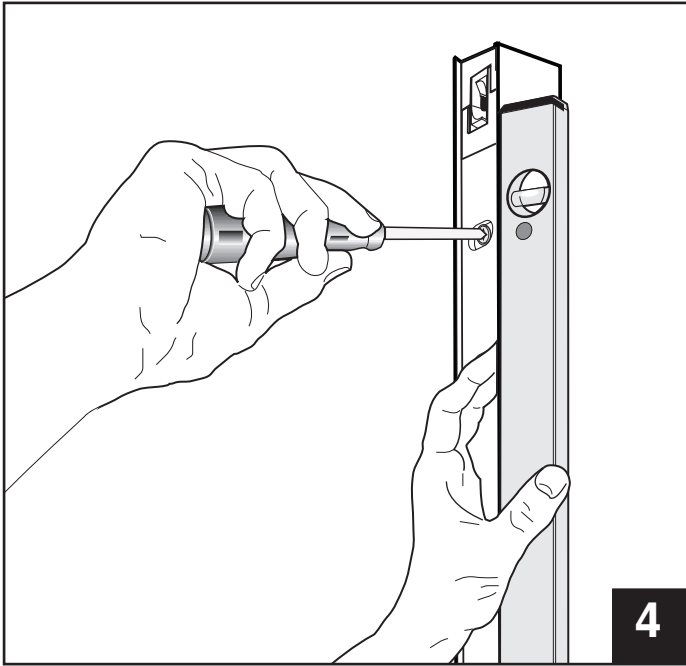
2

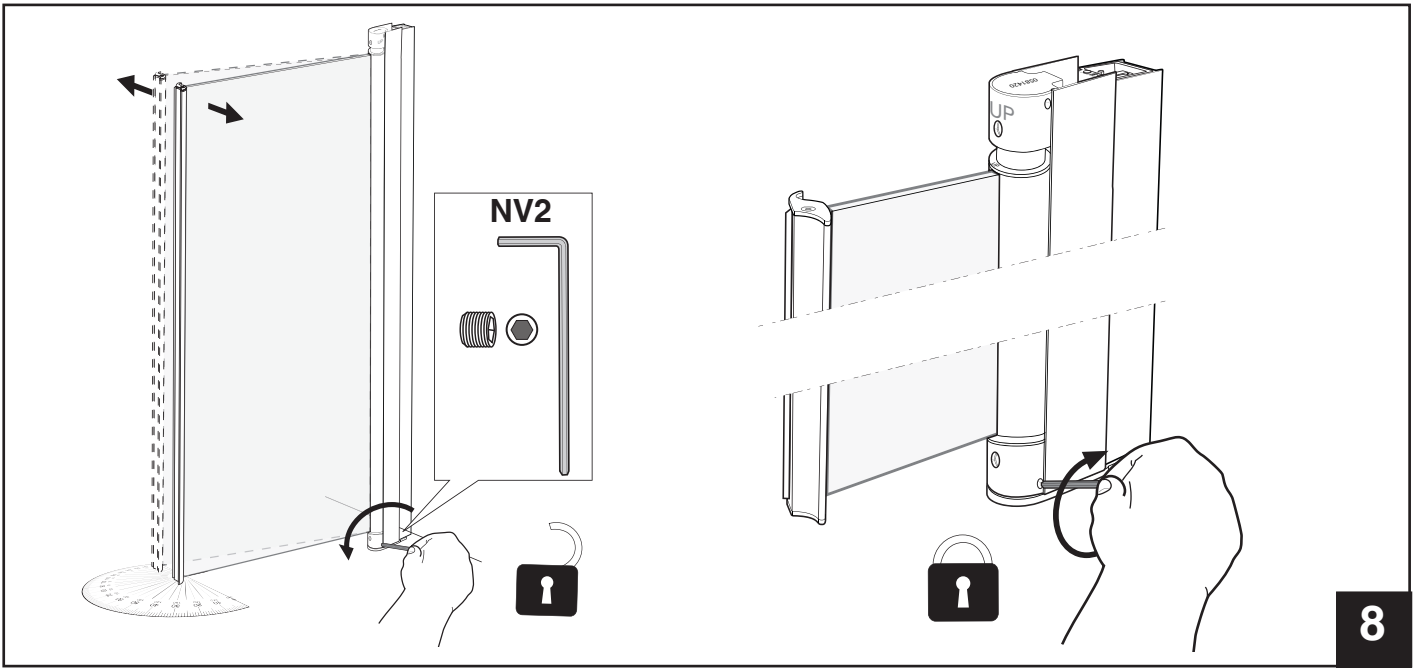
\*

- Vid nivåskillnad på golv börja med den lägsta profilen
- Er forskellen i niveau af gulvet begyndende med den laveste profil
- Ved nivåforskjellen på gulvet begynne med laveste profilen
- If the floor in your shower is sloping, place the first profile at the lower end
- Первое место в нижней части профиля
- Põranda kalde korral alusta kinnitamist madalamal asuvast profiilist
- Jeigu jūsu dušo grindys nuožulnios, pirmiausia profilį pradėkite montuoti apačioje.
- Ja grīda ir slīpa, vispirms profilu novietojiet apakšējā daļā

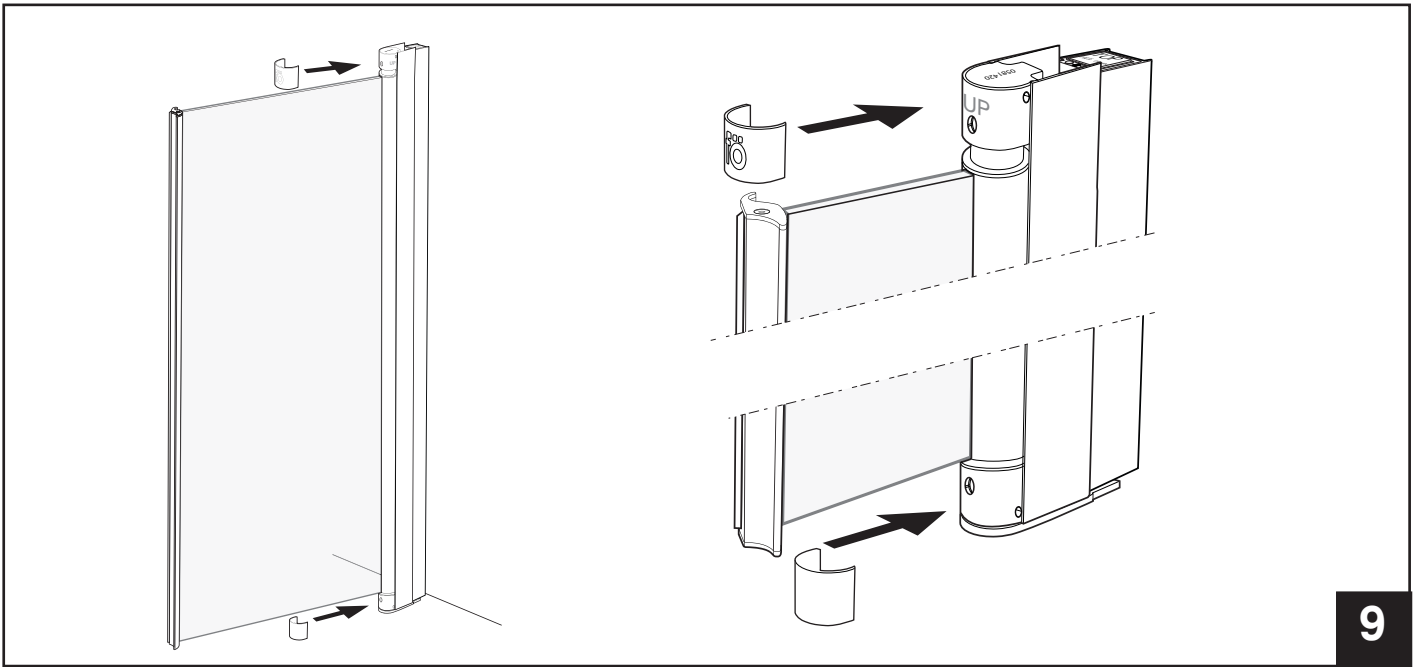


3

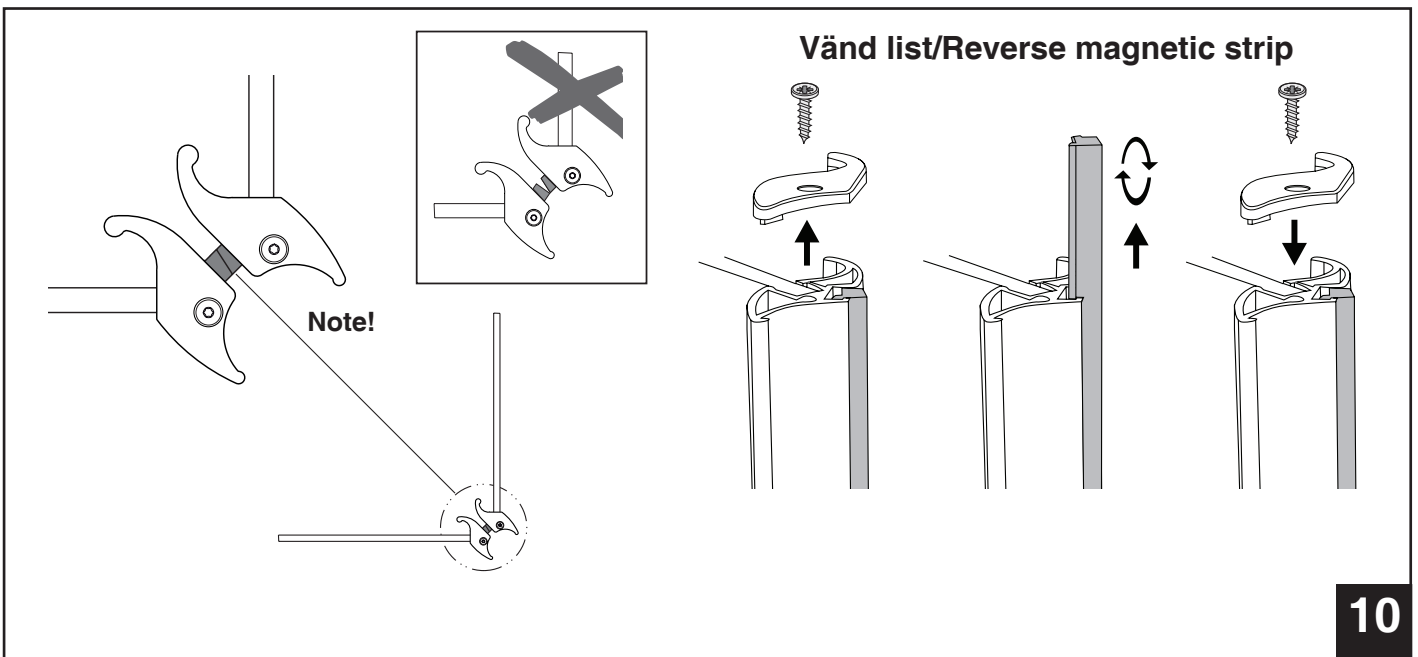




8

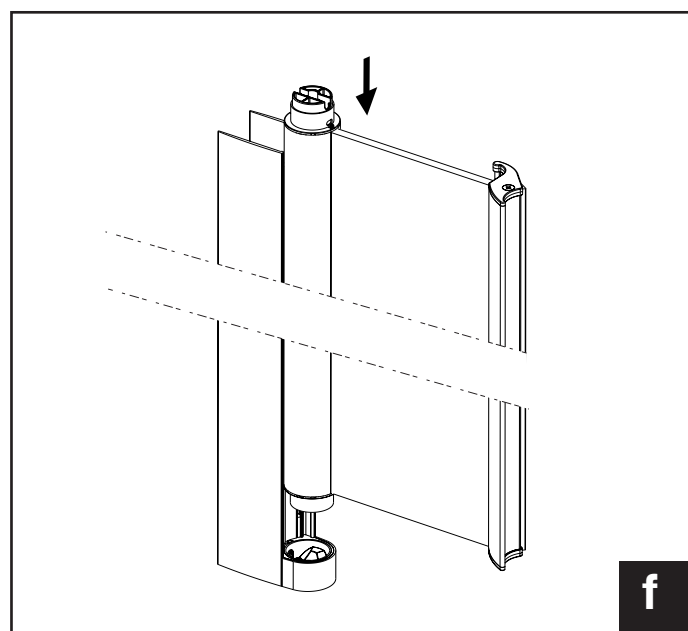
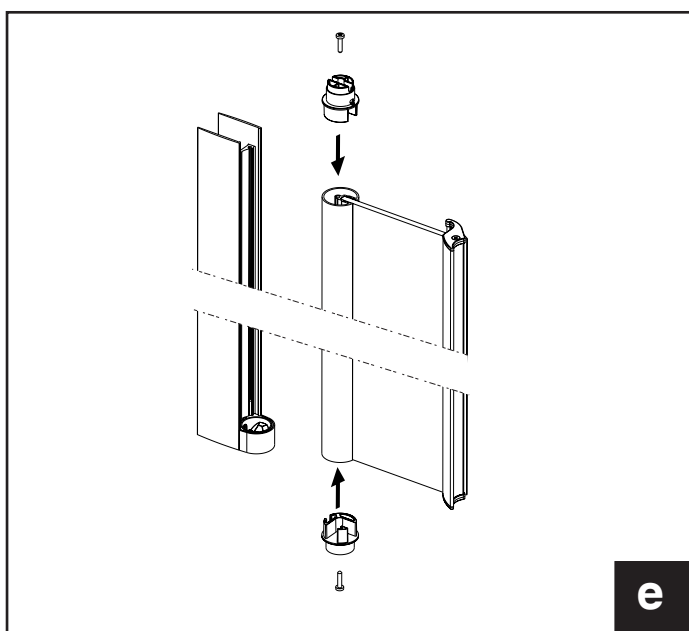
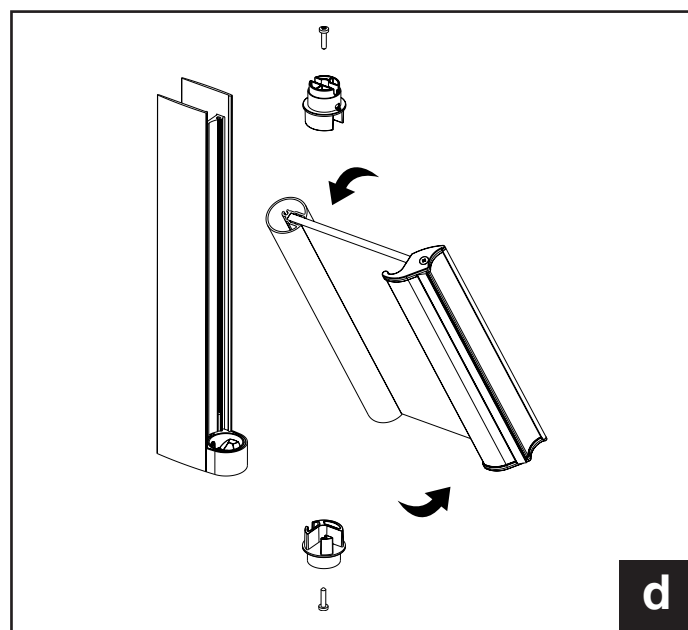
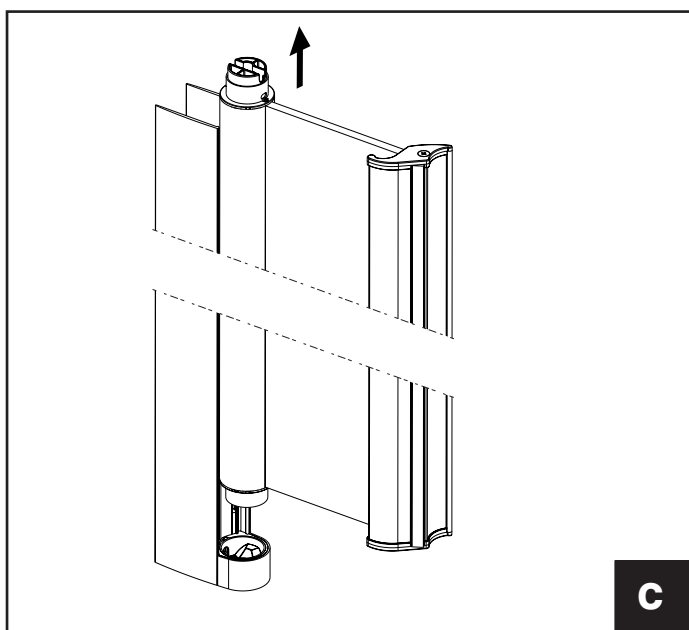
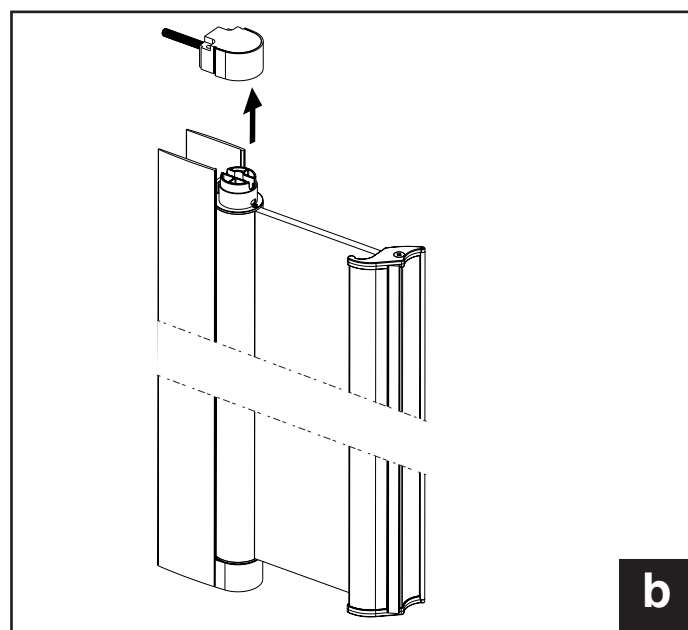
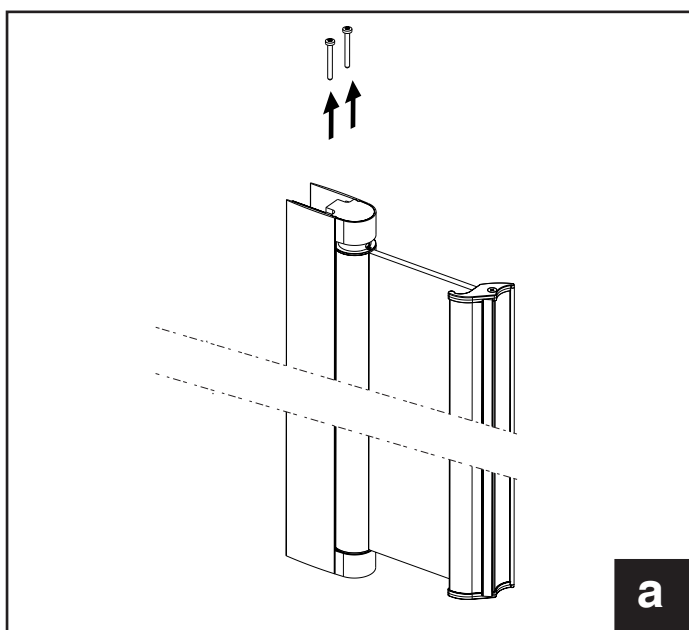


9

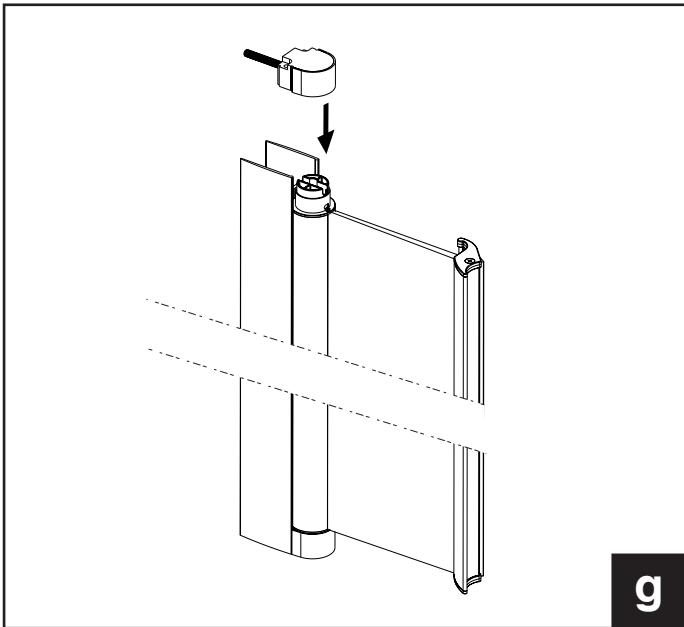


10

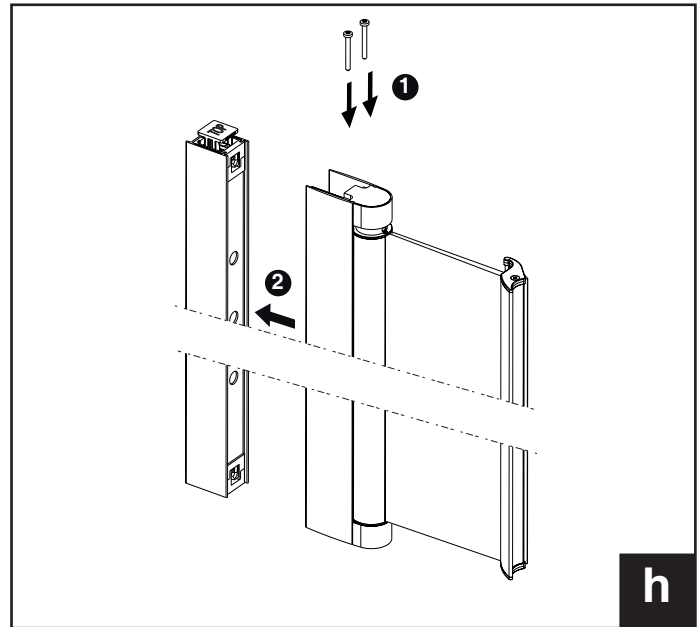
# VÄND DÖRR - REVERSE DOOR





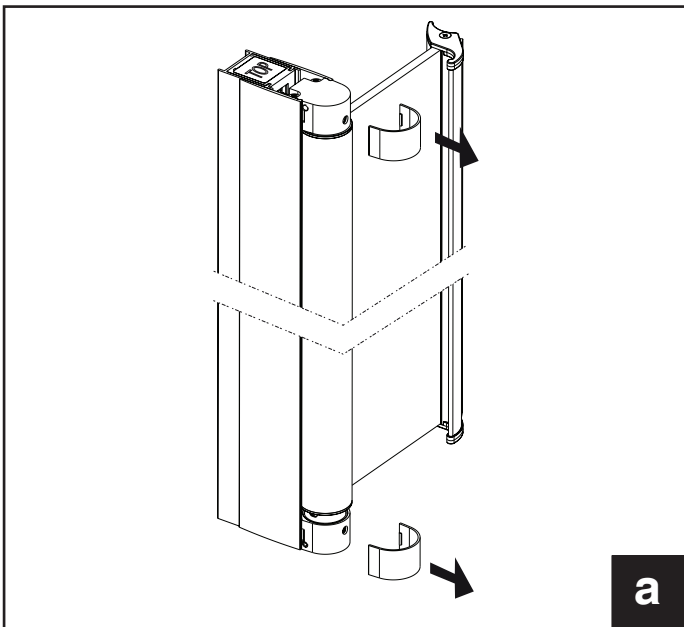


**g**

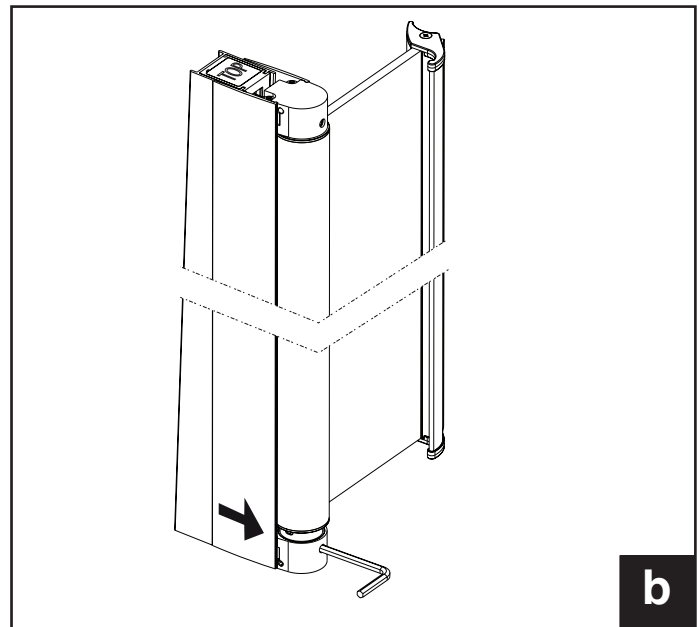


**h**

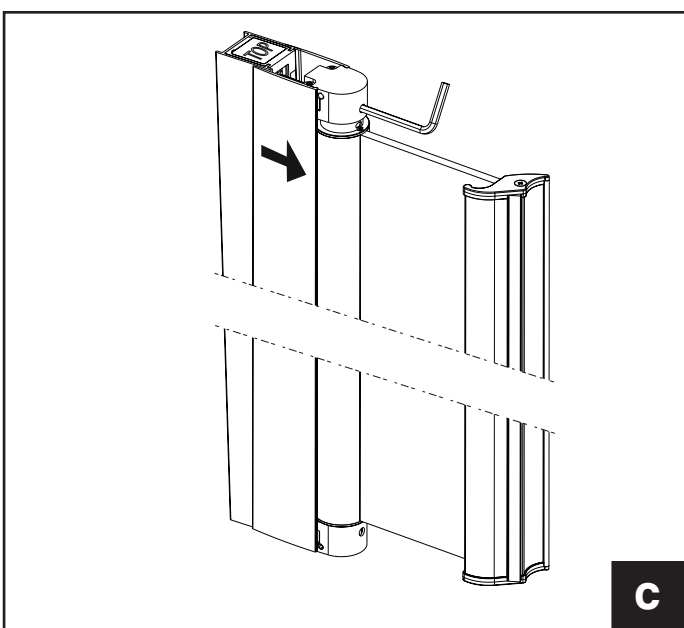
**JUSTERA DÖRR - ADJUST DOOR**



**a**

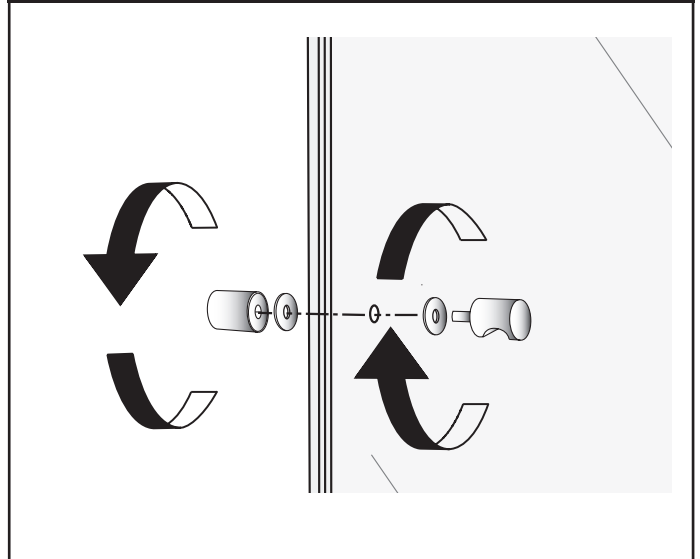


**b**



**c**

**KNOPP-KNOB**



## SE / Goda råd om underhåll

### Ifö duschväggar

Dessa Ifö-produkter består av flera olika material. Profilerna är av anodiserad eller pulverlackad aluminium och dörrar är av säkerhetsglas. Trots detta går det mycket bra att rengöra på vanligt sätt.

Gör rent ofta och använd vanliga rengöringsmedel. Undvik att använda stålull eller grön fibersvamp och var försiktig med saltsyra, svavelsyra och kaustiksoda. Lösningssmedel som aceton, förtunningsmedel eller trikloretylen är också skadligt vid rengöring.

Skrapa av duschväggarna och golvet med en gummi-skrapa varje gång du duschat så håller du rent och fräscht. Det är också viktigt att rummet har god ventilation. Använd t.ex. en badrumsfläkt för att förhindra att det bildas kondens och mögelsvamp.

---

## NO / Gode råd til godt vedlikehold

### Ifö dusjvegger

Disse Ifö-produkter består av flere ulike materialer. Profiler er av natureloksert eller pulverlakkert aluminium og dører er av herdet sikkerhetsglass. Dusjen rengjøres på vanlig måte.

Gjør rent ofte og bruk vanlige rengjøringsmidler. Unngå bruk av stålull og grønn fibersvamp da dette kan ripe profilene. Unngå bruk av saltsyre, svovelsyre og kaustisk soda. Løsemidler som aceton eller trikloretylen er også skadelig ved rengjøring.

Rens dusjveggen en nal hver gang du har dusjet. Da holder dusjveggen seg ren og pen. Sørg for god ventilasjon i rommet. Bruk f. eks. en baderomsvifte for å hindre at det dannes kondens eller muggsopp.

## DK / Gode råd til vedligeholdelse

### Ifö brusevægge

Til disse Ifö produkter indgår flere forskellige materialer. Hjørnepanelet er af pulverlakeret aluminium og, døre er af sikkerhedsglas. Alligevel er rengøringen meget nem og kan klares med almindelige rengøringsmidler.

Gør ofte rent og benyt almindelige rengøringsmidler. Undgå at bruge ståluld eller grøn fibersvamp og pas på med saltsyre, svovlsyre og kaustisksoda. Opløsningsmidler som acetone, fortynder eller triklorætylen er også skadelige ved rengøring.

Rens brusevæggene og gulvet med en vinduesskrabe hver gang du har taget brusbad. Så holder du det hele lækkert og friskt. Det er også vigtigt at rummet er godt ventileret. F.eks. med en baderums-ventilator – så undgår du, at der dannes kondens eller skimmelsvamp.

---

## GB / A piece of good advice regarding maintenance

### Ifö Shower enclosures

These products from Ifö consist of different material. The profiles are anodized or powder coated and the doors have sections made of toughened safety glass. Even so, it is very easy to clean in an ordinary fashion.

Clean often and use ordinary detergents. Avoid using steel wool or scotch brite products and be careful when using hydrochloric acid, sulfuric acid, and caustic soda. Dissolvents like acetone, diluting agents or trichlorethene are not recommended to use when cleaning.

Scrape of the enclosures and the floor with a scraper each time you have had a shower. This way you keep the enclosure nice and clean. It is also important having proper ventilation. Use e.g. a bathroom fan to prevent condensation and mould fungus.





**SE/För enkel tillgång till reservdelar, spara anvisningen!**

**DK/Gem vejledningen, hvis du senere skulle få brug for reservedele!**

**NO/For enkel tilgang til reservedeler, ta vare på bruksanvisningen!**

**GB/For simple access to spare parts, save these instructions!**

**Ifö**

Geberit Group

**Huvudkontor och tillverkning:** Ifö Sanitär AB, SE-295 22 Bromölla, 0456-480 00, [www.ifosanitar.com](http://www.ifosanitar.com)

**Tillverkning:** Ifö Sanitär AB, S-375 85 Mörrum, 0456-480 00

**Distriktskontor:** Stockholm 08-772 21 40

**Norge:** Ifö markedsføres og selges av Geberit AS, Luhrtoppen 2, 1470 Lørenskog. Tlf 67978200

**Danmark:** Geberit A/S, Lægaardsvej 26, DK-8520 Lystrup, Tlf. 8674 10 86, [www.ifo.dk](http://www.ifo.dk)