

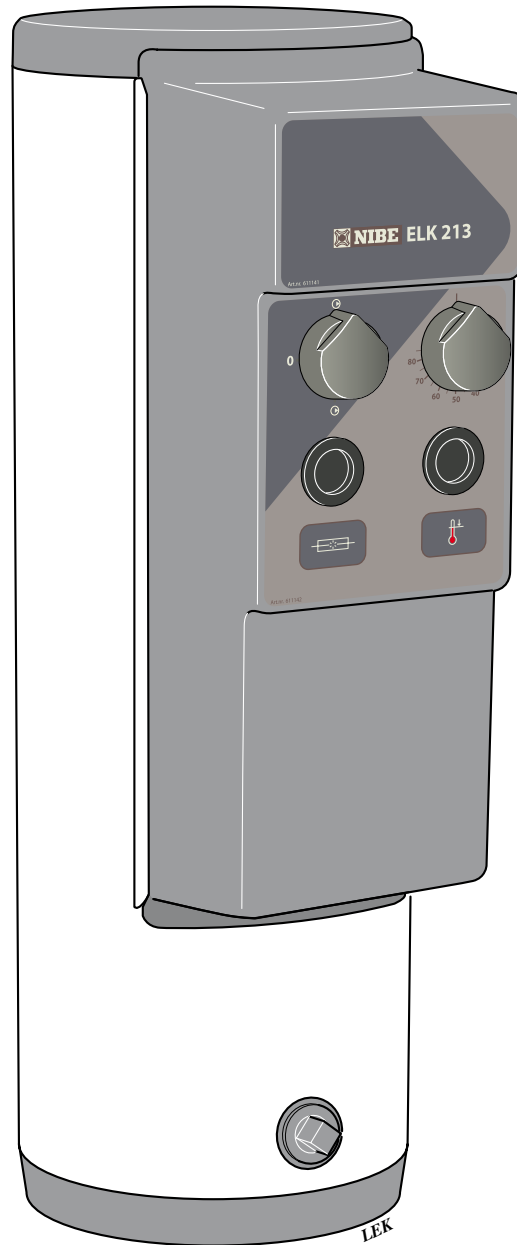


MOS SE 0701-5
ELK 213
611146

MONTERINGS- OCH SKÖTSELANVISNING

ELK 213

3 x 400 V och 3 x 230 V



Allmänt

Kort produktbeskrivning	2
Inställningstabell	2
Användningsområde	3
Produktbeskrivning	3
Systembild	3

Frontpanel

Frontpanel	4
------------------	---

Rörinstallation

Inkoppling	5
Avtappning	5
Installationsalternativ 1	6
Installationsalternativ 2	6
Installationsalternativ 3	6
Installationsalternativ 4	6
Symbolnyckel	6
Installationsalternativ 5	8
Förkortningar	8
Installationsalternativ 6	9
Förkortningar	9

Elinstallation

Inkoppling 3 x 400 V + N + PE.....	10
Inkoppling 3 x 230 V + PE	11
Placering av givare	11
Termostat för elpatron	11

Elschema

3 x 400 V + N + PE.....	12
3 x 230 V + PE.....	13

Extern styrning

ELK 213 3 x 400 V och FIGHTER 1110 / 1115..	14
ELK 213 3 x 230 V och FIGHTER 1110	14
ELK 213 3 x 400 V och FIGHTER 1120	15
ELK 213 3 x 230 V och FIGHTER 1120	15
ELK 213 3 x 400 V och FIGHTER 1330	16
ELK 213 3 x 400 V och SMO 10	16
ELK 213 3 x 230 V och SMO 10	17

Komponentplacering

Komponentplacering och mått	18
-----------------------------------	----

Komponentlista / tekniska data

Komponentlista.....	19
Tekniska data 3 x 400 V + N + PE	19
Tekniska data 3 x 230 V + PE	19

Tillbehör

Generell anslutning av belastningsvakt	20
EBV 112, belastningsvakt	21

Åtgärder vid driftstörningar

Låg temperatur	23
Dålig cirkulation	23

För att få bästa utbyte av elpannan ELK 213 bör Du läsa igenom den här Monterings- och Skötselanvisningen.

ELK 213 är en elkasset som i första hand är avsedd för montering på dubbelmantlad vattenvärmare, befintlig elkassetanläggning eller liknande i villor eller mindre hyreshus.

ELK 213 är en svensktillverkad kvalitetsprodukt med lång livslängd och säker drift.

Ifylles när elkassetten är installerad

Serienummer (103) , ska alltid uppges vid korrespondens med NIBE. 069 _ _ _ _ _
Installationsdatum
Spänningsutförande <input type="checkbox"/> 3 x 400 V <input type="checkbox"/> 3 x 230 V (gäller endast Norge)
Rörinstallatör
Elinstallatör
Installerad effekt på elpatronen

Produktbeskrivning

ELK 213 är en elkasset som är avsedd för värmesystem och indirekt uppvärmning av tappvarmvatten. Elkassetten består av ett tryckkärl avsett för ett driftryck av max 3,0 bar (300 kPa). Volymen är 7 liter. Tryckkärlet är tillverkat av konstruktionsstål 1 och är typgodkänt av Svensk Anläggningsprovning. Elkassetten är godkänd av Semko enligt skyddsklass IP21.

Stigare och returanslutning är utvändigt gängade R50. Vid montage på dubbelmantlad vattenvärmare typ SPIS (installationsalternativ 3, sid 5) användes gängad fläns. I övriga alternativ används lämpligen förminskningsmuffar. Flänsar finns som tillbehör.

Vid behov kan avtappningskran monteras i den gängade anslutningen (R20 inv) i kassetten underkant. Denna anslutning kan även användas som cirkulationsanslutning. Vid leverans är anslutningen försedd med propp.

Termostat för elpatron och allpolig strömställare manövreras med vred på manöverpanelens front.

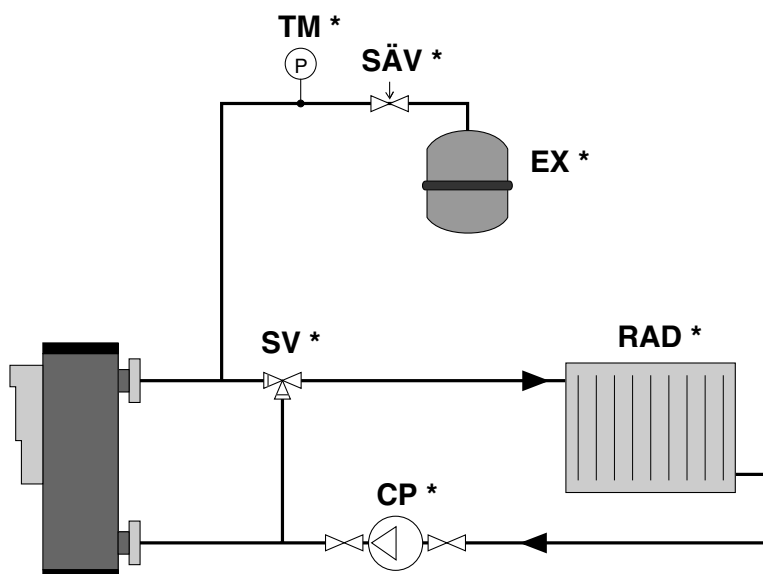
3 x 400 V + N + PE:

Effekten kan väljas i intervaller 13 – 11 – 9 – 7 kW, vilket eliminerar onödig överdimensionering. Elkassetten är kopplad till 9 kW vid leverans.

3 x 230 V + PE (gäller endast Norge):

Effekten kan väljas i intervaller 10 – 6,7 – 3,3 kW, vilket eliminerar onödig överdimensionering. Elkassetten är kopplad till 10 kW vid leverans.

Systembild



EX	Expansionskär
SV	Shuntventil
CP	Cirkulationspump
RAD	Radiator-krets
SÄV	Säkerhetsventil
TM	Tryckmätare

* Ingår ej i leveransen.



2 Strömställare 0 - ➡ - ⚡

- 0 Elkassetten avstängd (elpatron samt eventuellt anslutna enheter ej i drift).
- ➡ Eventuell cirkulationspump i drift.
- ⚡ Elkassetten i drift (elpatron samt eventuellt anslutna enheter i drift).
Externa enheter får ej spänningsmatas från ELK 213 3 x 230 V.

3 Temperaturbegränsare

Utlöst temperaturbegränsare återställs genom att trycka in knappen. Detta görs först efter att orsaken till felet åtgärdats, se avsnitt "Åtgärder vid driftstörningar".

4 Termostat för elpatron

Denna termostat styr elpatronerna.

7 Automatsäkring

Utlöst automatsäkring återställs genom att trycka in knappen.

OBS!

Strömställaren (2) får ej sättas i läge "⚡" innan kassetten är vattenfylld. Temperaturbegränsaren, termostaten och elpatronen kan då skadas.

Inkoppling

Montage av elkassetten skall göras så att yttre uppvärmning ej orsakar överhettning, exempelvis framför eldstadslucka (för att undvika utslående eldslågor) eller intill rökrör (för att undvika skadlig värmestrålning). Lämplig placering är normalt vid sidan av panna, direkt på dubbelmantlad beredares flänsar eller liknande plats.

Rörinstallationen skall utföras enligt gällande normer.

Elkassetten monteras **stående**. För service, eventuellt elpatronbyte, återställning av automatsäkring eller temperaturbegränsare samt avtappning erfordras ett fritt utrymme på 200 mm framför kassetten manöverpanel samt 500 mm ovanför kassetten (se fig). Om ovanstående fria utrymme ej kan erhållas, måste demonterbara kopplingar användas.

Cirkulationspump skall användas. Rördimensionen kan då reduceras till R25 med spetsmuffar. Elkassetten kan monteras till dubbelmantlad vattenvärmare typ SP eller SPIS, se installationsalternativ 3, (själv-cirkulation erhålles).

För driftsuppföljning monteras lämpligen en termometer mellan elkassetten och apparaten som skall värmas upp, så att utgående vattentemperatur från elkassetten kan avläsas.

Då elkassetten är monterad på befintlig vedpanna och ensam svarar för värmebehovet, bör rökkanalen tätas. Detta sker lämpligen med en plastpåse fylld med mineralull, instoppad i eldstaden, samt ett plåtlock på rökkanalens mynning.

Vid slutanläggning skall en av arbetarskyddstyrelsen godkänd säkerhetsventil monteras i oavstängbar förbindelse med pannans (elkassetten) högsta del, dock ej direkt på pannan. Förbindelseledningen skall vara kontinuerligt stigande. Säkerhetsventilen skall "motioneras" regelbundet, minst 4 ggr per år genom att kortvarigt öppnas och åter stängas. Därefter återställs trycket genom påfyllning av vatten.

Rörledning mellan kassetten och öppet expansionskärl skall dragas stigande och får ej vara avstängbar.

OBS!

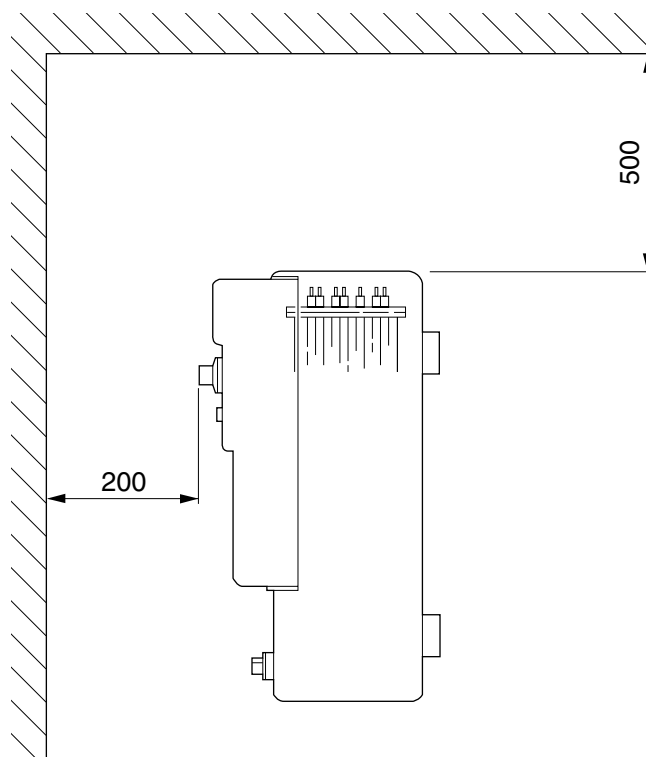
Rörsystemet skall vara urspolat innan elkassetten kopplas in så att föroreningar ej skadar ingående komponenter.

Avtappning

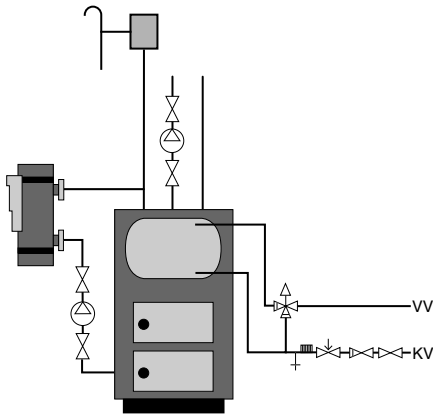
Systemet tömms lättast genom att montera en avtappningsventil på rörinstallationens lågpunkt. Avtappning genom en sådan ventil ger en liten kvarstående mängd vatten i elkassetten, vilken därefter tömms genom avtappningsanslutning (17). Om anläggningens avtappning normalt sker genom elkassetten avtappningsanslutning, monteras här lämpligen en avtappningsventil.

OBS!

Innan elkassetten tappas ur, måste elmatningen brytas.

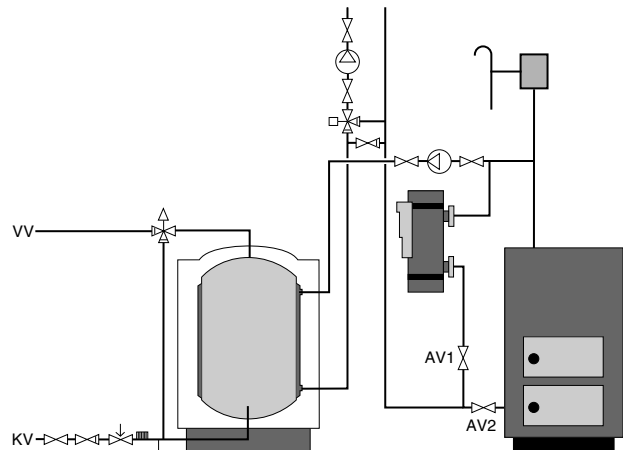


Installationsalternativ 1



Med elkassetten monterad på en befintlig värmepanna användes befintlig reglerutrustning. Kassetten kopplas till expansionsledning och anslutning för hetvattenretur.

Installationsalternativ 2



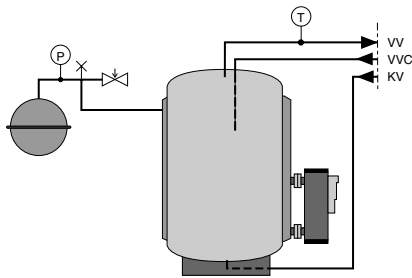
Vid eldrift skall AV1 vara öppen och AV2 skall vara stängd. Då värmepannan används skall AV1 vara stängd och AV2 vara öppen.

Symbolnyckel till alternativ 1 – 4

	Expansionskärl, öppet
	Expansionskärl, slutet
	Cirkulationspump
	Termometer
	Tryckmätare
	Shuntventil
	Avstängningsventil
	Säkerhetsventil

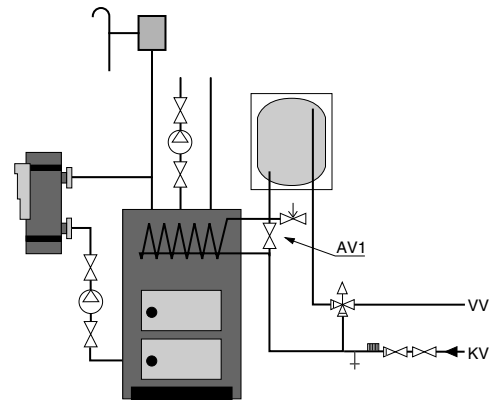
	Backventil
	Blandningsventil
	Vacuumventil
	Avtappningsventil
VV	Tappvarmvatten
KV	Kallvatten
VVC	Varmvattencirkulation

Installationsalternativ 3



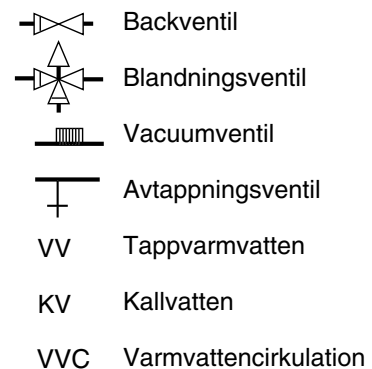
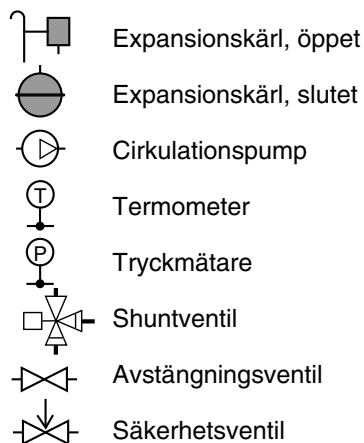
Vid stora varmvattenbehov kan ELK-213, monterad på dubbelmantlad vattenvärmare utnyttjas för uppvärmning av tappvarmvatten. Även vid aggressivt eller kalkhaltigt vatten är detta en gynnsam lösning. Rekommenderad termostatinställning är 75 °C

Installationsalternativ 4

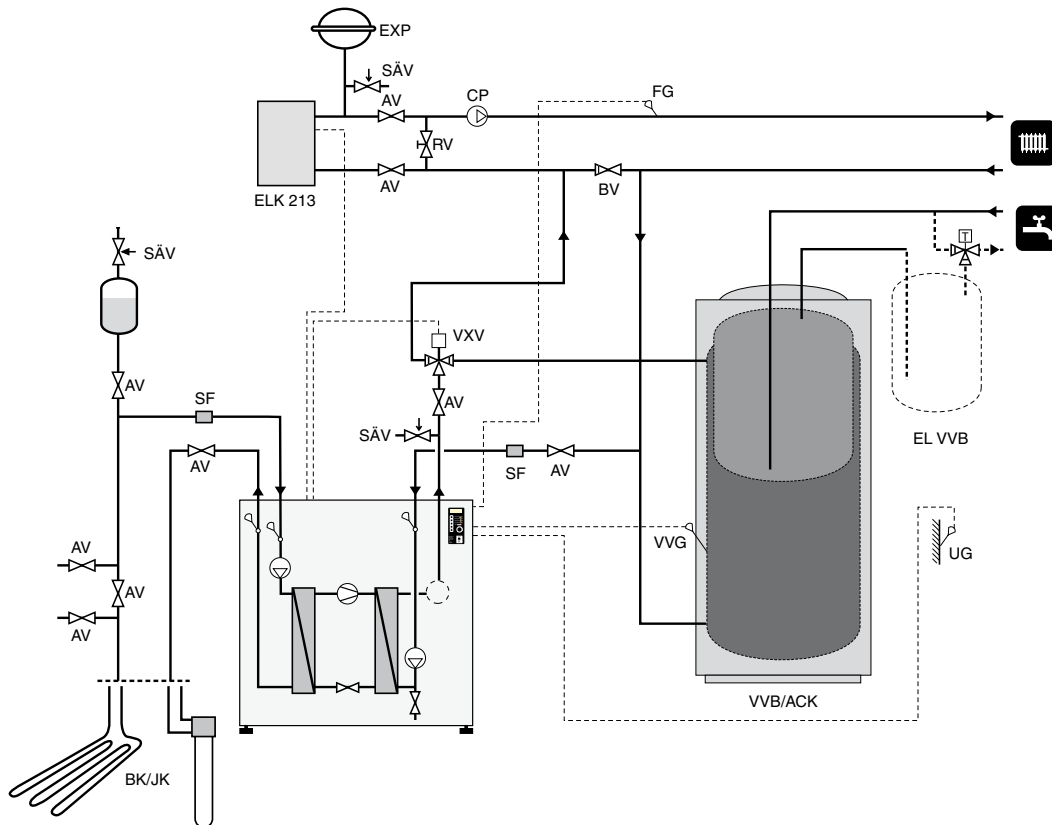


Vid komplettering med varmvattenberedare förses anläggningen lämpligen med avstängningsventil AV1, vilken sommartid, då elvattenvärmaren ensam svarar för varmvattenförsörjningen, förbikopplar befintligt varmvattenbatteri. Detta förhindrar kondensbildning och ökar livslängden på värme pannan.

Symbolnyckel till alternativ 1 – 4



Installationsalternativ 5 (markvärme)

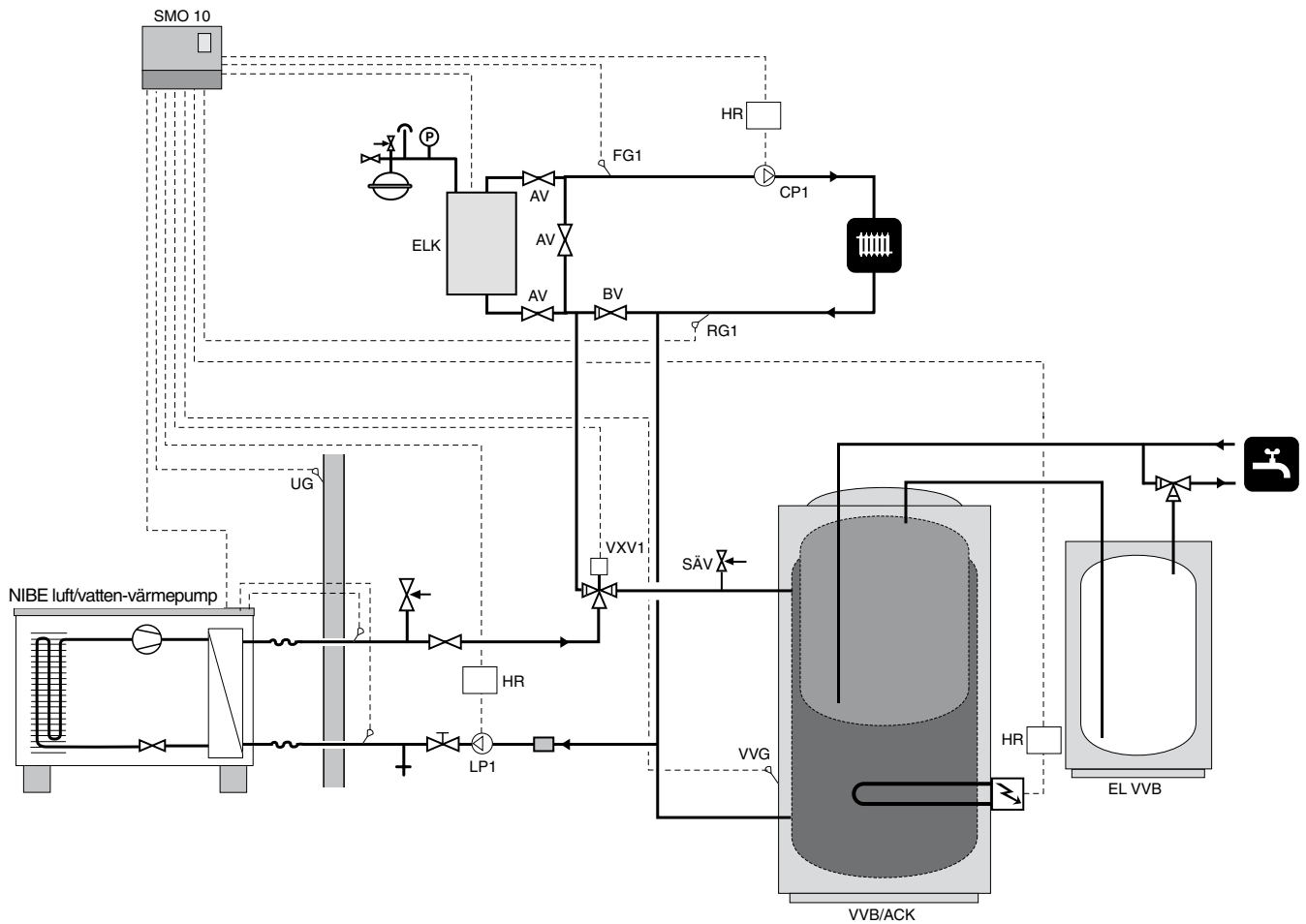


FIGHTER 1110/1115/1120/1130 prioriterar laddning av varmvatten via växelventilen (VXV). Vid fulladdad vattenvärmare/ackumulatortank (VVB/ACK), c:a 50 °C, växlar växelventilen (VXV) från varmvattenladdning till värmekretsen. Funktionen "Extra varmvatten" kan inte styras från värmepumpen med denna systemlösning. Tillse därför att funktionen inte är aktiverad. Värmepumpen styrs då av utegivaren (UG) i kombination med framledningsgivaren (FG). Monterad elkassett (ELK 213) inkopplas automatiskt när energibehovet överstiger värmepumpens kapacitet. Detta alternativ kan även kompletteras med en rumsgivare. Till detta alternativ behövs tillbehören ELK 213, VST 11 och XTS 20.

Förkortningar

AV	Avstängningsventil
BK/JK	Bergkolektor/Jordkolektor
BV	Backventil
CP	Cirkulationspump
ELK	Elkassett
EL VVB	Elvattenvärmare
NK	Nivåkärl
SF	Smutsfilter
SÄV	Säkerhetsventil
FG	Framledningstemperaturgivare
VVG	Varmvattentemperaturgivare
UG	Utomhustemperaturgivare
RG	Returtemperaturgivare
VVB/ACK	Akkumulator med vattenvärmare
VXV	Växelventil, VST 11

Installationsalternativ 6 (luft-vattenvärme)



SMO 10 styr värmepump, elkassett, cirkulationspumpar, växelventil mm. Värmepumpen arbetar med flytande kondensering mot värmesystemet samt prioriterar laddning av varmvatten via växelventil (VXV1).

Om värmepumpen ej klarar av värmebehovet inkopplas tillskottsvärme från elkassetten.

Vid inkopplad tillsatsvärme värms varmvattnet med elpatronen i varmvattenberedaren.

Vid kombidrift är växelventilen (VXV1) öppen mot uppvärmningssystemet.

OBS!

För att undvika störningar skall givarkablar och kommunikationskablar separeras (min 20 cm) från starkströmsledningar vid kabeldragning

Förkortningar

AV	Avstängningsventil
BV	Backventil
CP	Cirkulationspump
ELK	Elkassett
EI VVB	Elvattenvärmare
HR	Hjälprelä
LP	Laddpump
SÄV	Säkerhetsventil
FG	Framledningstemperaturgivare
VVG	Varmvattentemperaturgivare
UG	Utomhustemperaturgivare
RG	Returtemperaturgivare
VVB/ACK	Akkumulator med vattenvärmare
VXV	Växelventil, VST 11

Inkoppling 3 x 400 V + N + PE

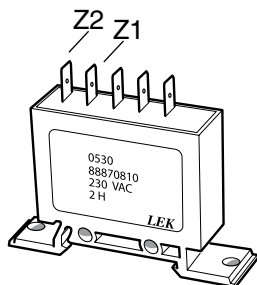
OBS! Einstallation får endast göras av behörig elinstallatör. Inkoppling av elkassetten får ej påbörjas utan elleverantörens medgivande.

Standard leveranskoppling är 9,0 kW i två steg. Omkoppling till annan effekt göres i toppen av elkassetten, direkt på elpatronens anslutningar och på plint (8) i kopplingsrummet.

All elektrisk utrustning är internt färdigkopplad och elmatning göres endast på plint (1). Kabel för eventuell cirkulationspump anslutes till plint (8), avsakrad med automatsäkring på 10,0 A och drages genom särskild dragavlastning.

Elkassetten har tre, vid leverans öppnade, kabelgenomföringar. Dessa är avsedda för matning, extern styrning, pump, samt belastningsvakt.

Elkassetten är försedd med ett tidrelä (9) som blockerar en del av elpatronen via kontaktor (10) så att max 6,0 kW kopplas in de första två timmarna efter det att elkassetten varit bortkopplad. Genom att kortsluta stiften Z1-Z2 på tidrelät (se figur) kan elkassetten ge full effekt direkt utan att vänta två timmar.



Elkassetten kan kopplas om till 7 – 9 – 11 – 13 kW. Effektomkoppling göres på elpatronen samt i aktuella fall plint (8).

Effektstyrningen kan göras i tre steg vid alla effekter samt i två steg för effekterna 7 och 9 kW. Effekterna 11 och 13 kW får ej styras i två steg. Omkoppling göres på plint (8).

Uppmärksamma kablar för omkoppling på plint (8) medlevereras i två påsar.

Leveranskoppling är 9,0 kW i enbart två steg.

Nolla från matning kopplas till N2 på plint (1)

Med tillbehöret XTS 20 kan ELK 213 styras externt från FIGHTER 1110 / 1115.

ELK 213 kan styras externt från FIGHTER 1120.

OBS!

Strömställaren (2) får ej sättas i läge "E" innan kassetten är vattenfylld. Temperaturbegränsaren, termostaten och elpatronen kan då skadas.

Inkoppling 3 x 230 V + PE

OBS! Einstallation får endast göras av behörig elinstallatör. Inkoppling av elkassetten får ej påbörjas utan elleverantörens medgivande.

Standard leveranskoppling är 10 kW i två steg.

Elkassetten har tre, vid leverans öppnade, kabelgenomföringar. Dessa är avsedda för matning, extern styrning, samt belastningsvakt.

För anpassning till 3 x 230 V ska N2 och L2 byglas på plint (1).

Elkassetten kan kopplas om till 3,3 – 6,7 – 10 kW. Effektkoppling görs på plint (8).

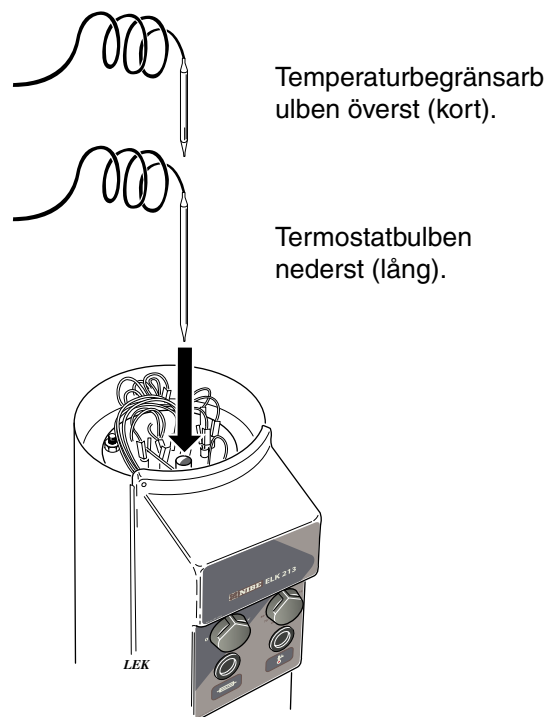
Uppmärksamma kablar för omkoppling på plint (8) medlevereras i två påsar.

ELK 213 kan styras externt från FIGHTER 1120.

OBS!

Externa enheter får ej spänning matas från ELK 213, gäller 3 x 230 V + PE

Placering av givare



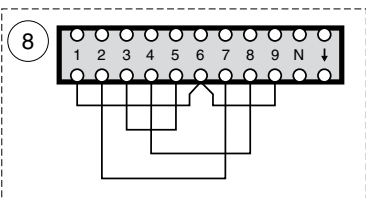
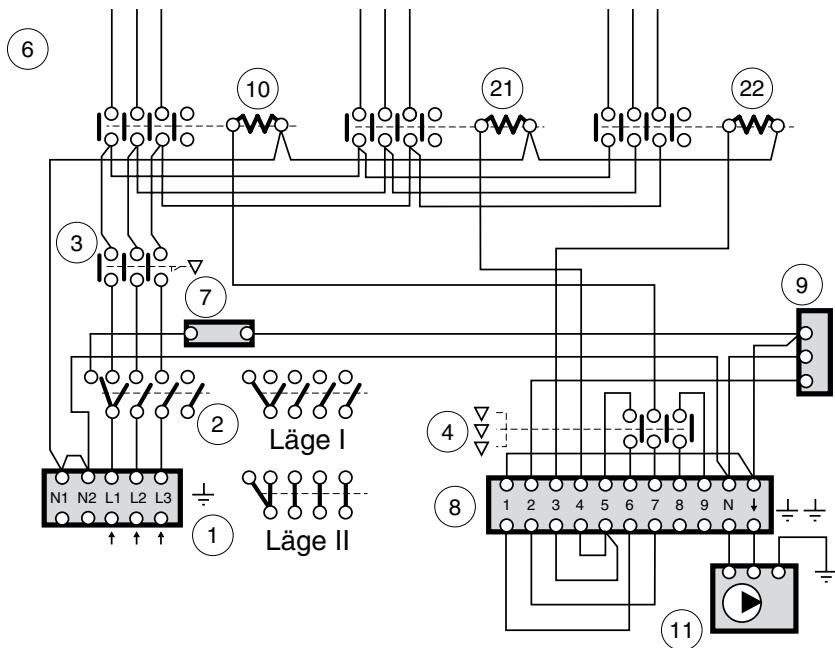
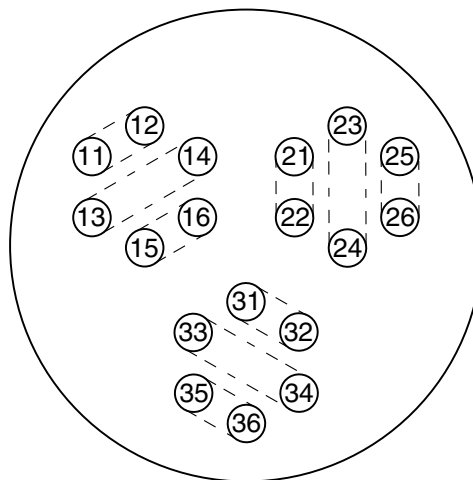
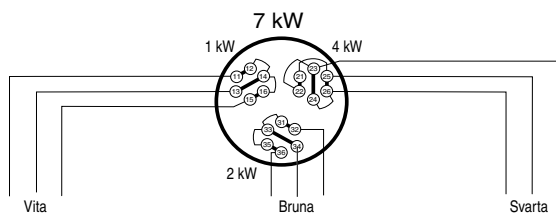
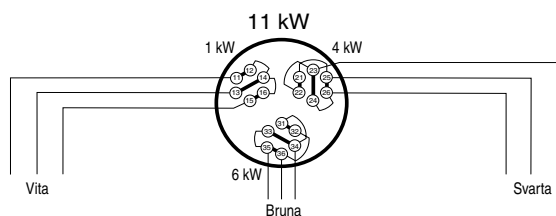
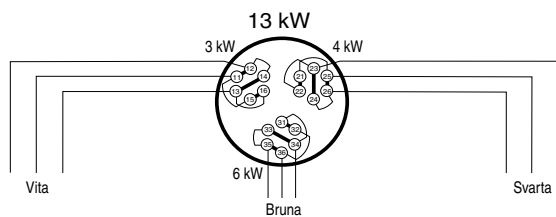
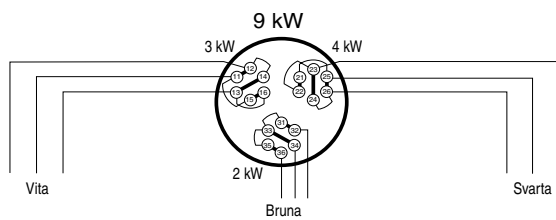
Termostat för elpatron

Elkassetten termostat ställs på önskad drifttemperatur t °C och styr med 5 °C intervall den inkopplade effekten enligt nedanstående tabell.

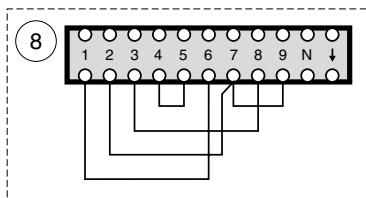
3 x 400 V + N + PE			
Effekt	t °C	t-5 °C	t-10 °C
7,0 kW	6,0 kW	1,0 kW	
*9,0 kW	6,0 kW	3,0 kW	
11,0 kW	6,0 kW	1,0 kW	4,0 kW
13,0 kW	6,0 kW	3,0 kW	4,0 kW
3 x 230 V + PE			
3,3 kW	3,3 kW		
6,7 kW	3,3 kW	3,3 kW	
10,0 kW	3,3 kW	3,3 kW	3,3 kW
*10,0 kW	6,7 kW	3,3 kW	

*leveranskopplad effekt

3 x 400 V + N + PE

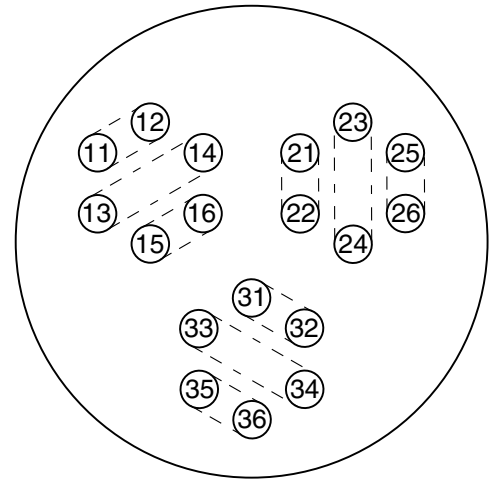
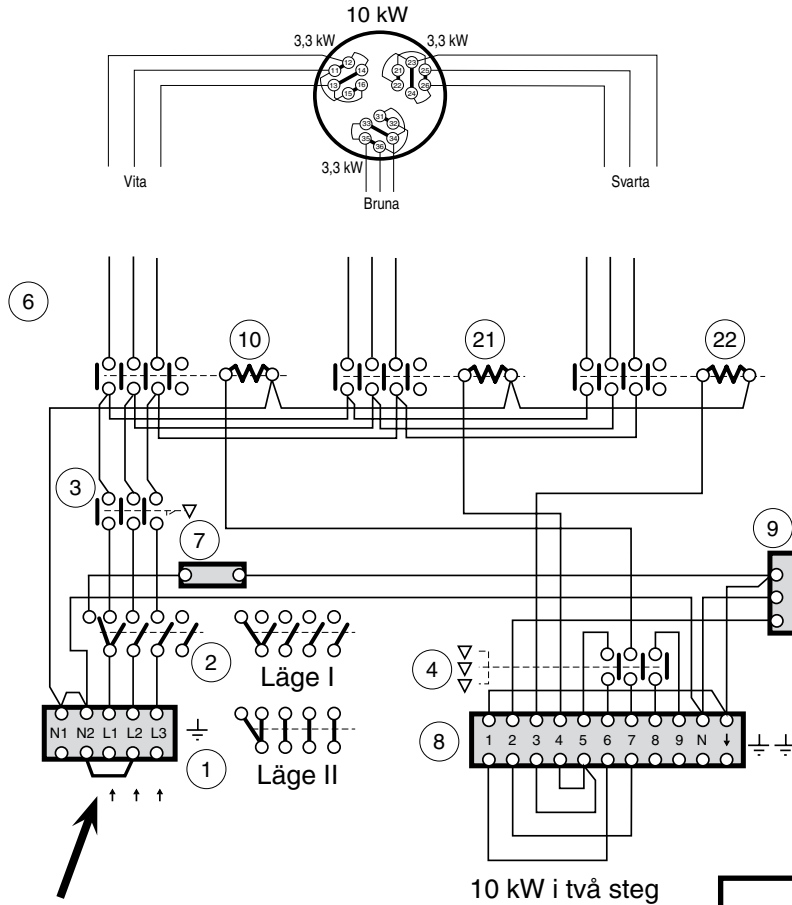


7/9 kW i tre steg



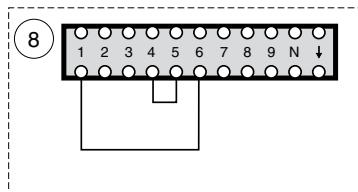
11/13 kW i tre steg

3 x 230 V + PE (Norge)

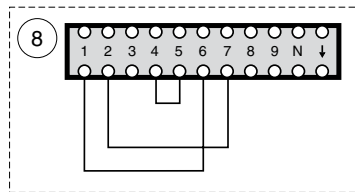


OBS!
Bygla N2 och L2 på plint 1.

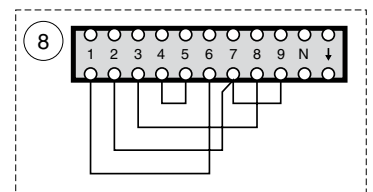
OBS!
Externa enheter får ej spännings-
matas från ELK 213,
gäller 3 x 230 V + PE



3,3 kW i ett steg



6,7 kW i två steg

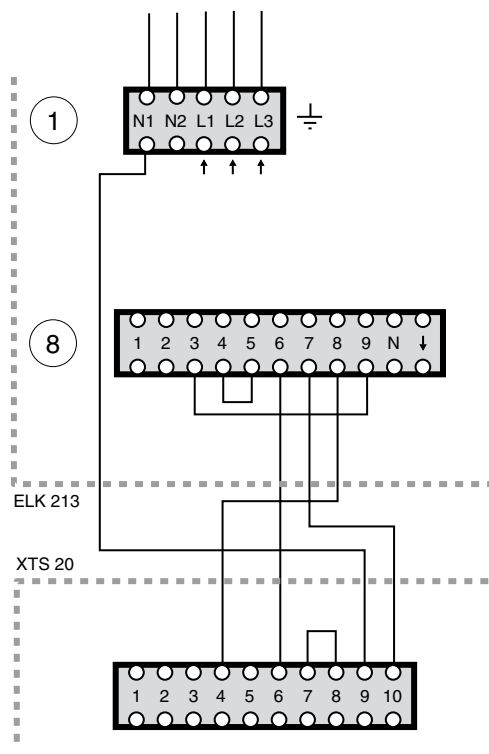


10 kW i tre steg

ELK 213 3 x 400 V och FIGHTER 1110 / 1115

OBS!

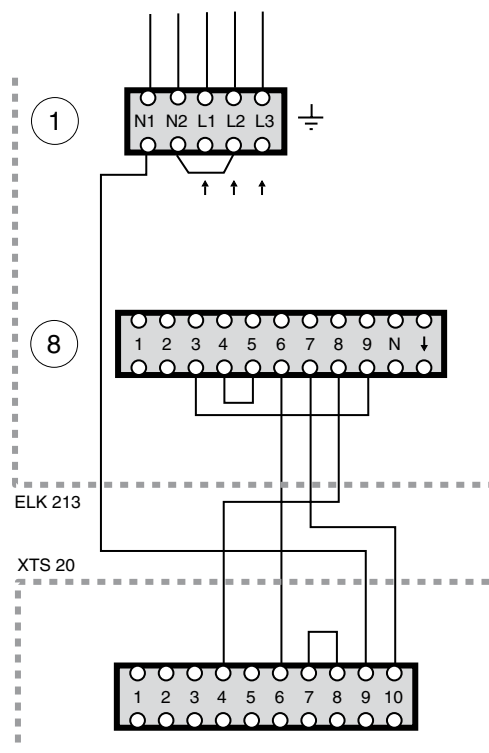
Avlägsna bygel mellan N1 och N2 på plint 1. Vrid termostat (4) till max.



ELK 213 3 x 230 V och FIGHTER 1110

OBS!

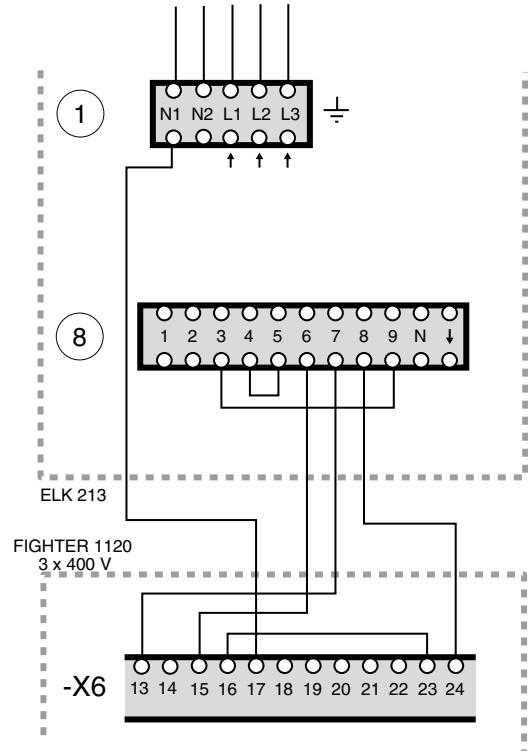
Avlägsna bygel mellan N1 och N2 på plint 1. Bygla mellan N2 och L2 på plint 1. Vrid termostat (4) till max.



ELK 213 3 x 400 V och FIGHTER 1120/1130

OBS!

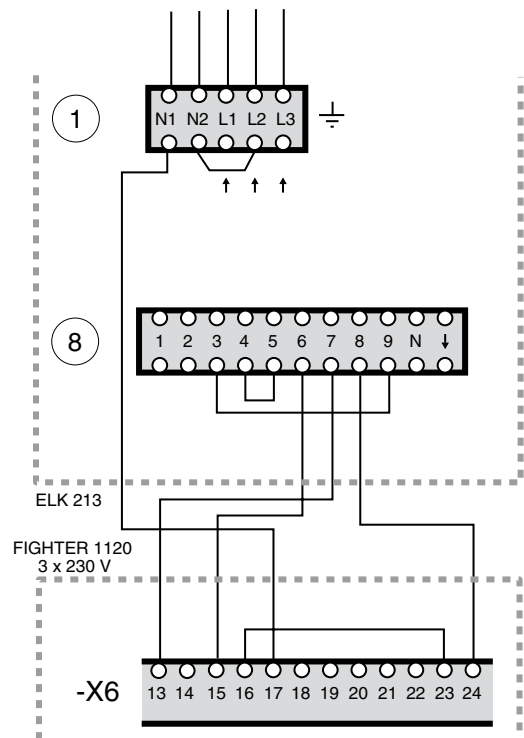
Avlägsna bygel mellan N1 och N2 på plint 1. Vrid termostat (4) till max.



ELK 213 3 x 230 V och FIGHTER 1120

OBS!

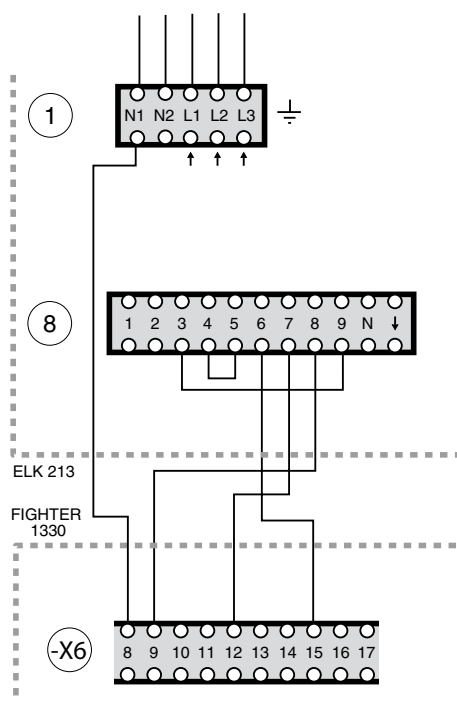
Avlägsna bygel mellan N1 och N2 på plint 1. Bygla mellan N2 och L2 på plint 1. Vrid termostat (4) till max.



ELK 213 3 x 400 V och FIGHTER 1330

OBS!

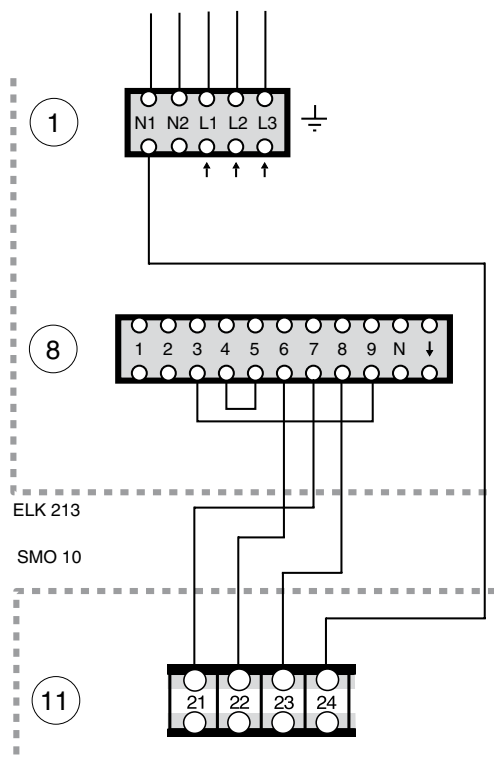
Avlägsna bygel mellan N1 och N2 på plint 1. Vrid termostats (4) till max.



ELK 213 3 x 400 V och SMO 10

OBS!

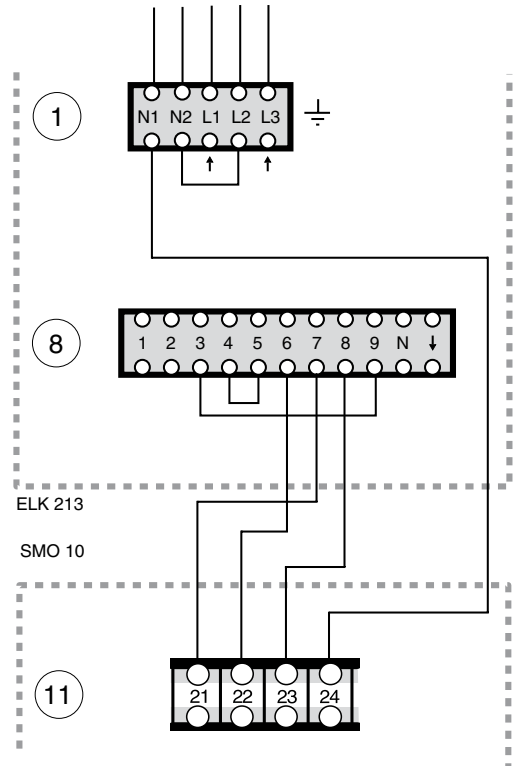
Avlägsna bygel mellan N1 och N2 på plint 1. Vrid termostats (4) till max.



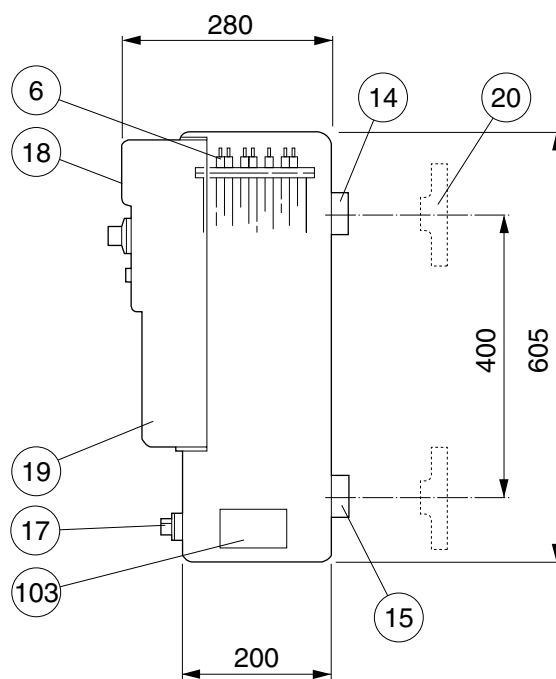
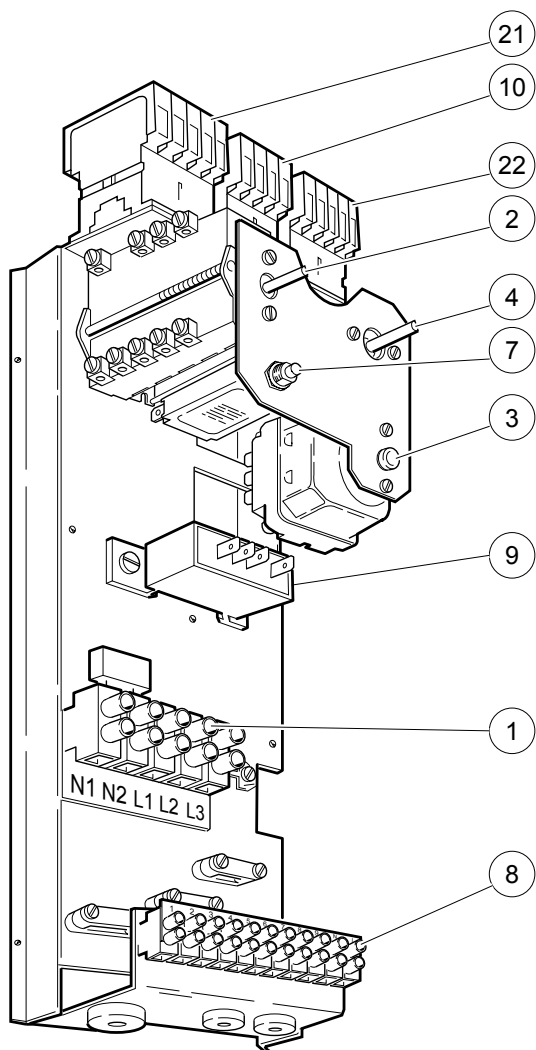
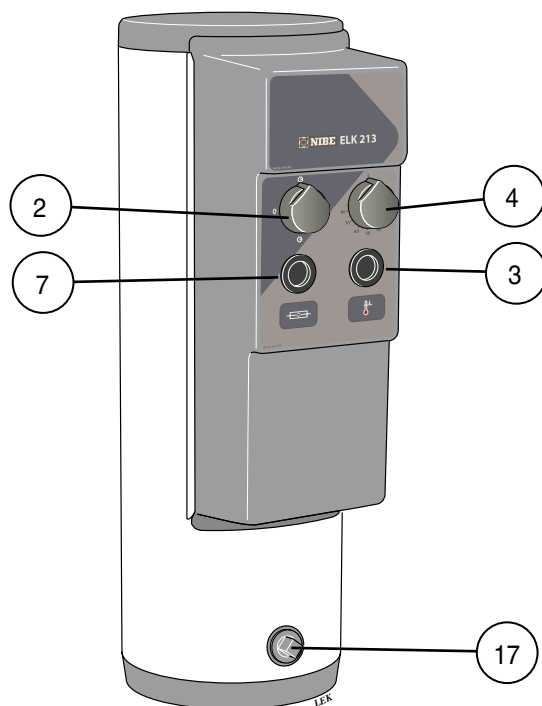
ELK 213 3 x 230 V och SMO 10

OBS!

Avlägsna bygel mellan N1 och N2 på plint 1. Bygla mellan N2 och L2 på plint 1. Vrid termostat (4) till max.



Komponentplacering och mått



Komponentlista

- 1 Anslutningsplint
- 2 Strömställare
- 3 Temperaturbegränsare
- 4 Termostat 3-pol
- 6 Elpatron
- 7 Automatsäkring
- 8 Anslutningsplint, omkoppling och cirkulationspump
- 9 Tidrelä
- 10 Kontaktor
- 11* Cirkulationspump, ej 3 x 230 V
- 14 Anslutning, stigare, R 50 utv
- 15 Anslutning, retur, R 50 utv
- 17 Avtappningsanslutning, R 20 inv, m propp
- 18 Skyddskåpa av plast
- 19 Kopplingsrum
- 20* Motflänsar R 50 – SMS 2023 DN 50 PN 6
- 21 Kontaktor
- 22 Kontaktor
- 103 Serienummer / dataskylt

* Tillbehör

Tekniska data 3 x 400 V + N + PE



Höjd	605 mm
Bredd (Ø)	200 mm
Djup	280 mm
Vikt	18 kg
Volym	7 liter
Spänning	3 x 400 V + N + PE
Max effekt elpatron	13 kW
Leveranseffekt	9 kW
Max tillåten totalström för anslutna apparater	10 A
Max driftryck/beräkningstryck elkassett	300/3,0 kPa/bar
RSK nr	624 07 83
E-nr	88 350 12

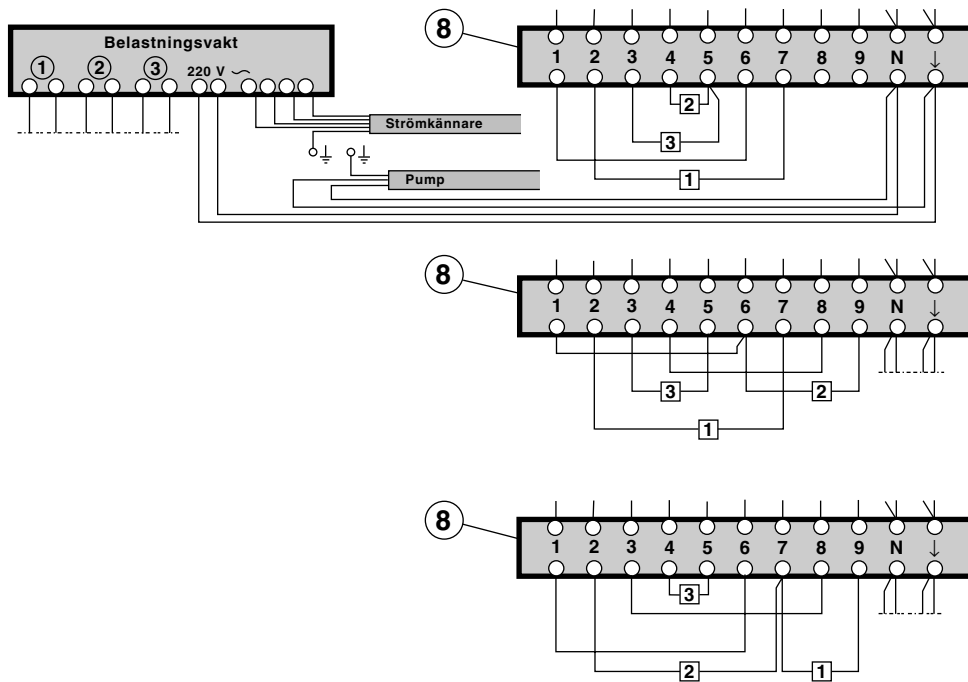
Tekniska data 3 x 230 V + PE



Höjd	605 mm
Bredd (Ø)	200 mm
Djup	280 mm
Vikt	18 kg
Volym	7 liter
Spänning	3 x 230 V + PE
Max effekt elpatron	10 kW
Leveranseffekt	10 kW
Max driftryck/beräkningstryck elkassett	300/3,0 kPa/bar

Generell anslutning av belastningsvakt

Elkassetten kan styras externt genom att ersätta vissa byglar i elkopplingen med kontaktfunktioner. Härigenom kan rundstyrringsrelä, belastningsvakt m.m. anslutas och styra kassetten i önskade steg enligt vidstående bild.



1 = Enstegs belastningsvakt

1 2 = Tvåstegs belastningsvakt

1 2 3 = Trestegs belastningsvakt

Inkopplad maxeffekt på kassetten (kW)	Av belastningsvaktens bortkopplat steg (kW)			
	1	2	3	
7	1	2	4	Effektstyrning i två termostatsteget
9	3	2	4	
7	1	2	4	Effektstyrning i tre termostatsteget
9	3	2	4	
11	4*	1*	6	
13	4**	3**	6	

* Kan koppla bort 5,0 kW i första steget genom att endast använda bygel nr "2"

** Kan koppla bort 7,0 kW i första steget genom att endast använda bygel nr "2"

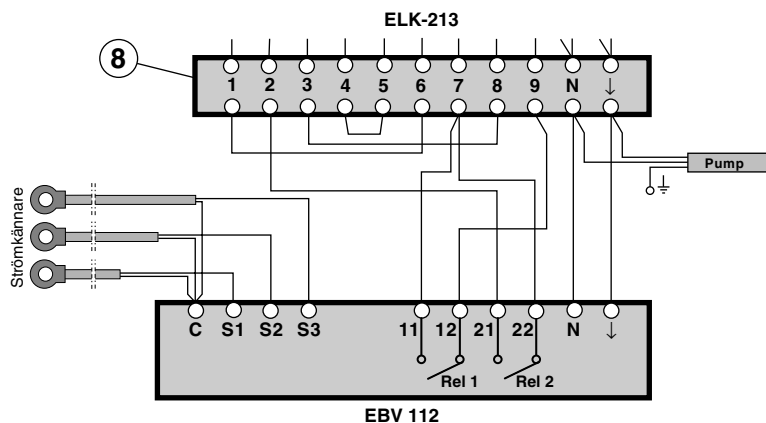
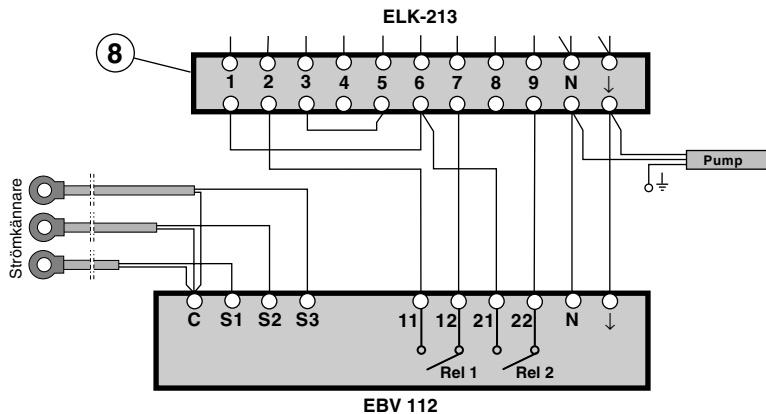
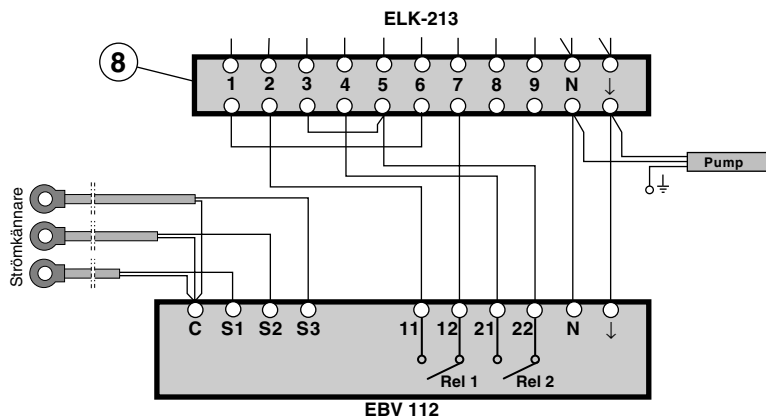
EBV 112, belastningsvakt (3 x 400 V)

EBV 112 är en tvåstegs belastningsvakt som kan styra ELK 213 på ett antal olika sätt.

Exempel:

Inkopplad effekt på elkassetten är 9 kW och med termostatstyrning i två steg (standardutförande). Belastningsvakten ska koppla bort 3 kW i första steget och 2 kW i andra steget.

Ta bort befintliga byglar mellan pos "2" och pos "7" samt mellan pos "4" och "5" på plint (8) i elkassetten. Anslut belastningsvakten med sexledare till elkassetten enligt vidstående schema. Se "Monteringsanvisning till EBV 112" för anslutning av strömtransformatorer och inställning av belastningsvakten.



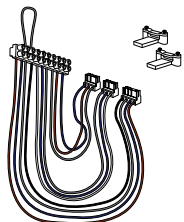
Inkopplad maxeffekt på kassetten (kW)	Av belastningsvakten bortkopplat steg (kW)		
	Rel 1	Rel 2	
7	1	2	Effektstyrning i två termostatsteget
9	3	2	
7	1	2	
9	3	2	
11	4*	1*	
13	4**	3**	

* Kan koppla bort 5,0 kW i första steget genom att endast använda bygel nr "2"

** Kan koppla bort 7,0 kW i första steget genom att endast använda bygel nr "2"

Kablage XTS 20

Art nr 009 105

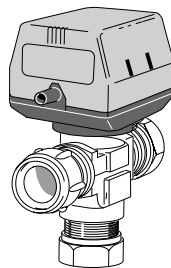


XTS 20 används vid montage av ELK 213 till FIGHTER 1110 / 1115.

Varmvattenstyrning VST 11

Art nr 089 152

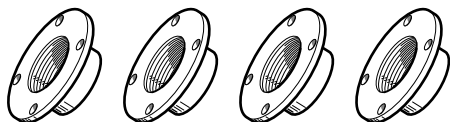
RSK nr 624 65 63



För montage av ELK 213 till FIGHTER 1110 / 1115 / 1120 / 1130 se installationsalternativ 5

Gängflänssats

Art nr 022 077

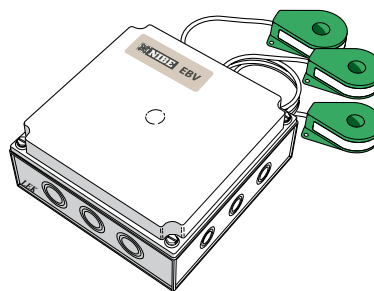
**Gängflänssats**

För montage av elkassett ELK 213 på SP 110 – 300
4 st invändigt gängade flänsar, R 50/DN 50 – PN 6
2 st packningar
8 st gängade bultar (M12) med mutter

Effektvakt EBV 112

Art nr 418 121

RSK nr 624 11 12

**Gängflänssats**

Art nr 022 105

RSK nr 624 12 10

**Gängflänssats**


För montage av elkassett ELK 213 på SPIS 500 – 4000
2 st invändigt gängade flänsar, R 50/DN 50 – PN 6



VARNING!

Om ingrepp bakom kåpor göres skall grupsäkringarna demonteras!

Låg temperatur

- Strömställare (2) ställd i läge 0 eller  .
- Utlöst temperaturbegränsare (3).
OBS! Utlöst temperaturbegränsare är en varning, om detta sker mer än en gång skall reparatör tillkallas.
- Automatsäkring utlöst (7).
- För lågt ställd termostat (4) för elpatron.
- Husets grupsäkringar utlösta.
- Eventuell belastningsvakt blockerar eleffekten.

Dålig cirkulation

- Eventuell cirkulationspump står still.

Om driftsstörningen ej kan åtgärdas med hjälp av ovanstående bör installatör kontaktas.

CZ **NIBE CZ**, V Zavetri 1478/6, CZ-170 00 Prague 7
Tel: 0266 791 796 Fax: 0266 791 796 E-mail: centrala@nibe-cz.com www.nibe.com

DE **NIBE Systemtechnik GmbH**, Am Reiherpfahl 3, D-29223 Celle
Tel: 05141/7546-0 Fax: 05141/7546-99 E-mail: info@nibe.de www.nibe.de

DK **Vølund Varmeteknik**, Filial af NIBE AB, Brogårdsvej 7, 6920 Videbæk
Tel: 97 17 20 33 Fax: 97 17 29 33 E-mail: info@volundvt.dk www.volundvt.dk

FI **NIBE – Haato**, Valimotie 27, 01510 Vantaa
Puh: 09-274 697 0 Fax: 09-274 697 40 E-mail: info@haato.com www.haato.fi

GB **NIBE Energy Systems Ltd**
Tel: 0845 095 1200 Fax: 0845 095 1201 E-mail: info@nibe.co.uk www.nibe.co.uk

NL **NIBE Energietechnik B.V.** Postbus 2 4797 ZG WILLEMSTAD NB
Tel: 0168 477722 Fax: 0168 476998 E-mail: info@nibeboilers.nl www.nibeboilers.nl

NO **NIBE AB**, Jerikoveien 20, 1067 Oslo
Tel: 22 90 66 00 Fax: 22 90 66 09 E-mail: info@nibe.se www.nibe-villavarme.no

PL **NIBE-BIAWAR Sp. z o. o.** Aleja Jana Pawła II 57, 15-703 BIAŁYSTOK
Tel: 085 662 84 90 Fax: 085 662 84 14 E-mail: sekretariat@biawar.com.pl www.biawar.com.pl

NIBE AB Sweden, Box 14, Järnvägsgatan 40, SE-285 21 Markaryd
Tel: +46-(0)433-73 000 Fax: +46-(0)433-73 190 E-mail: info@nibe.se www.nibe.com

