

uponor

UPONOR VVS
TAPPVATTEN PEX
MONTERINGSANVISNING



Monteringsanvisning för Uponor Tappvattensystem PEX



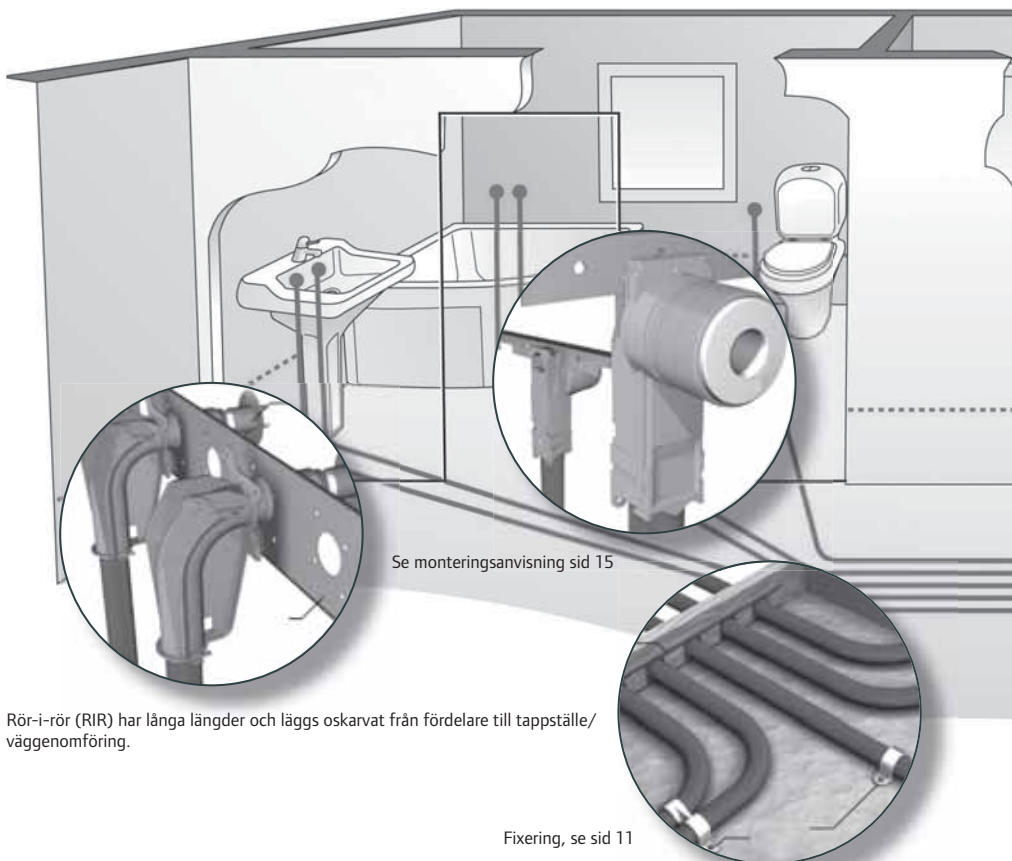
Denna produkt är anpassad till Branschregler Säker Vatteninstallation. Leverantören garanterar produktens funktion om branschreglerna och produktens monteringsanvisning följs.

Branschregler Säker Vatteninstallation

... system testat i sin helhet

För att uppfylla de krav som ställs i branschreglerna, gäller följande:

- System ska monteras som en enhet från en leverantör.
- Inga inbyggda kopplingar får monteras, enligt BBR och branschregler.
- Inga dolda skarvar.
- Gäller även typgodkända kopplingar.
- Läckageindikering skall finnas.
- Utbytbarhet.



Se monteringsanvisning sid 15

Rör-i-rör (RIR) har långa längder och läggs oskarvat från fördelare till tappställe/väggenomföring.

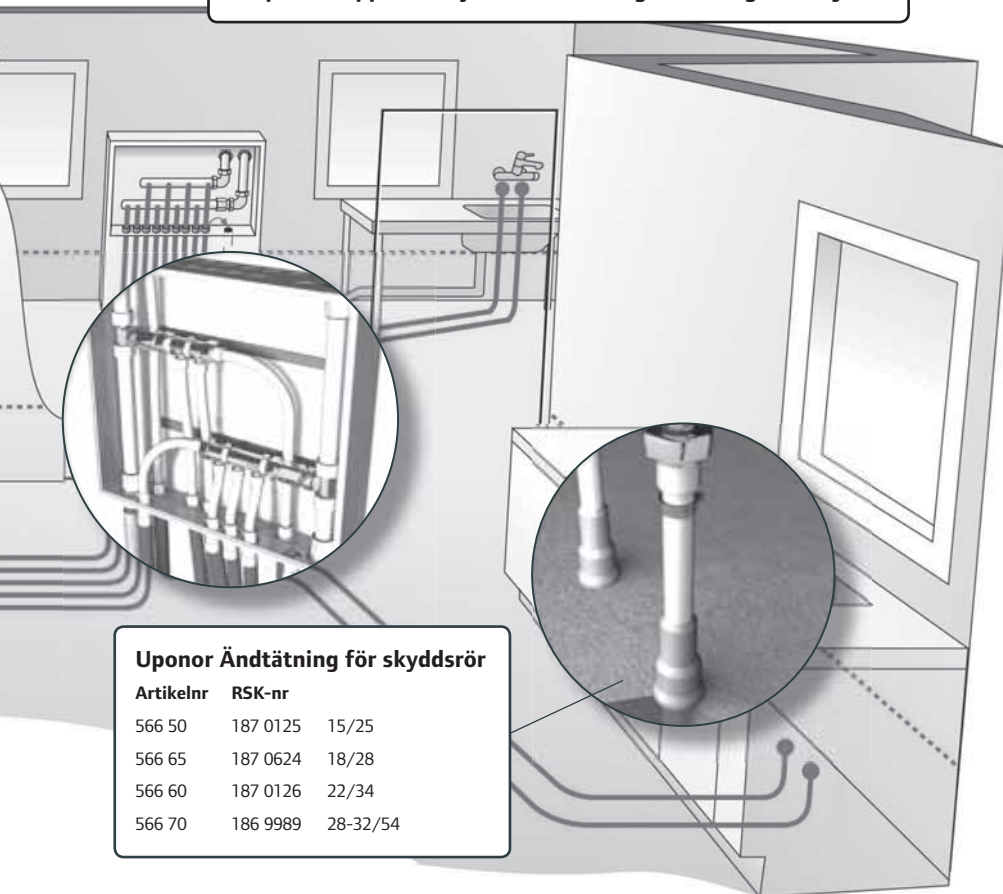
Fixering, se sid 11

Uponor i säker ledning

Uponor Tappvattensystem uppfyller kraven enligt branschregler för Säker Vatteninstallation och Nordtestmetoden NT VVS 129. Det innebär bland annat att:

- systemet är skarvfritt
- har läckageindikering
- utbytbara mediarör utan att skada tätskiktet
- fixerade vägggenomföringar
- täta fördelarskåp med dränering
- spoltestad vägggenomföring med membran.

Uponor Tappvattensystems monteringsanvisning ska följas.



Uponor Ändtätning för skyddsror

Artikelnr RSK-nr

566 50 187 0125 15/25

566 65 187 0624 18/28

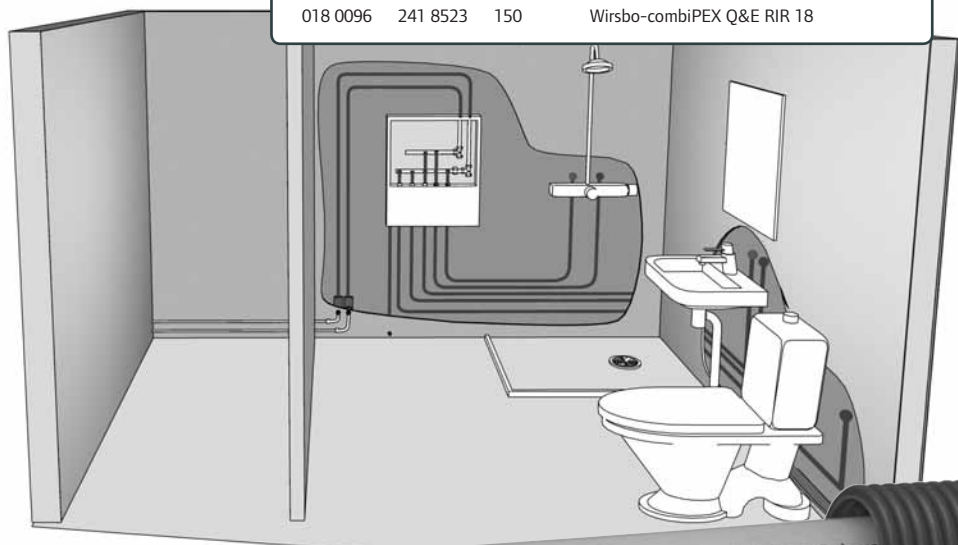
566 60 187 0126 22/34

566 70 186 9989 28-32/54

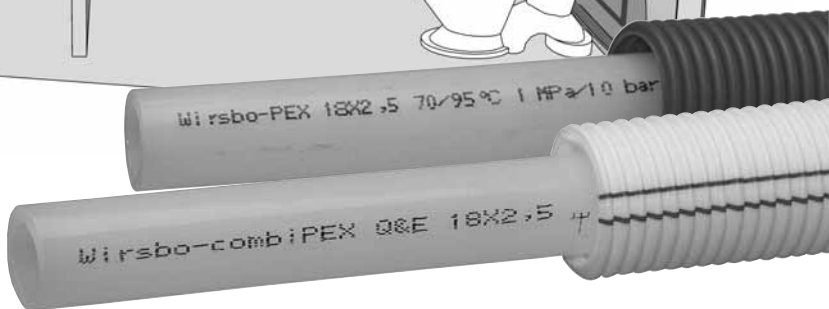
Rör-i-rörinstallation

Rör-i-rör (RIR) har långa längder och läggs oskarvat från fördelare till tappställe/väggenomföring. RIR ska användas, enligt kraven i Nordtest NT VVS 129.

Artikelnr	RSK-nr	m/frp	
550 1525	241 8205	50	Wirsbo-PEX RIR 15
015 0044	241 8198	200	Wirsbo-PEX RIR 15
018 0037	241 8207	50	Wirsbo-PEX RIR 18
018 0047	241 8199	150	Wirsbo-PEX RIR 18
015 0092	241 8517	50	Wirsbo-combiPEX Q&E RIR 15
015 0093	241 8518	200	Wirsbo-combiPEX Q&E RIR 15
018 0095	241 8522	50	Wirsbo-combiPEX Q&E RIR 18
018 0096	241 8523	150	Wirsbo-combiPEX Q&E RIR 18



Exempel på renovering med befintlig rördragning.

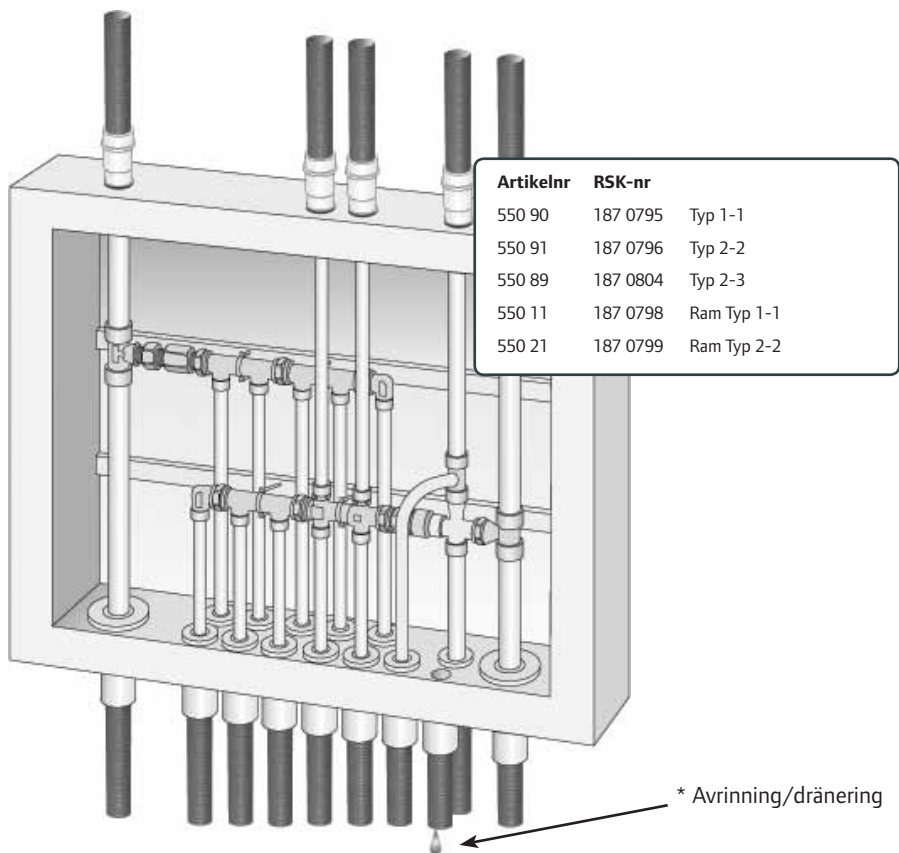


Fördelarskåp

Fördelare monteras i fördelarskåp med avrinning/dränering med kapacitet 0,25 l/sek.

- Avrinning/dränering ska mynna ut vid golvbrunn eller annat ställe där skada på byggnaden inte uppstår.*
- Fördelaren klamras i skåpet med avsedd anordning.
- Kopplingar skall vara typgodkända för PEX-rör.

Fördelare bör kopplas med Q&E-koppling, mekanisk skruvkoppling med kona med fast stöd-hylsa och delad klämring eller annan typgodkänd koppling för PEX-rör.



Monteringsanvisning

Fördelarskåp

Skåpgenomföring monteras enligt monteringsanvisning.

Uponor Fördelarskåp

Monteringsanvisning




Uponor Wincob AB
Box 1 01
793 83 Vindbo

T 0223-380 00
F 0223-387 10
W www.uponor.se



UPONOR VVS


TAPPVATTEN

FÖRDELARSKÅP

1. Fördelarskåp, 2. Ram, 3. Dörr, 4. Anslutning för lockspärrfunktion (1 st.), 5. Cåp till fördelare (4 st.), 6. Fästmorgylor (1 st.), 7. Filterpatroner (2 st.), 8. Lasteringsförlängning (ej med på bild)
2. Viktigt! Fördelarskåpet kan monteras med eller utan ram.
 - (1) Vid montering utan ram ska skåpets front ricka ut eller monteras jämsnt med fästmorgylor.
 - (2) Används ram ska skåpets front avvikta min. 15 mm på insidan av väggen.
3. Skruva fast skåpet i väggprofil. Ta hänsyn till om monteringsstället görs med eller utan ram.



4. Gör ett hål i brottkåttill som skall användas. Sätt fördelare ut i brottkåttillarna och kontrollera att tillåtet är jämnt.
5. Montera skyddsvätskanalerna för dränerings- och tvättspolningsledningarna. OBS! Packningen skall ligga på utsidan av skåpet.
7. Kontrollera att dörröppningen på skåpsuffen är lös. Ta in ra och skåpsuffen i skåpsuffen och låt den skyddsvätskanalerna genom att trycka dörröppningen på skåpsuffen till den låser sig.
8. Ett 25 mm skyddsrör avviks till den för lockspärrfunktion avsedda anslutningen, och dras till ett rör med en rörlig ledning. Om för många hål görs i skåpet, används den medföljande tätningslapp för att tätas den förlängda läten.

13160 96-01-10-SP

Fördelarskåpsanslutningar

Artikelnr	RSK-nr
587 084	187 0636
587 087	187 0642
587 085	187 0640
587 090	187 0806
587 088	187 0643



1. Fördelarskåp, 2. Ram, 3. Dörr, 4. Anslutning för läckageindikering (1 st.), 5. Clips till fördelare (4 st.), 6. Tätningsplugg (1 st.), 7. Plexiglasplattor (2 st.), 8. Ledningsförteckning (ej med på bild)



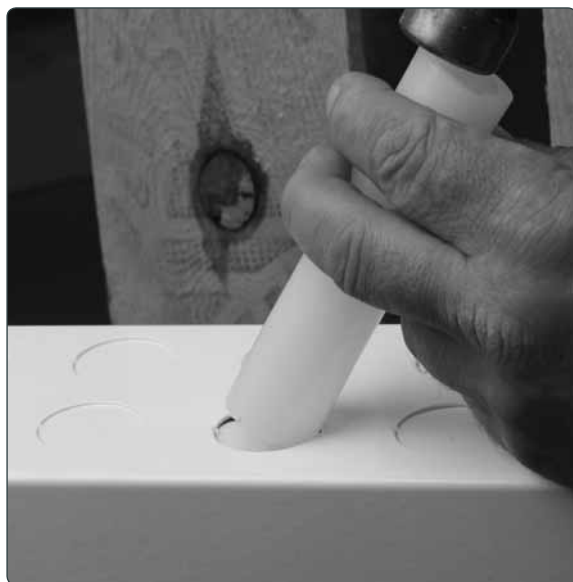
2. Viktigt! Fördelarkåpet kan monteras med eller utan ram.

(1) Vid montering utan ram ska skåpets front sticka ut eller monteras jämsn med färdig vägg.

(2) Används ram ska skåpets front avsluta min. 15 mm på insidan av väggen.



3. Skruva fast skåpet i väggregeln. Ta hänsyn till om monteret skall göras med eller utan ram.



4. Markera vilka knockouthål som skall användas. Slå försiktigt ut halvstansningarna och kontrollera att hålkanten är jämn.



5. Montera skydds-rörsanslutningarna för dränerings- och kopplingsledningarna.
OBS! Packningen skall ligga på utsidan av skåpet.



7. Kontrollera att låsringen på skåpmuffen är lös. Trä in rör och skydds-rör i skåpmuffen och lås fast skydds-röret genom att trycka låsringen på skåpmuffen till den låser sig.



Uponor Väggbrička

Artikelnr 590 49

RSK-nr 186 9966

**Uponor Väggenomföring för
läckageindikering**

Artikelnr 587 089

RSK-nr 187 0840

8. Ett 25 mm skyddsror ansluts till den för läckageindikering avsedda anslutningen, och dras till ett rum med golvvavp eller vattentätt golv.



9. Om för många hål gjorts i skåpet, används den medlevererade tätningssluggen för att tätta det felaktiga hålet.

Fixering av Uponor Skyddsror

Fixering av skyddsror utföres i regelkonstruktioner med spikklammer, fästskena, fixeringsbleck eller patentband och i betongkonstruktioner med najtråd.

- Skyddsroret fixeras för att möjliggöra utbytbarhet av mediaröret.
- Fixering ska utföras vid ingång och utgång ur varje böj.
- Vid dragnig tvärs genom regler med c/c 60 cm i borrade hål fixeras skyddsroret med fixeringsbleck i varannan regel, dvs max c/c 120 mellan fixeringsblecken.
- Vid ingjutning i betongkonstruktioner najas röret med max c/c 75 cm mot armering.
- Regelvägg, träbjälklag eller förläggning i slits klamras med max c/c 100 cm mot byggnadsstommen.



Uponor Klammer för skyddsror

Artikelnr	RSK-nr	
581 81	187 0161	25/20 halvklamma
581 82	187 0162	25/20 enkelklamma
581 86	187 0625	28/23 enkelklamma
581 83	187 0163	34/29 enkelklamma
581 85	187 0165	2 x 25/20 dubbelklamma

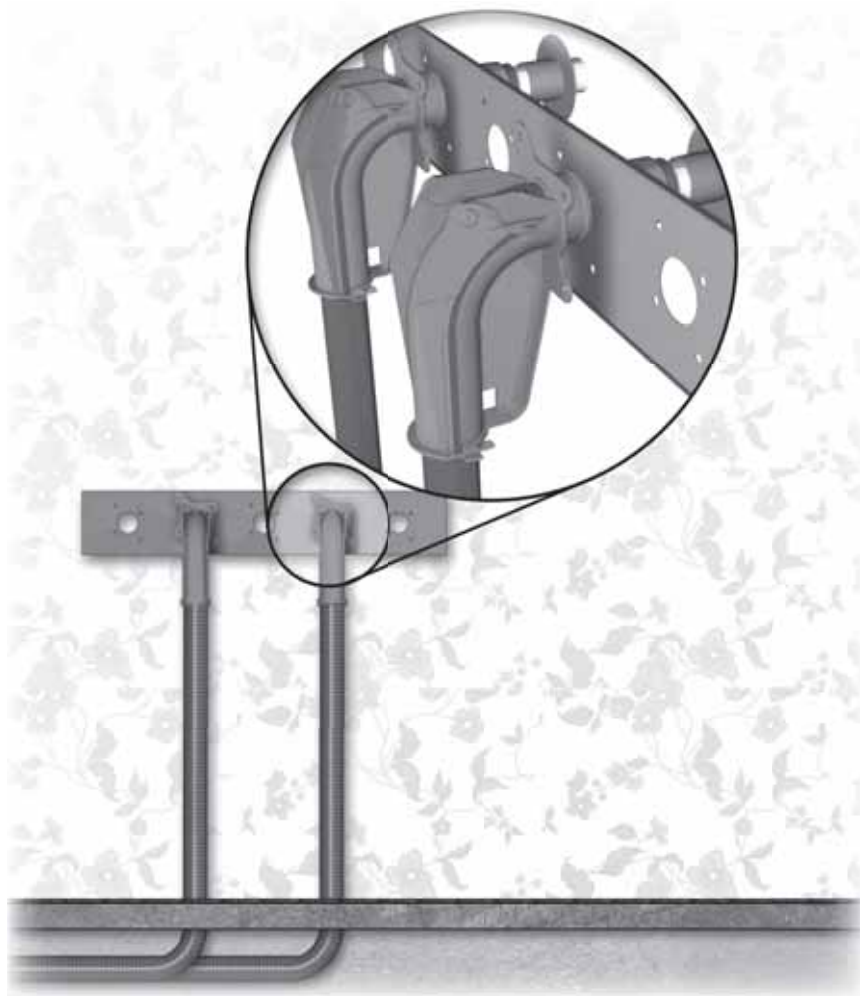


Uponor Fixeringsbleck för skyddsror

Artikelnr	580 12
RSK-nr	241 8623

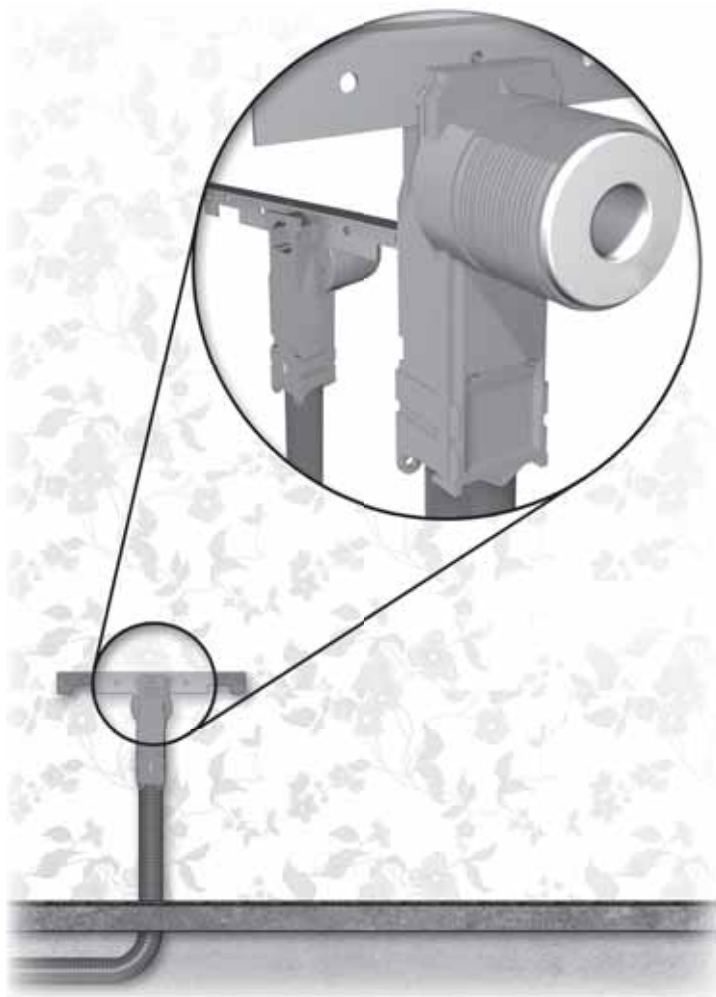
Fixerad väggenomföring

- Fixering av rör-i-rör genom vägg med väggskena.
- Fixering enligt branschregler för Säker Vatteninstallation, GVK:s Råd och anvisningar och PER:s branschregler.
- Väggbockfixturer monteras i fixeringsplåt, finns i c/c 160, 150 och 40 mm.
- Plåten fästs i trä-/plåtreglar eller annan konstruktion.



Väggdosa

- Väggdosa monteras i fästjärn.
- Plåten fästs i reglar eller annan konstruktion.
- Fixeringsplåt till väggdosa finns i c/c 160, (150) och 80 mm.



Monteringsanvisning för väggböckfixtur och dosa

Uppfyller kraven för "Säker vatteninstallation", GVKs Råd och anvisningar och PERs branschregler.

Vägggenomföringssystem med Uponor Väggböckfixtur 25

Monteringsanvisning

Testad enligt NT VVS 129

Uponor Winkla AB
Box 101
730 61 Vindö

T 0233 380 00
F 0233 387 10
W www.uponor.se

uponor

**UPONOR VVS
TAPPVATTEN
VÄGGBÖCKFIXTUR 25**



Uponor Väggböckfixtur 25
Artikelnr: 187 14
RSK-nr: 186 9900



Uponor Vägglinje L/160
Artikelnr: 186 21
RSK-nr: 186 9941

Öring 1/2"-mål, ca 100
sammensätts



2. Väggböckfixturen kopas jäms med gipsvägg.
ÖNB (gips) är väggbäckfixturs godkännande av anpassat för dubbel gipsvägg (2 x 11 mm). Om väggen har ett annat gips eller gipsväggstyp ska väggbäckfixturen kopas.



Uponor Tappvattensystem 25
Artikelnr: 187 302
RSK-nr: 187 0707

Lägg ut i väggkåpa
brevlådaöppning



5. Applicera Uponor Tappvattensystem Ring med skruv i väggkåpa. Färens öppningsdjup med monterat tappvattensystem och väggkåpa är ca 100 mm ut i väggen.



Uponor Ringvårdare
Artikelnr: 186 22
RSK-nr: 186 9930



Uponor Tappvattensystem 25x2,5
Artikelnr: 187 143
RSK-nr: 186 9945

Uponor Tappvattensystem 18x2,5
Artikelnr: 187 144
RSK-nr: 186 9946



8. Montera standardplatta eller andra ändtappvattensystem.
ÖNB Kopplingsutrustning ska ha fast förankring med dubbel förankring.

1869 66 01 10 97 06 1100

Monteringsanvisning utfärdad i samband med

Uponor Väggdosa

Monteringsanvisning – med kortling

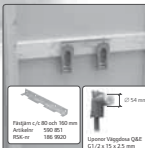
Testad enligt NT VVS 129

Uponor Winkla AB
Box 101
730 61 Vindö

T 0233 380 00
F 0233 387 10
W www.uponor.se

uponor


**UPONOR VVS
TAPPVATTEN
VÄGGDOSA**




Färglinje L/80 och 160
Artikelnr: 186 21
RSK-nr: 186 9941

Uponor Vägglinje Q&E
Ö: 1/2"-1 1/4"-mål
Artikelnr: 186 21
RSK-nr: 187 0708


Öring 1/2"-mål, ca 100
sammensätts




Uponor Ringvårdare
Artikelnr: 186 22
RSK-nr: 186 9930




3. Montera Q&E-koppling.




4. Montera dosans front.



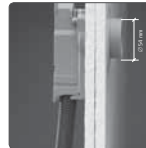
5. Dra hål i skivorna.



Uponor Färdig fixtur för väggdosa
Artikelnr: 186 05
RSK-nr: 187 0712



7. Klämma RRS.



8. Se utmärkningsmärke.

1869 66 01 10 97 06 1100

Uponor Väggbockfixtur 25

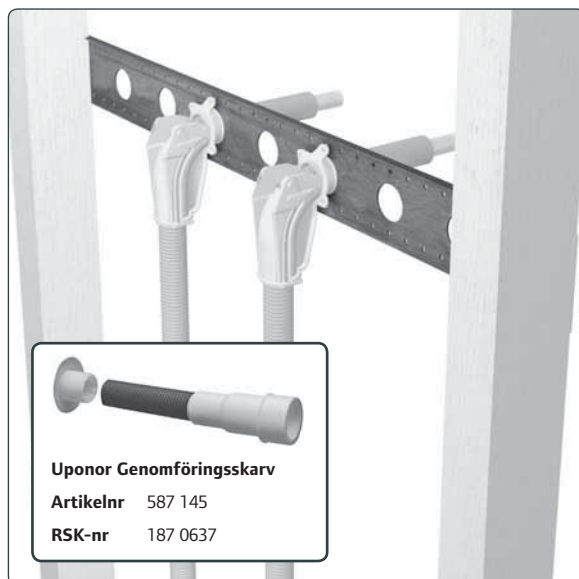


Uponor Väggbockfixtur 25

Artikelnr 587 14

RSK-nr 186 9960

1. Öppen och stängd Uponor Väggbockfixtur 25. Yttermått genomföringshals 30 mm.



Uponor Genomföringsskarv

Artikelnr 587 145

RSK-nr 187 0637



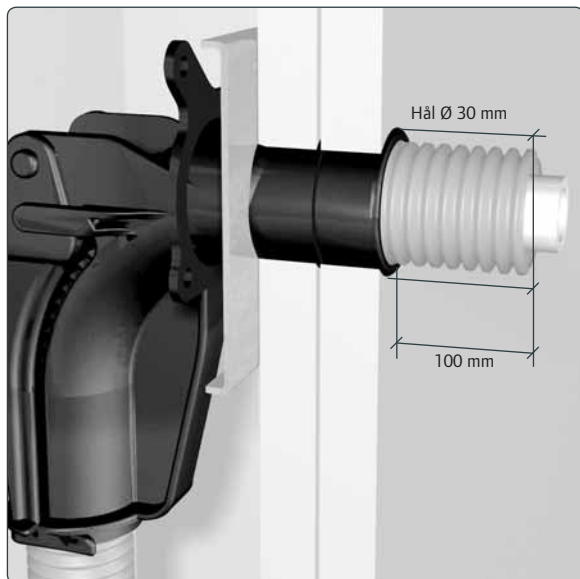
Uponor Väggskena c/c 160

Artikelnr 580 21

RSK-nr 186 9943

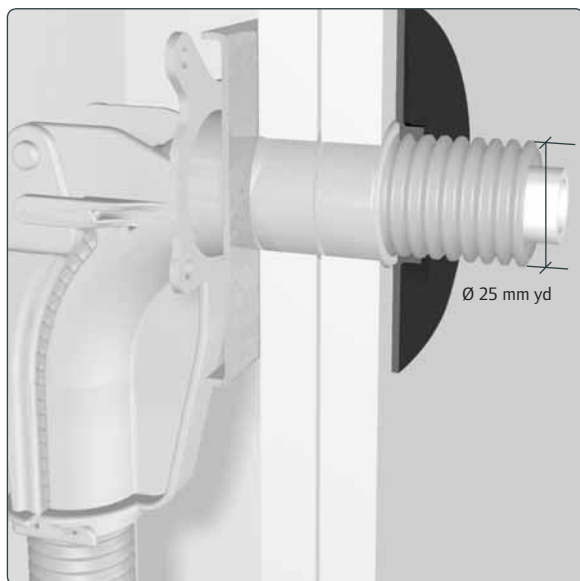
Övriga c/c-mått, se Uponor VVS sortimentslista

2. Montera väggbockfixturerna i väggskenans hål tills de snäpper fast. Skyddsroret dras ut cirka 20 cm genom öppen fixtur. Stäng fixturen. Vid anslutning med dim. 18x2,5 används Uponor Genomföringsskarv.



3. Väggbockfixturen kapas jäms med gipsskivan.

**OBS! Längden på väggbockfixtu-
rens genomföring är anpassad för
dubbel gipsskiva (2 x 13 mm). Om
väggen har enkel gipsskiva kapas
genomföringen i spåret.**



**Uponor Tätningsmembran för
skyddsör**

Artikelnr 574 301

RSK-nr 187 0787

Levereras av tätskiktsleverantören

4. Montera Uponor Tätningsmembran.
Membran monteras med plana sidan
mot vägg.



5. Applicera tätningsmembran ihop med aktuell tätskikt. Fixerad vägggenomföring med monterat tätningsmembran och tätskikt får ej rubbas ur sitt läge. Tätningsmembran monteras av tätskiktstreprenören.




Uponor Rörsäckare

Artikelnr 588 02

RSK-nr 536 3620

6. Kapa skyddsriret utanför kakel/väggmatta med Uponor Rörsäckare. Verktøyet kapar skyddsriret 2 mm utanför väggytan.



Uponor Stödbussning 15x2,5

Artikelnr 587 143

RSK-nr 186 9945

Uponor Stödbussning 18x2,5

Artikelnr 587 144

RSK-nr 186 9946

Stödbussning ingår i leverans av
väggbockfixtur

7. Montera Uponor Stödbussning.
Monteras av VVS-entreprenör.

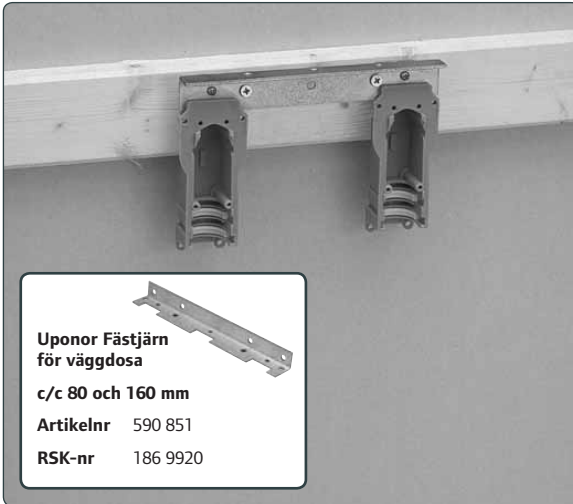


8. Montera blandarfäste eller andra
anslutningsdetaljer.

**OBS! Kopplingen ska ha fast kona
med delad klämring. Väggbrička
skall vara typgodkänd.**

Uponor Väggdosa Q&E

Montering med kortling



1. Montera dosor med Uponor Fästjärn på regel.



2. Kapa Wirsbo-PEX-röret med Uponor Röravskärare.



3. Montera Q&E-koppling.



4. Montera väggdosans front.



5. Dra fast skruvarna.



**Uponor Fast nyckel
för väggdosa**

Artikelnr 588 05

RSK-nr 187 0272

6. Fixera kopplingen med Uponor
Fixeringsskiva.



7. Klamra RIR.



**Uponor Tätningsmembran
för Väggdosa**

Artikelnr 574 30

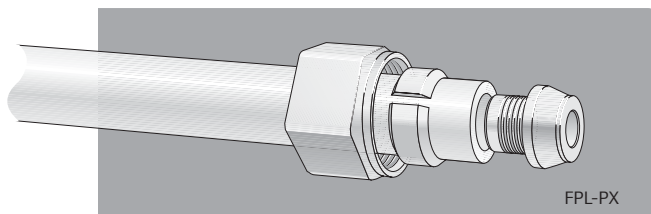
RSK-nr 187 0778

Levereras av tätskittsleverantören

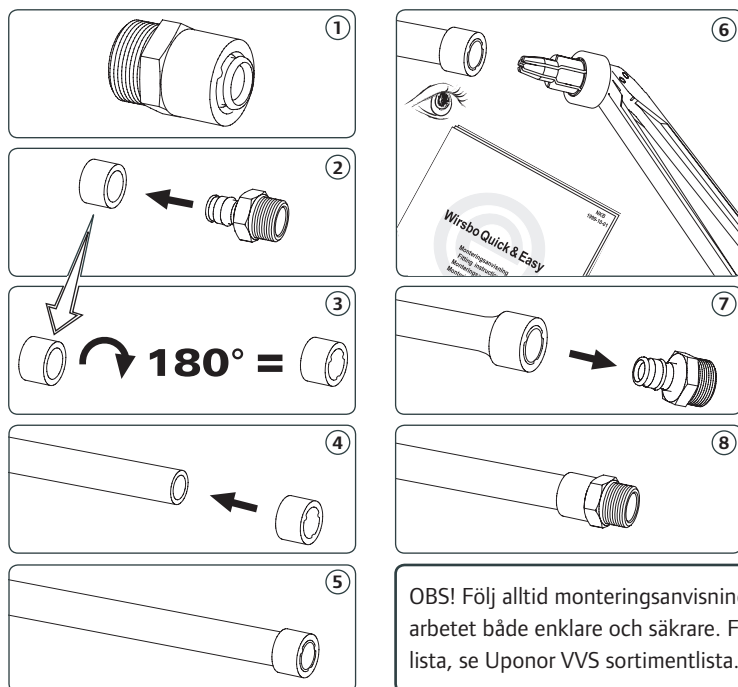
8. Montera Uponor Tätningsmembran. Membran monteras med plana sidan mot vägg.

Kopplingar

Wirubo PEX-rör **bör** kopplas med Q&E-koppling eller mekanisk koppling med kona med fast stödhylsa och delad klämring. Kopplingarna skall vara typgodkända för PEX-rör.



Monteringsanvisning Q&E-koppling

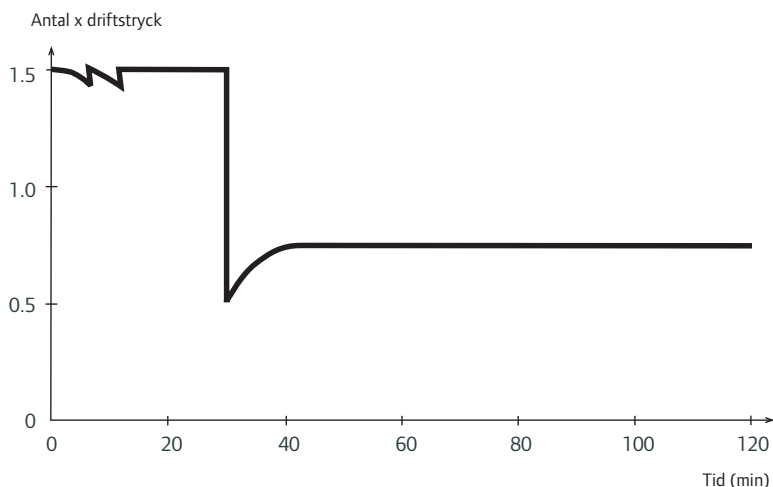


Täthetsprovning

Täthetskontroll med vätska

För rörledningar av PEX gäller följande.

Trycksätt ett kontrolltryck på minst 1,3 gånger beräkningstrycket. Håll detta tryck i minst 30 minuter. Sänk därefter kontrolltrycket snabbt till 0,5 gånger beräkningstrycket (tappa av vatten). Avvakta tills trycket stabiliserats. Trycket ska därefter hållas i 90 minuter. Om trycket sjunker under denna tid kan det vara tecken på läckage. Undersök dessutom samtliga kopplingspunkter.



Kontroll av PEX-rör görs i två steg, först med högt tryck, därefter med lägre tryck. AMA anger minst 1,3 gånger beräkningstrycket. Vissa tillverkare anger ett högre värde. Under steg två får trycket inte sjunka.

Tätthetskontroll med gas

Tätthetskontroll med luft eller gas är förknippat med risker, men får användas då tätthetskontroll med vätska inte är lämplig. Detta gäller främst när det finns stora krav på renhet, exempelvis i installationer med medicinska gaser.

För att upptäcka läckor bestryker man vanligen fogarna med någon typ av skumvätska, exempelvis såpvatten eller läckspray. Tillverkarens rekommendationer skall följas.

Tätthetskontroll med luft eller gas kräver normalt att företaget har särskilt tillstånd från Arbetsmiljöverket.

Övertryck	Tillstånd behövs
över 3 bar (0,3 MPa)	alltid
över 0,1 bar (10 kPa) men högst 3 bar (0,3 MPa)	om produkten av övertrycket i bar och volymen i liter är större än 30.
över 0,03 bar (3kPa) men högst 0,1 bar (10 kPa)	om den volym som fylls med tryckmedium är större än 500 liter.

Tätthetskontroll med gas eller luft är förenat med risker! Det kräver enligt Arbetsmiljöverkets föreskrifter AFS 1985:14 i de allra flesta fall att det utförs av ett företag som har särskilt tillstånd.

Om man avser att utföra tätthetskontroll med vätska och installationen inte har avluftats fullständigt, så måste bestämmelserna för tätthetskontroll med gas tillämpas.

Varför Nordtest?

Varför branschregler?

Anledningen är att det läcker i svenska fastigheter för 5 miljarder om året. Något måste göras och här kommer Nordtest NT VVS 129 in i bilden. I egenskap av rörinstallatör är du också en viktig kugge i sammanhanget.

Samtestade komponenter ökar säkerheten

Grundtanken bakom Nordtest NT VVS 129 är att typgodkännanden för enskilda komponenter i ett rörsystem, var och en för sig, inte ger en rättvisande bild. För att bevisa att ett system uppfyller säkerhetskraven måste komponenterna samtestas.

Nordtestmetoden för tappvattensystem är en testmetod som går längre än det vanliga typgodkännandet. Enligt Nordtestmetoden (NT) ska samtliga ingående komponenter i ett rörsystem testas tillsammans som ett system under verkliga förhållanden. Ett rörsystem som är godkänt enligt Nordtestmetoden NT VVS 129 är läckagesäkert under förutsättning att det installeras på rätt sätt. NT VVS 129 rekommenderas i branschregler för Säker Vatteninstallation.

Nordtest NT VVS 129

- Rör-i-Rör (RIR) • Heldraget • Inga dolda kopplingar • Läckageindikering
- Utbytbarhet • Fixerat • Dränering

Alla ingående komponenter i
Uponor Tappvattensystem PEX
är tyggodkända

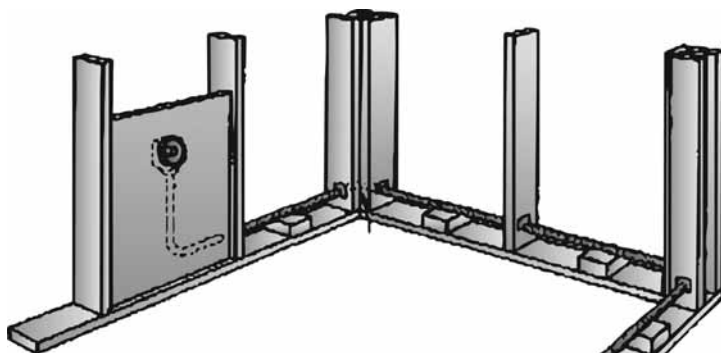
RIR-system ska monteras som EN
enhet från EN leverantör

NT VVS 129 föreskriver att ett rör-i-rör-system ska testas för att bekräfta

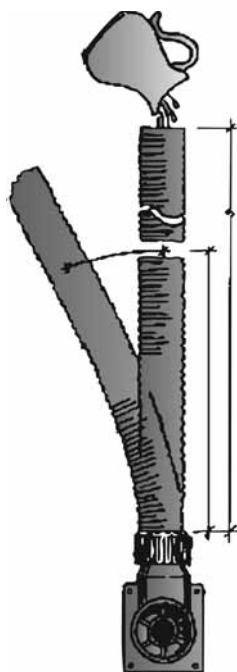
- skyddsrörets hållfasthet
- mediarörets utbytbarhet utan att skada tätskiktet
- skåpgenomföringars täthet mot skydds-röret
- ändmuffars täthet mot skydds-röret och mediaröret
- väggdosors täthet mot skydds-röret
- att membran på väggdosor/väggbockfix-turer är täta mot vägg (spoltest)
- att skåpdräneringen klarar ett läckage på 0,25 l/s



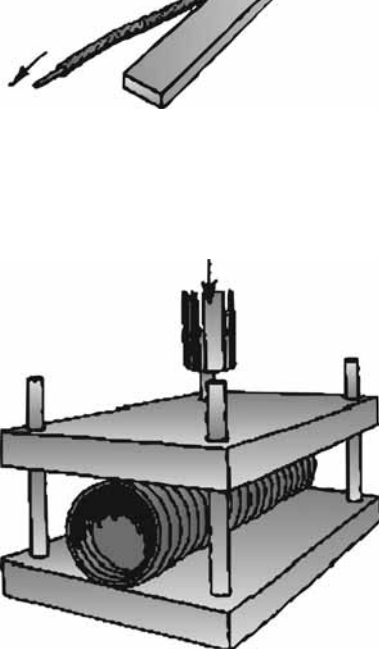
Exempel på tester enligt NT VVS 129



Rigg för testning av mediarörets utbytbarhet genom ett antal böjar. Utbyte ska kunna göras utan att arrangemanget skadas.



Test av väggdosa med avseende på täthet mot skyddsror.



Test av skyddsrörets ringstyvhet.

Den här broschyren består av utdrag ur

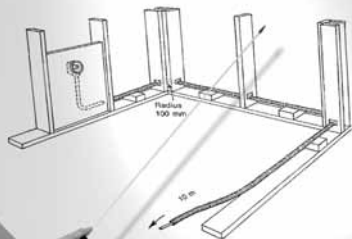
- Nordtestmetoden NT VVS 129
- Handbok för Uponor Tappvattensystem PEX
- VVS Installatörerna Teknikhandbok
- "Säker Vatteninstallation"
- Branschregler



NORDTEST

NT VVS 129
Rör-i-rörssystem

Test av mediarörets
utbytbart



Genom att installera tappvattensystem som uppfyller kraven enligt gällande branschregler och Nordtestmetoden NT VVS 129 kommer antalet vattenläckor på sikt att minska drastiskt.

För mer information, se Handbok för Uponor Tappvattensystem PEX

Anteckningar

A series of horizontal dotted lines for taking notes.

Uponor Wirsbo AB, Sverige förbehåller sig rätten att utan föregående meddelande ändra specifikationen av ingående komponenter i enlighet med sin policy om kontinuerlig förbättring och utveckling.

Uponor Wirsbo AB
Box 101
730 61 Virsbo

T 0223-380 00
F 0223-387 10
W www.wirsbo.se

uponor