

## Avtappningsventil 146

Drift skötsel

### Användningsområde

Avtappningsventil för tappning av pannor, värmesystem, cisterner samt rörledningssystem.

Avtappningsventilen levereras som standard med lock (typ 146SA), alternativt slangnippel med mutter. Exportutförande som motsvarar ex.vis tysk standard finns också.

### Material

Hus:	Mässing
Kula:	Mässing, förkromad
Kultätning:	PTFE
Spindeltätning:	2 st O-ring, viton + PTFE-packning
Lock:	Mässing
Slangnippel:	Mässing
Mutter:	Mässing

### Tryck och temperatur

Max. arbetstryck 1,6 MPa (16 bar)  
vid + 120°C

### Dimensioner

146 S = 1/2" utv x 1/2"

146 SA = 1/2" utv x 1/2" med lock

146 SB = 1/2" utv x 1/2" med slangnippel

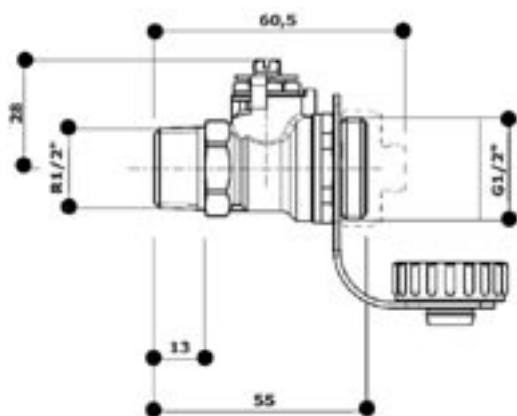
### Övrigt

- med lock och slangnippel.
- med påbyggt vred.
- lock separat.
- slangnippel / mutter separat.

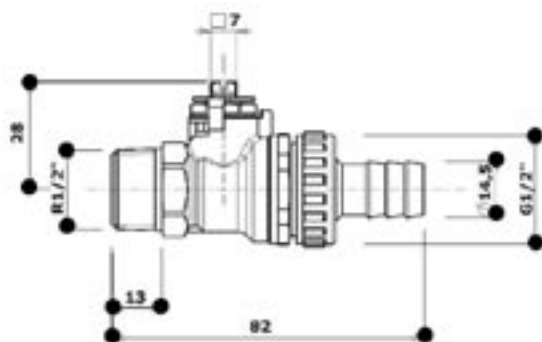


# Avtappningsventil 146

## Mått



146 S utan lock  
146 SA



146 SB

## Märkning

Ventilen är märkt med tillverkare och dimension.

## Montage

Valfritt inbyggnadsläge.

## Underhåll

Ventilen är underhållsfri.