

Insats TIF



- Slaglängd ca 1,5 mm
- M28x1,5 anslutning för termostat, handratt eller ställdon
- För Thermopanel, FV-ventiler, ROT och Flex-koppel

Beskrivning *TIF*

Användningsområde

Insats TIF används till Thermopanel radiatorer, FV-ventiler, ROT och Flex-koppel.

Beskrivning

TIF insatsen har en M22x1,0 gänga mot ventilhuset.

För anslutning av termostat, handratt eller ställdon är gängan M28x1,5

Teknisk data

Slaglängd

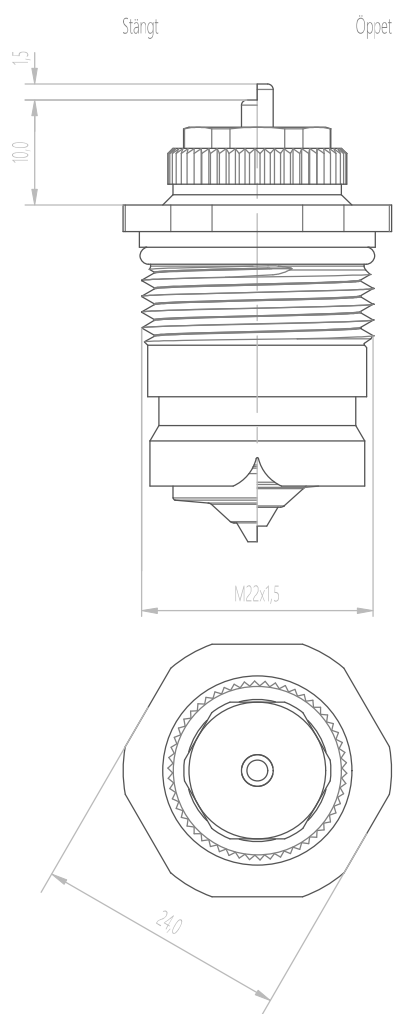
ca 1,5 mm

Stängningsläge

10,0 mm

Fullt flöde

vid ca 0,5 mm



RSK-nummer	Artikelnummer	Benämning	Beskrivning
480 52 13	FD4R3002800X00SE0	TIF	Insats TIF M22x1,0