



PBD SE 1022-4
VPB/VPBS
639317

Akkumulatortank
NIBE™ VPB/VPBS

2

Varmvattenberedare



VPB 200 monterad med bergvärmepump F1145

Användningsområden

NIBE VPB är en serie varmvattenberedare som är lämpliga att ansluta till värmepump, gas- eller oljepanna. VPBS 300 kan även dockas till solfångare.

VPB 200 och bergvärmepumpen F1145 är konstruerade tillsammans. Detta möjliggör en mycket fin installation med dold rördragning mellan produkterna.

Konstruktion

Varmvattenberedaren består av en stålmantel med invändigt korrosionsskydd av koppar. Varmvattenberedaren är försedd med laddslina som värmer tappvattnet vilket medför mycket bra egenskaper för varmvattenladdning.

Varmvattenberedaren är konstruerad och tillverkad för ett maximalt avsäkringstryck av 9 bar. Högsta tillåtna temperatur är 95 °C.

Isoleringen består av neopor, vilket ger mycket god värmeisoleringskapacitet.

VPB är försedd med dykrör för givare för extern styrning och visning av varmvattenberedning.

VPBS 300 har en kamrörsslinga av koppar för anslutning av upp till ca 6 m² solfångare.

Utrustning

VPB kan kompletteras med upp till två varmvattengivare, en för visning och en för styrning. Använd de givare som medföljer värmepumpen (eller annan värmekälla). I de fall inga givare medföljer beställs dessa från tillverkaren av värmekällan.

Installation

Varmvattenberedaren monteras stående och kan riktas upp med ställfötterna.

På kallvattensidan skall enligt gällande föreskrifter monteras säkerhetsventil, backventil, avstängningsventil samt vacuumventil.

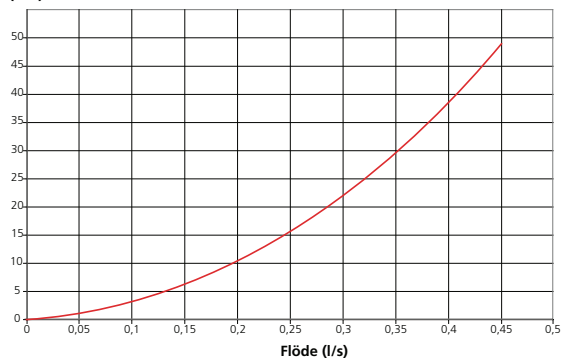
På varmvattensidan ska blandningsventil monteras så att den utgående varmvattentemperaturen begränsas till 60 °C. Om denna ventil utelämnas måste risken för skällningsolyckor förebyggas på annat sätt.

Tryckfallsdiagram

Primärsida (laddslinga).

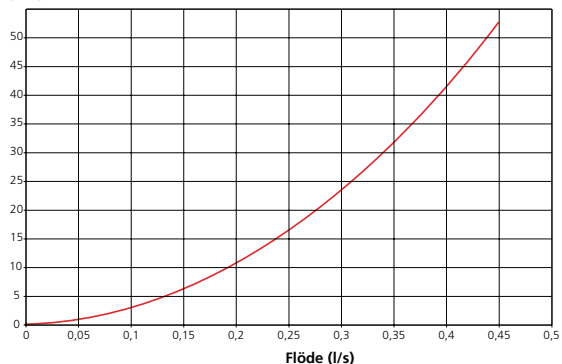
VPB 200

Tryckfall
(kPa)

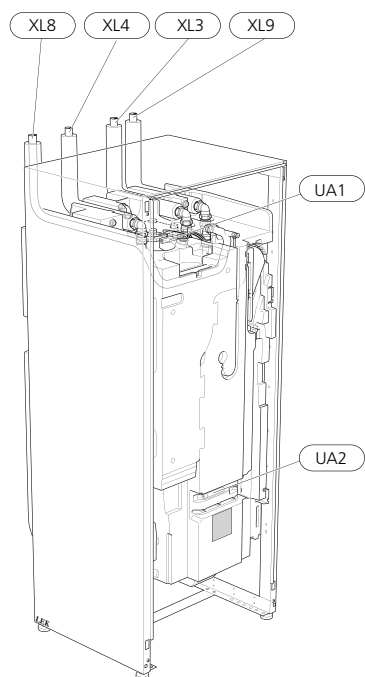


VPB/VPBS 300

Tryckfall
(kPa)



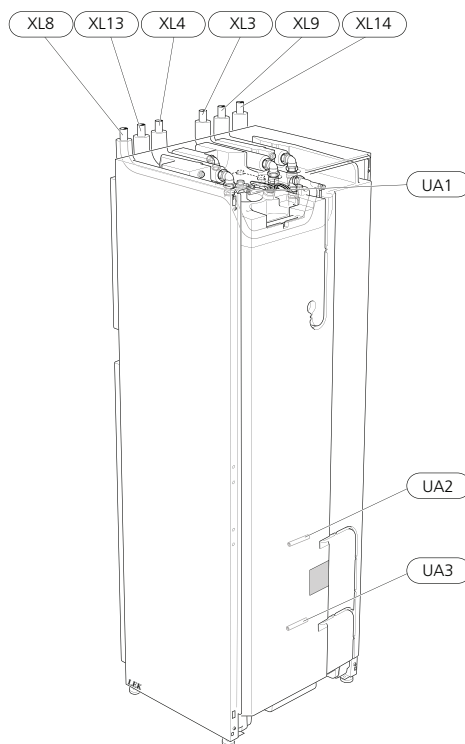
Komponentplacering VPB 200



Röranlutningar

- XL3 Anslutning, kallvatten, Ø 22 mm
- XL4 Anslutning, varmvatten, Ø 22 mm
- XL8 Dockningsanslutning, framledning (från värmepump*), Ø 22 mm
- XL9 Dockningsanslutning, returledning (till värmepump*), Ø 22 mm
- XL13 Anslutning, sol framledning Ø 22 mm (från solfångaren) Endast VPBS 300.
- XL14 Anslutning, sol returledning Ø 22 mm (till solfångaren) Endast VPBS 300.

VPB 300/VPBS 300



VVS-komponenter

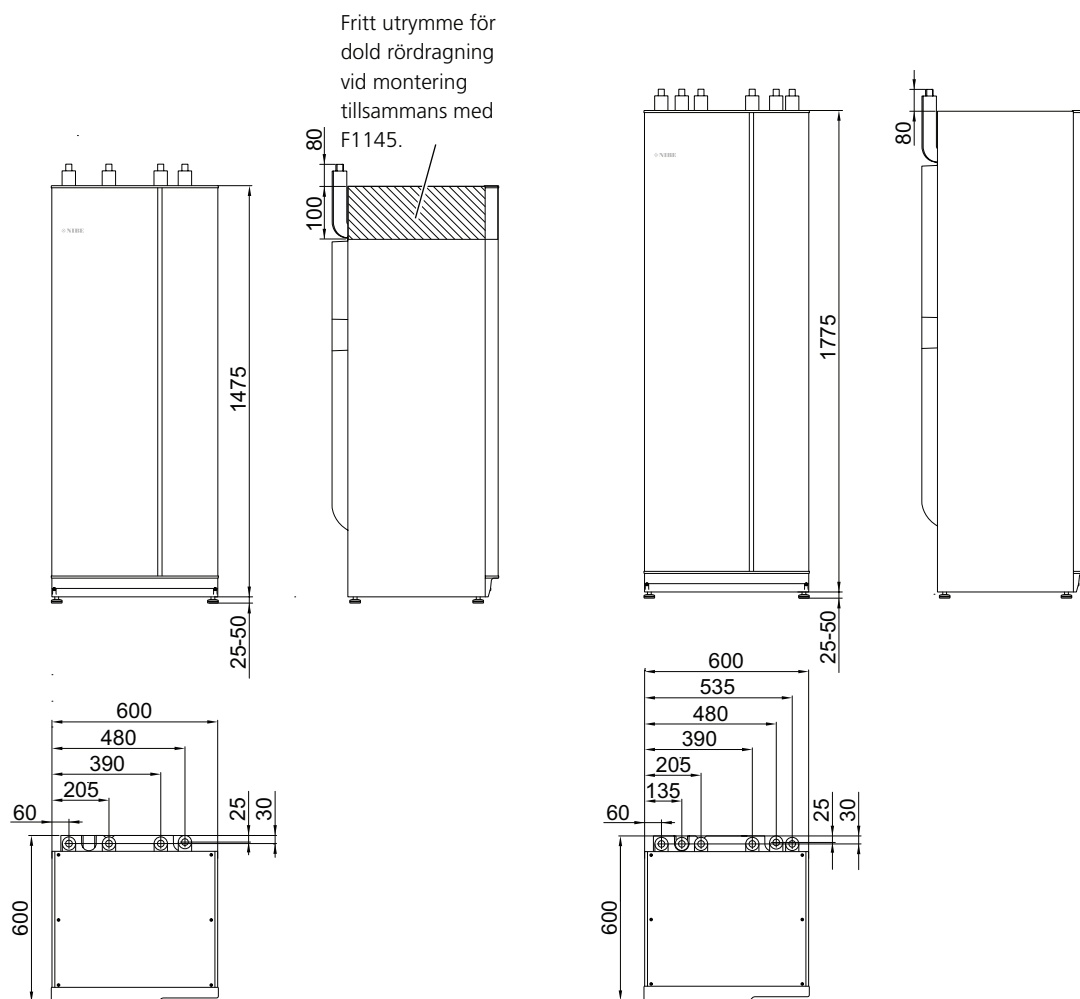
- UA1 Dyrör, för varmvattengivare (visning)
- UA2 Dyrör, för varmvattengivare (styrning)
- UA3 Dyrör, sol (styrning)

*Eller annan värmekälla

Beteckningar i komponentplacering enligt standard IEC 62400.

Mått VPB 200

VPB 300/VPBS 300



Tekniska data

		VPB 200	VPB 300	VPBS 300
Volym	liter	172	272	271
Volym, slinga	liter	7,5	8,5	8,5
Volym, solslinga	liter	-	-	0,9
Nettovikt	kg	101	130	137
Korrosionsskydd		koppar*		
Värmeöverföring (60/50 °C vid 50 °C varmvattentemperatur)	kW	11,9	14,8	14,8
Värmeinhåll vid 50 °C	kWh	8,0	12,6	12,6
Motsvarande mängd varmvatten (40 °C)	liter	230	362	360
Uppvärmningstid (10 °C till 45 °C) 8 kW laddeffekt	h	0,9	1,4	1,4
Uppvärmningstid (10 °C till 80 °C) 8 kW laddeffekt	h	1,8	2,8	2,8
Maxtryck primärsida	bar/MPa	3/0,3		
Maxtryck varmvattenberedare	bar/MPa	10/1,0		
Max rekommenderad värmepumpsstorlek	kW	12		
RSK nr		686 12 07	686 12 11	686 12 13
Art nr		088 515	083 009	083 012

*VPB 200 kan erhållas med invändigt korrosionsskydd av emalj eller rostfritt på särskild beställning.