

Villapanna för ved/pellets/olja/gas och el

- Högeffektiv villapanna för ved/pellets/olja/gas och el (Trio)
- Märkeffekt:

ved	18 kW
pellets	20 kW
olja/gas	40 kW
el (Trio)	12 kW
- Plattvärmväxlare med hög kapacitet innebär friskt och hygieniskt tappvatten
- Keramisk vedeldstad
- Rund eldstad för oljeeldning
- Inbyggd belastningsvakt



Bilden visar panna med utrustning för reglering och tariffstyrning (ingår ej i standardleverans).

CTC 2200 Duo och Trio är två högeffektiva pannor med separata eldstäder.

Duo eldas med ved (pellets) eller olja (gas) och Trio har förutom dessa alternativ även eldrift. Du får en effektiv värmeanläggning med lättskött automatik. Pannorna utnyttjar vedens energi maximalt genom den separata, keramikklädda vedeldstaden, utformad med tanke på både miljö och ekonomi.

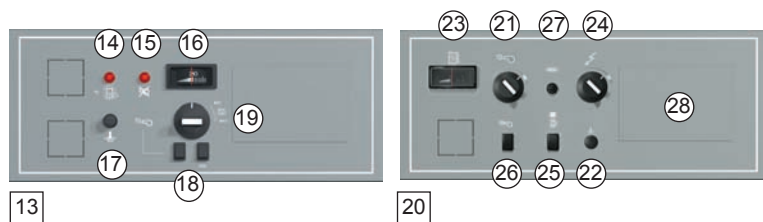
Oljeeldning sker i en rund eldstad av samma typ som i vår mycket framgångsrika CTC 1100-serie.

Den mycket höga förbränningstemperaturen och eldstadens konstruktion ger en unik kombination av energiutnyttjande och miljöhänsyn.

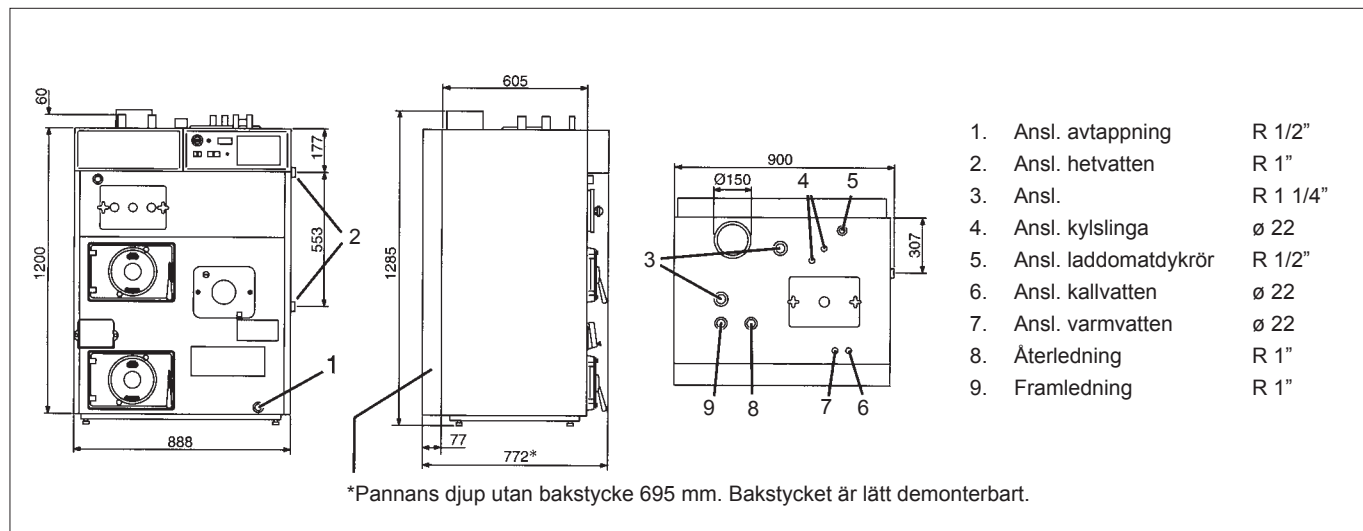
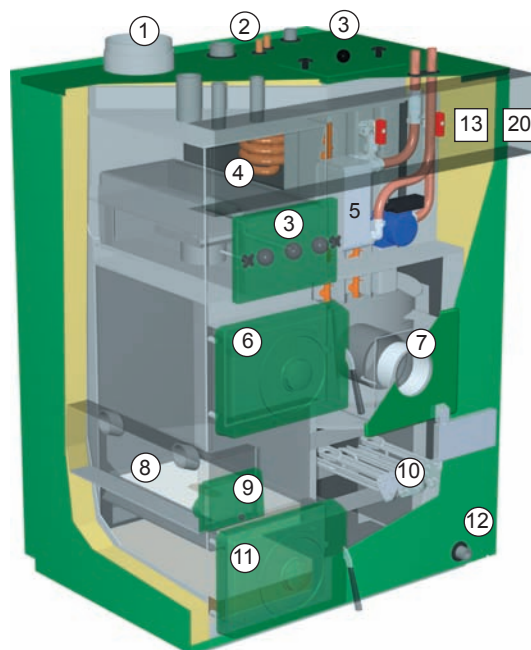
CTC 2200 har inbyggd plattvärmväxlare som producerar rikligt med varmvatten i samma takt som det tappas.

CTC 2200 Trio är förberedd för tariffstyrning och har inbyggd belastningsvakt som vid eldrift skyddar huvudsäkringarna mot överbelastning.

Tekniska data



1. Rökrörsanslutning
2. Röranslutningar
3. Sotlucka
4. Kylslinga
5. Plattvärmväxlare
6. Påfyllningslucka
7. Oljelucka
8. Keramikplattor
9. Draglucka
10. Elpatroner (Trio)
11. Asklucka
12. Avtappning
13. **Panel (Duo)**
14. Lampa maxtermostat
15. Lampa brännare
16. Panntermometer
17. Maxtermostat
18. Strömställare oljebäbrännare
19. Driftstermostat olja
20. **Panel (Trio)**
21. Driftstermostat olja
22. Maxtermostat
23. Panntermometer
24. Driftstermostat el
25. Strömst. cirkulationspump
26. Strömst. oljebäbrännare
27. Automatsäkring
28. För reglercentral



CTC 2200 Trio/Duo		
Märkeffekt ved*	kW	18
Märkeffekt pellets	kW	20
Märkeffekt olja	kW	40
Märkeffekt gas	kW	40
Märkeffekt el	kW	12 (Trio)
Pannvattenvolym	l	230
Eldstadsvolym	l	55
Eldstadsdjup	mm	400
Plattvärmväxlare	l	1
Pannvattenvolym	l	230
Vikt	kg	355
Vedlängd	m	1/3
Rek. ack.tanksvolym	l	500-1500
Skorsten	ø mm	150, ½-sten x ½-sten

* Medeleffekt under 2 timmar vid 2 mmvp skorstensdrag och 18% vedfukthalt.

Rätt till tekniska ändringar förbehålles.

Leveransomfattning:

Dragregulator
 Vinkelrörkrör med turbulatorer
 Sotningsredskap
 Shuntventil
 Instruktion
 Installationsbevis

RSK-nummer

Duo 611 57 31
 Trio 611 57 32