

CONTURA[®]
STEEL

Contura
CAB 5-8-10-12, CABL 10

SE Monteringsanvisning: TVÄTTBÄNKAR

DK Monteringsanvisning: RUSTFRIE VASKEBORD

NO Monteringsanvisning: RUSTFRIE VASKEBENKER

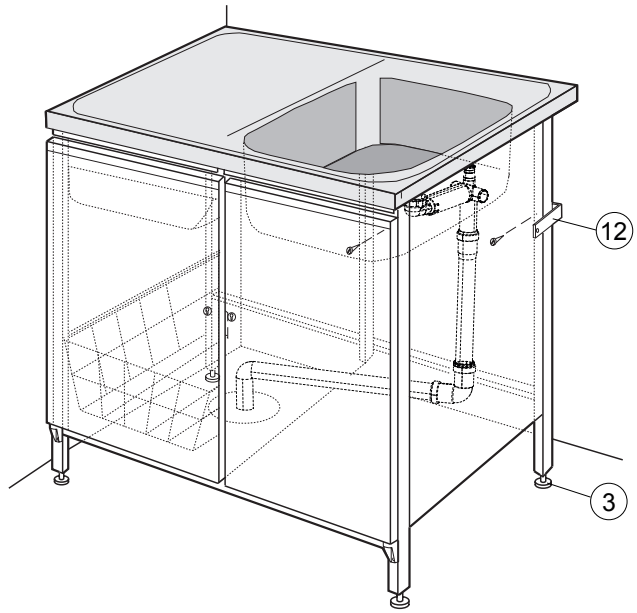
GB Assembly instructions: STAINLESS UTILITY SINKS



Montering

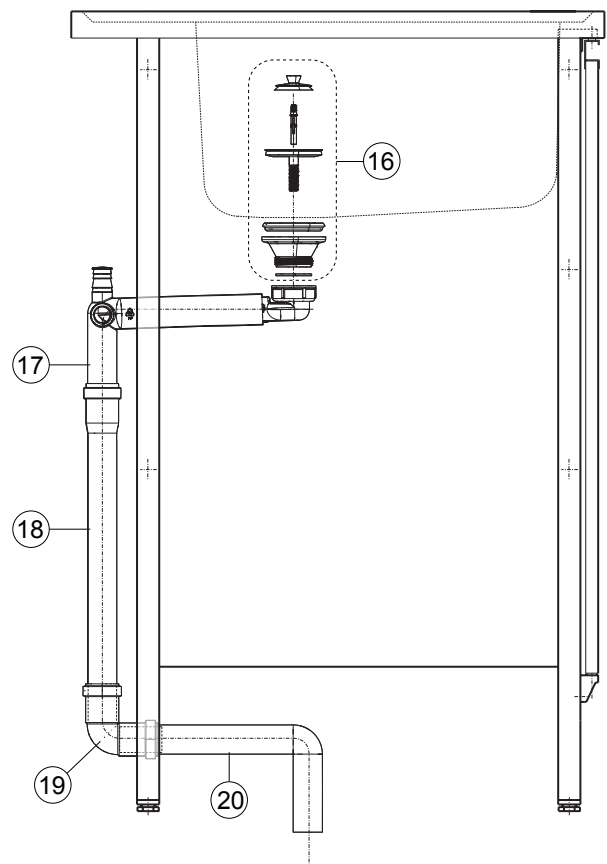
Infästning i vägg.

- Placera bänken på avsedd plats.
- Använd vattenpass och justera in bänken i våg med hjälp av de ställbara fötterna (3).
- Fäst bänken i husväggen. Vik ut fästkonsolerna (12) som sitter på de bakre benens insida. Märk ut skruvens placering och borra med lämplig borrhål diameter beroende på väggmaterial. Skruva fast bänken.

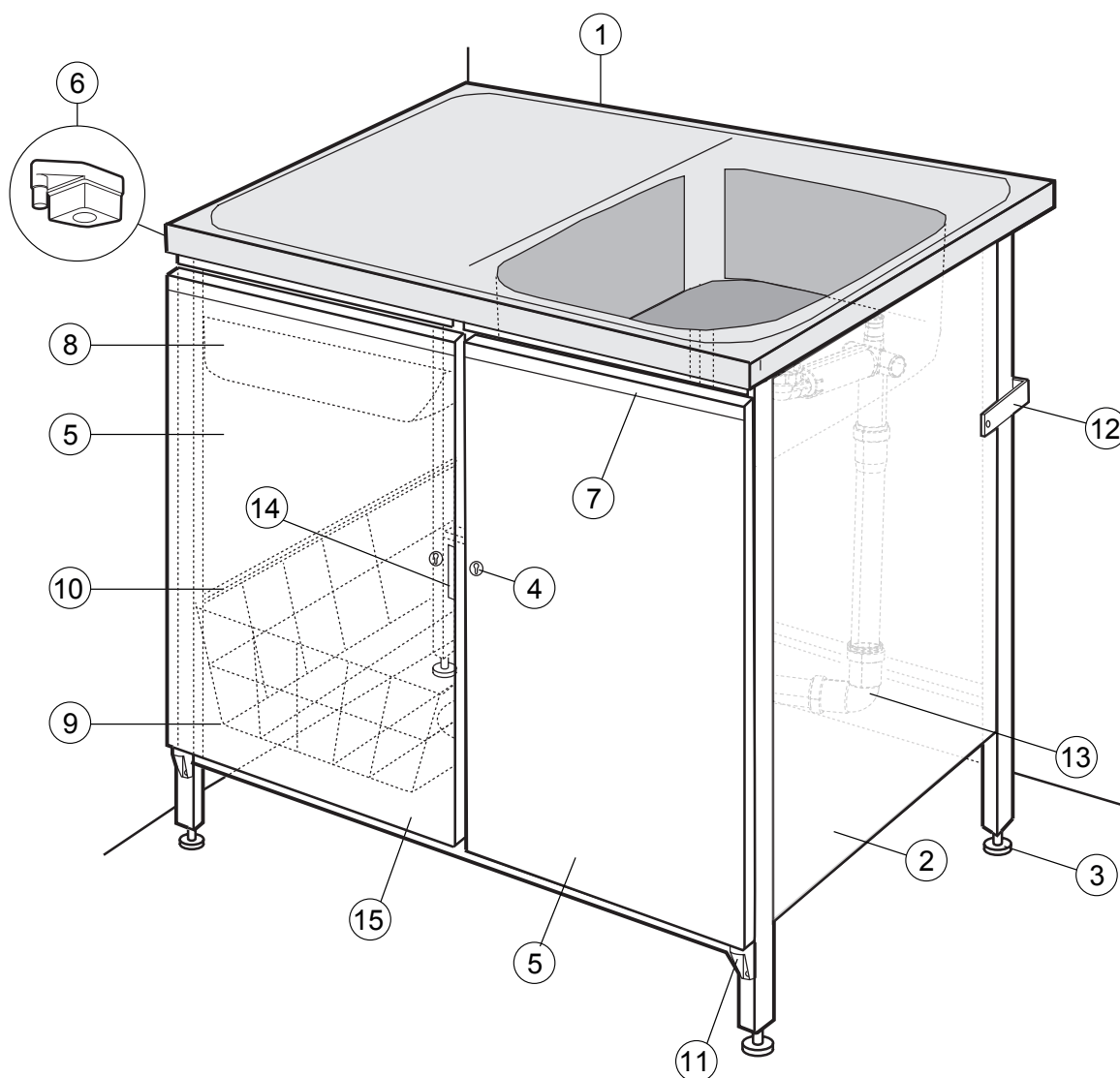


Montering av avloppsarrangemang.

- Börja med att spänna fast bottenventilen i lådan (16).
- Skruva sedan fast teleskopsarmen i bottenventilen (17).
- Montera det raka röret (18 kan kapas vid behov).
- Montera insticksvinkeln (19).
- Anpassa längden på utloppsröret (20) så att det når fram till golvbrunnen. Kapa, grada och fasa änden som monteras i insticksvinkeln (19).
- Vid anslutning av tvättmaskin kapas nippeln på teleskopsarmen (17) så att lämplig diameter erhålles. Trä på slangen och lås fast med en slangklämma.



Reservdelar samtliga modeller.



Art.nr	Benämning	Art.nr	Benämning
1	Z0404530 Contura Allb.plan kpl. 5x6	6	04005201 Övre tap
	Z0408030 Contura Allb.Plan kpl. 8x6V	7	0401120 Handtag
	Z0408530 Contura Allb.Plan kpl. 8x6H	8	Z0400720 Contura Utdragslåda Vit
	Z0405030 Contura Allb.Plan kpl. 10x6V	9	Z1710194 Contura Trådback 436x494x175mm
	Z0405530 Contura Allb.Plan kpl. 10x6H		Z1710198 Contura Trådback 236x503x185mm
	Z0406030 Contura Allb.Plan kpl. 12x6V	10	Z0408820 Contura Glidskena L=495mm
	Z0406530 Contura Allb.Plan kpl. 12x6H	11	Z0401220 Contura Gångjärmsled Vit
2	Z0401701 Contura Vägg Allbänk	12	Z0404230 Contura Monteringsatts
3	Z1710187 Contura justerbar fot M16x60	13	0406425 Rörsats Kpl.
4	Z0407180 Contura Låskolv + Nyckel	14	1710142 Magnetlås Kpl.
	Z1710190 Contura Nyckel för Allbänk	15	Z0401601 Contura Golvplåt
5	0413480 Dörr Kpl. V		
	0413580 Dörr Kpl. H		

SE Goda råd om underhåll

Rustfritt stål är elegant och mycket enkelt att underhålla. Här följer några tips om hur du kan hålla din Contura Steel bänk vacker längre.

- Torka över med en fuktig svamp eller trasa efter användning. Du kan också använda diskmedel på trasan om du sköljer med vatten efteråt.
- Ta sedan en torr putstrasa och "polera" så blir det skinnande blankt. Matta partier får tillbaka sin glans om du strör på lite krita och sedan polerar med en mjuk trasa.
- Skölj med vatten och torka.
- Undvik att använda syror eller andra starka ämnen i hon eller på bänken. Till och med konserveringslag och vätskor med salt eller socker som får torka in, kan ge misfärgningar som är svåra att få bort.
- Undvik stålull eller fibersvamp på arbetsytorna. Det går dock bra att använda fibersvamp i diskhon och i avloppshon.
- Skärbråda och bänkskiva av teak eller bok bör behandlas med matolja innan de används första gången.
- Upprepa "olja-behandlingen" ett par gånger om året och vänd skärbrådan då och då så att bägge sidor används lika mycket.
- Brådan rengörs enklast med diskmedel och diskborste, kom ihåg att skölja ordentligt med vatten och torka efteråt.

DK Gode råd til godt vedligehold

Rustfrit stål er elegant og meget nemt at holde. Her er et par gode tips til, hvordan din Contura Steel vask holder sig smuk længere.

- Tør over med en fugtig svamp eller karklud efter brugen. Du kan også bruge opvaskemiddel på kluden, hvis du skyller efter med vand.
- Tag et tørt viskestykke og "polér" efter, så bliver det skinnende blankt. Matte partier på pladen får sin glans tilbage, hvis du strør lidt kridt på og polerer med en blød klud.
- Skyl efter med vand og tør efter.
- Undgå at arbejde med syre eller andre skræppe stoffer på vasken eller vaskebordet. Selv konserveringslage og væsker med salt eller sukker, der får lov at tørre ind, kan give misfarvninger, der er svære at fjerne.
- Undgå at bruge ståluld eller fibersvamp på arbejds-pladerne. Men du kan godt bruge fibersvamp i vasken og udslagsvasken.
- Skærebret og bordplade af teak eller bøg bør behandles med madolie, inden, de tages i brug første gang.
- Du bør gentage "oliebehandling" et par gange om året og vende skærebrettet fra tid til anden, så begge sider bliver brugt lige meget.
- Brettet rengøres nemmest med opvaske-middel og en opvaskeborste – husk at skylle godt med vand og tørre efter.

NO Gode råd om vedlikehold

Rustfritt stål er elegant og meget enkelt å vedlikeholde. Her følger noen tips om hvordan du holder din Contura Steel benk vakker lenge.

- Tørk av med en fuktig svamp eller klut etter bruk. Du kan også bruke oppvaskemiddel på kluten dersom du skyller med vann etterpå.
- Ta deretter en tørr pussekul og "poler" så blir det skinnende blankt. Matte partier får tilbake sin glans hvis du strør på litt kritt og deretter polerer med en myk klut.
- Skyll med vann og tørk av.
- Unngå å bruke syrer eller andre sterke stoffer i kummen eller på benken. Til og med konserveringslake og væsker med salt eller sukker som får tørke inn, kan gi misfarge som er vanskelig å få bort.
- Unngå å bruke stålull eller fibersvamp på arbeidsflatene. Det går imidlertid bra å bruke fibersvamp i oppvaskkummen og i utslagsvasken.
- Skjærefjøl og benkplate av teak eller bøk bør behandles med matolje før de tas i bruk.
- Gjenta "oljebehandling" et par ganger om året og snu skjærefjøla av og til slik at begge sider brukes like mye.
- Fjøla rengjøres enklast med oppvaskemiddel og oppvaskeborste, og husk å skylle godt med vann og tørke av etterpå.

GB Good advice on maintenance

Stainless steel is elegant and very easy to maintain. Here are a few tips to help you keep your Contura Steel sink/worktop looking good for many years.

- Wipe it with a damp sponge or cloth after use. You can also use washing-up liquid on a cloth if you rinse with water afterwards.
- Then take a dry duster and "polish" until it shines. Matte sections will recover their shine if you sprinkle a little chalk on them and then polish with a soft cloth.
- Rinse with water and dry.
- Avoid using acid or other powerful agents in the sink or on the worktop. If preserving fluids and liquids containing salt or sugar are allowed to dry on the surface, they could produce discoloration which is difficult to remove.
- Avoid using steel wool or fibre sponges on working surfaces. Fibre sponges are, however, suitable inside the sink.
- Cutting boards and worktops made of teak or beech should be treated with cooking oil before they are used for the first time.
- Repeat this "oil treatment" a couple of times a year and turn the cutting board from time to time so that both sides are used equally.
- The worktop is easiest to clean using washing-up liquid and a brush. Remember to rinse thoroughly with water and then dry after-wards.

CONTURA[®]
STEEL

Huvudkontor och tillverkning:
Contura Steel AB
Fabriksvägen 39, 375 85 Mörrum
Tel. Växel: 0456-485 00 Hemsida: www.conturasteel.se