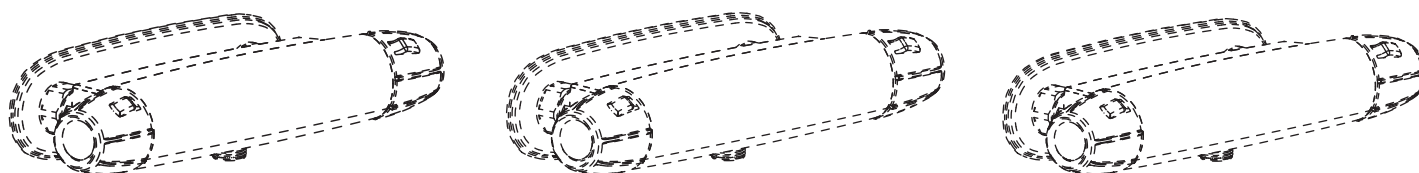
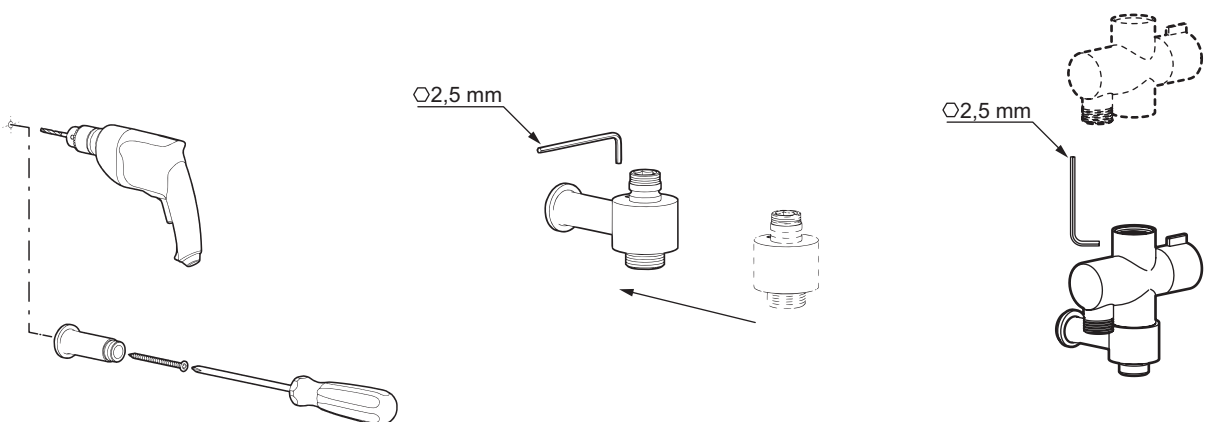
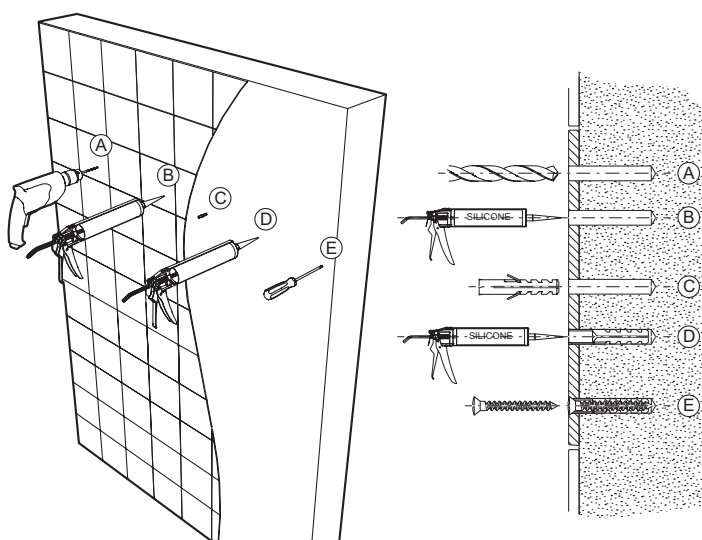
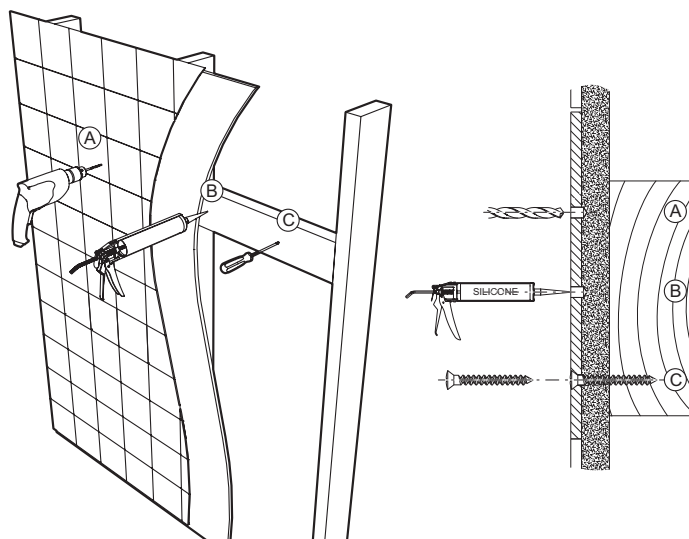
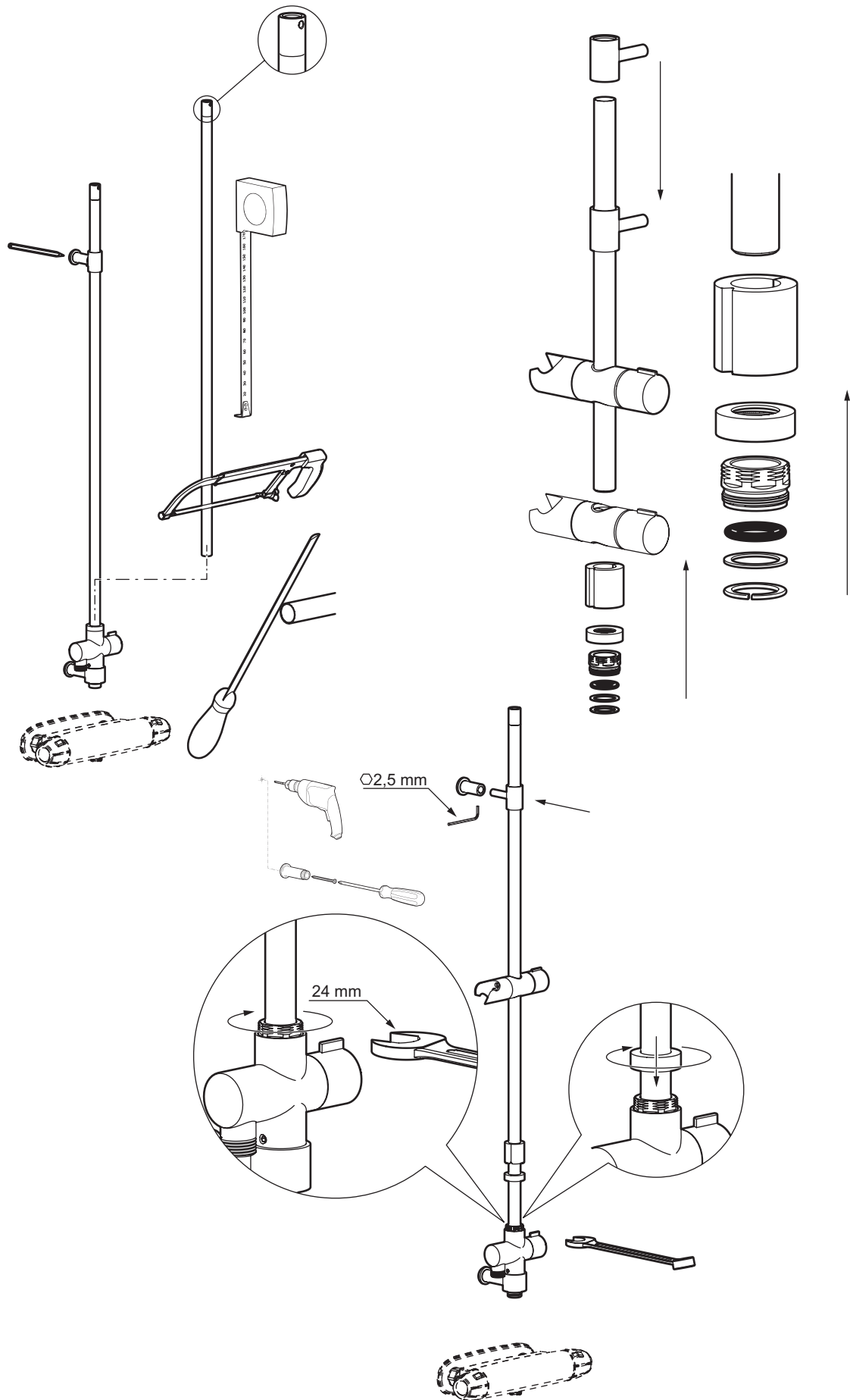
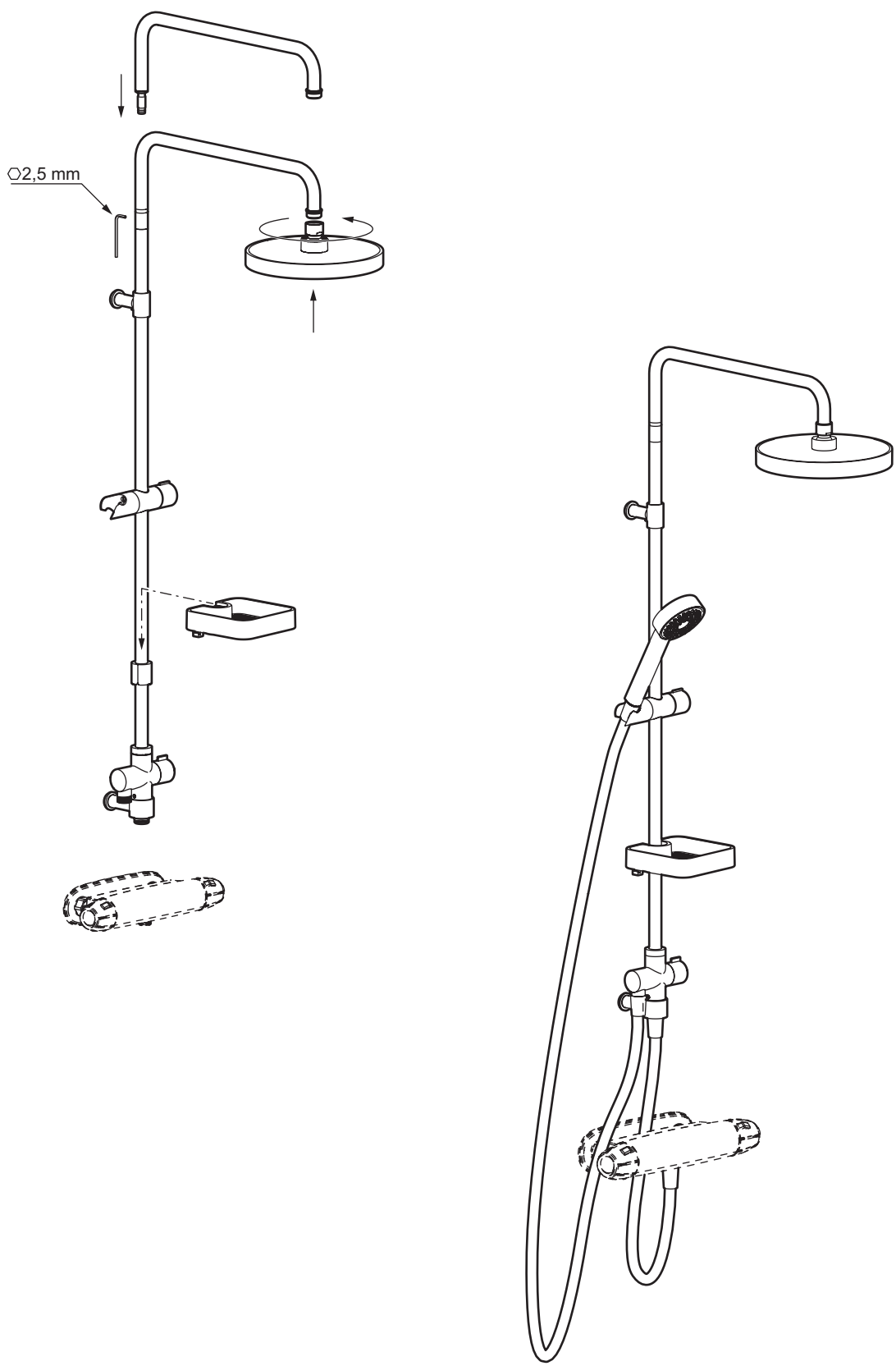


Takdusch, Ebro Flexi
Head shower kit, Ebro Flexi







Rengöring

Det är viktigt att hålla duschsilen ren från smuts för en optimal duschupplevelse. Duschsilen kan enkelt rengöras genom att gnugga fingrarna över silplattan när duschen är igång. Bilderna nedan är endast för illustration och gäller för alla modeller på duschhuvuden.

Cleaning

It is very important to keep the faceplate clean if you want a comfortable shower experience. The showerhead can be cleaned quickly by simply rubbing the fingers over the faceplate while the water is running. The pictures below are only for illustration, shower head can change.

Rengjøring

Det er viktig å holde dusjsilen ren for smuss for en optimal dusjopplevelse. Dusjsilen kan enkelt rengjøres ved å gni fingrene over silplaten når dusjen er i gang. Bildene nedenfor er bare for illustrasjon og gjelder for alle modeller på dusjhodene.

Reinigung

Det er vigtigt at holde brusersien ren og fri for snavs for at få en optimal brusebadoplevelse. Brusersien kan nemt rengøres ved at gnubbe hen over sien med fingrene, mens bruseren er i gang. Billederne nedenfor er kun tænkt som illustration og gælder for alle modeller af bruserhoveder.

Puhdistus

Suihkusiivilä on tärkeä pitää puhtaana miellyttävän suihkokokemuksen varmistamiseksi. Se on helppo puhdistaa hieromalla sormilla siivilälevyä suihkun käytön aikana. Alla olevat kuvat ovat ohjeellisia ja koskevat kaikkia suihkupäämalleja.

Reinigung

Für einen maximalen Duschkomfort muss das Duschsieb sauber gehalten werden. Das Duschsieb lässt sich einfach reinigen, indem Sie beim Duschen mit den Fingern die Sieboberfläche abreiben. Die folgenden Abbildungen dienen lediglich zur Veranschaulichung und gelten für alle Duschkopfmodelle.

Schoonmaken

Om optimaal van het douchen te genieten, is het belangrijk dat u de douchezeef schoonhoudt. U kunt de douchezeef eenvoudig schoonmaken door met uw vingers over de zeefplaat te wrijven terwijl de douche loopt. De onderstaande afbeeldingen zijn alleen als illustratie bedoeld en gelden voor alle douchekopmodellen.

Nettoyage

Il est important de conserver le pommeau de douche propre pour une expérience de douche optimale. Le nettoyage du pommeau de douche s'effectue aisément en frottant vos doigts sur la grille tout en laissant couler l'eau. Les images ci-dessous sont uniquement fournies à titre d'illustration et s'appliquent à tous les modèles de pommeaux de douche.

Очистка

Для достижения полноценного наслаждения от принятия душа, важно поддерживать чистоту сетчатой насадки душа и контролировать отсутствие в ней загрязнений. Сетчатую насадку легко очистить, протирая её пальцами во время прохождения через неё воды при включённом душе. Изображения ниже являются только иллюстрацией и действуют для всех моделей головок душевых устройств.

清洁

如果想要一种舒适的淋浴体验，保持花盘清洁就非常重要。只需在水流着时用手指摩擦花盘就能够对喷头进行清理。下图是仅为说明，喷头可换。

