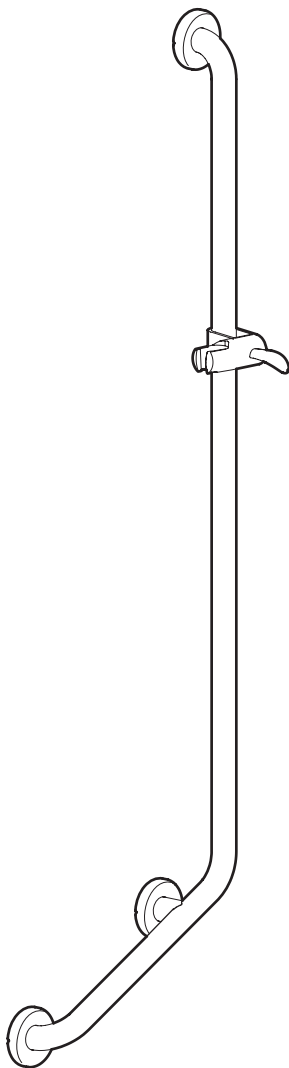


Monteringsanvisning / Installation instruction

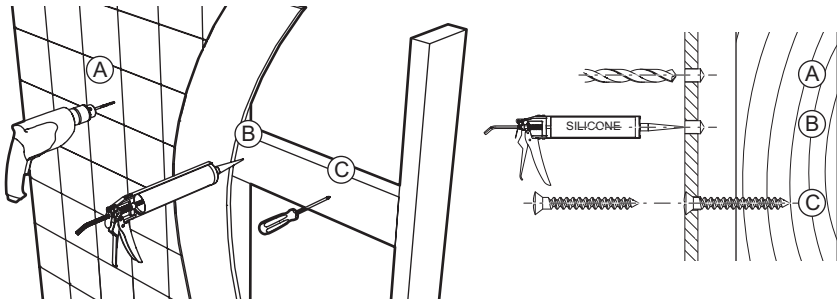
Art.No.: 101 05 96 - Rev.002 - 2026.04.07

Care duschstång Care shower rail

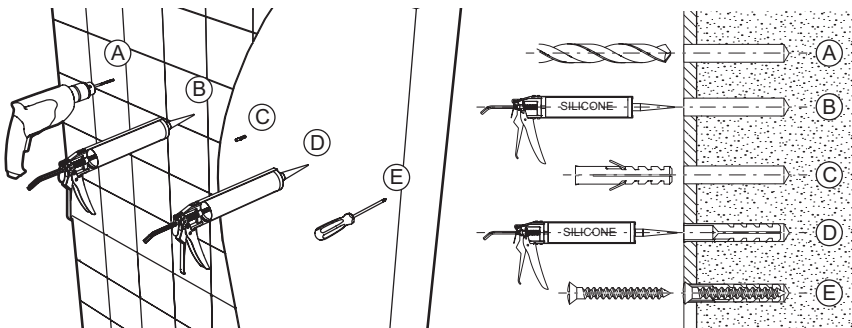


Skruvinfästningar i plats för bad eller dusch ska göras i betong eller annan massiv konstruktion, träreglar, träkortlingar eller i konstruktion som är provad och godkänd för infästning. Alla infästningar med skruv genom tätskikt ska tätas. Material för tätning ska fästa mot underlaget och vara vattenbeständigt, mögelresistent och åldersbeständigt.

Trä / Wood

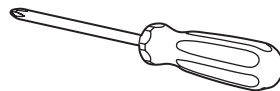
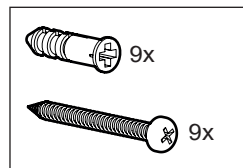
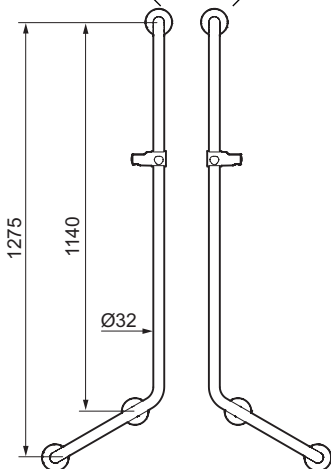


Betong / Concrete



S600170

S600171



Load withstanding: 460 lbs / 208 Kg

