

FM Mattsson Group

Box 480, SE-792 27 Mora

Tel. +46 (0)250 59 60 00

www.moraarmatur.com

Monteringsanvisning /
drift- och skötsel

Installation instruction /
service and maintenance

MA: 203 18 00- Rev. 002
2026-04-27

mora

MORA INXX II INBYGGNAD TERMOSTATSBLANDARE THERMOSTATIC MIXER



Accepterad
monteringsanvisning
2026:1

SV - INNEHÅLL

SV - Allmänt.....	4
Teknisk information.....	6
Montering.....	8
Temperaturbegränsning.....	16
Rengöring.....	17

EN - CONTENTS

EN - General.....	4
Technical information.....	6
Fitting.....	8
Temperature limiter.....	16
Cleaning.....	17

NO - INNHOLD

NO - Generelt.....	5
Tekniske data.....	6
Montering.....	8
Temperaturbegrensning.....	16
Rengjøring.....	17

DK - INHOLD

DK - Generelt.....	5
Tekniske specifikationer.....	6
Montering.....	8
Temperaturbegrænser.....	16
Rengøring.....	17

FI - Sisältö

FI - Yleistä	6
Tekniset tiedot	6
Asennus	8
Lämpötilan rajoitus	16
Puhdistus	17

Serie	Art. Nr.	RSK Nr.	RISE Nr.
-------	----------	---------	----------

Termo- stat	275030	8295049	C900756
Inbygg- nadsbox	275040	8295050	SC0527-18
Utvändig dela	275060	8295051	C900756
	275060.12	8295052	C900756
	275060.60	8295053	C900756
	275060.62	8295054	C900756

SV - ALLMÄNT

Installation

Installationen ska utföras enligt branschregler Säker Vatteninstallation. Vi rekommenderar att du anlitar ett auktoriserat VVS-företag.

OBS! Vid ny rörinstallation måste rören rensas innan blandaren monteras.

Vid inkoppling av blandare som är utrustade med Soft PEX®-anslutningsrör ska anslutningsstället vara fast fixerat med rörklammer. Se bilder under respektive produkt.

Till Soft PEX®-anslutningsrör med slät anslutningsände behövs ingen stödhylsa.

Soft PEX®-anslutningsrör med anslutnings-mutter G 3/8" monteras mot koppling med plan ände.

Tätthetskontroll

Tätthetskontroll ska utföras efter installation.

Skador som orsakas till följd av spännings-korrosion som uppstår på grund av vattnets eller den omgivande miljöns beskaffenhet samt felaktig montering inkluderas inte i produktansvaret.

Tätning

Material för tätning ska fästa mot underlaget och vara vattenbeständigt, mögelresistent och åldersbeständigt.

Vid risk för frost

Om blandaren kommer att utsättas för yttre temperaturer lägre än 0 °C (t.ex. i uoppvärmda fritidshus) ska blandaren demonteras och förvaras i uppvärmt utrymme.

Rengöring

Gör det till en rutin att torka av din blandare ofta för att bevara dess livslängd. Vi rekommenderar att du använder en mikrofiberduk. Vid behov fukta trasan eller använd en mild tvällösning som direkt sköljs bort och torka ytan torr.

Vi rekommenderar inte att rengöringsvaprar med grov yta, rengöringsmedel som innehåller syror, kalklösningsmedel eller ättiksprit används för att göra rent din blandare. Eftersom innehållet i dessa medel ständigt förändras kan ytan på din blandare förstöras. Materialskador på blandarens yta som orsakats av felaktig rengöringsmetod kommer inte att ersättas av vår garanti.

För blandare som inte har en kromad yta, se skötselråd för respektive produkt på vår hemsida

Reservdelar

www.moraarmatur.com

Återvinning

Uttjänta produkter kan återlämnas till Mora Armatur för återvinning.

Servicetelefon: 020-72 10 60

EN - GENERAL

Installation

We recommend that you entrust an authorised plumber. NOTE! For new pipe installations, the pipes must be flushed clean before the mixer is fitted.

When connecting mixers that are equipped with Soft PEX® coupling pipes, the connection point should be firmly secured using pipe clamps. See pictures under the respective product.

Leak check

Leak checks should be made according to the industry rules in the respective country.

Damage arising as a consequence of stress corrosion cracking arising due to the water's or the ambient environment's nature as well as incorrect fitting is not covered by the product liability.

Seal

The sealant material must attach firmly to the underlying surface and be water-resistant, mould-resistant and non-ageing.

Where there is a risk for frost

If the mixer will be subjected to external temperatures lower than 0 °C (e.g. in an unheated holiday home), the mixer should be disconnected and stored in a heated space.

4 (20)

Cleaning

Make a habit of frequently wiping your mixer clean to prolong its life. We recommend using a microfibre cloth. If necessary, dampen the cloth with water. Alternatively, use a mild soap solution, rinse immediately and wipe the surface dry.

We do not recommend using abrasive sponges, acid detergents, descalers or spirit vinegar to clean your mixer. Because the content of these products is constantly changing, they risk damaging the surface of your mixer. Our guarantee does not cover any damage to the mixer's surface that is caused by incorrect cleaning.

For mixers that do not have a chrome finish, see the specific care instructions for the product on our website.

Spareparts

www.moraarmatur.com

Recycling

Disused products can be returned to Mora Armatur for recycling.

NO - GENERELT

Installasjon

Vi anbefaler at du benytter et autorisert VVS-firma. OBS! Ved ny rørinstallasjon må rørene spyles rene før blandedbatteriet monteres.

Ved tilkobling av blandedbatteri som er utstyrt med Soft PEX®-tilkoblingsrør, skal tilkoblingsstedet være festet med rørklemmer. Se bilder under respektive produkt.

Tetthetskontroll

Tetthetskontroll skal utføres i henhold til gjeldende bransjeregler i de respektive land.

Skader forårsaket av spenningskorrosjon på grunn av vannets eller omgivelsenes beskaffenhet eller feilaktig montering er ikke med i produktansvaret.

Tetting

Benyttes silikon som festemateriale skal det være godkjent for tetting i våtrom, Muggresistent og aldersbestandig.

Ved frostfare

Hvis blandedbatteriet blir utsatt for temperaturer under 0 °C (f.eks. i uopvarmede hytter), skal batteriet demonteres og oppbevares i et frostfritt rom.

Rengjøring

Gjør det til en rutine å tørke av kranen din ofte for å forlenge dens levetid. Vi anbefaler at du bruker en mikrofiberklut. Ved behov fukt kluten eller bruk en mild såpeopløsning som du skyller bort omgående. Tørk deretter av til overflaten er tørr.

Vi anbefaler ikke bruk av rengjøringsvampere med grov overflate, rengjøringsmidler som inneholder syrer, kalkløsningsmidler eller eddiksprit til rengjøring av kranen. Ettersom innholdet i disse midlene stadig forandres, kan kranens overflate bli skadet. Materialskader på kranens overflate som skyldes feilaktig rengjøringsmetode, dekkes ikke av vår garanti.

For kraner som ikke har krommet overflate, se vedlikeholdsrådene for respektive produkt på vår hjemmeside.

Reservedeler

www.moraarmatur.com

Gjenvinning

Kasserte produkter kan leveres til Mora Armatur for gjenvinning.

DK - GENERELT

Montering

Vi anbefaler, at du anvender en autoriseret VVS-installatør. Bemærk! Ved montering af nye rør skal rørene skylles rene, inden blandingsbatteriet monteres.

Ved tilslutning af et blandingsbatteri, der er udstyret med Soft PEX®-monteringsrør, skal monteringsstedet være fastgjort med rørklemmer. Se billederne under det pågældende produkt.

Tæthedskontrol

Tæthedskontrollen skal udføres i overens-stemmelse med branchens retningslinjer i det pågældende land.

Skader, der forårsages af spændingskorrosion, som opstår som følge af vandets eller det omgivende miljøes beskaffenhed samt forkert montering, er ikke omfattet af produktansvaret.

Tætning

Materiale til tætning skal binde på underlaget og være vandbestandigt, mugresistent og ældningsbestandigt.

Ved risiko for frost

Hvis blandingsbatteriet udsættes for udvendige temperaturer på under 0 °C (f.eks. i uopvarmede

fritidshuse), skal blandingsbatteriet afmonteres og opbevares i et opvarmet rum.

Rengøring

Gør det til en vane at aftørre blandingsbatteriet ofte for at forlænge dets levetid. Vi anbefaler, at du anvender en mikrofiberklud. Fugt kluden efter behov, eller anvend en mild sæbeopløsning, som straks skylles af. Tør derefter fladen helt tør.

Vi anbefaler ikke brug af rengøringsvampe med en grov overflade, rengøringsmidler, der indeholder syre, kalkfjerner eller eddikesyre til rengøring af blandingsbatteriet. Da indholdet af disse midler løbende ændres, kan blandingsbatteriets overflade blive ødelagt. Beskadigelse af blandingsbatteriets overflade som følge af brug af en forkert rengøringsmetode dækkes ikke af vores garanti.

Vedrørende blandingsbatterier uden en forkromet overflade henviser vi til det pågældende produkts plejeanvisning på vores hjemmeside.

Reserve dele

www.moraarmatur.com

Genanvendelse

Udtjente produkter kan returneres til Mora Armatur til genanvendelse.

FI - YLEISTÄ

Asennus

Suosittellemme asennuksen teettämistä valtuutetulla LVI-yrityksellä.

HUOM! Uudessa putkiasennuksessa täytyy putket huuhdella puhtaisiksi ennen hanan asentamista.

Kytettäessä Soft PEX®-liitäntäputkella varustettuja hanoja on liitäntäkohdan oltava kiinnitetty putkenkiinnittimellä.

Tiivistarkastus

Tiivistarkastus on tehtävä käyttömaan toimialakohtaisten määräysten mukaisesti.

Vahingot, joiden syynä on veden tai ympäristön laadusta johtuva jännityskorroosio sekä virheellinen asennus, eivät sisälly tuotevastuuseen.

Tiiviste

Tiivistysmateriaalin on kiinnityttävä alustaan ja oltava vedenkestävää, homeutumista estävää ja ikääntymisen kestävää.

Jäätymisvaara

Jos lämpötila hanan käyttöpaikassa laskee 0 °C:een alapuolelle (esim. lämmittämättömissä vapaa-ajan asunnoissa), on hana irrotettava ja säilytettävä lämmitetyssä tilassa.

Puhdistus

Sekoittimen pinta kannattaa puhdistaa usein, jotta sen käyttöikä ei lyhene. Suosittelemme tähän mikrokiutuliinaa. Kostuta liina tarvittaessa tai käytä mietoja pesuaineliuosta, huuhtelee se heti pois ja kuivaa pinta.

Emme suosittele sekoittimen puhdistamiseen karkeapintaisia pesusieniä, happamia pesuaineita, kalkinpoistoaineita tai etikkaa. Näiden aineiden sisältö muuttuu jatkuvasti, joten sekoittimen pinta saattaa tuhoutua. Takuumme ei korvaa virheellisistä puhdistusmenetelmistä aiheutuneita sekoittimen pintavaurioita.

Mikäli sekoittimen pinta ei ole kromattu, katso kunkin tuotteen hoito-ohje verkkosivuiltamme

Varaosat

www.moraarmatur.com

Kierrätys

Käytetyt tuotteet voidaan palauttaa Mora Armatur kierrätettäväksi.

SV Teknisk information

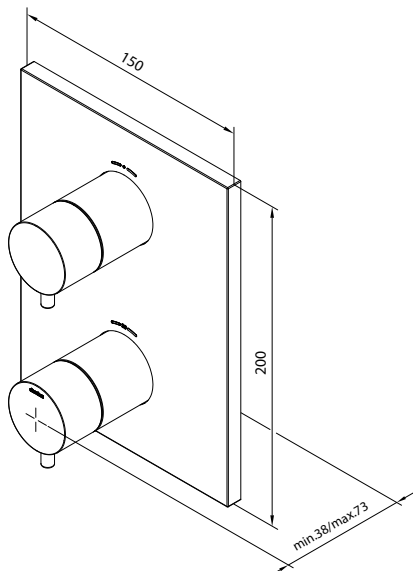
NO Tekniske data

FI Tekniset tiedot

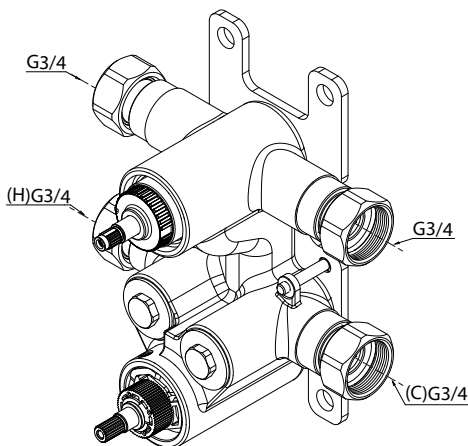
EN Technical information

DK Tekniske specifikationer

Artnr/Art No: 27 50 60.xx



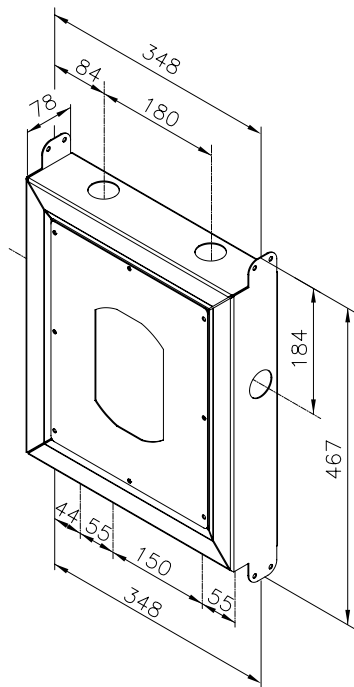
Artnr/Art No: 27 50 50



SV Teknisk information
NO Tekniske data
FI Tekniset tiedot

EN Technical information
DK Tekniske specifikationer

Artnr/Art No: 27 50 40



Typgodkänd enligt RISE Research Institutes of Sweden AB, typgodkännandebevis SC0527-18. Produkten är testad enligt NT VVS 129.

Godkännande grundat på:
 Testrapport 8P04622 från RISE Research Institutes of Sweden AB, RISE C900217
 Rapport O9999-50 från SINTEF, Norge.
 Rapport 408857 från Dansk Teknologisk Institut.

Produkten uppfyller kraven i 8 kap, 4 § 3 PBL i de avseenden och under de förutsättningar som anges i detta bevis och godkänns därför enligt bestämmelserna följande avsnitt i Boverkets byggregler (BBR):
 Utformning 6:625, 2:a stycket samt allmänt råd. Dolda ytor i rum eller byggnadsdelar 6:9532.

Test enligt Etag 022A med Alfix tätskitssystemer är utfört på likvärdig limfläns med produkterna: Alfix Primer Vattenspär, Alfix Seal-Strip samt Alfix 1K Tätningsmassa eller Alfix Våtrumsmatta och Alfix 2K Tätningsmassa.
 Kontrollavtal: 201-17-0103.
 Kontrollorgan: RISE Research Institutes of Sweden AB.

Alla blandare uppfyller kraven gällande för återströmning enligt SS-EN1717 och SÄVa §4.3.2 utan tillägg av ytterligare produkter eller åtgärder. Det gäller även i de fall blandaren monteras inom avståndet för vattenspeglén på WC eller bidé.



C900756
 SC0527-18



Standard / Standardi	EN 1111
Drifttryck / Working pressure / Driftstrykk / Driftstryk / Käyttöpaine	50–1000 kPa 100–500 kPa*
Provningstryck max / Max test pressure / Testtrykk maks. / Prøvningstryk maks / Koestuspaine max	1600 kPa
Max varmvattentemperatur / Max hot water temperature / Maks. temperatur varmtvann / Maks. varmtvandstemperatur / Max lämminvæsilämpötila	80 °C (60 °C)*
Kallvattentemperatur / Cold water temperature / Temperatur kaldtvann / Koldt vandstemperatur / Kylmävesilämpötila	≈10 °C
Återströmningsskydd / Backflow preventer / Tilbakestrømningssikring / Overløbsventil / Takaisinimusuojaus	SS-EN 1717 27 50 50

* Rekommenderat värde / Recommended value / Anbefalt verdi / Anbefalet værdi / Suositusarvo

SV Montering
NO Montering
FI Asennus

EN Fitting
DK Montering

Mora läckagesäkringsbox 27 50 40 är avsedd för väggar med ytbeklädnad av keramiska plattor och rekommenderas inte för väggar med ytbeklädnad av våtrumsmatta eller där plastmatta används som fuktspär.

Läckagesäkringsboxen levereras med erforderligt antal rör genom föringar för valfritt rörmaterial och valfria dimensioner enligt följande:

Tomrörssystem (rör-i-rör) med tomrör med dy 25 eller 28 mm.

I leveransen ingår också erforderligt antal täcklock för de hål som inte utnyttjas för rör genomföringar.

Installationen skall utföras enligt branschregler Säker Vatteninstallation.

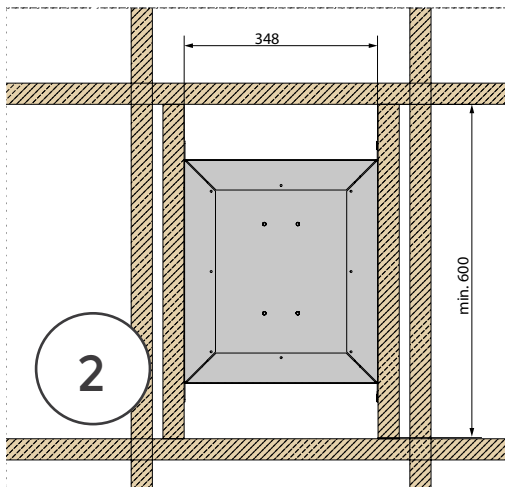
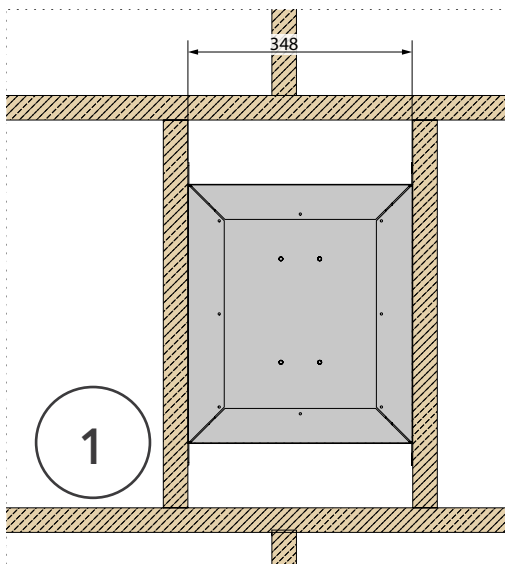
Vi rekommenderar att ni anlitar ett auktoriserat VVS-företag.

Allmänna byggtekniska förutsättningar:

Läckagesäkringsboxen fixeras direkt i bakomliggande väggstruktur. Montaget förutsätter att väggstrukturen är utförd med skruvbart material t.ex. våtrumsvägg 2012, Säker Vattenväggen, eller liknande villkor för ett stabilt montage av läckagesäkringsboxen.

Montering läckagesäkringsbox i vägg

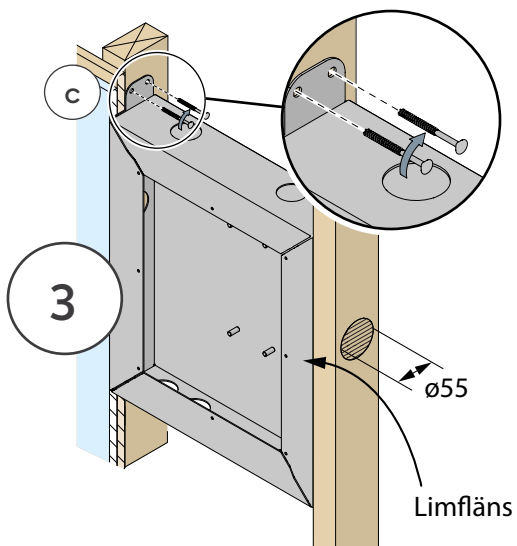
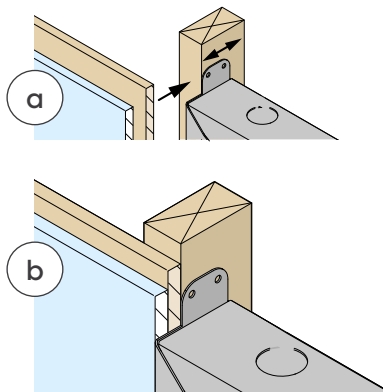
Håltagning för läckagesäkringsboxen i väggskivor ska göras 348 x 467 mm och ha fritt väggutrymme på minst 78 mm, se [3]. I samråd med beställaren bestäms läckagesäkringsboxens placering och eventuell avväxling av väggreglar göres, se [1] och [2]. Läckagesäkringsboxen skruvas fast i väg och med boxens limfläns i liv med väggskiva. Använd minst en skruv i varje hörn på monteringsfästena. Kontrollera och fixera boxens läge enligt [3].



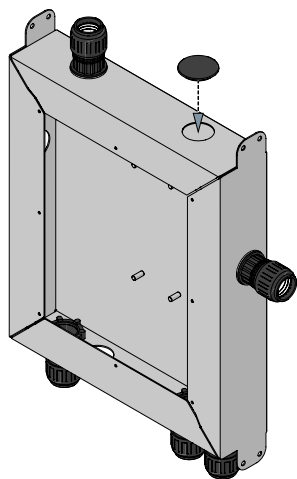
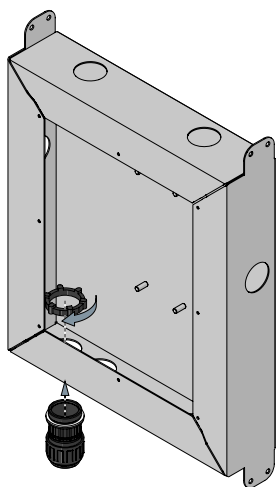
Det får inte göras extra hål eller genomföringar i läckagesäkringsboxen.

SV Montering
NO Montering
FI Asennus

EN Fitting
DK Montering



Medföljande rörgenomföringar för tomrör med dy 25 eller 28 mm, monteras i utvalda anslutningshål.



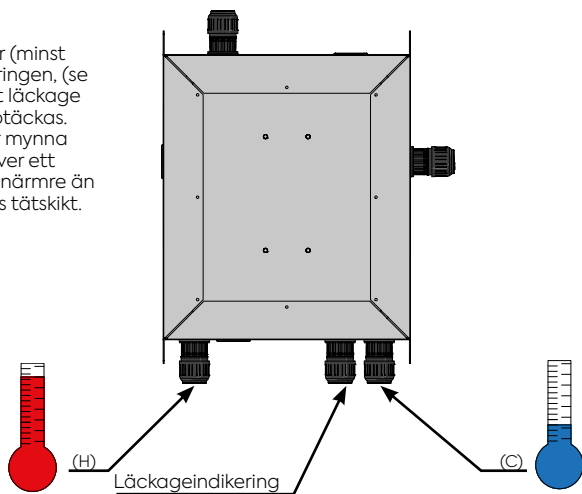
I anslutningshål som inte utnyttjas ska de medlevererade täcklocken monteras.

SV Montering
NO Montering
FI Asennus

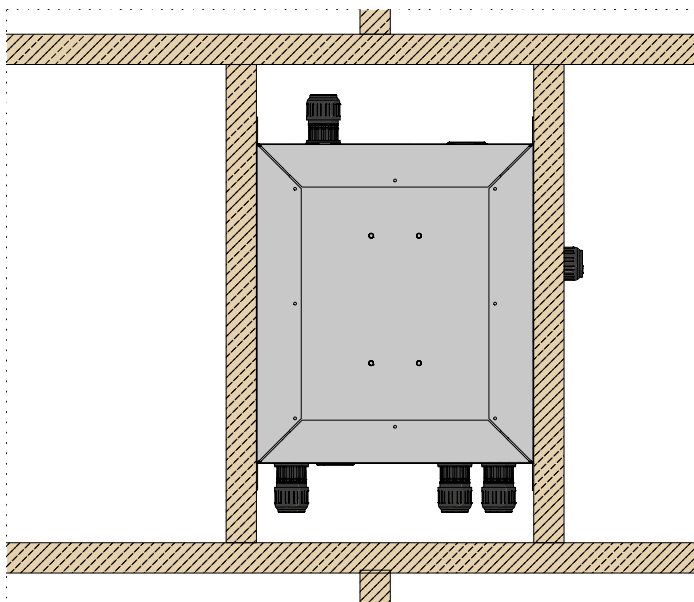
EN Fitting
DK Montering

Läckageindikering

Dräneringsledning av 25 eller 28 mm tomrör (minst 20 mm innerdiameter) ansluts till genomföringen, och ska mynna på sådant sätt att läckage från läckagesäkringsboxen snabbt kan upptäckas. Observera att dräneringsledningen inte får mynna ut i plats för bad eller dusch och ska sitta över ett vattentätt golv. Utloppet ska inte placeras närmre än 60 mm från golvet eller intilliggande väggs tätskikt.



Exempel på väggmontage



SV Montering
NO Montering
FI Asennus

EN Fitting
DK Montering

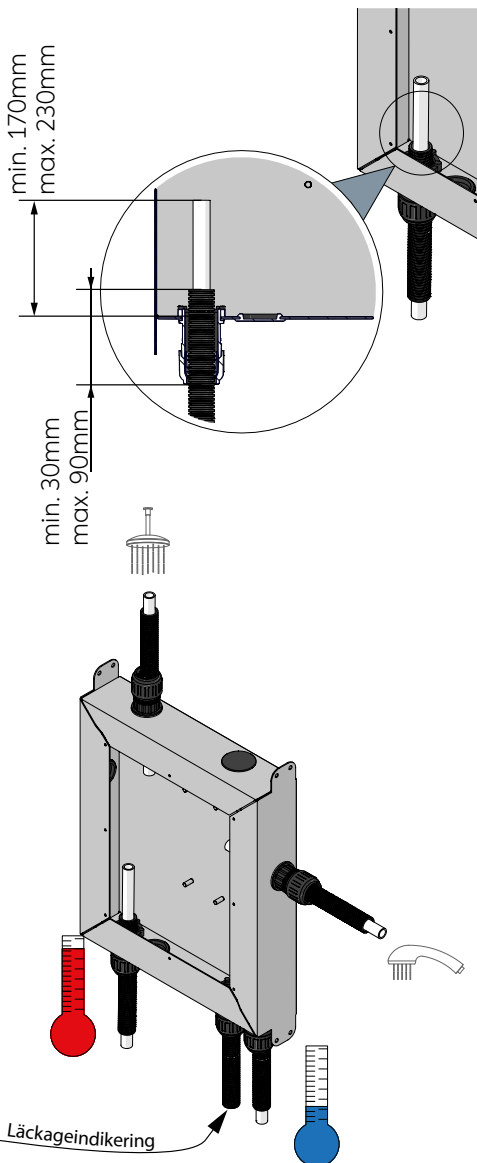
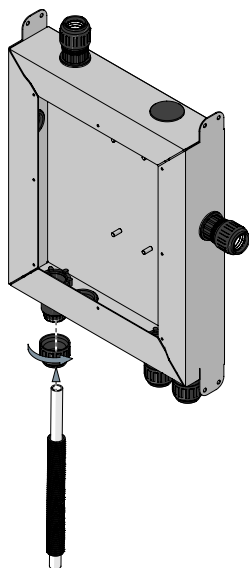
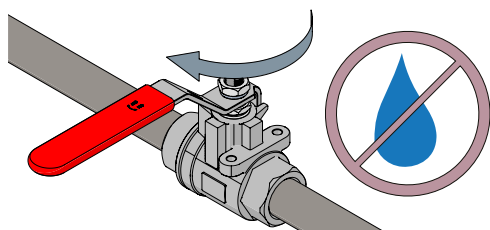
Montering av skyddsör

Ledningsrör till och från blandaren ska dras igenom skyddsör. Skyddsören träs igenom rörgenomföringarna och längden anpassas enligt bild G:2. Fixering och tätning sker vid åtdragning av genomföringens mutter, se G:1 och G:2. Exempel på rördragning framgår av bild G:3 De rör som används måste vara typgod kända. Exempel på skyddsör:

1. Henco korrugerade skyddsör Di/Dy 20/25 eller 23/28,
2. Uponor korrugerade skyddsör Di/Dy 20/25 eller 23/28.

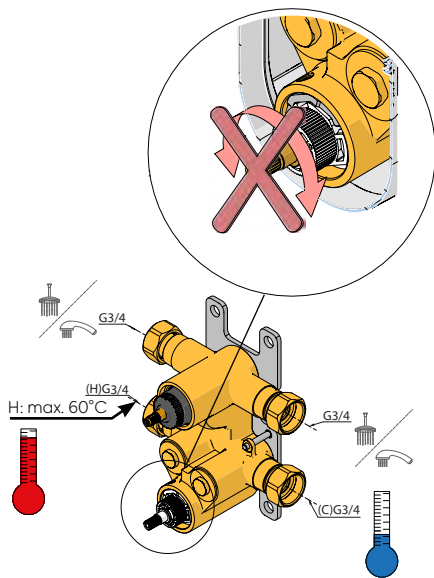
Stäng av vattnet

Vattnet skall alltid stängas av vid planerat underhåll, för att undvika vattenskador.



SV Montering
NO Montering
FI Asennus

EN Fitting
DK Montering



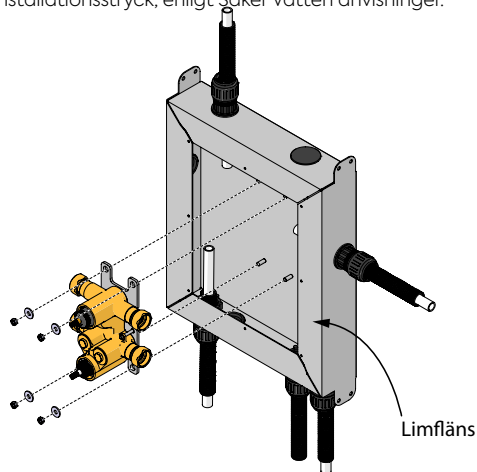
H,C: 120-1000 kPa (1,2-10 bar)

Montering blandare

Blandare monteras på plats med medföljande brickor och muttrar.

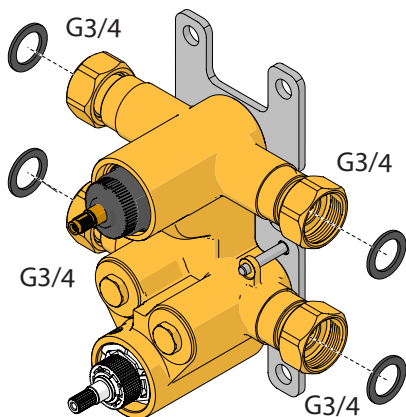
Tätetsprovning

Efter montering utförs täthetskontroll med installationsstryck, enligt Säker Vatten anvisningar.

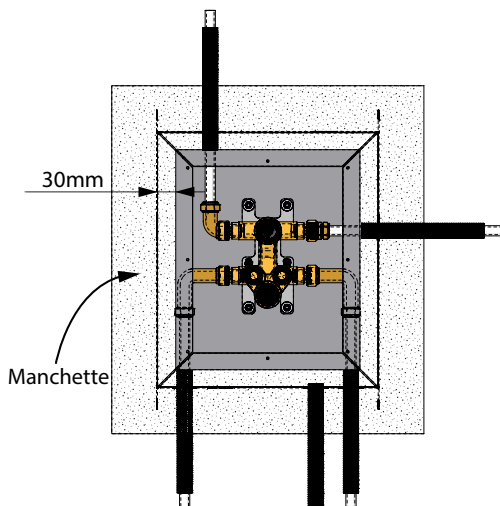


Anslutning av blandare

Blandarens in och utlopp har anslutningskopplingar försedda med löpande mutter G3/4, packningar för dessa bipackas. Kopplingar ska vara typgodkända för de rör som används.



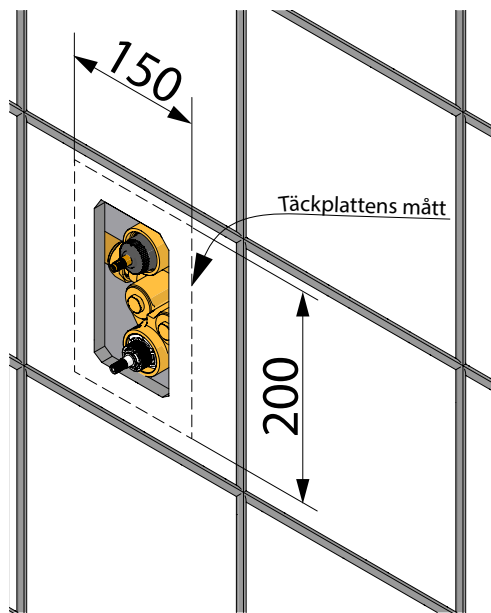
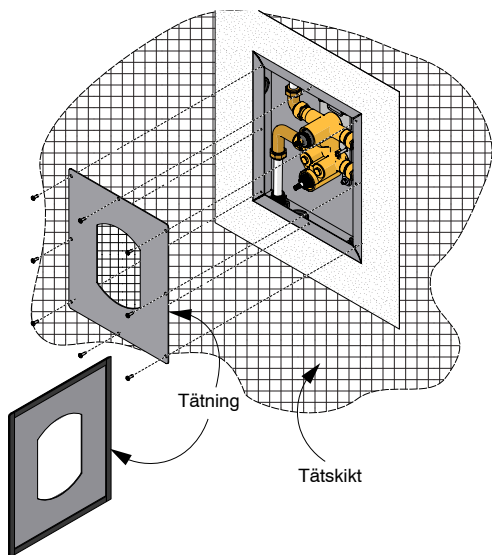
Montering av tätskitt med den medföljande manchette: Följ instruktion 2032400



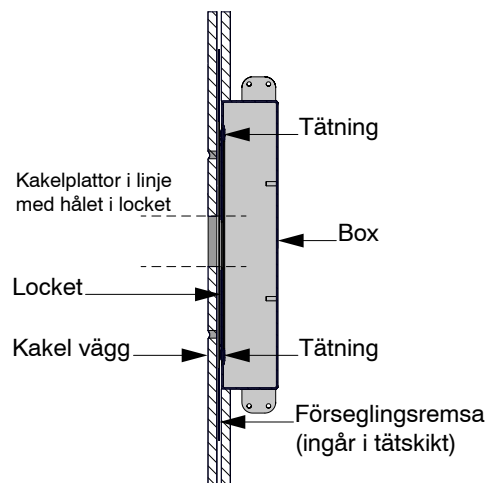
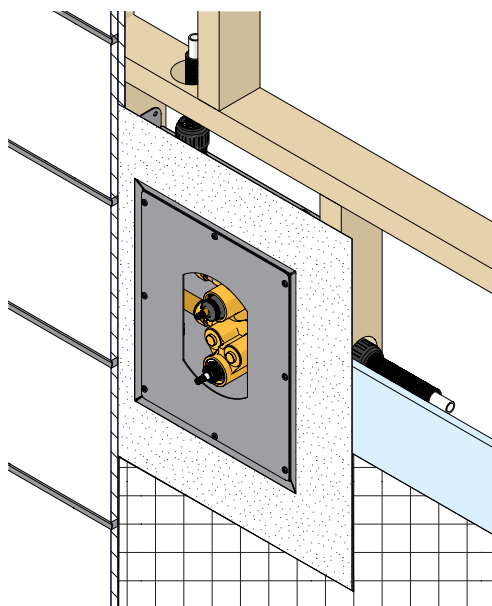
SV Montering
NO Montering
FI Asennus

EN Fitting
DK Montering

Locket monteras med tätning mot läckagesäkringsboxen och skruvas fast med 8 st medföljande skruvar.



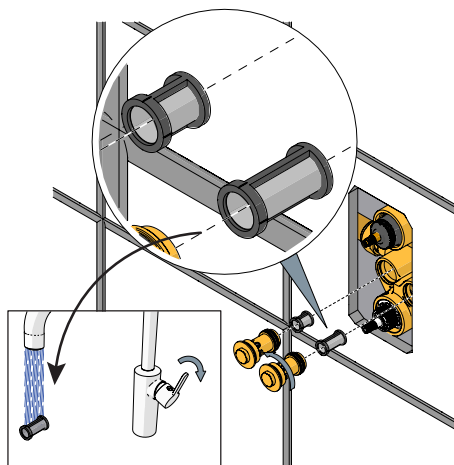
Kakelplattor ska anpassas och/eller skäras så att kanten sätts i linje med hålet i locket för att möjliggöra montering/demontering av blandare.



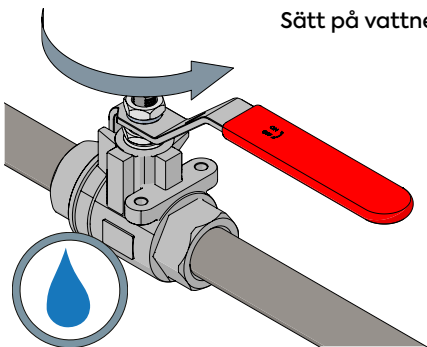
SV Montering
NO Montering
FI Asennus

EN Fitting
DK Montering

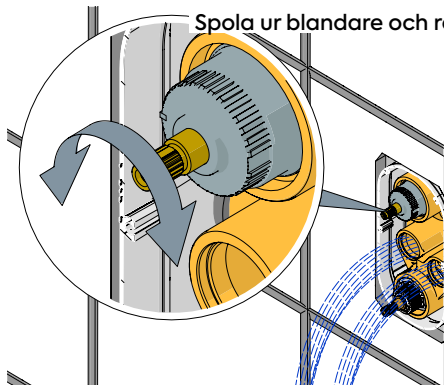
Skruva av silhållarna och rengör inloppssillar från eventuella främmande ämnen.



Sätt på vattnet

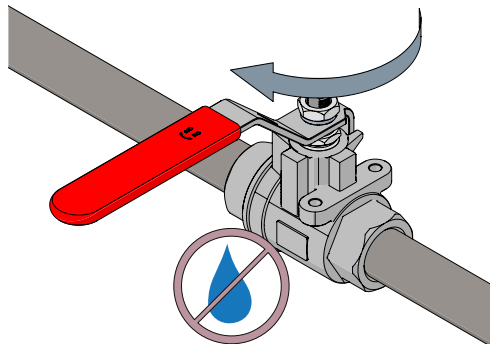


Spola ur blandare och rör

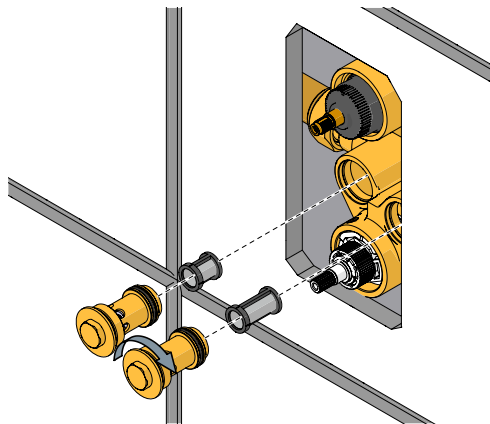


Stäng av vattnet

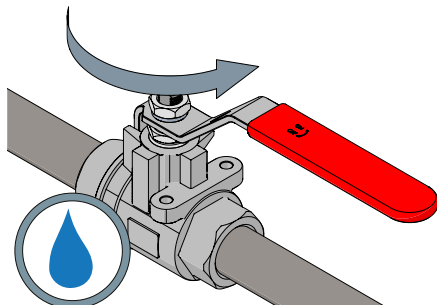
Vattnet skall alltid stängas av vid planerat underhåll, för att undvika vattenskador



Kontrollera att silarna ser hela ut innan montering.



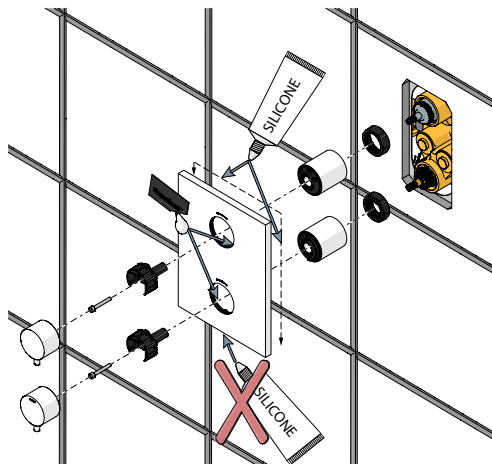
Sätt på vattnet och kontrollera att inget läckage detekteras vid läckageindikerings utlopp.



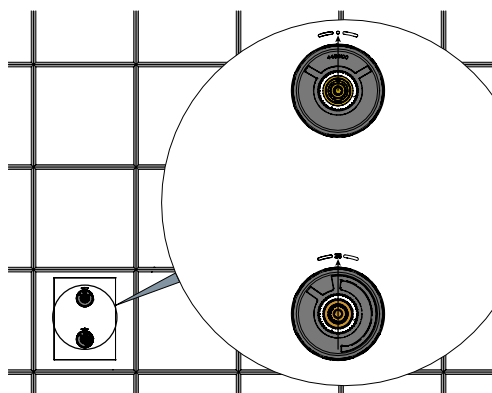
SV Montering
NO Montering
FI Asennus

EN Fitting
DK Montering

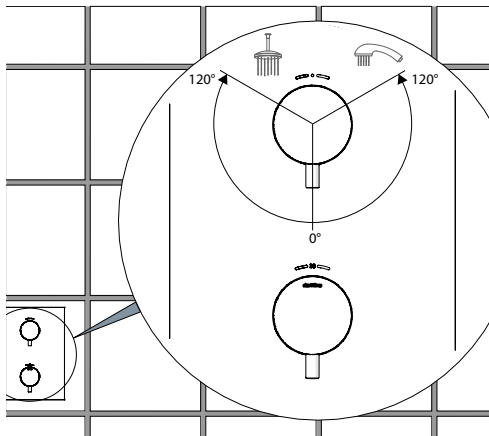
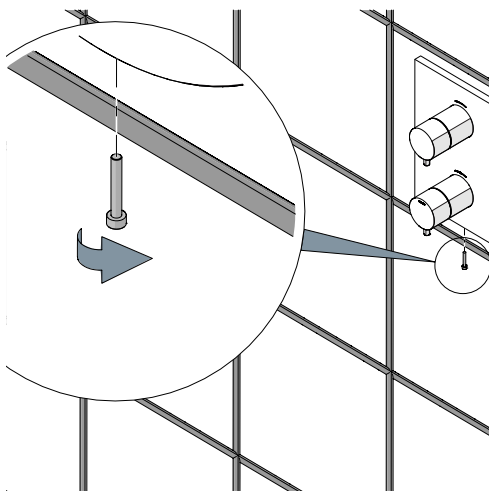
Fetta in o-ringarna i täckplattans hål med bifogat fett.
Vättrumssilikon typ EN 15651-3 appliceras på baksidan av täckplattan innan montering.



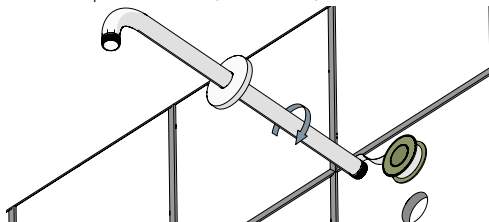
38 graders stoppringen skall vändas och monteras så att stoppunkterna ligger vertikalt.



Skruva fast täck-locket med insexnyckel.



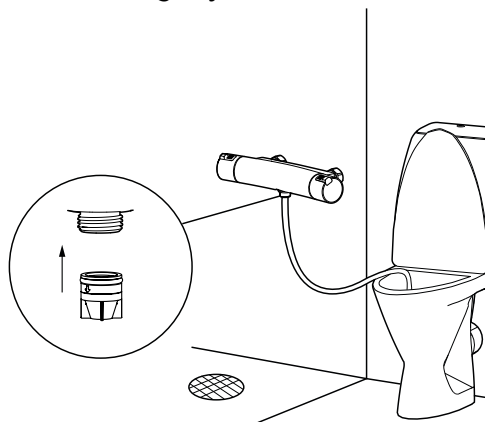
Pipens gänga tätas och skruvas fast till väggdosa (pex-box) med G1/2". Ej något vi tillhandahåller, kontakta pexleverantör/ VVS butik/ för bästa val.



SV Montering
NO Montering
FI Asennus

EN Fitting
DK Montering

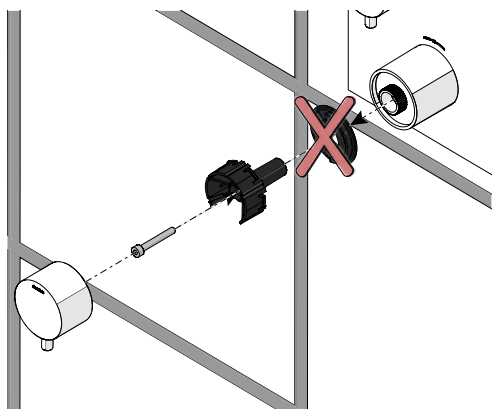
Återströmningskydd



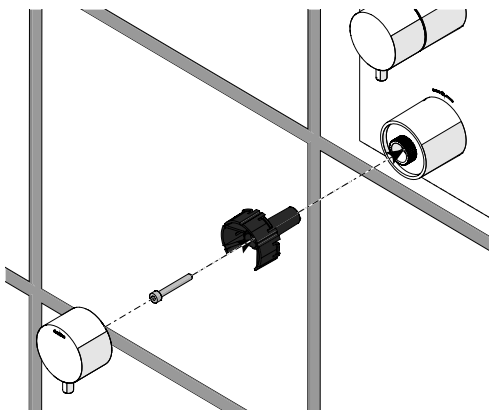
Om blandaren är monterad så att handduschen når vattenspegeln på WC/bidé ska utloppet på blandaren kompletteras med en extra backventil. Detta för att uppfylla kraven gällande återströmning enligt Säva § 5.3. INXX II handdusch har i originalutförande backventil monterad och uppfyller dessa krav.

Temperaturbegränsning

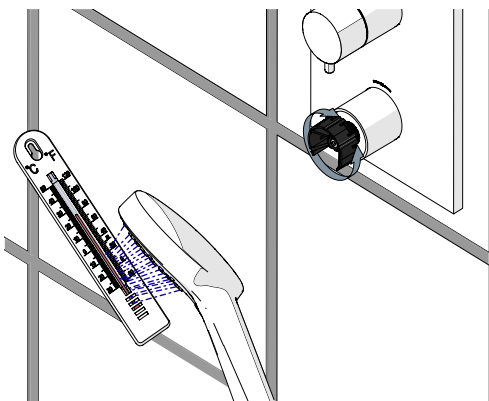
Demontera temperaturvredet och ta bort temperaturring.



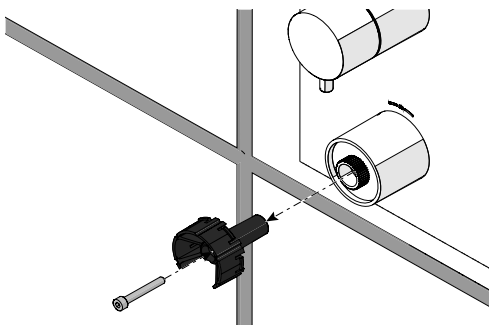
Montera temperaturvredet



Justera temperaturen till mer än 38°C eller under 38°C



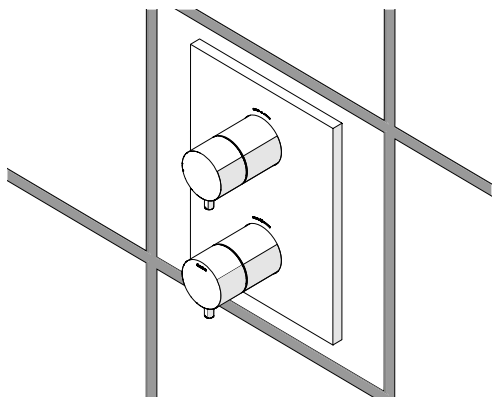
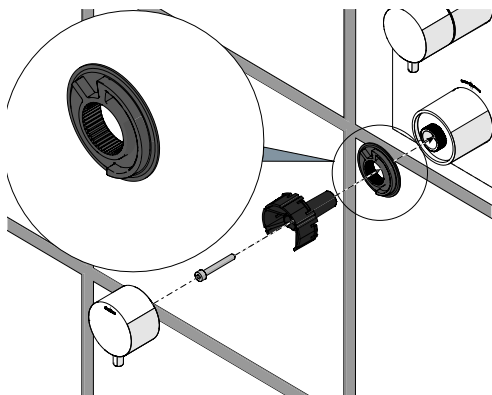
Demontera temperaturvredet



SV Montering
NO Montering
FI Asennus

EN Fitting
DK Montering

Montera temperaturvredet och temperaturröring.



Rengöring

Det är viktigt att hålla duschsilen ren från smuts för en optimal duschupplevelse. Duschsilen kan enkelt rengöras genom att gnugga fingrarna över silplattan när duschen är igång.

Cleaning

It is very important to keep the faceplate clean if you want a comfortable shower experience. The showerhead can be cleaned quickly by simply rubbing the fingers over the faceplate while the water is running.

Rengjøring

Det er viktig å holde dusjsilen ren for smuss for en optimal dusjopplevelse. Dusjsilen kan enkelt rengjøres ved å gni fingrene over silplaten når dusjen er i gang.

Rengøring

Det er vigtigt at holde brusersien ren og fri for snavs for at få en optimal brusebadoplevelse. Brusersien kan nemt rengøres ved at gnubbe hen over sien med fingrene, mens bruseren er i gang.

Puhdistus

Suihkusiivilä on tärkeä pitää puhtaana miellyttävään suihkokokemuksen varmistamiseksi. Se on helppo puhdistaa hieromalla sormilla siivilälevyä suihkun käytön aikana.

