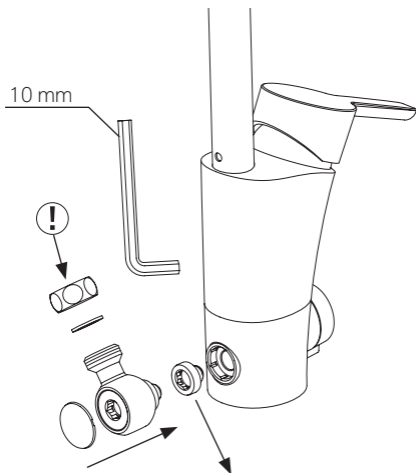


# Diskmaskinsvinkel

Anslutningsvinkel till bänkdiskmaskin.  
Passar till ettgreppsblandare med inbyggd  
diskmaskinsavstängning (förberedd för bänk-  
diskmaskin), i Mora MMIX-serien.

Anslutning G1/2.



**MAnr. 40 93 79.AA**  
**RSK 834 72 24**



# Diskmaskinsvinkel Mora MMIX

Montering:

1. Stäng av vattnet till blandaren.
2. Skruva ur locket på baksidan av blandaren.
3. Montera vinkeln istället för locket. Vid åtdragning använd insexnyckel 10 mm.
4. Vrid vinkeln i önskat läge och anslut slang eller medföljande lock.



**Om diskmaskinsanslutningen under bänk kopplats bort måste denna pluggas!**

5. Öppna huvudkranen.
6. Kontrollera att anslutningarna är täta.  
Vattenflödet genom vinkeln regleras med blandarens avstängningsvred för diskmaskin.

**mora**<sup>®</sup> ARMATUR

Mora Armatur  
Box 480  
SE-792 27 MORA  
SWEDEN  
[www.moraarmatur.com](http://www.moraarmatur.com)