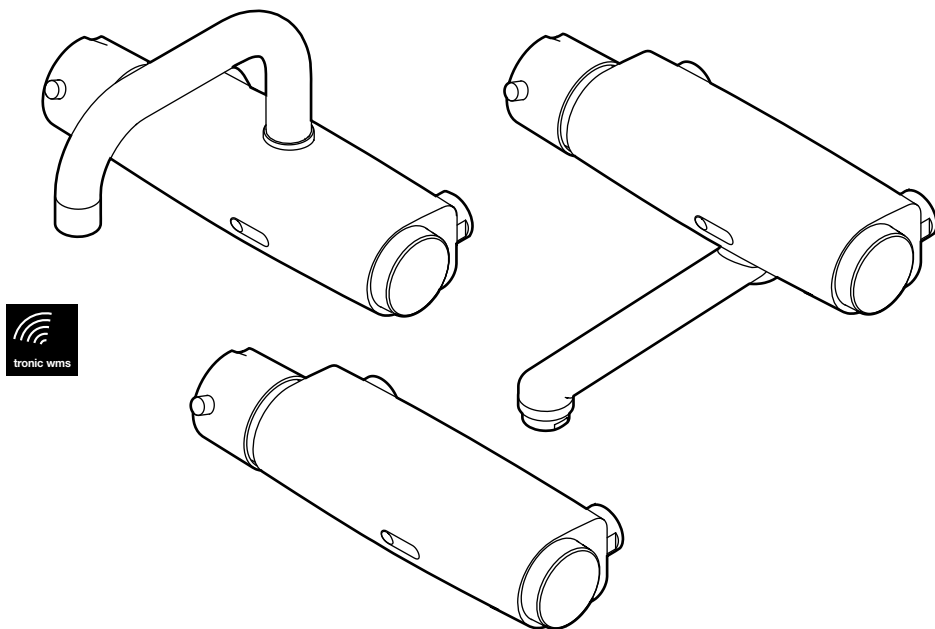


Drift- och monteringsanvisning / Installation and maintenance instruction

FMM: 100 69 28 - Rev.006 - 2026.04.14

## FM Mattsson tronic WMS



**Accepterad**  
monteringsanvisning  
2026:1



### **Tronic WMS (Water Management System)**

Produkter som kan integreras med vårt överordnade system Tronic WMS. Datat från blandarna kan bland annat användas till att optimera vatten- och energiförbrukningen samtidigt som man även kan programmera blandaren via plattformen.

### **Tronic WMS (Water Management System)**

Products that can be integrated with our main system Tronic WMS.

Data obtained from the mixers can be used to optimize water and energy consumption, and at the same time the mixer can be programmed via the system.

## SV – Innehåll

|  |    |
|--|----|
| Allmänt .....                            | 7  |
| Teknisk information.....                 | 11 |
| Montering .....                          | 13 |
| Montering av pip.....                    | 14 |
| Start driftsättning.....                 | 16 |
| Avstängd spolning .....                  | 16 |
| Förlängd spoltid.....                    | 17 |
| Byte av batteri .....                    | 18 |
| Temperaturbegränsning termostat .....    | 19 |
| Temperaturbegränsning blandventil.....   | 20 |
| Rengöring av strålsamlare .....          | 21 |
| Rengöring av inloppssilar.....           | 22 |
| Rengöring av magnetventil .....          | 23 |
| Hetvattenspolning termostatsinsats ..... | 24 |
| Hetvattenspolning blandningsinsats ..... | 26 |
| Programmering .....                      | 28 |
| Tillbehör.....                           | 30 |
| Felsökning .....                         | 31 |

## EN – Contents

|  |    |
|--|----|
| General.....                                     | 7  |
| Technical information.....                       | 11 |
| Installation .....                               | 13 |
| Connection of spout.....                         | 14 |
| Start, operation .....                           | 16 |
| Suspended / turned off flushing .....            | 16 |
| Extended/sustained flushing .....                | 17 |
| Replacing the battery .....                      | 18 |
| Temperature limiter thermostat.....              | 19 |
| Temperature limiter mixer valve.....             | 20 |
| Cleaning the aerator .....                       | 21 |
| Cleaning the inlet filters.....                  | 22 |
| Cleaning the solenoid valve .....                | 23 |
| Hot water flushing, thermostatic cartridge ..... | 24 |
| Hot water flushing, mixing valve.....            | 26 |
| Programming.....                                 | 28 |
| Fitting Accessories .....                        | 30 |
| Troubleshooting.....                             | 32 |

## NO – Innhold

|   |    |
|---|----|
| Generelt.....                             | 8  |
| Teknisk informasjon .....                 | 11 |
| Montering .....                           | 13 |
| Montering av tut .....                    | 14 |
| Start, idriftsetting .....                | 16 |
| Avstengt spyling .....                    | 16 |
| Forlenget spyletid .....                  | 17 |
| Bytte av batteri .....                    | 18 |
| Temperaturbegrensning termostat .....     | 19 |
| Temperaturbegrensning blandeventil.....   | 20 |
| Rengøring af strålesamler .....           | 21 |
| Rengjøring av innløpssiler .....          | 22 |
| Rengjøring av magnetventil .....          | 23 |
| Varmtvannsspyling termostatinnsetts ..... | 24 |
| Varmtvannsspyling blandingsinnsetts ..... | 26 |
| Programmering .....                       | 28 |
| Tilbehør .....                            | 30 |
| Feilsøking .....                          | 33 |

## DK – Indhold

|   |    |
|---|----|
| Generelt.....   | 8  |
| Tekniske spesifikasjoner.....                         | 11 |
| Montering .....                                       | 13 |
| Montering af tud .....                                | 14 |
| Start, idriftsætning.....                             | 16 |
| Lukket for spuling .....                              | 16 |
| Forlænget spuletid.....                               | 17 |
| Udskiftning af batteri .....                          | 18 |
| Temperaturbegrænsning termostat .....                 | 19 |
| Temperaturbegrænsning blandeventil.....               | 20 |
| Rengøring af strålesamler .....                       | 21 |
| Rengøring af indløbssier .....                        | 22 |
| Rengøring af magnetventil .....                       | 23 |
| Varmtvandsspuling af termostatindsats .....           | 24 |
| Varmtvandsspuling af indsats i blandingsbatteri ..... | 26 |
| Programmering .....                                   | 28 |
| Tilbehør .....  | 30 |
| Felsökning .....                                      | 34 |

## FI – Sisältö

|   |    |
|---|----|
| Yleistä.....                            | 9  |
| Tekniset tiedot .....                   | 11 |
| Asennus .....                           | 13 |
| Juoksuputken asennus.....               | 14 |
| Käynnistys, käyttöönotto .....          | 16 |
| Huuhtelun esto .....                    | 16 |
| Pidennetty huuhteluaika .....           | 17 |
| Pariston vaihto.....                    | 18 |
| Lämpötilan rajoitus termostaatti.....   | 19 |
| Lämpötilan rajoitus hanaventtiili ..... | 20 |
| Poresuuttimen puhdistus.....            | 21 |
| Tulovesisihtien puhdistus .....         | 22 |
| Magneettiventtiin puhdistus .....       | 23 |
| Termostaattiosan kuumavesihuuhtelu..... | 24 |
| Sekoitusosan kuumavesihuuhtelu.....     | 26 |
| Ohjelmointi .....                       | 28 |
| Lisävarusteet .....                     | 30 |
| Vianetsintä.....                        | 35 |

## DE – Inhalt

|  |    |
|--|----|
| Allgemein.....                                 | 9  |
| Technische Informationen.....                  | 11 |
| Montage .....                                  | 13 |
| Tüllenmontage.....                             | 14 |
| Start, Inbetriebnahme.....                     | 16 |
| Deaktivierte Spülung .....                     | 16 |
| Verlängerte Spülzeit.....                      | 17 |
| Batteriewechsel.....                           | 18 |
| Temperaturbegrenzung Thermostat .....          | 19 |
| Temperaturbegrenzung Mischventil .....         | 20 |
| Reinigung des Strahlreglers.....               | 21 |
| Reinigung der Einlasssiebe.....                | 22 |
| Reinigung des Magnetventils.....               | 23 |
| Heißwasserspülung des Thermostateinsatzes..... | 24 |
| Heißwasserspülung des Mischereinsatzes .....   | 26 |
| Programmierung .....                           | 28 |
| Zubehör.....                                   | 30 |
| Fehlersuche.....                               | 36 |

## NL – Inhoud

|  |    |
|--|----|
| Algemeen .....                                   | 10 |
| Technische Informatie.....                       | 11 |
| Montage .....                                    | 13 |
| Uitloop monteren.....                            | 14 |
| Start, inbedrijfstelling .....                   | 16 |
| Spoelen uitgeschakeld .....                      | 16 |
| Verlengde spoeltijd .....                        | 17 |
| Batterij vervangen.....                          | 18 |
| Temperatuurbegrenzing thermostaat.....           | 19 |
| Temperatuurbegrenzing mengklep .....             | 20 |
| Perlator schoonmaken.....                        | 21 |
| Inlaatzeven schoonmaken .....                    | 22 |
| Magneetklep schoonmaken .....                    | 23 |
| Spoelen met heet water - thermostaatelement..... | 24 |
| Spoelen met heet water - mengelement.....        | 26 |
| Programmeren .....                               | 28 |
| Accessoires.....                                 | 30 |
| Problemen oplossen.....                          | 37 |

## FR – Sommaire

|   |    |
|---|----|
| Présentation générale.....                        | 10 |
| Informations techniques .....                     | 11 |
| Montage .....                                     | 13 |
| Montage du bec .....                              | 14 |
| Démarrage, mise en service.....                   | 16 |
| Rinçage fermé .....                               | 16 |
| Temps de rinçage prolongé .....                   | 17 |
| Remplacement de la pile .....                     | 18 |
| Limiteur de température - Thermostat .....        | 19 |
| Limiteur de température - Mélangeur .....         | 20 |
| Nettoyage du mousseur/aérateur .....              | 21 |
| Nettoyage des filtres d'arrivée d'eau .....       | 22 |
| Nettoyage de l'électrovanne .....                 | 23 |
| Rinçage eau chaude cartouche thermostatique ..... | 24 |
| Rinçage eau chaude cartouche mélangeur .....      | 26 |
| Programmation.....                                | 28 |
| Accessoires.....                                  | 30 |
| Dépannage.....                                    | 38 |

## SV - Allmänt

### Installation

Installationen ska utföras enligt branschregler Säker Vatteninstallation. Vi rekommenderar att du anlitar ett auktoriserat VVS-företag.

OBS! Vid ny rörinstallation måste rören renspolas innan blandaren monteras.

Blandarna levereras med batteridrift. Om nät drift önskas ska batteriet ersättas med AC-adapter (köpes som tillbehör).

En automatisk kalibrering av sensorn utförs när blandaren blir strömförsörjd. Kalibreringen indikeras av en gul blinkande lysdiod och under denna tid får det inte vara några rörelser direkt framför sensorn.

### Elinstallation

Respektive lands installationsregler ska beaktas vid installation för nät drift.

### Vid risk för frost

Om blandaren kommer att utsättas för yttre temperaturer lägre än 0 °C (t.ex. i uppvärmda fritidshus) ska blandaren demonteras och förvaras i uppvärmt utrymme.

### Rengöring

Ytbehandlingen bevaras bäst genom rengöring med mjuk trasa och mild tvällösning, eftersköjning med rent vatten och polering med torr trasa. Använd inte kalklösande, sura- eller slipande skurmedel. För att avlägsna kalkfläckar, blanda 4 delar ljummet vatten med 1 del 12 % hushållsättika och tvätta blandaren med en mjuk trasa eller svamp. Skölj av med rent vatten.

### Täthetskontroll

Täthetskontroll ska utföras enligt branschregler i respektive land.

Skador som orsakas till följd av spänningskorrosion som uppstår på grund av vattnets eller den omgivande miljöns beskaffenhet samt felaktig montering inkluderas inte i produktansvaret.

### Reservdelar

[www.fmmattsson.com](http://www.fmmattsson.com)

### Återvinning

Uttjänta produkter kan återlämnas till FM Mattsson för återvinning.

**Servicetelefon: 020-72 10 60**

---

## EN - General

### Installation

We recommend that you entrust an authorised plumber.

NOTE! For new pipe installations, the pipes must be flushed clean before the mixer is fitted.

The mixer comes with battery operation. If mains operation is preferred, the battery must be replaced with an AC adapter (available as an accessory).

Automatic calibration of the sensor is performed with the mixer connected to the power supply. The calibration is indicated by a yellow flashing LED. During this time there should be no movements immediately in front of the sensor.

### Electrical installation

Installation of external power supply should be performed according to local regulations in each country.

### If there is risk of freeze damage

If the mixer will be subjected to external temperatures lower than 0 °C (e.g. in an unheated holiday home), the mixer should be disconnected and stored in a heated space.

### Cleaning

The surface finish is best preserved by cleaning with a soft cloth and mild soap solution, followed by rinsing with clean water and polishing with a dry cloth. Do not use lime solvents, acidic or abrasive cleaners. To remove lime spots, mix 4 parts warm water with 1 part 12% household vinegar and wash the mixer with a soft cloth or sponge. Rinse with clean water.

### Tightness check

Tightness checks should be made according to the industry rules in the respective country.

Damage arising as a consequence of stress corrosion cracking arising due to the water's or the ambient environment's nature as well as incorrect fitting is not covered by the product liability.

### Spare parts

[www.fmmattsson.com](http://www.fmmattsson.com)

### Recycling

Disused products can be returned to FM Mattsson for recycling.

## NO - Generelt

### Installasjon

Vi anbefaler at du benytter et autorisert VVS-firma.

OBS! Ved ny rørinstallasjon må rørene spyles rene før blandebatteriet monteres.

Blandebatteriet leveres med batteridrift. Hvis nettdrift ønskes, skal batteriet erstattes med AC-adapter (kjøpes som tilbehør).

Det utføres en automatisk kalibrering av sensoren når blandebatteriet kobles til strøm. Kalibreringen indikeres av en gul, blinkende lysdiode og i løpet av denne tiden må det ikke forekomme noen bevegelser rett foran sensoren.

### El-installasjon

Respektive lands installasjonsregler skal følges ved installasjon for nettdrift.

### Ved frostfare

Hvis blandebatteriet blir utsatt for temperaturer under 0 °C (f.eks. i uoppvarmede hytter), skal batteriet demonteres og oppbevares i et frostfritt rom.

### Rengjøring

Overflatebehandlingen bevares best ved rengjøring med myk klut og mild såpeopløsning, etterskylling med rent vann og polering med tørr klut. Unngå bruk av kalkløsende, sure eller slipende skuremidler. Kalkflekker fjernes ved å blande 4 deler lunkent vann med 1 del 12 % husholdningseddik og vaske blandebatteriet med en myk klut eller svamp. Skyll av med rent vann.

### Tetthetskontroll

Tetthetskontroll skal utføres i henhold til gjeldende bransjeregler i de respektive land.

Skader forårsaket av spenningskorrosjon på grunn av vannets eller omgivelsenes beskaffenhet eller feilaktig montering er ikke med i produktansvaret.

### Reservedeler

[www.fmmattsson.com](http://www.fmmattsson.com)

### Gjenvinning

Kasserte produkter kan leveres til FM Mattsson for gjenvinning.

---

## DK - Generelt

### Montering

Vi anbefaler, at du anvender en autoriseret VVS-installatør.

Bemærk! Ved montering af nye rør skal rørene skylles rene, inden blandingsbatteriet monteres.

Blandingsbatteriet leveres med batteridrift.

Hvis der ønskes nettdrift, skal batteriet erstattes med en AC-adapter (købes som tilbehør).

Der udføres en automatisk kalibrering af sensoren, når blandingsbatteriet tilsluttes strømforsyningen. Kalibreringen indikeres af en gul blinkende lysdiode, og i denne periode må der ikke forekomme bevægelser direkte foran sensoren.

### Elinstallation

De respektive landes installationsregulativer skal overholdes ved installation til nettdrift.

### Ved risiko for frost

Hvis blandingsbatteriet udsættes for udvendige temperaturer på under 0 °C (f.eks. i uopvarmede fritidshuse), skal blandingsbatteriet afmonteres og opbevares i et opvarmet rum.

### Rengøring

Overfladebehandlingen bevares bedst ved rengøring med en blød klud og en mild sæbeopløsning, hvorefter der skylles efter med rent vand og poleres med en tør klud. Anvend ikke kalkopløsende, sure eller slibende skuremidler. Til fjernelse af kalkpletter blandes 4 dele lunkent vand med 1 del lagereddike (12 %), og blandingsbatteriet vaskes med en blød klud eller svamp. Skyl efter med rent vand.

### Tæthedskontrol

Tæthedskontrollen skal udføres i overensstemmelse med branchens retningslinjer i det pågældende land.

Skader, der forårsages af spændingskorrosion, som opstår som følge af vandets eller det omgivende miljøes beskaffenhed samt forkert montering, er ikke omfattet af produktansvaret.

### Reserve dele

[www.fmmattsson.com](http://www.fmmattsson.com)

### Gjenvinding

Udtjente produkter kan returneres til FM Mattsson til genanvendelse.



## FI - Yleistä

### Asennus

Suosittellemme asennuksen teettämistä valtuutetulla LVI-yrityksellä.

HUOM! Uudessa putkiasennuksessa täytyy putket huuhdella puhtaiksi ennen hanan asentamista.

Hanan toimitetaan paristokäyttöisinä. Jos hanoista halutaan verkkokäyttöisiä, on paristo korvattava AC-sovitimella (ostettava erikseen).

Tunnistin kalibroitu automaattisesti, kun hanan virta kytketään. Kalibrointi ilmaistaan vilkkuvalolla keltaisella valodiodilla, eikä sen aikana saa olla mitään liikettä suoraan tunnistimen edessä, muussa tapauksessa aika pitenee.

### Sähköasennus

Verkkoliitännässä on noudatettava asennusmaassa voimassa olevia asennusmääräyksiä.

### Jäätymisvaara

Jos lämpötila hanan käyttöpaikassa laskee 0 °C:een alapuolelle (esim. lämmittämättömissä vapaa-ajan asunnoissa), on hana irrotettava ja säilytettävä lämmitetyssä tilassa.

### Puhdistus

Pintakäsittely säilyy parhaiten, kun pinta puhdistetaan pehmeällä rievulla ja miedolla saippualliuoksella ja huuhdellaan lopuksi puhtaalla vedellä ja kiillotetaan kuivalla rievulla. Älä käytä kalkkia liuottavia, happamia tai hiovia puhdistusaineita. Poista kalkkitahrat pesemällä hanaa pehmeää riepua tai sientä käyttäen seoksella, jossa on 4 osaa haaleaa vettä ja 1 osa 12-prosenttista talousetikkaa. Huuhtelee puhtaalla vedellä.

### Tiiviystarkastus

Tiiviystarkastus on tehtävä käyttömaan toimiala-kohtaisten määräysten mukaisesti.

Vahingot, joiden syynä on veden tai ympäristön laadusta johtuva jännityskorroosio sekä virheellinen asennus, eivät sisälly tuotevastuuseen.

### Varaosat

[www.fmmattsson.com](http://www.fmmattsson.com)

### Kierrätys

Käytetyt tuotteet voidaan palauttaa FM Mattssonille kierrätettäväksi.

---

## DE - Allgemein

### Installation

Wie empfehlen Ihnen, eine zugelassene Installationsfirma für Gas und Wasser zu beauftragen.

ACHTUNG! Bei einer neuen Rohrinstitution müssen die Rohre sauber gespült werden, bevor der Mischer montiert wird.

Der Mischer werden mit Batteriebetrieb geliefert. Wird ein Netzbetrieb gewünscht, muss die Batterie durch ein Netzteil ersetzt werden (als Zubehör erhältlich).

Es findet eine automatische Sensorkalibrierung statt, wenn der Mischer mit Strom versorgt wird. Die Kalibrierung wird durch eine gelb blinkende LED angezeigt. Während dieser Zeit dürfen keine Bewegungen direkt vor dem Sensor stattfinden.

### Elektrische Installation

Bei einer Installation für den Netzbetrieb sind die geltenden Bestimmungen im jeweiligen Land zu beachten.

### Bei Frostgefahr

Falls der Mischer niedrigeren Außentemperaturen als 0 °C (z.B. in einem aufgeteigten Ferienhaus) ausgesetzt wird, muss der Mischer demontiert und in einer aufgewärmten Räumlichkeit aufbewahrt werden.

### Reinigung

Die Oberflächenbehandlung erfolgt am besten mit einem weichen Lappen und einer milden Seifenlauge, das Nachspülen erfolgt mit sauberem Wasser und die Politur mit einem trockenen Lappen. Bitte kein kalklösendes, saures oder schleifendes Scheuermittel verwenden. Um Kalkflecken zu entfernen, verwenden Sie 4 Teile lauwarmes Wasser und 1 Teil 12% Haushaltssessig und reinigen den Mischer mit einem weichen Tuch oder Schwamm. Mit sauberem Wasser abspülen.

### Dichtheitskontrolle

Die Dichtheitskontrolle muss gemäß den im jeweiligen Land geltenden Branchenregeln erfolgen.

Schäden, die durch Spannungskorrosion aufgrund der Wassereigenschaften oder der Umgebung entstehen, oder aufgrund falscher Montage verursacht werden, sind nicht durch die Produkthaftung gedeckt.

### Ersatzteile

[www.fmmattsson.com](http://www.fmmattsson.com)

### Recycling

Ausgediente Produkte können der Firma FM Mattson für Recyclingzwecke zurückgebracht werden.

## NL - Algemeen

### Installatie

Wij adviseren u een erkend installatiebedrijf in de arm te nemen.

Let op! Bij nieuw leidingwerk moeten de leidingen worden doorgespoeld voordat de mengkraan wordt gemonteerd.

De mengkraan worden geleverd met batterijvoeding. Als netvoeding gewenst is, moet de batterij worden vervangen door een AC-adapter (accessoire).

De sensor wordt automatisch gekalibreerd als de mengkraan van stroom wordt voorzien. Kalibreren wordt aangegeven door een gele, knipperende led en zolang er wordt gekalibreerd, is beweging voor de sensor niet toegestaan.

### Elektrische installatie

Volg bij de installatie van de netvoeding de installatieregels van het betreffende land.

### Bij kans op vorst

Als de mengkraan wordt blootgesteld aan temperaturen lager dan 0 °C (bijv. bij onverwarmde recreatiewoningen) moet de mengkraan worden losgekoppeld en worden bewaard in een verwarmde ruimte.

### Reinigen

U houdt de behandelde oppervlakte van de kraan het mooist als u deze met een zachte doek en vloeibare zeep schoonmaakt, naspoelt met schoon water en poetst met een droge doek. Er mogen beslist geen ontkalkingsproducten en zuurhoudende of schurende middelen worden gebruikt. Voor het verwijderen van kalkaanslag mengt u 4 delen lauwwater met 1 deel schoonmaakazijn (12%) en maakt u de mengkraan schoon met een zachte doek of spons. Spoel na met schoon water.

### Lekkagecontrole

De controle op lekkages moet worden uitgevoerd overeenkomstig de lokale brancheregelgeving.

Schade ten gevolge van spanningscorrosie ontstaan door de gesteldheid van het water of de omgeving en foutieve montage vallen niet onder de productaansprakelijkheid.

### Reserveonderdelen

[www.fmmattsson.com](http://www.fmmattsson.com)

### Recycling

Verbruikte mengkranen kunnen voor hergebruik geretourneerd worden aan FM Mattsson.

---

## FR - Présentation générale

### Installation

Nous vous conseillons de faire appel à une entreprise de plomberie agréée.

ATTENTION ! En cas de mise en place d'un nouveau tuyau, celui-ci doit être rincé par chasse d'eau avant de monter le mitigeur.

Le mitigeur sont livrés avec une pile. Si l'on souhaite se raccorder au réseau électrique, la pile devra être remplacée par un adaptateur secteur (vendu séparément).

Un étalonnage automatique de la sonde est effectué lorsque le mitigeur est alimenté en courant. L'étalonnage est indiqué par une LED jaune clignotante et durant cette procédure, il faut éviter tout mouvement directement devant la sonde.

### Installation électrique

La réglementation en vigueur dans chaque pays doit être prise en compte lors de l'installation du réseau électrique.

### En cas de risque de gel

Si le mitigeur sera susceptible d'être exposé à des températures extérieures inférieures à 0°C (par exemple dans une maison de campagne non chauffée), le mitigeur doit être démonté et conservé

dans un espace chauffé.

### Nettoyage

Pour une meilleure préservation du traitement de surface, le mitigeur doit être nettoyé avec un chiffon et un détergent doux, suivi d'un rinçage à l'eau claire, et d'un essuyage avec un chiffon sec. N'utilisez pas de produit anti-calcaire, d'acide ou de crème à rincer. Pour faire disparaître les traces de calcaire, mélangez 4 parties d'eau tiède avec 1 partie de vinaigre ménager à 12%, et passez le mélange à l'aide d'un chiffon doux ou d'une éponge. Rincez à l'eau claire.

### Contrôle d'étanchéité

Le contrôle d'étanchéité doit être réalisé conformément aux règles du secteur en vigueur sur le territoire national.

Les dommages survenant suite à une corrosion fissurante liée à l'eau ou à la nature de son environnement, ou encore suite à un montage défectueux, sont exclus de la garantie du produit.

### Pièces de rechange

[www.fmmattsson.com](http://www.fmmattsson.com)

### Recyclage

Les produits usagés peuvent être déposés auprès de FM Mattsson pour recyclage.

**SV Tvätt- och duschblandare**

Teknisk information

**NO Servant- og dusjbatteri**

Teknisk informasjon

**DK Håndvask- og brusebatteri**

Tekniske specifikationer

**FI Pesuallas- ja suihkuhana**

Tekniset tiedot

**EN Basin and shower mixer**

Technical information

**DE Waschbecken- und Duschkörper**

Technische Informationen

**NL Wastafel- en douchemengkraan**

Technische informatie

**FR Mitigeur lavabo et douche**

Informations techniques



SC0508/17



|  |                                 |
|--|---------------------------------|
| Standard/ Standard/ Standard/ Standard/ Standardi/ Standard/ Standaard/ Standard :   | EN 15091 / EN 1111              |
| Drifttryck/ Working pressure/ Driftstrykk/ Driftstryk/ Käyttöpain/ Betriebsdruck/ Bedrijfsdruk/ Pression de service:   | 50–1000 kPa<br>100–500 kPa*     |
| Provningstryck max./ Max. test pressure/ Testtrykk maks./ Prøvningsstryk maks./ Koestuspaine max/ Prüfdruck max/ Testdruk max./ Pression d'essai maxi. :   | 1600 kPa                        |
| Max. varmvattentemperatur/ Max. hot water temperature/ Maks. temperatur varmtvann/ Maks. varmtvandstemperatur/ Max lämminvesilämpötila/ Max. Warmwassertemperatur/ Max. warmwatertemperatuur/ Température eau chaude maxi. : | 80 °C (65 °C)*                  |
| Återströmningsskydd/ Backflow preventer/ Tilbakestrømningssikring/ Overløbsventil/ Takaisinimisuojaus/ Rückflussschutz/ Terugstroombeveiliging/ Protection contre le reflux :  | EN 1717                         |
| Anslutning/ Connection/ Tilkobling/ Tillslutning/ Liitäntä/ Anschluss/ Aansluiting/ Raccordement :   | G3/4 150 c/c<br>M26x1,5 160 c/c |
| Batterityp/ Battery type/ Batteritype/ Batteritype/ Paristotyypit/ Batterietyp/ Batterijtype/ Type de pile:  | CR-P2 6V Lithium                |
| Nät drift/ External power supply/ Nettdrift/ Netdrift/ Verkkökäyttö/ Netzbetrieb/ Netvoeding/ Alimentation secteur :   | 12V AC/DC,<br>50Hz, >7W         |
| Sensor/ Sensor/ Sensor/ Sensor/ Tunnistin/ Sensor/ Sensor/ Sonde :   | Aktiv IR / Active IR            |
| IP klass sensor/ Enclosure class sensor/ IP-klasse sensor/ IP-klasse sensor/ IP-luokka tunnistin/ IP-Schutzart Sensor/ IP-klasse sensor/ Indice IP sonde :   | IP67                            |
| Frekvens/ Frequency/ Frekvens/ Frekvens/ Taajuus/ Frequenz/ Frequentie/ Fréquence :  | 868 MHz                         |
| Kanal/ Channel/ Kanal/ Kanal/ Kanava/ Kanal/ Kanaal/ Canal :   | 26                              |
| Uteffekt/Output/ Utgangseffekt/ Output/ Ulostulo/ Ausgang/ Output/ Sortie :  | 14 dBm                          |
| Avsedd endast för installation inomhus i frostfria sanitära anläggningar med normal rumstemperatur / Intended only for indoor installation in frost free sanitary facilities with normal room temperature                    |                                 |

\* Rekommenderat värde/ Recommended value/ Anbefalt verdi/ Anbefalet værdi/ Suositusarvo/ Empfohlener Wert/ Aanbevolen waarde/ Valeur recommandée

**SV** Tvätt- och duschblandare

Teknisk information

**NO** Servant- og dusjbatteri

Teknisk informasjon

**DK** Håndvask- og brusebatteri

Tekniske specifikationer

**FI** Pesuallas- ja suihkuhana

Tekniset tiedot

**EN** Basin and shower mixer

Technical information

**DE** Waschbecken- und Duschmischer

Technische Informationen

**NL** Wastafel- en douchemengkraan

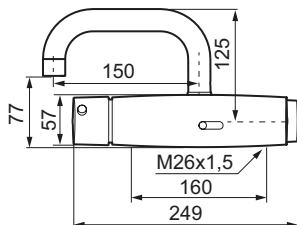
Technische informatie

**FR** Mitigeur lavabo et douche

Informations techniques

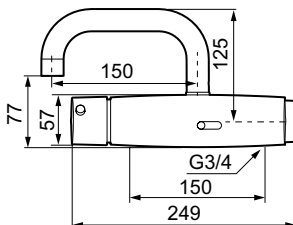
FMM 1650-1000

FMM 1660-1000



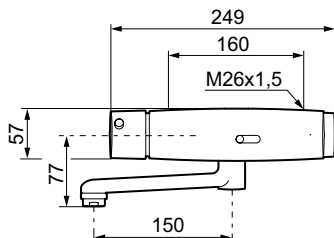
FMM 1650-2500

FMM 1660-2500



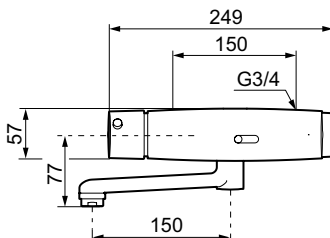
FMM 1651-1000

FMM 1661-1000

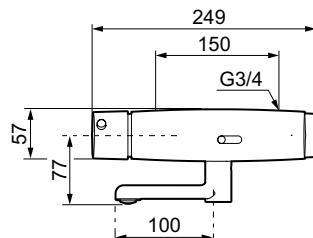


FMM 1651-2500

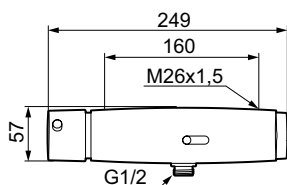
FMM 1661-2500



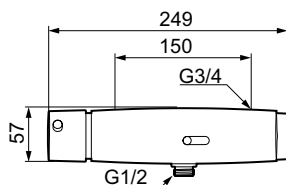
FMM 1651-3500



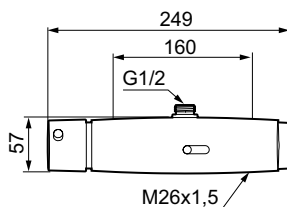
FMM 1680-1000



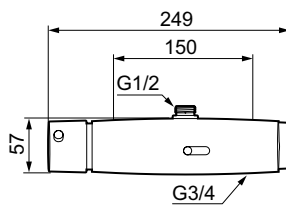
FMM 1680-2500



FMM 1681-1000



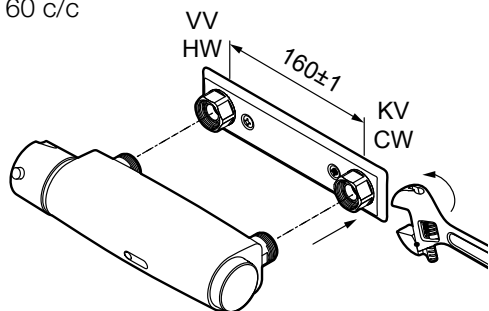
FMM 1681-2500



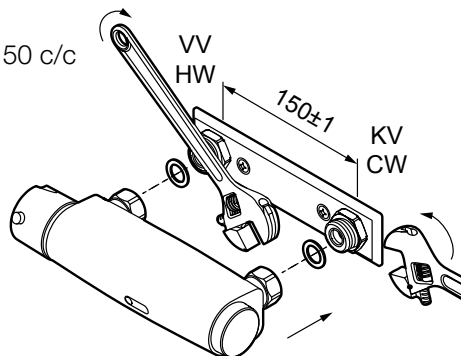
**SV** Montering  
**NO** Montering  
**DK** Montering  
**FI** Asennus

**EN** Installation  
**DE** Montage  
**NL** Montage  
**FR** Montage

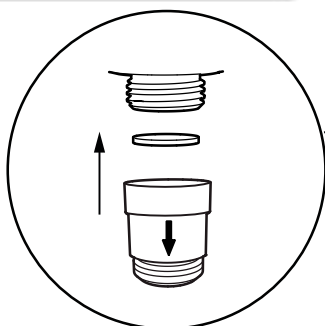
160 c/c



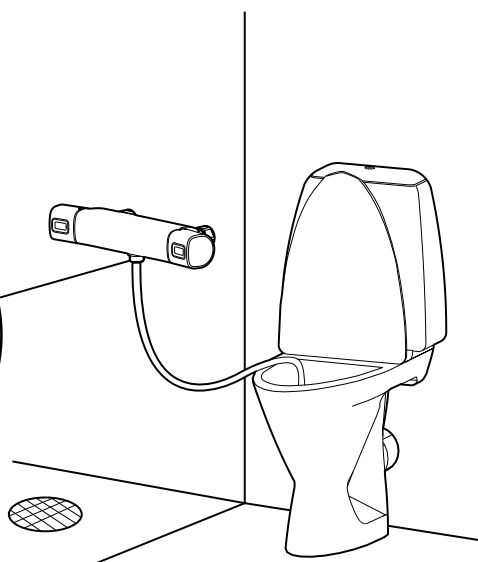
150 c/c



**i** Om blandaren är monterad så att handduschen når vattenspegeln på WC/bidé ska utloppet på blandaren kompletteras med en extra backventil, S600075.  
Detta för att uppfylla kraven gällande återströmning enligt SäVa § 5.3



S600075



**SV** Montering av pip

**NO** Montering av tut

**DK** Montering af tud

**FI** Juoksuputken asennus

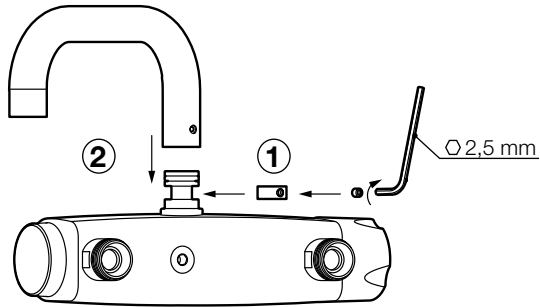
**EN** Connection of spout

**DE** Tüllenmontage

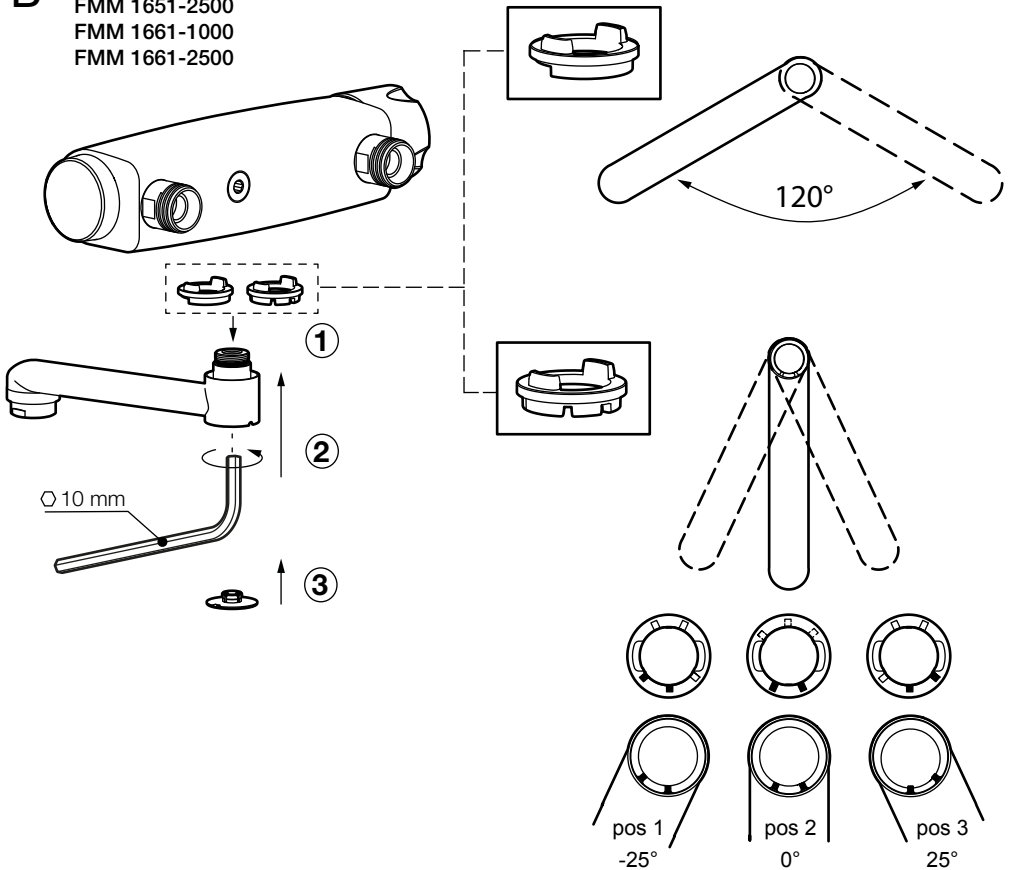
**NL** Uitloop monteren

**FR** Montage du bec

**A** FMM 1650-1000  
FMM 1650-2500  
FMM 1660-1000  
FMM 1660-2500



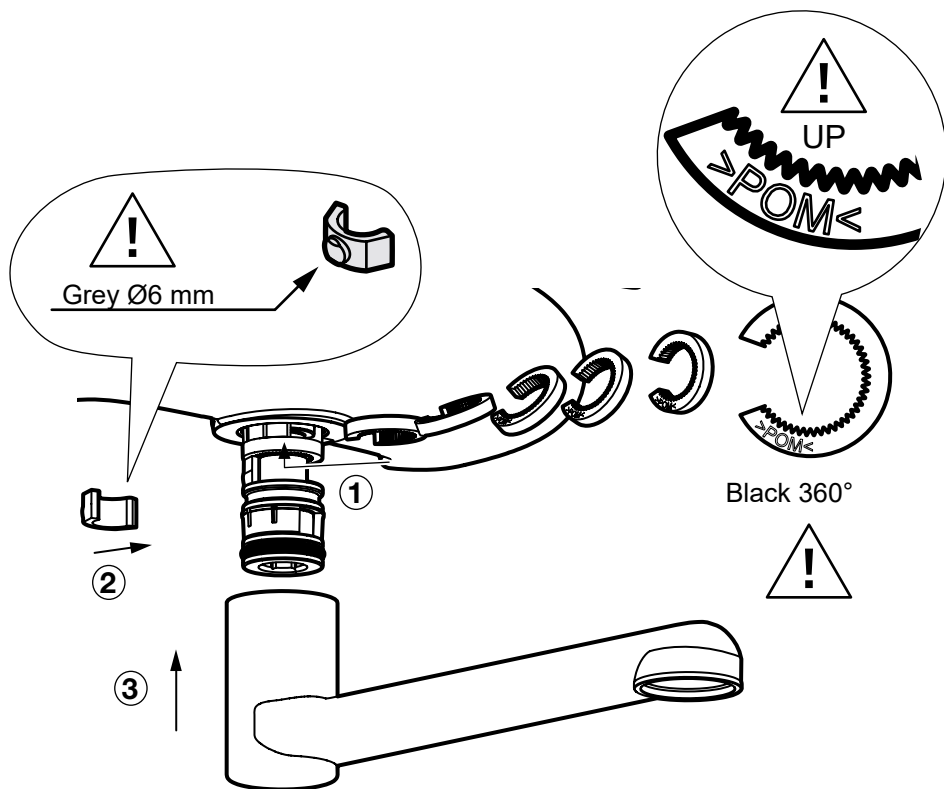
**B** FMM 1651-1000  
FMM 1651-2500  
FMM 1661-1000  
FMM 1661-2500



**SV** Montering av pip  
**NO** Montering av tut  
**DK** Montering af tud  
**FI** Juoksuputken asennus

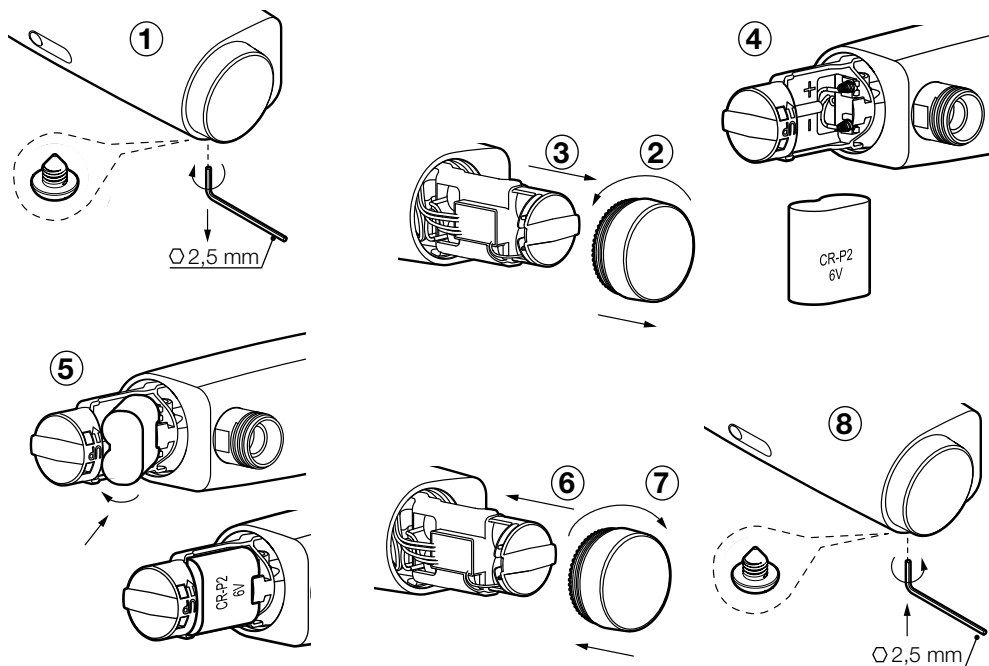
**EN** Connection of spout  
**DE** Tüllenmontage  
**NL** Uitloop monteren  
**FR** Montage du bec

**C** FMM 1651-3500



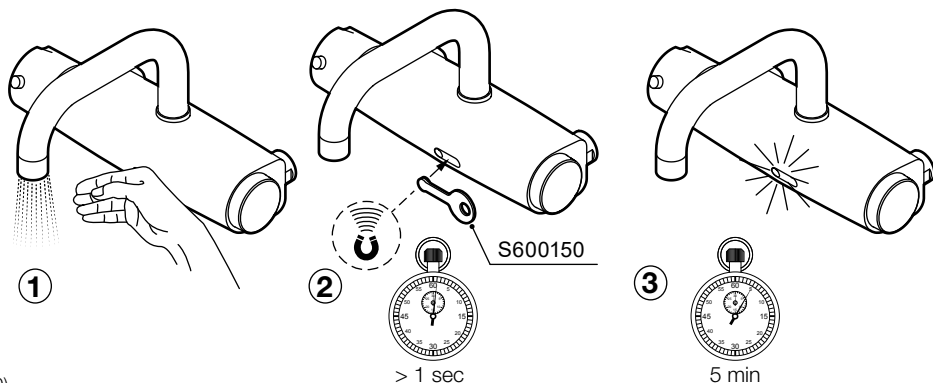
**SV** Start, driftsättning  
**NO** Start, idriftsetting  
**DK** Start, idriftsætning  
**FI** Käynnistys, käyttöönotto

**EN** Start, operation  
**DE** Start, Inbetriebnahme  
**NL** Start, inbedrijfstelling  
**FR** Démarrage, mise en service



**SV** Avstängd spolning  
**NO** Avstengt spyling  
**DK** Lukket for spuling  
**FI** Huuhtelun esto

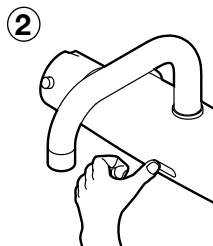
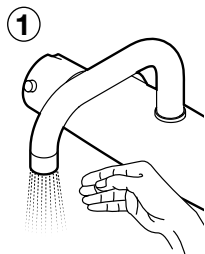
**EN** Suspended / turned off flushing  
**DE** Deaktivierte Spülung  
**NL** Spoelen uitgeschakeld  
**FR** Rinçage fermé



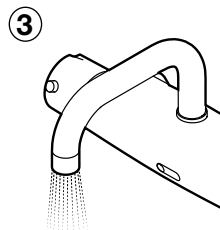


**SV** Förlängd spoltid  
**NO** Forlenget spuletid  
**DK** Forlænget spuletid  
**FI** Pidennetty huuhtelu aika

**EN** Extended/sustained flushing  
**DE** Verlängerte Spülzeit  
**NL** Verlengde spoeltijd  
**FR** Temps de rinçage prolongé



1-2 sec.



60 sec.



30 sec.

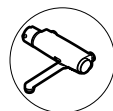
Artnr/Art No.:

FMM 1650-1000  
FMM 1650-2500  
FMM 1660-1000  
FMM 1660-2500



Artnr/Art No.:

FMM 1651-1000  
FMM 1651-2500  
FMM 1651-3500  
FMM 1661-1000  
FMM 1661-2500



## SE

Starta blandaren en gång före aktivering av denna funktion. Håll ett finger mot vänstra delen av sensorfönstret under en sekund för att starta spolning i 30/60 sekunder. För att avbryta, sätt tillbaka fingret i två sekunder.

## NO

Start blandedbatteriet en gang før aktivering av denne funksjonen. Hold en finger mot den venstre delen av sensorvinduet i ett sekund for å starte spyling i 30/60 sekunder. For å avbryte, sett tilbake fingeren i to sekunder.

## DK

Start blandingsbatteriet en gang inden aktivering af denne funktion. Hold en finger over den venstre del af sensorvinduet i ét sekund for at starte spuling i 30/60 sekunder. For at afbryde hold atter fingeren over i to sekunder.

## FI

Käynnistä hana yhden kerran ennen tämän toiminnon aktivoitintia. Pidä sormeasi sekunnin ajan tunnistin ikkunan vasenta puolta vasten käynnistääksesi huuhtelun 30/60 sekunniksi. Keskeyttääksesi huuhtelun pane sormi takaisin vasenta puolta vasten kahdeksi sekunniksi.

## EN

Start the mixer once before activating this function. Press and keep your finger on the left part of the sensor window for one second to start a 30/60 second flush cycle. To cancel the flushing, put your finger back for two seconds.

## DE

Halten Sie 1 s lang einen Finger vor den linken Teil des Sensorfensters, um für die Dauer von 30/60 s eine Spülung zu starten. Um den Vorgang abzubrechen, bewegen Sie den Finger erneut 2 s lang vor das Sensorfenster.

## NL

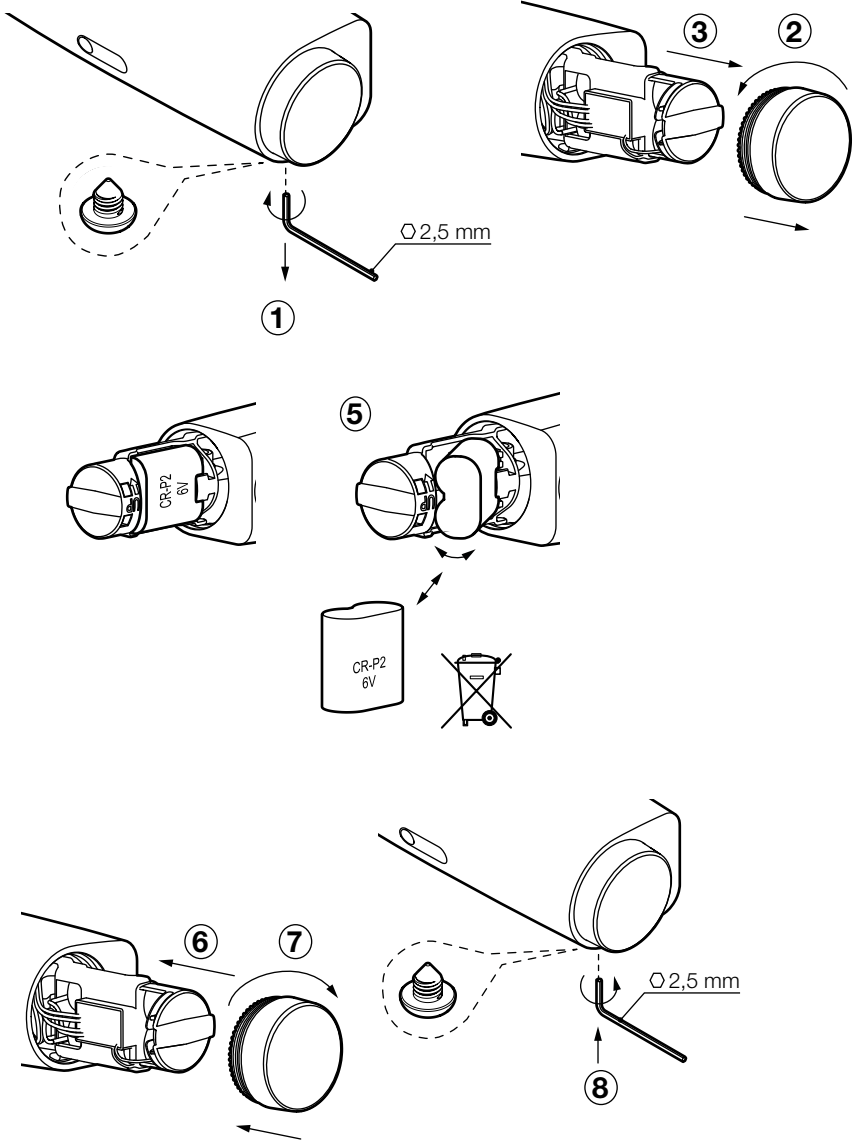
Start de mengkraan vóór activering van deze functie één keer. Houd 1 seconde een vinger tegen het linkerdeel van het sensorvenster om 30/60 seconden spoelen te starten. Houd uw vinger er nog eens 2 seconden tegenaan om te annuleren.

## FR

Actionnez le mitigeur une fois avant l'activation de cette fonction. Placez un doigt sur la partie gauche de la fenêtre de la sonde pendant une seconde pour déclencher l'écoulement de l'eau pendant 30/60 secondes. Placez de nouveau votre doigt devant la fenêtre pendant deux secondes pour l'arrêt immédiat de l'écoulement.

**SV** Byte av batteri  
**NO** Bytte av batteri  
**DK** Udskiftning af batteri  
**FI** Pariston vaihto

**EN** Replacing the battery  
**DE** Batteriewechsel  
**NL** Batterij vervangen  
**FR** Remplacement de la pile



**SV Termostat**  
Temperaturbegränsning

**NO Termostat**  
Temperaturbegränsning

**DK Termostat**  
Temperaturbegrænsning

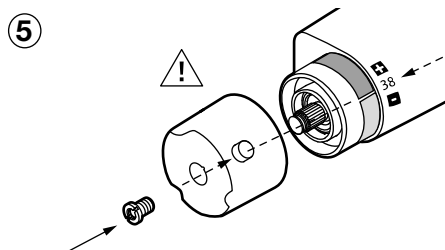
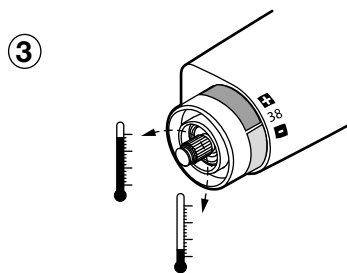
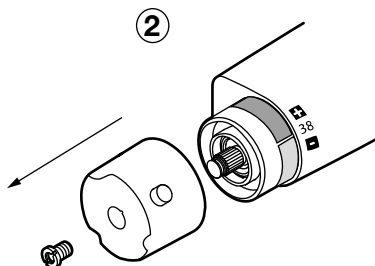
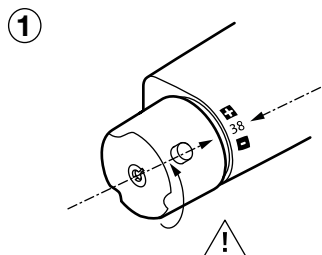
**FI Termostaatti**  
Lämpötilan rajoitus

**EN Thermostat**  
Temperature limiter

**DE Thermostat**  
Temperaturbegrenzung

**NL Thermostaat**  
Temperatuurbegrenzing

**FR Thermostat**  
Limiteur de température



**SV Blandventil**  
Temperaturbegränsning

**NO Blandeventil**  
Temperaturbegränsning

**DK Blandeventil**  
Temperaturbegrænsning

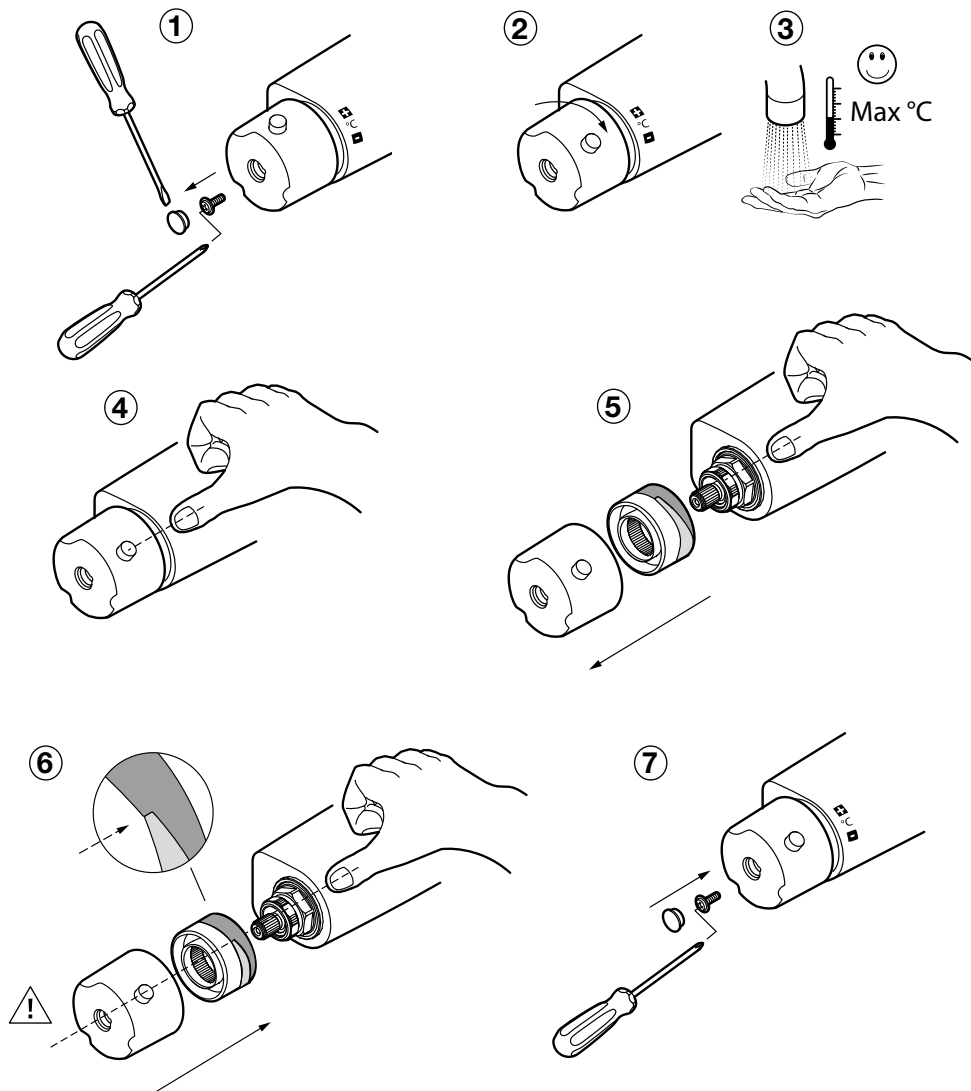
**FI Hanaventtiili**  
Lämpötilan rajoitus

**EN Mixer valve**  
Temperature limiter

**DE Mischventil**  
Temperaturbegrenzung

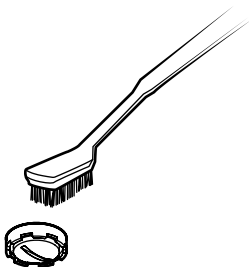
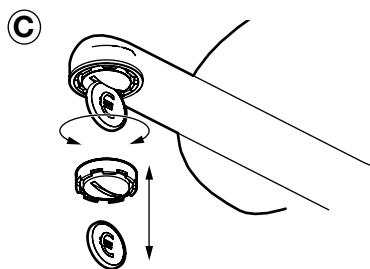
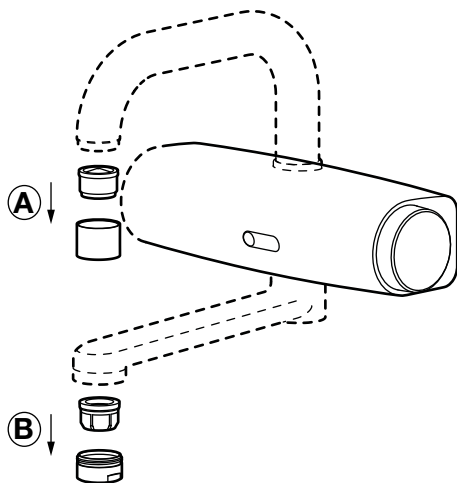
**NL Mengklep**  
Temperatuurbegrenzing

**FR Mélangeur**  
Limiteur de température



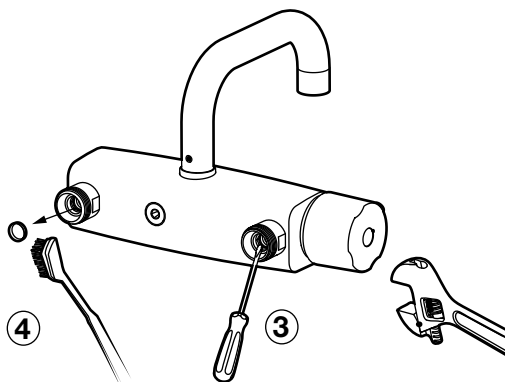
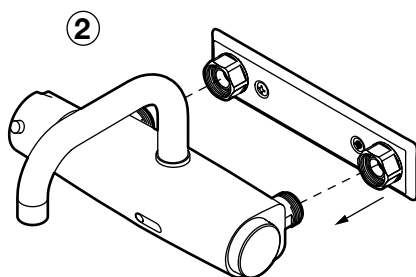
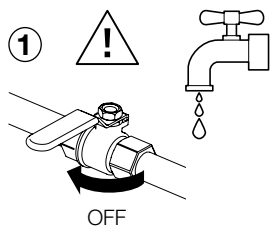
**SV** Rengöring av strålsamlare  
**NO** Rengjøring av strålesamler  
**DK** Rengøring af strålesamler  
**FI** Poresuuttimen puhdistus

**EN** Cleaning the aerator  
**DE** Reinigung des Strahlreglers  
**NL** Perlator schoonmaken  
**FR** Nettoyage du mousseur/aérateur



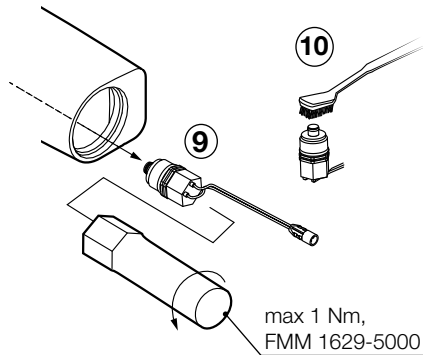
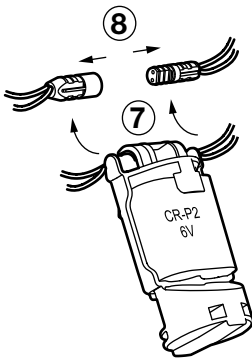
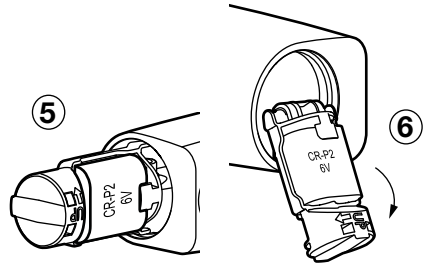
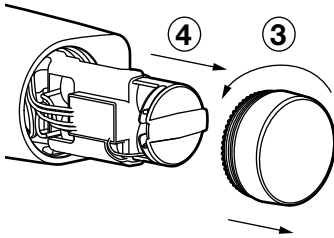
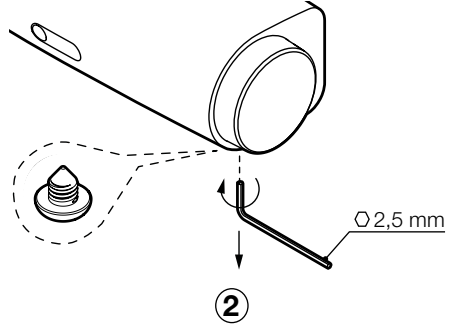
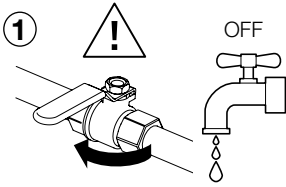
**SV** Rengöring av inloppssilar  
**NO** Rengjøring av innløpsiler  
**DK** Rengøring af indløbssier  
**FI** Tulovesihtien puhdistus

**EN** Cleaning the inlet filters  
**DE** Reinigung der Einlasssiebe  
**NL** Inlaatzeven schoonmaken  
**FR** Nettoyage des filtres d'arrivée d'eau



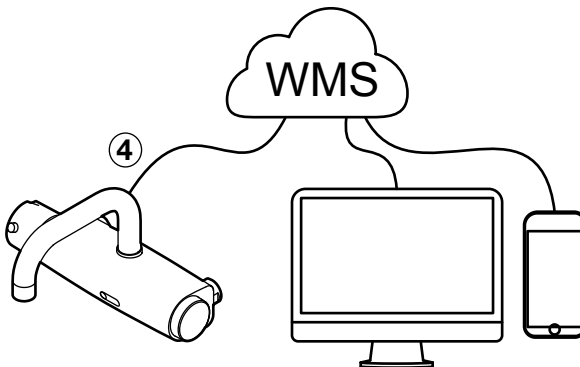
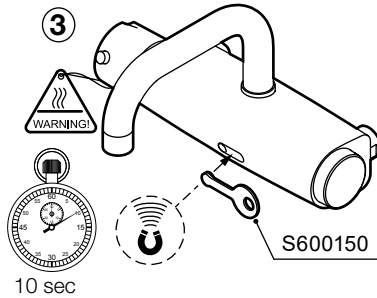
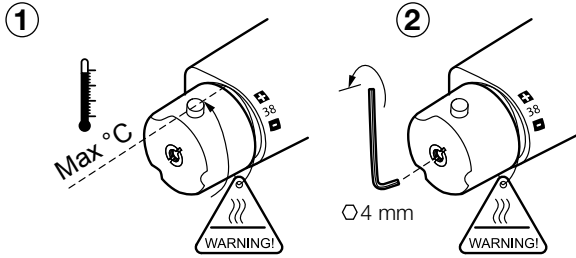
**SV** Rengöring av magnetventil  
**NO** Rengjøring av magnetventil  
**DK** Rengøring af magnetventil  
**FI** Magneettiventtiilin puhdistus

**EN** Cleaning the solenoid valve  
**DE** Reinigung des Magnetventils  
**NL** Magneetklep schoonmaken  
**FR** Nettoyage de l'électrovanne



**SV** Hetvattenspolning termostatisats  
**NO** Varmtvannsspyling termostatinsats  
**DK** Varmtvandsspuling af termostatindsats  
**FI** Termostaattiosan kuumavesihuuhtelu

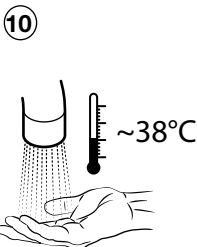
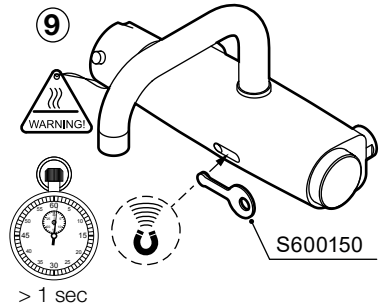
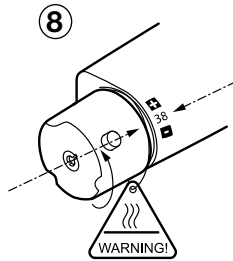
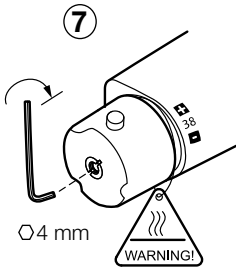
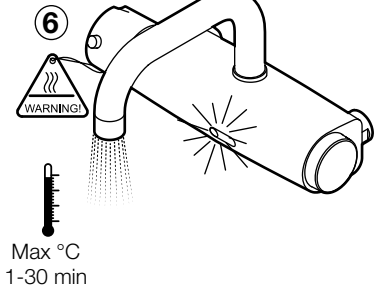
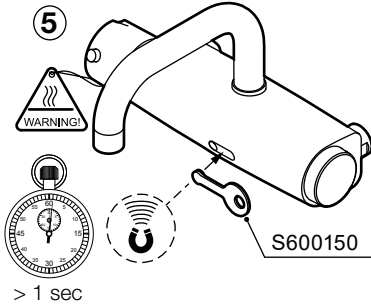
**EN** Hot water flushing, thermostatic cartridge  
**DE** Heißwasserspülung des Thermostateinsatzes  
**NL** Spoelen met heet water - thermostaatelement  
**FR** Rinçage eau chaude cartouche thermostatique





**SV** Hetvattenspolning termostatinsats  
**NO** Varmtvannsspylning termostatinsats  
**DK** Varmtvandsspuling af termostatindsats  
**FI** Termostaattiosan kuumavesihuuhtelu

**EN** Hot water flushing, thermostatic cartridge  
**DE** Heißwasserspülung des Thermostateinsatzes  
**NL** Spoelen met heet water - thermostaatelement  
**FR** Rinçage eau chaude cartouche thermostatique



- ⑪ Temperaturbegrensning  
 Temperature limiter  
 Temperaturbegrensning  
 Temperaturbegrensung  
 Temperaturbegrensning  
 Lämpötilan rajoitus  
 Limiteur de température

Sid/Page  
 19

**SV** Hetvattenspolning blandningsinsats

**NO** Varmtvannsspyling blandingsinsats

**DK** Varmtvandsspuling af indsats i blandingsbatteri

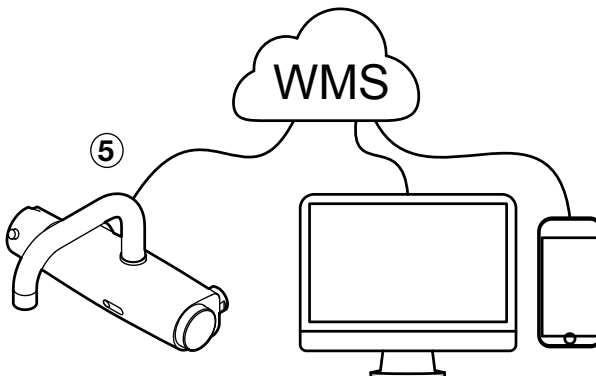
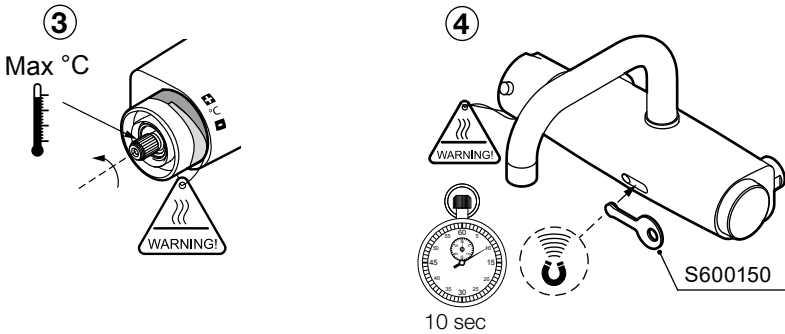
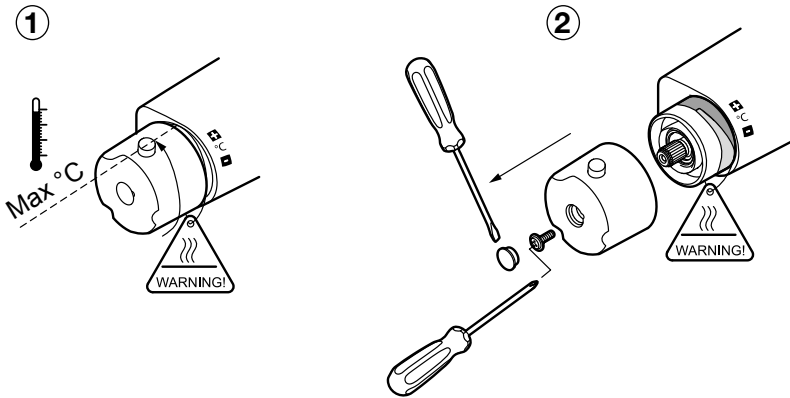
**FI** Sekoitusosan kuumavesihuhtelu

**EN** Hot water flushing, mixing valve

**DE** Heißwasserspülung des Mischereinsatzes

**NL** Spoelen met heet water - mengelement

**FR** Rinçage eau chaude cartouche mélangeur



**SV** Hetvattenspolning blandningsinsats

**NO** Varmtvannsspuling blandingsinsats

**DK** Varmtvandsspuling af indsats i blandingsbatteri

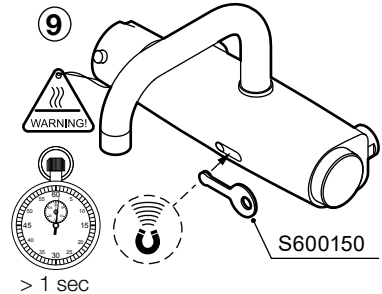
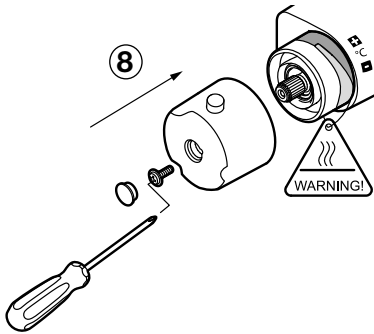
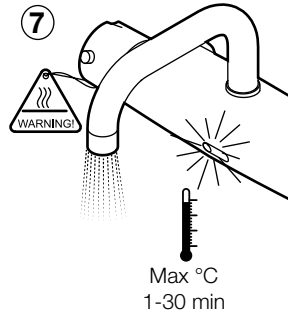
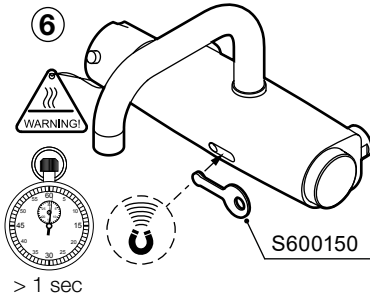
**FI** Sekoitusosan kuumavesihuuhtelu

**EN** Hot water flushing, mixing valve

**DE** Heißwasserspülung des Mischereinsatzes

**NL** Spoelen met heet water - mengelement

**FR** Rinçage eau chaude cartouche mélangeur



10

Temperaturbegränsning  
Temperature limiter  
Temperaturbegrensning  
Temperaturbegrenzung  
Temperaturbegrænsning  
Temperatuurbegrenzing  
Lämpötilan rajoitus  
Limiteur de température

Sid/Page  
20

**SV Tvättställsblandare**  
Programmering

**NO Servantbatteri**  
Programmering

**DK Håndvaskbatteri**  
Programmering

**FI Pesuallashana**  
Ohjelmointi

**EN Basin mixer**  
Programming

**DE Waschbeckenmischer**  
Programmierung

**NL Wastafelmengkraan**  
Programmeren

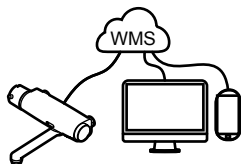
**FR Mitigeur lavabo**  
Programmation



**FMM 1650-1000**  
**FMM 1650-2500**

**FMM 1660-1000**  
**FMM 1660-2500**

| SE | Program               | Efterspoltid        | Hygienspolning, intervall      | Hygienspolning, spoltid              | Växelläge               | Förlängd spoltid          | Hetvattenspolning      |
|----|-----------------------|---------------------|--------------------------------|--------------------------------------|-------------------------|---------------------------|------------------------|
| NO | Program               | Efterspylingstid    | Hygiene spyling, intervall     | Hygiene spyling, spyletid            | Av/på-modus             | Forlenget spyletid        | Varmtvann spyling      |
| DK | Program               | Efterskyningstid    | Hygiene spyling, intervall     | Hygiene spyling, spyletid            | Tændt/ Slukket          | Forlenget spyletid        | Varmtvandsspuling      |
| FI | Ohjelma               | Jälkihuuhtelu aika  | Hygieniahuuhtelu, aikaväli     | Hygieniahuuhtelu, huuhtelu aika      | Vaihtoasento            | Pidennetty huuhtelu aika  | Kuumavesihuhtelu       |
| EN | Program               | After flushing time | Hygiene flush time interval    | Hygiene flush time                   | On/off mode             | Sustained flush time      | Hot water flush        |
| DE | Programm              | Nachfließzeit       | Hygienspülung, Intervall       | Hygienspülung, Fließzeit             | Wechsel-modus           | Verlängerte Fließzeit     | Heißwasserspülung      |
| NL | Programma             | Naspoeltijd         | Hygiënisch spoelen, interval   | Hygiënisch spoelen, spoeltijd        | Wisselstand             | Verlengde spoeltijd       | Spoelen met heet water |
| FR | Programme             | Post-écoulement     | Rinçage hygiénique, intervalle | Rinçage hygiénique, temps de rinçage | Mode M/A                | Temps de rinçage prolongé | Rinçage eau chaude     |
|    | default Gateway / Web | 6 s<br>1-30 s       | av/off<br>0-168 tim/h          | av/off<br>1 s-30 min                 | av/off<br>av/off, på/on | 60 s<br>0-180 s           | 5 min<br>1-30 min      |



**FMM 1651-1000**  
**FMM 1651-2500**  
**FMM 1651-3500**

**FMM 1661-1000**  
**FMM 1661-2500**

| SE | Program               | Efterspoltid        | Hygienspolning, intervall      | Hygienspolning, spoltid              | Växelläge              | Förlängd spoltid          | Hetvattenspolning      |
|----|-----------------------|---------------------|--------------------------------|--------------------------------------|------------------------|---------------------------|------------------------|
| NO | Program               | Efterspylingstid    | Hygiene spyling, intervall     | Hygiene spyling, spyletid            | Av/på-modus            | Forlenget spyletid        | Varmtvann spyling      |
| DK | Program               | Efterskyningstid    | Hygiene spyling, intervall     | Hygiene spyling, spyletid            | Tændt/ Slukket         | Forlenget spyletid        | Varmtvandsspuling      |
| FI | Ohjelma               | Jälkihuuhtelu aika  | Hygieniahuuhtelu, aikaväli     | Hygieniahuuhtelu, huuhtelu aika      | Vaihtoasento           | Pidennetty huuhtelu aika  | Kuumavesihuhtelu       |
| EN | Program               | After flushing time | Hygiene flush time interval    | Hygiene flush time                   | On/off mode            | Sustained flush time      | Hot water flush        |
| DE | Programm              | Nachfließzeit       | Hygienspülung, Intervall       | Hygienspülung, Fließzeit             | Wechsel-modus          | Verlängerte Fließzeit     | Heißwasserspülung      |
| NL | Programma             | Naspoeltijd         | Hygiënisch spoelen, interval   | Hygiënisch spoelen, spoeltijd        | Wisselstand            | Verlengde spoeltijd       | Spoelen met heet water |
| FR | Programme             | Post-écoulement     | Rinçage hygiénique, intervalle | Rinçage hygiénique, temps de rinçage | Mode M/A               | Temps de rinçage prolongé | Rinçage eau chaude     |
|    | default Gateway / Web | 10 s<br>1-30 s      | av/off<br>0-168 tim/h          | av/off<br>1 s-30 min                 | på/on<br>av/off, på/on | 30 s<br>0-180 s           | 5 min<br>1-30 min      |

**SV Duschblandare**  
Programmering

**NO Dusjbatteri**  
Programmering

**DK Brusebatteri**  
Programmering

**FI Suihkuhana**  
Ohjelmointi

**EN Shower mixer**  
Programming

**DE Duschmischer**  
Programmierung

**NL Douchemengkraan**  
Programmeren

**FR Mitigeur douche**  
Programmation



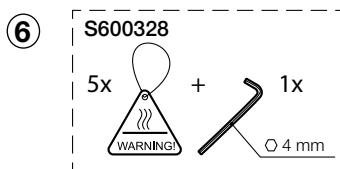
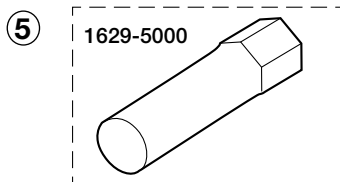
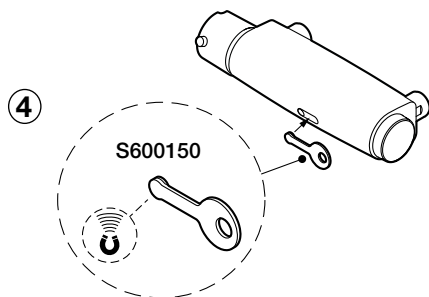
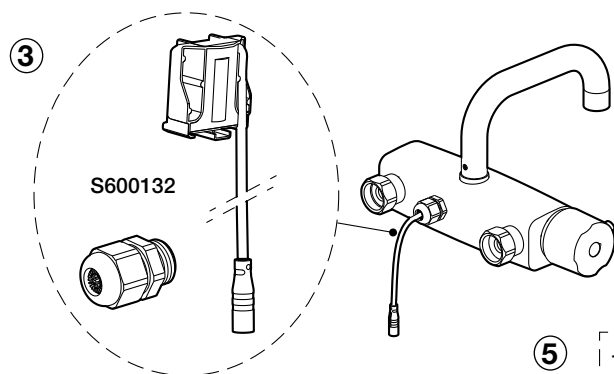
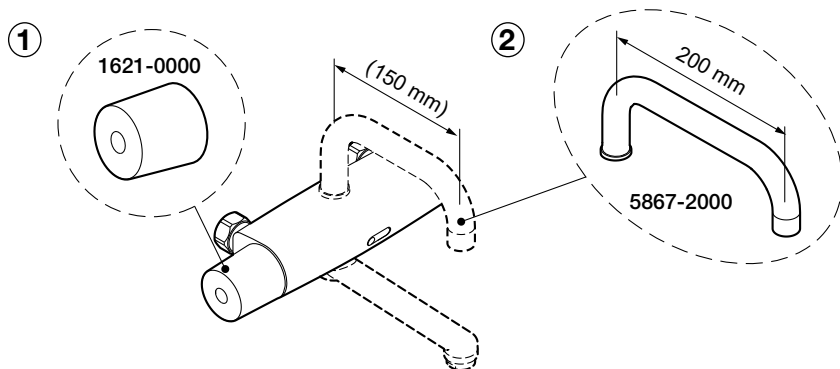
**FMM 1680-1000**  
**FMM 1680-2500**

**FMM 1681-1000**  
**FMM 1681-2500**

| SE | Program               | Spoltid          | Hygienspolning, intervall      | Hygienspolning, spoltid              | Växelläge                 | Anpassad spoltid                               | Hetvattenspolning      |
|----|-----------------------|------------------|--------------------------------|--------------------------------------|---------------------------|--|------------------------|
| NO | Program               | Spyletid         | Hygiene spyling, intervall     | Hygiene spyling, spyletid            | Av/på-modus               | Tilpasset spyletid                             | Varmtvann spyling      |
| DK | Program               | Spyletid         | Hygiene spyling, intervall     | Hygiene spyling, spyletid            | Tændt/Slukket             | Tilpasset spuletid                             | Varmtvandsspuling      |
| FI | Ohjelma               | Huuhdelaika      | Hygieniahuuhtelu, aikaväli     | Hygieniahuuhtelu, huuhdelaika        | Vaihtoasento              | Sovitettu huuhdelaika                          | Kuumavesihuuhdelu      |
| EN | Program               | Flushing time    | Hygiene flush time interval    | Hygiene flush time                   | On/off mode               | Adaptive flush time                            | Hot water flush        |
| DE | Programm              | Fließzeit        | Hygienspülung, Intervall       | Hygienspülung, Fließzeit             | Wechselmodus              | Angepasste Spülzeit                            | Heißwasserspülung      |
| NL | Programma             | Spoeltijd        | Hygiënisch spoelen, interval   | Hygiënisch spoelen, spoeltijd        | Wisselstand               | Aangepaste spoeltijd                           | Spoelen met heet water |
| FR | Programme             | Temps de rinçage | Rinçage hygiénique, intervalle | Rinçage hygiénique, temps de rinçage | Mode M/A                  | Temps de rinçage adapté                        | Rinçage eau chaude     |
|    | default Gateway / Web | 80 s<br>1-30 s   | av/off<br>0-168 tim/h          | av/off<br>1s-30min                   | på/on<br>av/off,<br>på/on | på/on<br>Body sensor 1-5 min<br>av/off , på/on | 5 min<br>1-30 min      |

**SV** Tillbehör  
**NO** Tilbehør  
**DK** Tilbehør  
**FI** Lisävarusteet

**EN** Fitting Accessories  
**DE** Zubehör  
**NL** Accessoires  
**FR** Accessoires



## SV Felsökning

| Fel   | Möjlig orsak   | Åtgärd   | Sid           |
|---|--|--|---------------|
| Kommer inget vatten vid aktivering av blandare  | Dålig matningsspänning   | Byt batteriet/Kontrollera spänningen   | <u>18</u>     |
|   | Igensatta inloppssilar   | Rengör inloppssilarna  | <u>22</u>     |
|   | Igensatt filter på magnetventil  | Rengör magnetventil  | <u>23</u>     |
|   | Defekt magnetventil  | Byt magnetventil   | <u>23</u>     |
| Blandaren stängs ej av                          | Förlängd spoltid aktiverad   | Tryck ett finger mot ringen på sensorn för att stänga av eller vänta max 60 sek på avstängning.    | <u>17</u>     |
|   | Blandaren gör en hygienspolning. Gul LED blinkar                         | Vänta 3 till 30 min eller bryt strömmen kortvarigt. (Gul LED blinkar vid hygienspolning)           | <u>28. 27</u> |
|   | Felaktig magnetventil  | Byt magnetventil   | <u>23</u>     |
|   | Efterspoltid inställd på lång tid  | Vänta max 30 sek. Programmera om sensorn.  | <u>28. 27</u> |
| Blandaren börjar spola utan orsak               | Blandaren är i hygienspolningsläge. Gul LED blinkar                      | Stäng av hygienspolning via WMS  | <u>28. 27</u> |
| Droppar vatten ur blandarens pip/dusch          | Otät magnetventil  | Byt magnetventil   | <u>23</u>     |
|   | Kvarstående vatten i takduschsil   | Justera takduschsil till horisontellt läge   |               |
| Sensorn blinkar gult men fungerar               | Låg spänning i batteri   | Byt batteriet  | <u>18</u>     |
| Sensorn blinkar rött och fungerar ej            | Tomt batteri   | Byt batteriet  | <u>18</u>     |
| Temperatur är felaktig                          | Vattentryck och vatten-temperatur är ej korrekt                          | Ställ temperaturvredet på max kallt/varmt och kontrollerat tillräckligt flöde och temperatur finns | <u>19. 20</u> |
|   | Felaktigt läge för temperaturbegränsning                                 | Ställ temperaturvredet på max varmt och kontrollera temperaturen. Justera temperaturbegränsning    | <u>19. 20</u> |
| Flödet är för lågt                              | Igensatt strålsamlare  | Rengör eller byt strålsamlare  | <u>21</u>     |
|   | Igensatta inloppssilar   | Rengör eller byt inloppssilarna  | <u>22</u>     |
|   | Igensatt filter i magnetventil   | Rengör eller byt magnetventil  | <u>23</u>     |
| Blandaren reagerar inte vid temperaturreglering | Blandaren är fel inkopplad eller så är hetvattenledningen feldragen      | Varmvattnet ska kopplas in på blandarens vänstra sida  | <u>13</u>     |
| Blandaren aktiveras av reflexkläder             | Inget fel, IR-ljus reflekteras starkt av reflex vilket startar blandaren | Modeller med underpip är mindre känsliga för reflexkläder  |               |
| Varierande duschtid 1-5 minuter                 | Inget fel, duschtid upp till 5 min om person är nära blandaren           | Ändra inställning via WMS  | <u>28. 27</u> |
| För lång/för kort spoltid                       | Inget fel, spoltid är ställbar   | Ändra inställning via WMS  | <u>28. 27</u> |

## EN Troubleshooting

| Fault   | Possible cause  | Action   | Page                   |
|---|---|--|------------------------|
| No water comes out when the mixer is turned on          | Insufficient supply voltage   | Replace the battery/Check the voltage  | <a href="#">18</a>     |
|   | Blocked inlet filters   | Clean the inlet filters  | <a href="#">22</a>     |
|   | Blocked solenoid valve filter   | Clean the solenoid valve.  | <a href="#">23</a>     |
|   | Defective solenoid valve.   | Replace the solenoid valve   | <a href="#">23</a>     |
| Mixer does not turn off                                 | Extended/sustained flushing activated   | Press a finger against the ring on the sensor to turn the water off, or wait up to 60 seconds for the water to stop running. | <a href="#">17</a>     |
|   | Hygiene flush in progress. The yellow LED is flashing   | Wait 3 to 30 minutes or briefly disconnect the power supply. (Yellow LED flashes during hygiene flushing)                    | <a href="#">28, 27</a> |
|   | Wrong solenoid valve  | Replace the solenoid valve   | <a href="#">23</a>     |
|   | Flush time set too high   | Wait up to 30 seconds Reset the sensor.  | <a href="#">28, 27</a> |
| The mixer starts running without being turned on        | The mixer is in hygiene flush mode. The yellow LED is flashing.                                       | Turn off the hygiene flush mode via WMS  | <a href="#">28, 27</a> |
| Water is dripping from mixer's spout/shower             | Leaking solenoid valve  | Replace the solenoid valve   | <a href="#">23</a>     |
|   | Water residue in overhead shower head   | Adjust the overhead shower head to horizontal position   |                        |
| The sensor flashes yellow but still works               | Low battery   | Replace the battery  | <a href="#">18</a>     |
| The sensor flashes red and doesn't work                 | Flat battery  | Replace the battery  | <a href="#">18</a>     |
| The temperature is not correct                          | Incorrect water pressure and temperature  | Set the temperature value to the coldest/hottest setting and check that the water pressure and temperature are high enough   | <a href="#">19, 20</a> |
|   | The temperature limiter function is set incorrectly   | Set the temperature limiter to its hottest setting and check the temperature. Adjust the temperature limiter                 | <a href="#">19, 20</a> |
| The water pressure is too low                           | Blocked aerator   | Clean or replace the aerator   | <a href="#">21</a>     |
|   | Blocked inlet filters   | Clean or replace the inlet filters   | <a href="#">21</a>     |
|   | Blocked solenoid valve filter   | Clean or replace the solenoid valve  | <a href="#">23</a>     |
| The mixer does not respond when temperature is adjusted | The mixer is incorrectly connected or the hot water supply is incorrectly installed                   | The hot water should be connected to the left side of the mixer  | <a href="#">13</a>     |
| The mixer is activated by reflective clothing           | Nothing is wrong. IR light is strongly reflected by reflective material, and this activates the mixer | Models with an underlying spout are less sensitive to reflex clothing  |                        |
| The shower duration varies between 1 and 5 minutes      | Nothing is wrong. The shower may run up to 5 minutes if the user is close to the mixer                | Change the programme or settings via WMS   | <a href="#">28, 27</a> |
| Flushtime is too short or too long.                     | Nothing is wrong. The flushtime is adjustable   | Change settings via WMS  | <a href="#">28, 27</a> |



## NO Feilsøking

| Feil   | Mulig årsak   | Tiltak  | Side                   |
|--|---|---|------------------------|
| Det kommer ikke noe vann ved aktivering av blande batteriet. | Dårlig matespenning   | Bytt batteriet/Kontroller spenningen  | <a href="#">18</a>     |
|  | Tiltettede innløpsfiltre  | Rengjør innløpsfiltrene   | <a href="#">22</a>     |
|  | Tiltettede filtre på magnetventil   | Rengjør magnetventilen  | <a href="#">23</a>     |
|  | Defekt magnetventil   | Bytt magnetventilen   | <a href="#">23</a>     |
| Blande batteriet stenges ikke av                             | Forlenget spyletid aktivert   | Trykk en finger mot ringen på sensoren for å stenge av eller vent maks. 60 sek på avstengning.              | <a href="#">17</a>     |
|  | Blande batteriet utfører en hygienespyling. Gul LED blinker                                   | Vent 3 til 30 minutter eller bryt strømmen kortvarig. (Gul LED blinker ved hygienespyling)                  | <a href="#">28, 27</a> |
|  | Feil på magnetventil  | Bytt magnetventilen   | <a href="#">23</a>     |
| Blande batteriet begynner å spyle uten årsak                 | Etterspylingstid innstilt på lang tid   | Vent maks. 30 sek. Omprogrammer sensoren.   | <a href="#">28, 27</a> |
|  | Blande batteriet er i hygiene-spylingsmodus. Gul LED blinker                                  | Slå av hygieneskylling via WMS  | <a href="#">28, 27</a> |
| Det drypper vann fra blande batteriets tut/dusj              | Utett magnetventil  | Bytt magnetventilen   | <a href="#">23</a>     |
|  | Gjenstående vann i takdusjsil   | Juster takdusjsilen til horisontal posisjon   |                        |
| Sensoren blinker gult, men fungerer                          | Lav spenning i batteri  | Bytt batteriet  | <a href="#">18</a>     |
| Sensoren blinker rødt og fungerer ikke                       | Utladet batteri   | Bytt batteriet  | <a href="#">18</a>     |
| Temperaturen er feil   | Vanntrykk og vanntemperatur er ikke korrekt   | Still temperaturrideren på maks. kaldt/varmt og kontroller at det er tilstrekkelig vannmengde og temperatur | <a href="#">19, 20</a> |
|  | Feil posisjon for temperaturbegrensning   | Still temperaturrideren på maks. varmt og kontroller temperaturen. Juster temperaturbegrensning             | <a href="#">19, 20</a> |
| Vannmengden er for liten                                     | Tiltettet strålesamler  | Rengjør eller bytt strålesamleren   | <a href="#">21</a>     |
|  | Tiltettede innløpsfiltre  | Rengjør eller bytt innløpsfiltrene  | <a href="#">21</a>     |
|  | Tiltettede filtre i magnetventil  | Rengjør eller bytt magnetventilen   | <a href="#">23</a>     |
| Blande batteriet reagerer ikke ved temperaturregulering      | Blande batteriet er feil innkoblet eller så er varmt-vannsledningen feil trukket              | Varmtvannet skal kobles til på blande batteriets venstre side   | <a href="#">13</a>     |
| Blande batteriet aktiveres av refleksklær                    | Ingen feil, IR-lys reflekteres sterkt av refleks og det fører til at blande batteriet starter | Modeller med undertut er mindre følsomme for refleksklær  |                        |
| Variierende dusjtid 1–5 minutter                             | Ingen feil, dusjtid opptil 5 min hvis person er nær blande batteriet                          | Endre innstilling via WMS   | <a href="#">28, 27</a> |
| For lang/for kort spyletid                                   | Ingen feil, spyletiden er justerbar   | Endre innstilling via WMS   | <a href="#">28, 27</a> |

## DK Fejlfinding

| Fejl  | Mulig årsag  | Løsning  | Side                   |
|---|--|--|------------------------|
| Der kommer intet vand ved aktivering af blandingsbatteri  | Ringte fødespænding  | Skift batteriet/Tjek spændingen  | <a href="#">18</a>     |
|   | Tilstoppet/tilkalket indløbsfilter   | Rens indløbsfiltrene   | <a href="#">22</a>     |
|   | Tilstoppet/tilkalket filter på magnetventil  | Rens magnetventil  | <a href="#">23</a>     |
|   | Defekt magnetventil  | Udskift magnetventil   | <a href="#">23</a>     |
| Blandingsbatteriet lukker ikke                            | Forlænget spuletid aktiveret   | Tryk med en finger mod ringen på sensoren for at lukke, eller vent maks. 60 sek. på at den lukker af sig selv. | <a href="#">17</a>     |
|   | Blandingsbatteriet er ved at udføre en hygiejnespuling. Gul LED blinker                    | Vent 3 til 30 minutter, eller afbryd strømmen kortvarigt. (Gul LED blinker ved hygiejnespuling)                | <a href="#">28, 27</a> |
|   | Forkert magnetventil   | Udskift magnetventil   | <a href="#">23</a>     |
|   | Efterspuletid indstillet på lang tid   | Vent maks. 30 sek. Omprogrammér sensoren.  | <a href="#">28, 27</a> |
| Blandingsbatteriet begynder at spule uden grund           | Blandingsbatteriet er i hygiejnespulingstilstand. Gul LED blinker                          | Afbryd hygiejneskyl via WMS  | <a href="#">28, 27</a> |
| Drypper vand fra blandingsbatteriets tud/bruser           | Utæt magnetventil  | Udskift magnetventil   | <a href="#">23</a>     |
|   | Der står vand i loftbrusersien   | Juster loftbrusersien til horisontal stilling  |                        |
| Sensoren blinker gult, men virker                         | Lav batterispænding  | Skift batteriet  | <a href="#">18</a>     |
| Sensoren blinker rødt, og virker ikke                     | Fladt batteri  | Skift batteriet  | <a href="#">18</a>     |
| Forkert temperatur  | Vandtryk og vandtemperatur er ikke korrekt   | Stil temperaturgrebet på maks. koldt/varmt, og kontroller at vandmængde og temperatur er tilstrækkelig         | <a href="#">19, 20</a> |
|   | Forkert indstilling af temperaturbegrænsning   | Stil temperaturgrebet på maks. varmt, og kontroller temperaturen. Juster temperaturbegrænsning                 | <a href="#">19, 20</a> |
| Vandmængden er for lille                                  | Tilstoppet/tilkalket strålesamler  | Rens, eller udskift strålesamler   | <a href="#">21</a>     |
|   | Tilstoppet/tilkalket indløbsfilter   | Rens, eller udskift indløbsfilter  | <a href="#">21</a>     |
|   | Tilstoppet/tilkalket filter i magnetventil   | Rens, eller udskift magnetventil   | <a href="#">23</a>     |
| Blandingsbatteriet reagerer ikke ved temperaturregulering | Blandingsbatteriet er tilkoblet forkert, eller også er varmtvandsledningen trukket forkert | Det varme vand skal kobles til blandingsbatteriets venstre side  | <a href="#">13</a>     |
| Blandingsbatteriet aktiveres af reflekstøj                | Ikke en fejl; IR-lys reflekteres kraftigt af refleks, hvilket starter blandingsbatteriet   | Modeller med underliggende tud er mindre følsomme over for refleksbelysning                                    |                        |
| Brusetiden varierer 1-5 minutter                          | Ikke en fejl; brusetid op til 5 min. hvis person er tæt på blandingsbatteriet              | Skift indstilling via WMS  | <a href="#">28, 27</a> |
| For lang / for kort skylletid                             | Ingen fejl, skylletid er justerbar   | Skift indstilling via WMS  | <a href="#">28, 27</a> |

**FI Vianetsintä**

| Vika  | Mahdollinen syy   | Toimenpide   | Sid           |
|---|---|--|---------------|
| Vettä ei tule hana aktivoitaessa            | Heikko syöttöjännite  | Vaihda paristo/Tarkasta jännite  | <u>18</u>     |
|   | Tukkeutuneet tulovesisuodattimet  | Puhdista tulovesisuodattimet   | <u>22</u>     |
|   | Tukkeutunut magneettiventtiilin suodatin  | Puhdista magneettiventtiili  | <u>23</u>     |
|   | Viallinen magneettiventtiili  | Vaihda magneettiventtiili  | <u>23</u>     |
| Hana ei sulkeudu                            | Pidennetty huuhtelu-aika aktivoitu  | Paina sormella tunnistimen rengasta sulkeaksesi huuhtelun tai odota sulkeutumista enintään 60 sekuntia.    | <u>17</u>     |
|   | Hana suorittaa hygieniahuuhtelun. Keltainen LED vilkkuu                         | Odota 3-30 min tai katkaise virta hetkeksi. (Keltainen valodiiodi vilkkuu hygieniahuuhtelussa)             | <u>28, 27</u> |
|   | Viallinen magneettiventtiili  | Vaihda magneettiventtiili  | <u>23</u>     |
|   | Jälkihuhtelu-aika asetettu pitkäksi   | Odota enintään 30 s. Ohjelmoi tunnistin uudelleen.   | <u>28, 27</u> |
| Hana käynnistää huuhtelun ilman syytä       | Hana on hygieniahuuhtelutilassa Keltainen LED vilkkuu                           | Muuta asetuksista hygieniahuuhtelu pois käytöstä.  | <u>28, 27</u> |
| Vettä tippuu hanan juoksuputkesta/suihkusta | Vuotava magneettiventtiili  | Vaihda magneettiventtiili  | <u>23</u>     |
|   | Vettä jää yläsuihkusiivilään  | Säädä yläsuihkusiivilä vaakasuoraan  |               |
| Tunnistin vilkkuu keltaista mutta toimii    | Heikko jännite paristossa   | Vaihda paristo   | <u>18</u>     |
| Tunnistin vilkkuu punaista eikä toimi       | Tyhjä paristo   | Vaihda paristo   | <u>18</u>     |
| Lämpötila on väärä                          | Veden paine ja lämpötilat eivät ole oikeat                                      | Aseta lämpötilan säätökahva max kylmälle/lämpimälle ja tarkista, että virtaama ja lämpötila ovat riittävät | <u>19, 20</u> |
|   | Virheellinen lämpötilan rajoitusasento  | Aseta lämpötilan säätökahva max lämpimälle ja tarkista lämpötila. Säädä lämpötilan rajoitus                | <u>19, 20</u> |
| Virtaama on liian heikko                    | Tukkeutunut poresuutin  | Puhdista tai vaihda poresuutin   | <u>21</u>     |
|   | Tukkeutuneet tulovesisuodattimet  | Puhdista tai vaihda tulovesisuodatin   | <u>21</u>     |
|   | Tukkeutunut magneettiventtiilin suodatin  | Puhdista tai vaihda magneettiventtiili   | <u>23</u>     |
| Hana ei reagoi lämpötilan säätöön           | Hana on kytketty väärin tai lämminvesiputki on vedetty väärin                   | Lämmin vesi on kytkettävä hana vasemmalle puolelle   | <u>13</u>     |
| Heijastinvaatteet aktivoivat hanan          | Ei vikaa, infrapunavalvo heijastuu voimakkaasti heijastimesta käynnistäen hanan | Mallit, joissa on alapuolinen juoksuputki ovat vähemmän herkkiä heijasteasuille.                           |               |
| Virtaama-aika vaihtelee 1-5 minuuttia       | Ei vikaa, virtaama-aika voi olla jopa 5 min, jos henkilö on lähellä hanaa       | Muuta ohjelma tai asetukset WMS:n kautta   | <u>28, 27</u> |
| Huuhtelu-aika on liian lyhyt tai pitkä.     | Mikään ei ole vialla. Huuhtelu-aika on säädettävissä                            | Muuta asetuksia WMS:n kautta   | <u>28, 27</u> |

## DE Fehlersuche

| Fehler  | Mögliche Ursache   | Maßnahme  | Seite         |
|---|--|---|---------------|
| Bei der Aktivierung des Mischers fließt kein Wasser.        | Unzureichende Versorgungsspannung  | Batterie wechseln/Spannung prüfen   | <u>18</u>     |
|   | Zugesetzte Eintrittsfilter   | Eintrittsfilter reinigen  | <u>22</u>     |
|   | Zugesetzter Filter am Magnetventil   | Magnetventil reinigen   | <u>23</u>     |
|   | Defektes Magnetventil  | Magnetventil ersetzen   | <u>23</u>     |
| Der Mischer schaltet sich nicht ab.                         | Verlängerte Spülzeit aktiviert   | Drücken Sie zum Ausstellen einen Finger gegen den Ring am Sensor oder warten Sie maximal 60 s bis zur Abschaltung.      | <u>17</u>     |
|   | Der Mischer führt eine Hygiene-spülung aus. Gelbe LED blinkt   | Warten Sie 3 bis 30 min oder unterbrechen Sie kurzzeitig die Stromversorgung. (Gelbe LED blinkt bei Hygienespülung)     | <u>28, 27</u> |
|   | Falsches Magnetventil  | Magnetventil ersetzen   | <u>23</u>     |
|   | Lange Nachspülzeit eingestellt   | Max 30 s warten. Sensor umprogrammieren.  | <u>28, 27</u> |
| Mischer beginnt ohne Grund zu spülen                        | Der Mischer befindet sich im Hygienespülmodus. Gelbe LED blinkt  | Ändern Sie die Einstellung, um den Hygienespülmodus zu deaktivieren.  | <u>28, 27</u> |
| Wasser tropft aus der Mischertülle/Duschbrause              | Undichtes Magnetventil   | Magnetventil ersetzen   | <u>23</u>     |
|   | Wasserreste im Kopfbrausensieb   | Kopfbrausensieb in horizontale Position bringen   |               |
| Sensor blinkt gelb, funktioniert aber                       | Niedrige Batteriespannung  | Batterie wechseln   | <u>18</u>     |
| Sensor blinkt rot und funktioniert nicht                    | Leere Batterie   | Batterie wechseln   | <u>18</u>     |
| Falsche Temperatur  | Wasserdruck und Wassertemperatur sind nicht korrekt  | Temperaturregler in kälteste bzw. wärmste Stellung drehen und kontrollieren, ob Durchfluss und Temperatur korrekt sind. | <u>19, 20</u> |
|   | Falsche Position für Temperaturbegrenzung  | Temperaturregler in wärmste Stellung drehen und Temperatur kontrollieren. Temperaturbegrenzung anpassen                 | <u>19, 20</u> |
| Zu niedriger Durchfluss                                     | Zugesetzter Strahlregler   | Strahlregler reinigen oder ersetzen   | <u>21</u>     |
|   | Zugesetzte Eintrittsfilter   | Eintrittsfilter reinigen oder ersetzen  | <u>21</u>     |
|   | Zugesetzter Filter im Magnetventil   | Magnetventil reinigen oder ersetzen   | <u>23</u>     |
| Der Mischer reagiert nicht bei der Temperaturregelung.      | Mischer falsch angeschlossen oder Warmwasserleitung falsch verlegt   | Die Warmwasserleitung muss mit der linken Mischerseite verbunden werden.  | <u>13</u>     |
| Mischer wird durch reflektierende Kleidungsstücke aktiviert | Dies ist kein Fehler. IR-Licht wird dadurch stark reflektiert und der Mischer startet.                             | Modelle mit einem darunter liegenden Auslauf sind weniger empfindlich für reflexhafte Auslösung.                        |               |
| Unterschiedliche Duschzeit 1-5 min                          | Dies ist kein Fehler. Die Duschzeit beträgt bis zu 5 min, wenn sich eine Person in der Nähe des Mischers befindet. | Ändern Sie das Programm oder die Einstellungen über WMS   | <u>28, 27</u> |
| Spülzeit ist zu kurz oder zu lang.                          | Nichts ist falsch. Die Spülzeit ist einstellbar  | Einstellungen über WMS ändern   | <u>28, 27</u> |

| <b>Storing</b>  | <b>Mogelijke oorzaak</b>   | <b>Maatregel</b>  | <b>Pag.</b>            |
|---|--|---|------------------------|
| Er komt geen water bij activeren van mengkraan                | Slechte voedingsspanning   | Vervang de batterij/Controleer de spanning  | <a href="#">18</a>     |
|   | Verstopte inlaatfilters  | Maak de inlaatfilters schoon  | <a href="#">22</a>     |
|   | Verstopt filter op magneetklep   | Maak de magneetklep schoon  | <a href="#">23</a>     |
|   | Defecte magneetklep  | Vervang de magneetklep  | <a href="#">23</a>     |
| De mengkraan schakelt niet uit                                | Verlengde spoeltijd geactiveerd  | Druk met een vinger tegen de ring op de sensor om uit te schakelen of wacht Max 60 seconden op uitschakeling. | <a href="#">17</a>     |
|   | De mengkraan is bezig met hygiënisch spoelen. De gele led knippert   | Wacht 3 tot 30 minuten of onderbreek de stroom kort. (De gele led knippert bij hygiënisch spoelen)            | <a href="#">28, 27</a> |
|   | Defecte magneetklep  | Vervang de magneetklep  | <a href="#">23</a>     |
|   | Naspoeltijd ingesteld op lang  | Wacht Max 30 seconden. Programmeer de sensor opnieuw.   | <a href="#">28, 27</a> |
| De mengkraan begint zonder reden met spoelen                  | De mengkraan staat in de stand hygiënisch spoelen. De gele led knippert                                      | Verander instellingen om de hygienische doorspoelmodus stop te zetten.  | <a href="#">28, 27</a> |
| Er druppelt water uit de uitloop/douche van de mengkraan      | De magneetklep dicht niet af   | Vervang de magneetklep  | <a href="#">23</a>     |
|   | Resterend water in douchezeef aan plafond  | Stel de douchezeef aan het plafond horizontaal goed af  |                        |
| De sensor knippert geel maar functioneert wel                 | Lage spanning in de batterij   | Vervang de batterij   | <a href="#">18</a>     |
| De sensor knippert rood en functioneert niet                  | Batterij leeg  | Vervang de batterij   | <a href="#">18</a>     |
| Temperatuur is onjuist  | Waterdruk en watertemperatuur zijn niet juist  | Stel de temperatuurregelknop in op Max koud/warm en controleer op voldoende stroom en temperatuur             | <a href="#">19, 20</a> |
|   | Onjuiste stand voor temperatuurbegrenzing  | Stel de temperatuurregelknop in op Max warm en controleer de temperatuur. Stel temperatuurbegrenzing af       | <a href="#">19, 20</a> |
| De stroom is te laag  | Verstopte perlator   | Reinig of vervang perlator  | <a href="#">21</a>     |
|   | Verstopte inlaatfilters  | Reinig of vervang inlaatfilters   | <a href="#">21</a>     |
|   | Verstopt filter in magneetklep   | Reinig of vervang magneetklep   | <a href="#">23</a>     |
| De mengkraan reageert niet bij het regelen van de temperatuur | De mengkraan is verkeerd aangesloten of de warmwater-leiding is niet goed aangelegd                          | Het warme water moet worden aangesloten op de linkerkant van de mengkraan                                     | <a href="#">13</a>     |
| De mengkraan wordt geactiveerd door reflecterende kleding     | Geen storing, infrarood licht wordt door reflecterende stof sterk gereflecteerd, waardoor de mengkraan start | Modellen met een onder uitloop zijn minder gevoelig voor lichtinval   |                        |
| Wisselende douchetijd 1-5 minuten                             | Geen storing, douchetijd tot 5 minuten als iemand bij de mengkraan is  | Verander instellingen via WMS   | <a href="#">28, 27</a> |
| De spoeltijd is te kort of te lang                            | Alles is goed. De spoeltijd is aanpasbaar  | Verander instellingen via WMS   | <a href="#">28, 27</a> |

| <b>Défaut</b>   | <b>Raison probable</b>  | <b>Mesure corrective</b>  | <b>Page</b>   |
|---|---|---|---------------|
| Pas d'écoulement lors de l'activation du mitigeur           | Tension d'alimentation médiocre   | Remplacer la pile/Vérifier la tension d'alimentation  | <u>18</u>     |
|   | Filtre d'entrée encrassé  | Nettoyer le filtre d'entrée   | <u>22</u>     |
|   | Filtre encrassé sur l'électrovanne  | Nettoyer l'électrovanne   | <u>23</u>     |
|   | Électrovanne défectueuse  | Remplacer l'électrovanne  | <u>23</u>     |
| Le mitigeur ne se ferme pas                                 | Temps de rinçage prolongé activé  | Appuyez un doigt contre la bague sur la sonde pour éteindre ou attendre jusqu'à 60 secondes pour l'arrêt.               | <u>17</u>     |
|   | Le mitigeur effectue un rinçage hygiénique. Une LED jaune clignote  | Patientez 3 à 30 min. ou coupez le courant brièvement. (Une LED jaune clignote en mode rinçage hygiénique)              | <u>28, 27</u> |
|   | Électrovanne défectueuse  | Remplacer l'électrovanne  | <u>23</u>     |
|   | Post-écoulement réglé sur un temps long   | Attendre 30 s. Max Reprogrammer la sonde.   | <u>28, 27</u> |
| Un écoulement non désiré se déclenche.                      | Le mitigeur est en mode rinçage hygiénique. Une LED jaune clignote  | Désactiver le rinc(,)age d'hygiène via WMS  | <u>28, 27</u> |
| Le bec/la douchette du mitigeur goutte                      | Électrovanne non étanche  | Remplacer l'électrovanne  | <u>23</u>     |
|   | Eau résiduelle dans la douchette de plafond   | Régler la douchette de plafond dans sa position horizontale   |               |
| La sonde clignote en jaune mais fonctionne                  | Faible tension de la pile   | Remplacer la pile   | <u>18</u>     |
| La sonde clignote en rouge et ne fonctionnera pas           | Pile déchargée  | Remplacer la pile   | <u>18</u>     |
| La température est incorrecte                               | La pression d'eau et la température de l'eau ne sont pas correctes  | Régler le bouton de température sur froid/chaud Max et vérifier que l'on obtient un débit et une température suffisants | <u>19, 20</u> |
|   | Position incorrecte du limiteur de température  | Régler le bouton de température sur chaud Max et vérifier la température. Régler le limiteur de température             | <u>19, 20</u> |
| Le débit est trop faible                                    | Mousseur/aérateur encrassé  | Nettoyer ou remplacer le mousseur/aérateur.   | <u>21</u>     |
|   | Filtre d'entrée encrassé  | Nettoyer ou remplacer le filtre d'entrée.   | <u>21</u>     |
|   | Filtre encrassé sur l'électrovanne  | Nettoyer ou remplacer l'électrovanne  | <u>23</u>     |
| Le mitigeur ne réagit pas lors du réglage de la température | Le mitigeur est mal raccordé, ou alors l'arrivée d'eau chaude est raccordée de manière incorrecte         | L'arrivée d'eau chaude doit être raccordée du côté gauche du mitigeur   | <u>13</u>     |
| Le mitigeur est activé par des vêtements réfléchissants     | Aucun défaut, la lumière infra-rouge est fortement réfléchiée par les réflexes, ce qui active le mitigeur | Les modèles avec une sortie au dessous sont moins sensibles aux vêtements reflex  |               |
| Durée de douche variable 1 à 5 minutes                      | Aucun défaut, durée de douche jusqu'à 5 minutes de douche pour une personne proche du mitigeur            | Modifier le programme ou les paramètres via WMS   | <u>28, 27</u> |
| Le temps de rinçage est trop court ou trop long             | Rien de mal. Le temps de rinçage est réglable   | Modifier les paramètres via WMS   | <u>28, 27</u> |



