

## Datablad

# Manuellt förinställda ventiler LENO™ MSV-BD

## Beskrivning

LENO™ MSV-BD är en serie manuella ventiler för balansering av flödet i värme- och kylsystem.

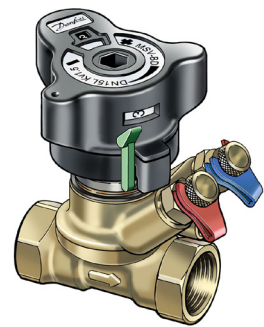
LENO™ MSV-BD är en kombinerad förinställnings- och avstängningsventil med ett antal unika egenskaper:

- Avtagbar ratt för enkel montering.
- 360° roterande mätuttag för enkel mätning och dränering.
- Numerisk förinställningsskala, synlig ur flera vinklar.
- Enkel låsning av förinställning.
- Inbyggda mätnipplar för Ø 3 mm mätnålar.
- Dräneringsanslutning med separat dränering av ventilens inloppssida och retursida.
- Kan öppnas/stängas med insexnyckel för extra kraft.
- Färgindikator för öppen/stängd.

Vi rekommenderar att man använder LENO™ MSV-BD i system med konstanta flöden. Ventilen kan monteras på tilllopps- eller returledning.

DN 15- och 20-ventiler finns med invändig och utvändig gänga. Andra dimensioner finns med invändig gänga.

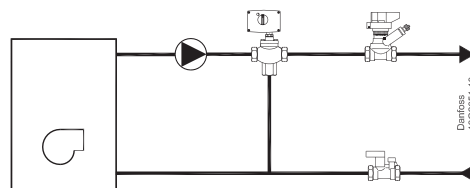
MSV-BD PURE-ventilerna finns i DN15LF-25 inställningsområdet. Den enda skillnaden mellan MSV-BD- och MSV-BD PURE-ventilerna är mässingsmaterialet som används för ventilkonstruktionen.



Danfoss PFM 1000 mätinstrument har ventildata för LENO™ MSV-B lagrade i minnet.

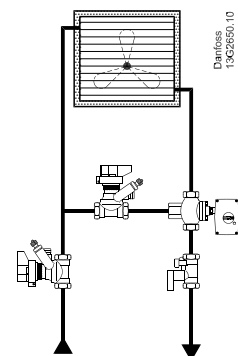
## Användningsområde

### Panna, värmeväxlare eller värmepump i enfamiljshus



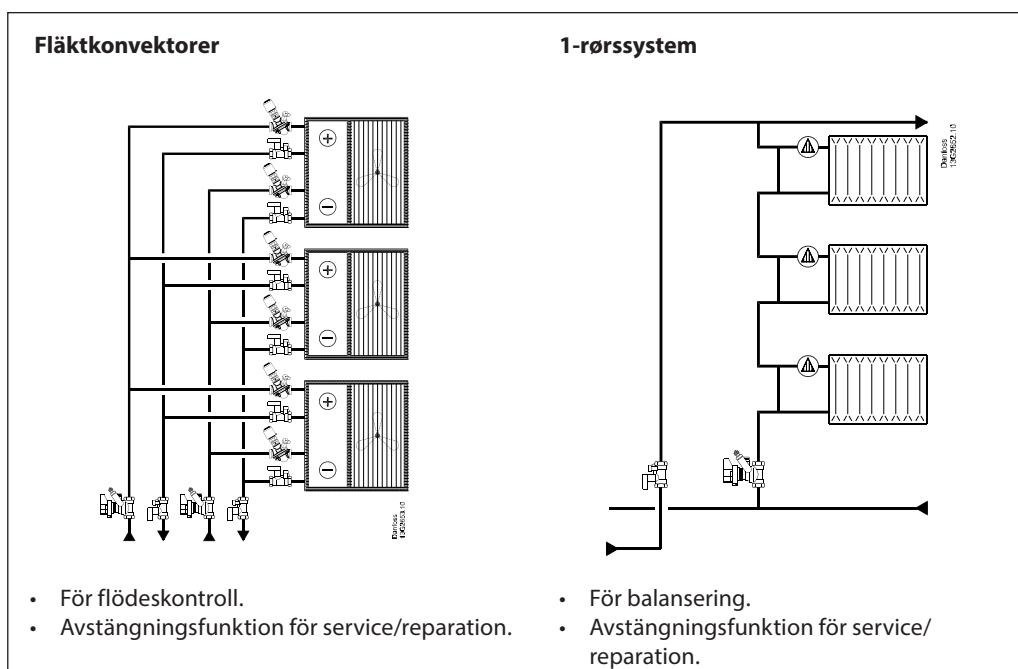
- För balansering.
- Avstängningsfunktion för service/reparation.

### Ventilationsaggregat



- För konstant flöde.
- För balansering.
- Avstängningsfunktion för service/reparation.

Användningsområde



SYSTEM FÖR TAPPVARMVATTEN: Beroende på lokal lagstiftning kan den användas i tappvarmvattentillämpningar.

Beställning

LENO™ MSV-BD ventil med invändig gänga

Typ	Material	Storlek (mm)	$k_{vs}$ (m <sup>3</sup> /h)	Anslutning	Mängd	Artikelnr
	DZRMässing <sup>1)</sup> (CW602N)	DN 15 LF	2,5	G 1/2"	1	003Z4000
		DN 15	3,0	G 1/2"	1	003Z4001
		DN 20	6,0	G 3/4"	1	003Z4002
		DN 25	9,5	G 1"	1	003Z4003
		DN 32	18	G 1 1/4"	1	003Z4004
		DN 40	26	G 1 1/2"	1	003Z4005
		DN 50	40	G 2"	1	003Z4006
		DN 15	3,0	G 1/2"	8	003Z4261
		DN 20	6,6	G 3/4"	8	003Z4262
DN 25	9,5	G 1"	8	003Z4263		

LENO™ MSV-BD ventil med utvändig gänga


Typ	Material	Storlek (mm)	$k_{vs}$ (m <sup>3</sup> /h)	Anslutning	Artikelnr
	DZRMässing <sup>1)</sup> (CW602N)	DN 15 LF	2,5	G 3/4 A <sup>2)</sup>	003Z4100
		DN 15	3,0	G 3/4 A <sup>2)</sup>	003Z4101
		DN 20	6,0	G 1 A	003Z4102

LENO MSV-BD PURE-ventil (bly < 0,1 %) med invändig gänga

Typ	Material	Storlek (mm)	$k_{vs}$ (m <sup>3</sup> /h)	Anslutning	Artikelnr
	Eco-mässing (CW724R)	DN 15 LF	2,5	G 1/2"	003Z9990
		DN 15	3,0	G 1/2"	003Z9991
		DN 20	6,0	G 3/4"	003Z9992
		DN 25	9,5	G 1"	003Z9993

## Beställning (fortsättning)

## LENO™ MSV-BD/S set

Typ	Material	Storlek (mm)	$k_{vs}$ (m <sup>3</sup> /h)	Avtappningsflöde <sup>3)</sup> (l/h)	Anslutning	Artikelnr
	DZRMässing <sup>1)</sup>	DN 15	3,0	281	½"	003Z4051
		DN 20	6,0	277	¾"	003Z4052
		DN 25	9,5	316	1"	003Z4053
		DN 32	18	305	1¼"	003Z4054
		DN 40	26	208	1½"	003Z4055
		DN 50	40	308	2"	003Z4056

<sup>1)</sup> Korrosionsbeständig mässing

<sup>2)</sup> Eurocone DIN V 3838

<sup>3)</sup> Avtappningsflödet mäts vid 1 bar statiskt tryck och 0,1 bar differenstryck.


## Tillbehör

Typ	Artikelnr
Standardmätuttag, 2 st.	003Z4662
Mätuttag för mätning, 53 mm, röd och blå	003Z3946
Vred	003Z4652
MSV-BD avtappningsplugg (Eco-mässing)	003Z2649
Avtappningsanslutning, ½"-gänga	003Z4096
Avtappningsanslutning, ¾"-gänga	003Z4097
Mätinstrument PFM 1000 (10 bar)	003Z8260
Mätinstrument PFM 1000 (20 bar)	003Z8261
ID-etiketter och band, 10 st.	003Z4660
MSV-BD-isolering, DN 15	003Z4781
MSV-BD-isolering, DN 20	003Z4782
MSV-BD-isolering, DN 25	003Z4783
MSV-BD-isolering, DN 32	003Z4784
MSV-BD-isolering, DN 40	003Z4785
MSV-BD-isolering, DN 50	003Z4786

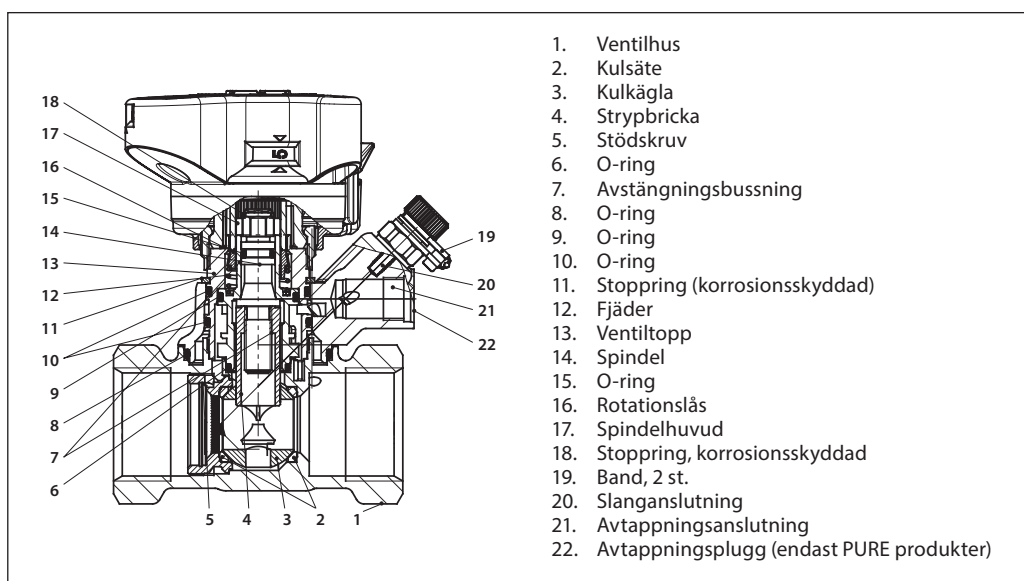
## Kompressionskopplingar för ventiler med utvändig gänga

Rör (mm)	Ventilgänga	PEX-kopplingar, artikelnr	Alupex-kopplingar, artikelnr
12 x 1.1	G ¾	013G4150	-
12 x 2	G ¾	013G4152	013G4182
13 x 2	G ¾	013G4153	-
14 x 2	G ¾	013G4154	013G4184
15 x 1.7	G ¾	013G4165	-
15 x 2.5	G ¾	013G4155	013G4185
16 x 1.5	G ¾	013G4157	-
16 x 2	G ¾	013G4156	013G4186
16 x 2.25	G ¾	-	013G4187
17 x 2	G ¾	013G4162	-
18 x 2	G ¾	013G4158	013G4188
18 x 2.5	G ¾	013G4159	-
20 x 2	G ¾	013G4160	013G4190
20 x 2.5	G ¾	013G4161	013G4191

## Kompressionskopplingar för ventiler med utvändig gänga

Stål-/kopparrör	Mått	Artikelnr
	G ¾ x 15	013G4125
	G ¾ x 16	013G4126
	G ¾ x 18	013G4128
	G 1 x 18	013U0134
	G 1 x 22	013U0135

Design



Material och delar i kontakt med vatten

Ventilhus	DZR-mässing/Eco-mässing
O-ringar	EPDM
Kulkägla	Mässing/krompläterad
Kultätning	Teflon

Tekniska data

Max. statiskt arbetstryck	20 bar
Statiskt provtryck	30 bar
Max. differenstryck över ventil	2.5 bar (250 kPa)
Max. flödestemperatur	120 °C
Min. temperatur	-20 °C
Kylvätskor	Etylenglykol/propylenglykol och HYCOOL (max. 30 %)

Montering

Innan ventilen monteras måste installatören säkerställa att rörsystemet är rent och:

- att ventilen kan vridas 360 grader (om gängat rör används)
- att ventilen monteras korrekt enligt flödesriktningspilen.

**Borttagning av ratten**

- Ställ in ratten på 0,0.
- Frigör inställningslåset (grönt).
- Skruva ut kopplingsmuttern.

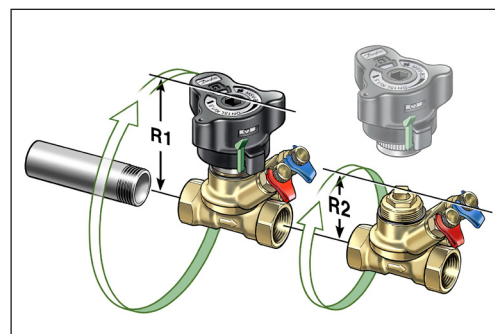
**Kalibrering av ratten**

Kontrollera att inställningen är 0,0 innan ratten monteras tillbaka.

**För DN 15- och 20-ventiler med utvärdig gänga**

Danfoss har ett komplett sortiment av kompressionskopplingar för stål-, koppar- och PEX-rör.

DN	R1/R2 (mm)
15	86/67
20	89/69
25	91/71
32	118/84
40	118/84
50	124/90



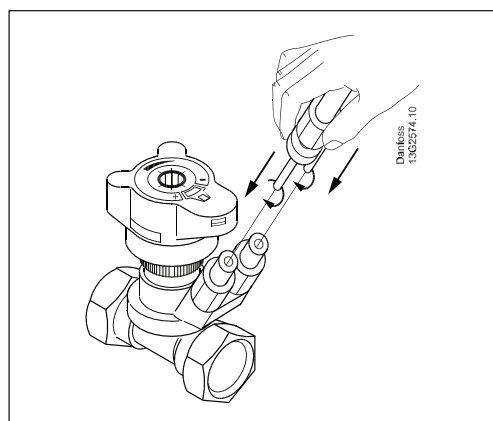


**Mätning**

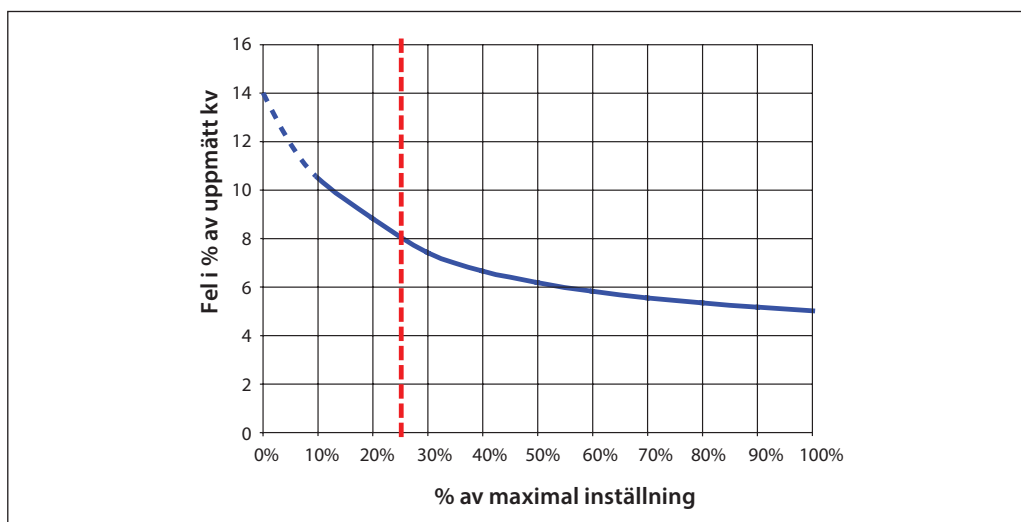
Flödet genom ventilen LENO™ MSV-BD kan mätas med Danfoss PFM 1000 eller mätinstrument från andra tillverkare. Ventilen LENO™ MSV-BD levereras med två mätuttag för Ø 3 mm mätnålar. En dubbelhållare gör det möjligt att ansluta båda nålarna samtidigt.

Så här utförs flödesmätningen:

1. Välj flödesmätning.
2. Välj ventiltillverkare.
3. Välj ventiltyp och dimension.
4. Ange förinställning.
5. Anslut ventil och instrument.
6. Kalibrera det statiska trycket.
7. Mät flödet.



**Mätnoggrannhet**

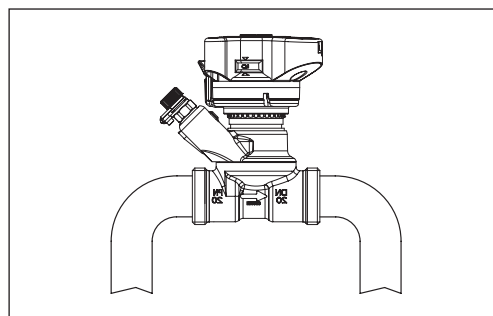


LENO™ MSV-BD är mycket exakt, tack vare de separata funktionerna för inställning och avstängning.

Ventilen kan monteras överallt i systemet (nära T-stycken, böjar, pumpar osv.) eftersom den inte påverkas av turbulens i någon inställning eller installation.

Den röda linjen anger 25 % av maximalt flöde.

Enligt BS7350:1990 måste värdet på flödet ligga mellan följande värden:  
 ± 18 % vid 25 % öppet läge  
 ± 10 % vid fullt öppet läge



**Kv-signal**

Kv-signalvärden används för mätinstrument som inte är tillverkade av Danfoss. Danfoss PFM 1000 har alla data i minnet, och instrumenten använder följande formel:

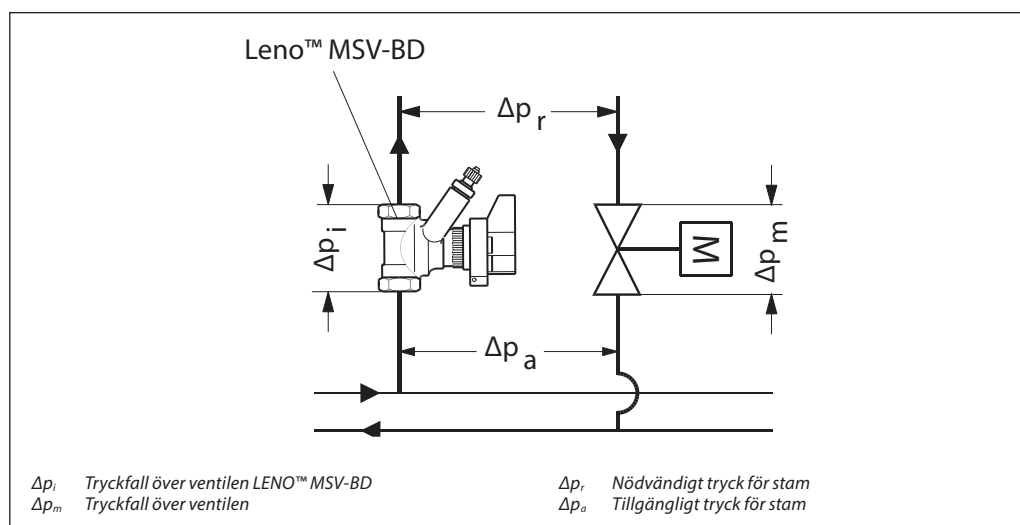
$$\Delta P_{val} = \Delta P_{sig} \left( \frac{k_{v-sig}}{k_{v-val}} \right)^2$$

$\Delta p$  över mätuttagen (kv-sig) och  $\Delta p$  över ventilen (kv-val) är inte lika på grund av att turbulensen påverkar tryckmätningen.

Kv-signalvärden

Inställning	DN 15LF	DN 15	DN 20	DN 25	DN 32	DN 40	DN 50
0,0	0,07	0,10	0,12	0,34	0,51	1,05	1,75
0,1	0,08	0,11	0,16	0,44	0,73	1,20	2,01
0,2	0,09	0,12	0,20	0,53	0,92	1,36	2,25
0,3	0,11	0,13	0,26	0,61	1,10	1,55	2,47
0,4	0,12	0,14	0,32	0,67	1,26	1,74	2,69
0,5	0,13	0,16	0,38	0,73	1,43	1,95	2,91
0,6	0,15	0,19	0,45	0,79	1,60	2,17	3,12
0,7	0,16	0,21	0,53	0,84	1,78	2,40	3,35
0,8	0,17	0,24	0,60	0,90	1,97	2,64	3,58
0,9	0,19	0,26	0,67	0,95	2,18	2,88	3,82
1,0	0,20	0,29	0,74	1,01	2,39	3,13	4,07
1,1	0,21	0,32	0,82	1,08	2,62	3,39	4,33
1,2	0,23	0,34	0,89	1,14	2,87	3,64	4,60
1,3	0,25	0,37	0,96	1,22	3,12	3,90	4,89
1,4	0,27	0,40	1,03	1,29	3,38	4,16	5,18
1,5	0,30	0,44	1,09	1,37	3,64	4,43	5,49
1,6	0,32	0,47	1,16	1,46	3,92	4,69	5,80
1,7	0,35	0,51	1,23	1,55	4,19	4,96	6,13
1,8	0,37	0,54	1,30	1,65	4,48	5,24	6,46
1,9	0,40	0,58	1,38	1,75	4,76	5,51	6,80
2,0	0,43	0,61	1,45	1,85	5,05	5,80	7,14
2,1	0,46	0,65	1,53	1,96	5,35	6,08	7,49
2,2	0,49	0,69	1,61	2,07	5,65	6,38	7,84
2,3	0,52	0,73	1,69	2,18	5,96	6,68	8,19
2,4	0,56	0,77	1,78	2,29	6,27	6,99	8,55
2,5	0,59	0,80	1,87	2,41	6,60	7,30	8,91
2,6	0,62	0,85	1,97	2,53	6,94	7,63	9,27
2,7	0,66	0,89	2,07	2,65	7,29	7,98	9,64
2,8	0,69	0,93	2,17	2,77	7,67	8,33	10,00
2,9	0,73	0,97	2,29	2,89	8,06	8,70	10,37
3,0	0,76	1,01	2,40	3,01	8,48	9,08	10,74
3,1	0,80	1,04	2,52	3,13	8,92	9,48	11,11
3,2	0,83	1,08	2,65	3,25	9,38	9,90	11,49
3,3	0,87	1,12	2,78	3,37	9,87	10,33	11,88
3,4	0,90	1,16	2,91	3,49	10,38	10,79	12,27
3,5	0,94	1,20	3,05	3,62	10,91	11,26	12,67
3,6	0,97	1,25	3,19	3,74	11,46	11,74	13,09
3,7	1,01	1,30	3,33	3,87	12,02	12,25	13,51
3,8	1,06	1,35	3,47	4,00	12,58	12,77	13,95
3,9	1,10	1,41	3,61	4,13	13,12	13,30	14,41
4,0	1,14	1,47	3,75	4,26	13,64	13,85	14,88
4,1	1,18	1,53	3,89	4,39	14,12	14,41	15,38
4,2	1,23	1,59	4,02	4,53	14,52	14,98	15,89
4,3	1,27	1,66	4,15	4,68	14,84	15,55	16,44
4,4	1,31	1,73	4,28	4,82	-	16,13	17,00
4,5	1,35	1,81	4,40	4,98	-	16,69	17,59
4,6	1,39	1,91	4,52	5,13	-	17,25	18,21
4,7	1,43	2,00	4,62	5,29	-	17,80	18,86
4,8	1,47	2,08	4,72	5,46	-	18,32	19,54
4,9	1,51	2,16	4,82	5,64	-	18,80	20,24
5,0	1,54	2,23	4,90	5,81	-	19,25	20,97
5,1	1,60	2,30	4,97	6,00	-	19,65	21,73
5,2	1,66	2,36	5,04	6,19	-	19,98	22,51
5,3	1,72	2,41	-	6,38	-	20,24	23,30
5,4	1,79	2,46	-	6,57	-	20,41	24,12
5,5	1,87	2,50	-	6,77	-	20,48	24,94
5,6	1,93	2,54	-	6,96	-	-	25,76
5,7	1,99	2,57	-	7,15	-	-	26,58
5,8	2,04	-	-	7,34	-	-	27,38
5,9	2,09	-	-	7,52	-	-	28,16
6,0	2,14	-	-	7,69	-	-	28,90
6,1	2,18	-	-	7,85	-	-	29,59
6,2	2,22	-	-	7,98	-	-	30,21
6,3	2,26	-	-	-	-	-	30,74
6,4	-	-	-	-	-	-	31,17
6,5	-	-	-	-	-	-	31,47
6,6	-	-	-	-	-	-	31,61

Ventilstorlek och förinställning



**Exempel**

Givet:  
 Maximalt flöde i ledningen Q .....2,0 m<sup>3</sup>/h  
 $\Delta p_r$  ..... 15 kPa  
 $\Delta p_a$  .....45 kPa  
 $\Delta p_m$  ..... 10 kPa  
 $\Delta p_i$  .....  $\Delta p_a - \Delta p_r - \Delta p_m$   
 $\Delta p_i = 45 \text{ kPa} - 15 \text{ kPa} - 10 \text{ kPa} = 20 \text{ kPa}$

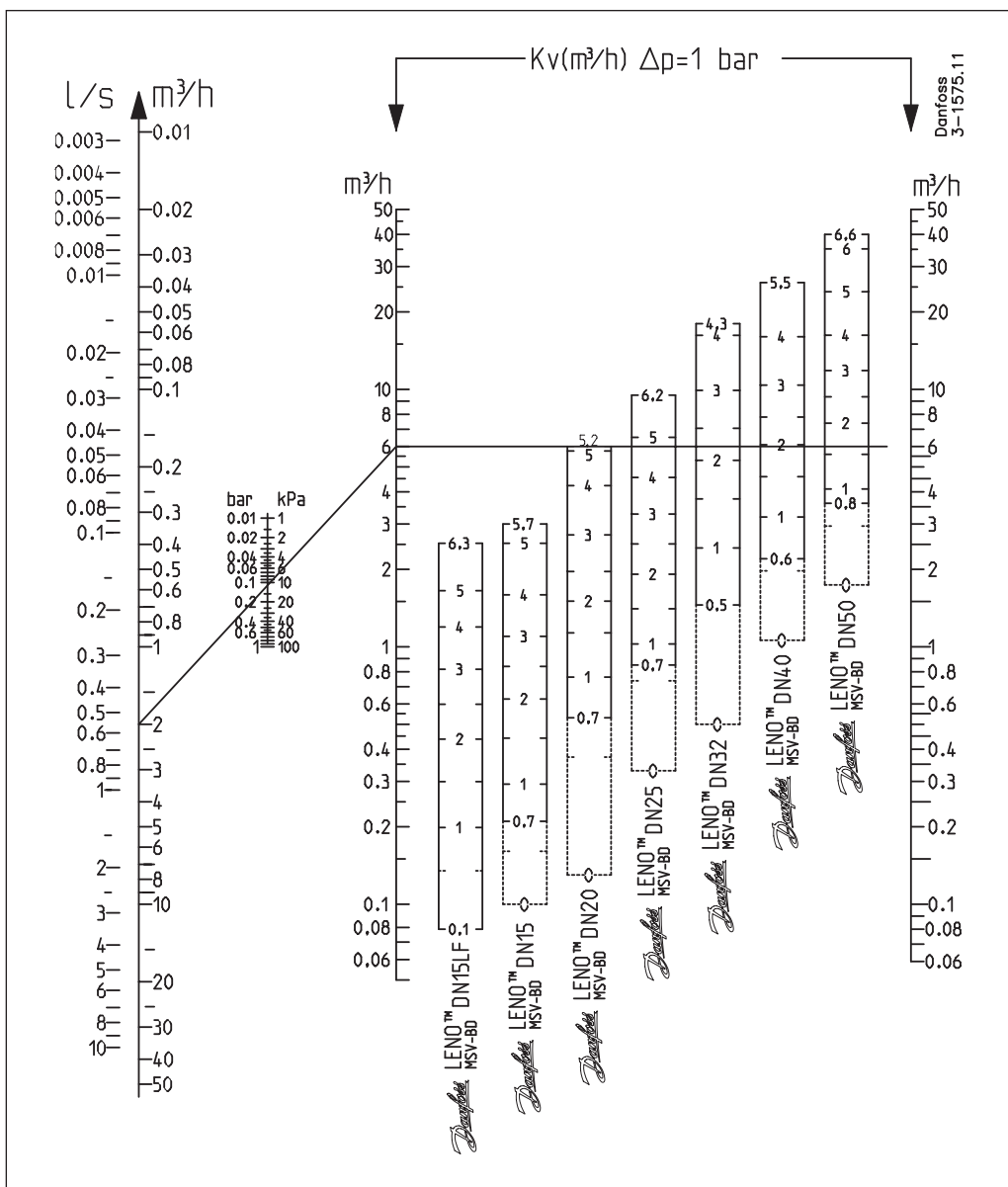
Korrekt ventilstorlek och förinställning visas i storleks- och flödesdiagrammen på sidan 9 och framåt.

Q = 2,0 m<sup>3</sup>/h and  $\Delta p_i = 20 \text{ kPa}$

Inställningen kan också beräknas med formeln:

$$k_v = \frac{Q[\text{m}^3/\text{h}]}{\sqrt{\Delta p_i [\text{bar}]}} = \frac{2,0}{\sqrt{0,20}} = 4,5 \text{ m}^3/\text{h}$$

Val av ventilstorlek



Korrektionsfaktorer

Medel: procentandel etylenglykol/propylenglykol (max. 30 %).

Temp. °C	Flöde, m³/h						
	25	30	40	50	60	65	100
-40,0	1)	1)	1)	1)	0,89	0,88	1)
-17,8	1)	1)	0,93	0,91	0,90	0,89	0,86
4,4	0,95	0,95	0,93	0,92	0,91	0,90	0,87
26,6	0,96	0,95	0,94	0,93	0,92	0,91	0,88
48,9	0,97	0,96	0,95	0,94	0,93	0,92	0,90
71,1	0,98	0,98	0,96	0,95	0,94	0,94	0,95
93,3	1,00	0,99	0,97	0,96	0,95	0,95	0,92
115,6	2)	2)	2)	2)	2)	2)	0,94

1) Under fryspunkten

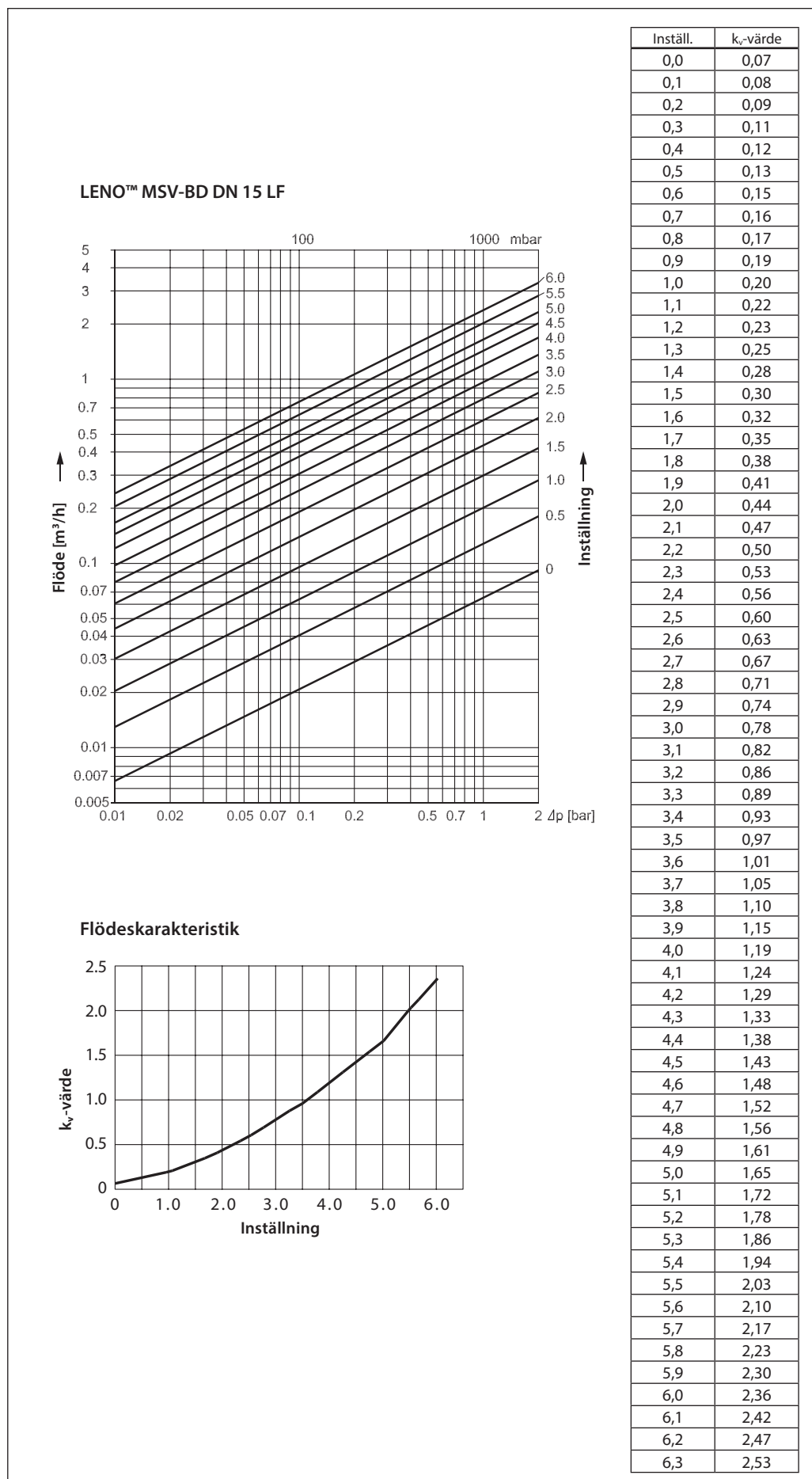
2) Över kokpunkten

Exempel

Erforderligt flöde .....30 m³/h

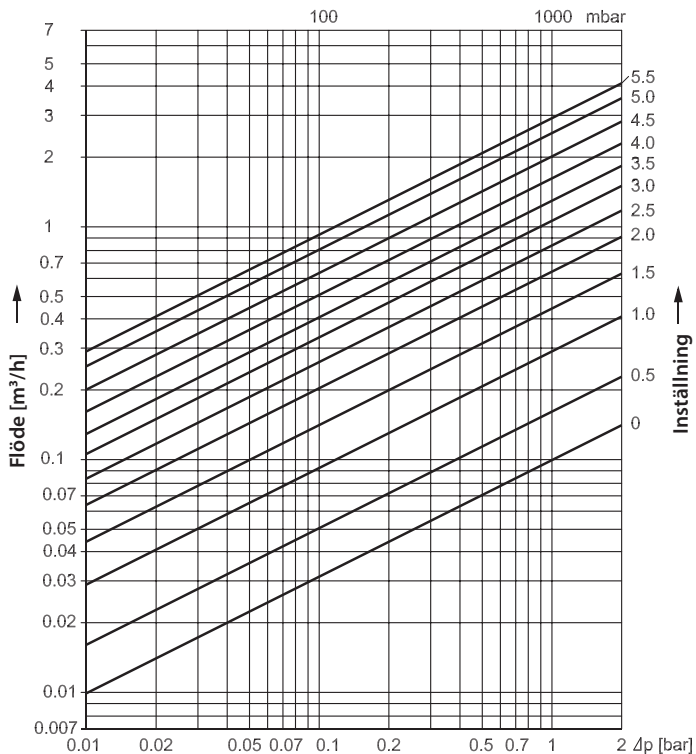
Flöde efter korrigering ..... 30 x 0,95 = 28 m³/h

Flödesdiagram,  
DN 15 LF

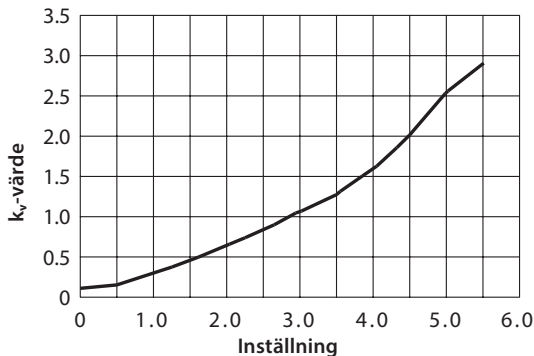


Flödesdiagram,  
DN 15

LENO™ MSV-BD DN 15

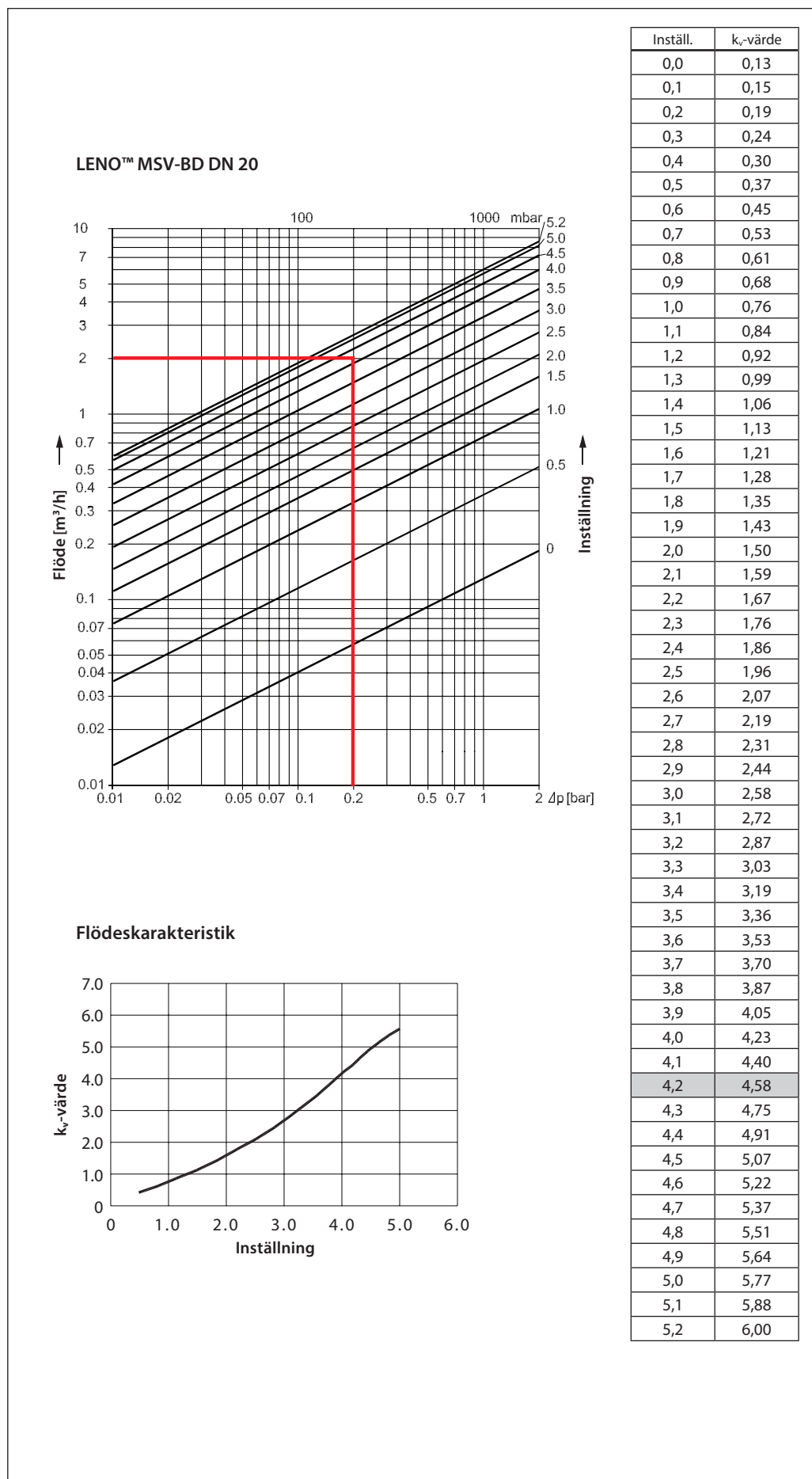


Flödeskaraktistik

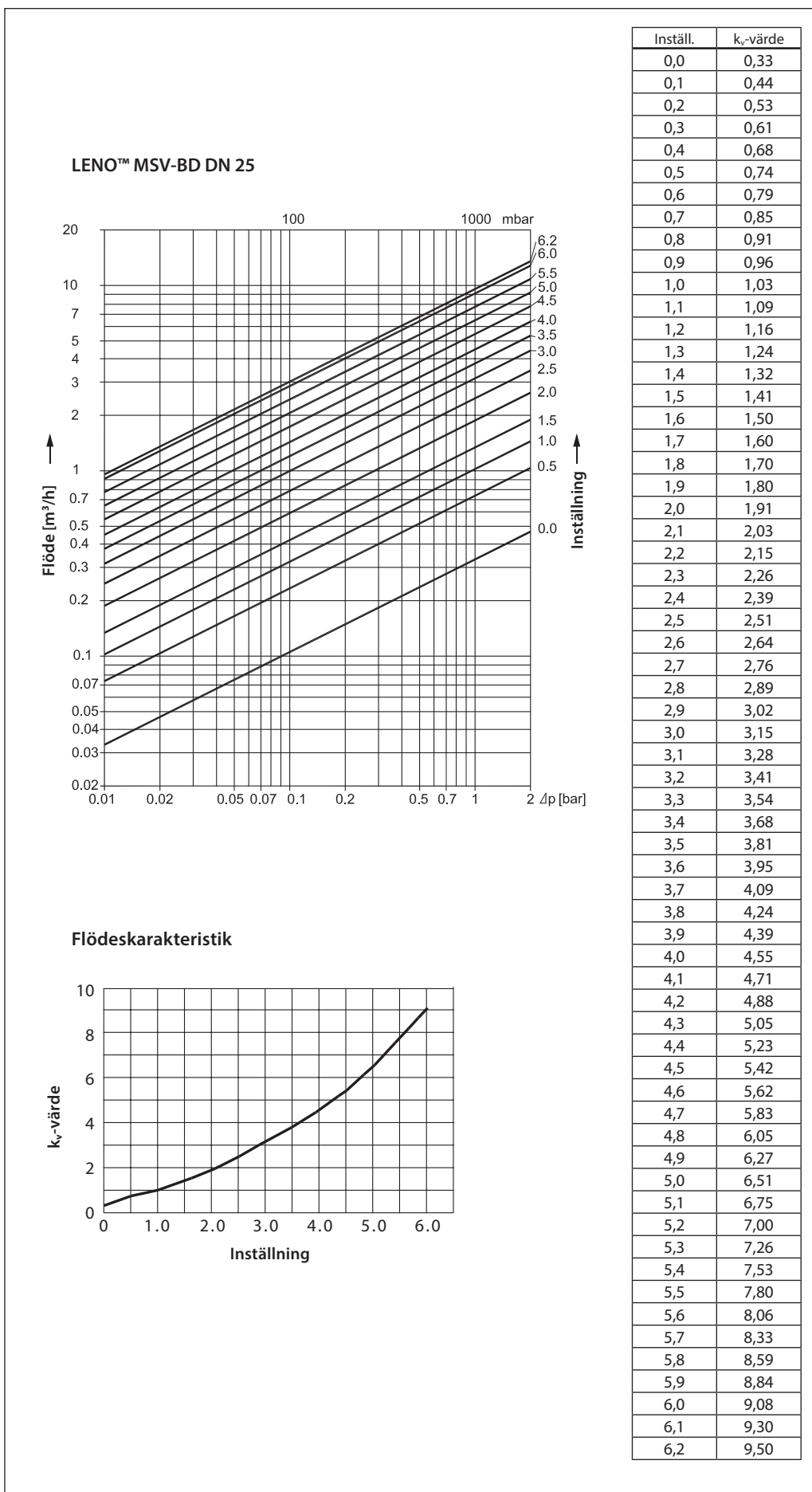


Inställ.	K <sub>v</sub> -värde
0,0	0,10
0,1	0,11
0,2	0,12
0,3	0,13
0,4	0,14
0,5	0,16
0,6	0,19
0,7	0,21
0,8	0,24
0,9	0,27
1,0	0,29
1,1	0,32
1,2	0,35
1,3	0,38
1,4	0,41
1,5	0,44
1,6	0,48
1,7	0,51
1,8	0,55
1,9	0,59
2,0	0,63
2,1	0,67
2,2	0,71
2,3	0,75
2,4	0,80
2,5	0,84
2,6	0,88
2,7	0,93
2,8	0,97
2,9	1,02
3,0	1,06
3,1	1,10
3,2	1,14
3,3	1,19
3,4	1,23
3,5	1,28
3,6	1,34
3,7	1,40
3,8	1,46
3,9	1,52
4,0	1,59
4,1	1,66
4,2	1,74
4,3	1,82
4,4	1,91
4,5	2,00
4,6	2,12
4,7	2,23
4,8	2,33
4,9	2,43
5,0	2,53
5,1	2,61
5,2	2,70
5,3	2,77
5,4	2,84
5,5	2,90
5,6	2,95
5,7	3,00

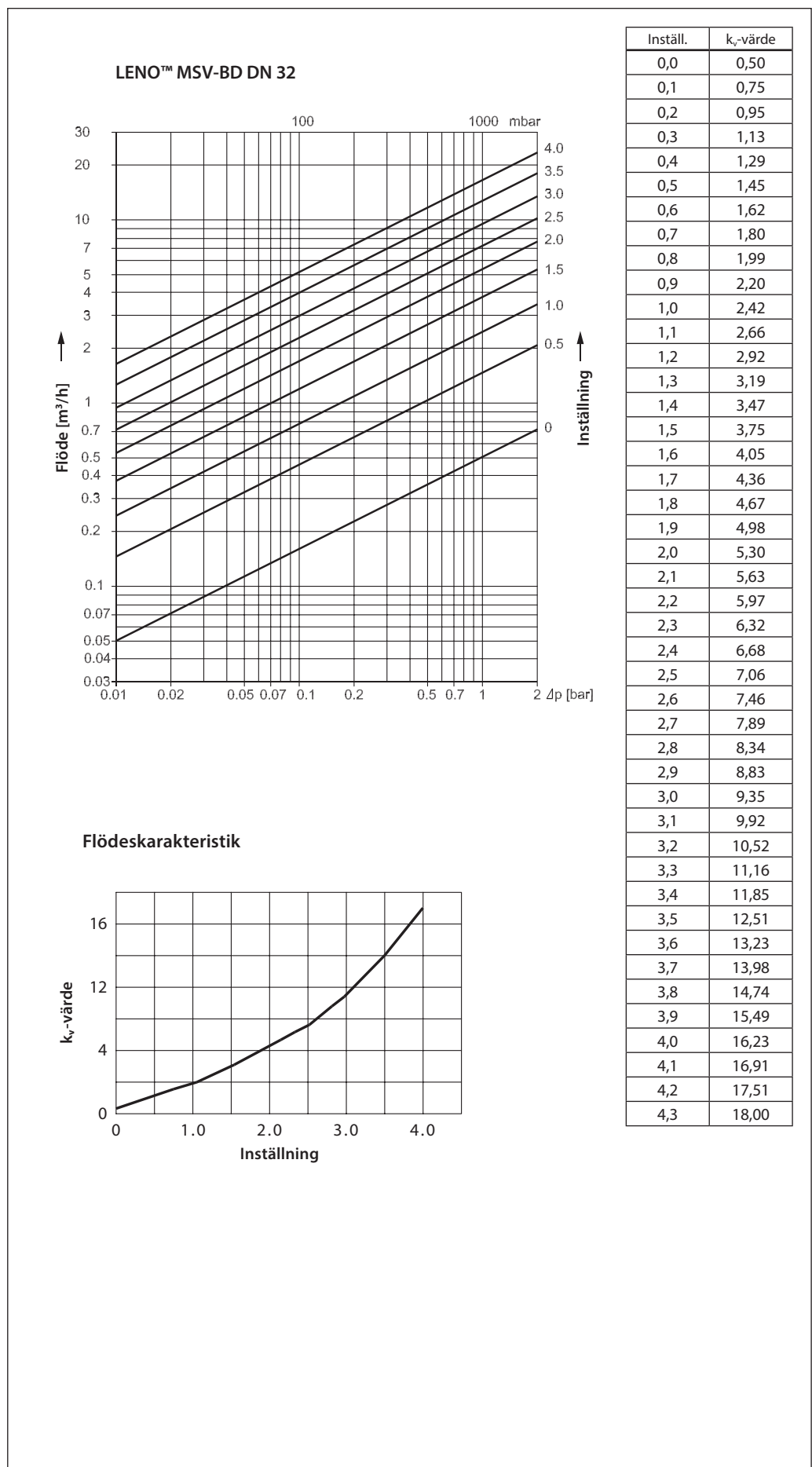
Flödesdiagram,  
DN 20



Flödesdiagram,  
DN 25

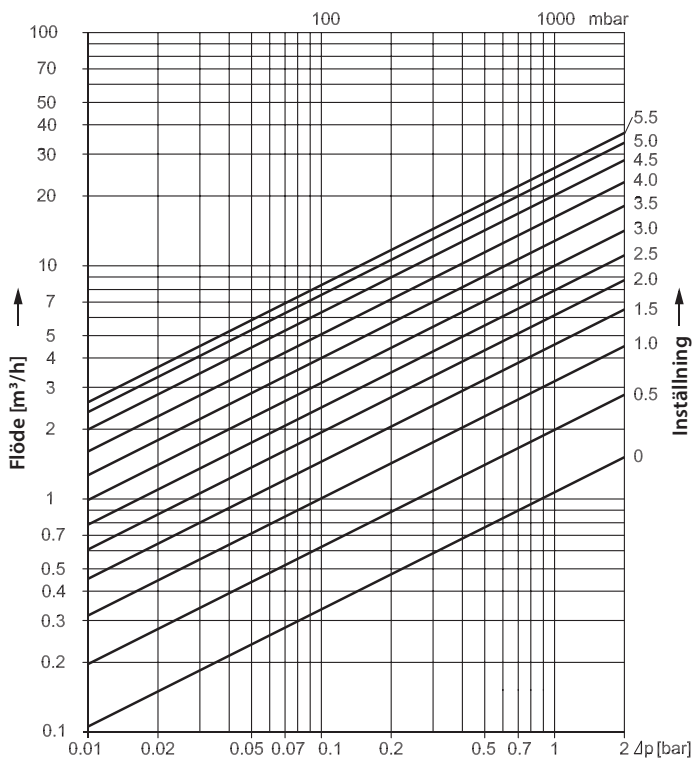


Flödesdiagram,  
DN 32



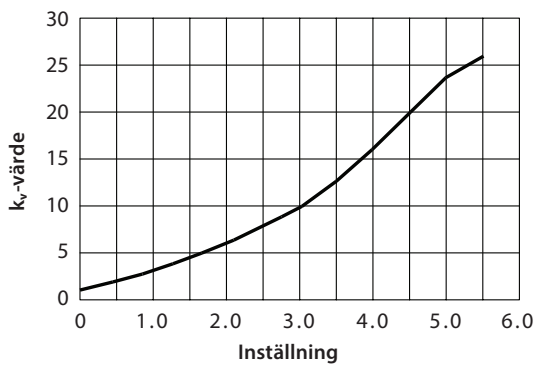
Flödesdiagram,  
DN 40

LENO™ MSV-BD DN 40

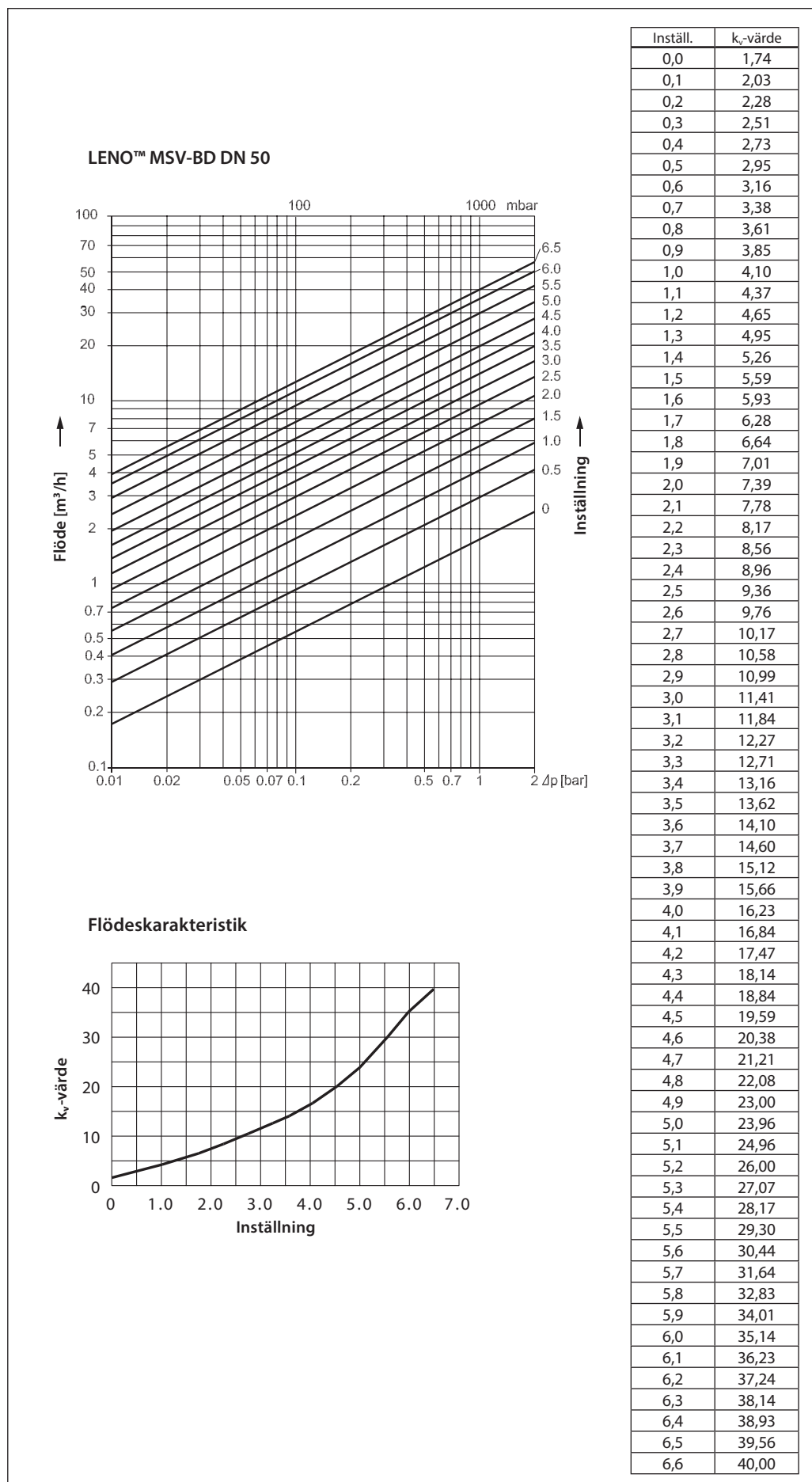


Inställ.	$k_v$ -värde
0,0	1,06
0,1	1,21
0,2	1,38
0,3	1,56
0,4	1,76
0,5	1,97
0,6	2,20
0,7	2,43
0,8	2,68
0,9	2,93
1,0	3,19
1,1	3,46
1,2	3,73
1,3	4,01
1,4	4,29
1,5	4,58
1,6	4,87
1,7	5,17
1,8	5,47
1,9	5,78
2,0	6,09
2,1	6,41
2,2	6,74
2,3	7,09
2,4	7,44
2,5	7,80
2,6	8,18
2,7	8,58
2,8	9,00
2,9	9,44
3,0	9,90
3,1	10,38
3,2	10,89
3,3	11,43
3,4	12,00
3,5	12,60
3,6	13,22
3,7	13,88
3,8	14,56
3,9	15,28
4,0	16,02
4,1	16,79
4,2	17,57
4,3	18,38
4,4	19,19
4,5	20,02
4,6	20,82
4,7	21,61
4,8	22,38
4,9	23,12
5,0	23,81
5,1	24,44
5,2	25,00
5,3	25,46
5,4	25,80
5,5	26,00

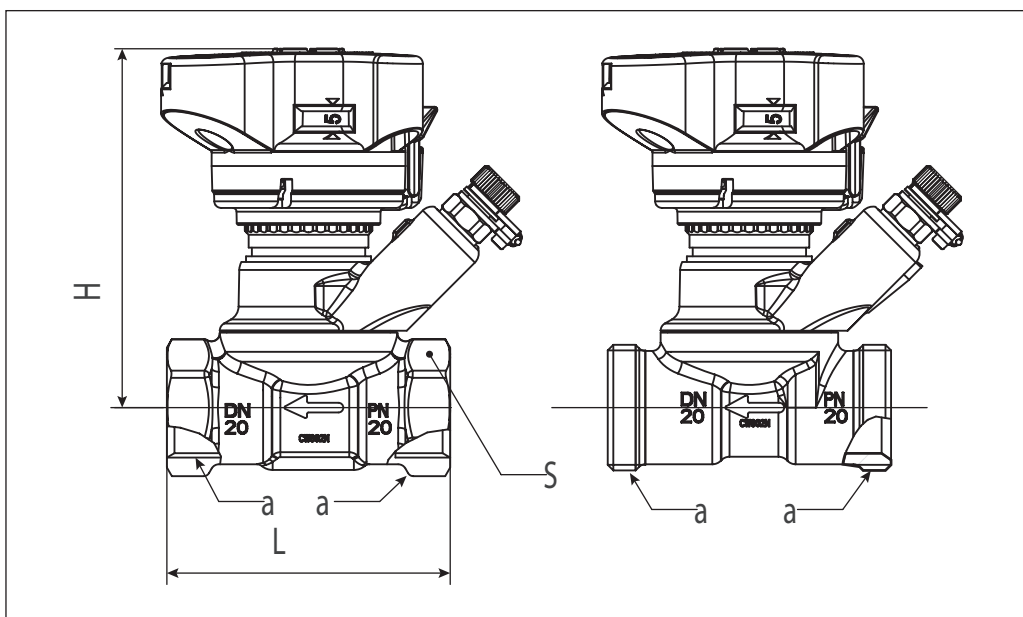
Flödeskaraktäristik



Flödesdiagram,  
DN 50



Mått



MSV-BD	Storlek	a Gänga ISO 228-1	L (mm)	H (mm)	S (mm)
003Z4000	DN 15 LF	G ½	65	92	27
003Z4001	DN 15	G ½	65	92	27
003Z4002	DN 20	G ¾	75	95	32
003Z4003	DN 25	G 1	85	98	41
003Z4004	DN 32	G 1¼	96,5	121	50
003Z4005	DN 40	G 1½	100	125	55
003Z4006	DN 50	G 2	130	129	67
003Z4100	DN 15 LF	G ¾ A	70	92	-
003Z4101	DN 15	G ¾	70	92	-
003Z4102	DN 20	G 1 A	75	95	-

MSV-BD PURE	Storlek	a Gänga ISO 228-1	L (mm)	H (mm)	S (mm)
003Z9990	DN 15 LF	G ½	65	92	27
003Z9991	DN 15	G ½	65	92	27
003Z9992	DN 20	G ¾	75	95	32
003Z9993	DN 25	G 1	85	98	41

Beskrivningstext  
specifikationer

LENO™ MSV –BD kan användas i värme- och kylsystem.

Funktioner	LENO™ MSV-BD
Balansering/injustering	•
Förinställning	•
Fast öppning	
Självätande mätuttag	•
Digitalt synlig skala från flera sidor	•
Avstängningsfunktion (kulventil)	•
Dränering/fyllning	•
Dränering/fyllning på båda sidor om ventilen	•
Avtagbar ratt	•
Stängningsindikator	•
Parallella testanslutningar (25 mm centrumavstånd)	•
360° roterande mätstation (dräneringskran och testanslutningar)	•

Förinställda värden syns på översidan av ventilen och från alla sidor. Förinställningen låses genom att ratten trycks ned. När den är låst, kan avstängningsfunktionen användas utan att förinställningen ändras. Ratten låses upp med den gröna spaken eller med en 3 mm insexnyckel. För att förhindra oavsiktliga ändringar av förinställningen, kan ratten plomberas med ett buntband.

Systemet kan tömmas och fyllas på på båda sidor av kulventilen.

Versioner med utvändiga gängor finns i storlekarna DN 15 och DN 20 och är förberedda för Danfoss standardkopplingar. DN 15 är designad med Eurocone, enligt DIN V 3838.

LENO™ MSV-BD har läckageklass A enligt ISO 5208, kulventilen är 100 % tät.

Mätnoggrannheten LENO™ MSV-BD är 8 % upp till 25 % av maximal inställning. Noggrannheten är uppmätt enligt BS 7350: 1990.

Mätinstrumenten måste vara utrustade med Ø 3 mm mätnålar. Danfoss mätinstrument PFM 1000 innehåller alla relevanta ventildata.

Ventilstorlekar ..... DN 15 (LF) – DN 50, DN 15 (LF) - DN 25 (PURE)  
 Tryckklass ..... PN20  
 Statiskt provtryck ..... 30 bar  
 Arbetstemperatur ..... -20°C to 120°C  
 Arbetsområde ..... 10-100% av kvs-värdet

Ventilhuset är tillverkat av DZR-mässing.  
 Kulkäglan är tillverkad av krompläterad mässing.  
 O-ringarna är tillverkade av EPDM-gummi.

*MSV-BD- och MSV-BD PURE-ventilerna är identiska i alla avseenden, förutom mässingsmaterialet. MSV-BD ventilerna är tillverkade av DZR-mässing (CW602N) och MSV-BD PURE-ventilerna är tillverkade av Eco-mässing (CW724R). Alla övriga ventilegenskaper är oförändrade.*