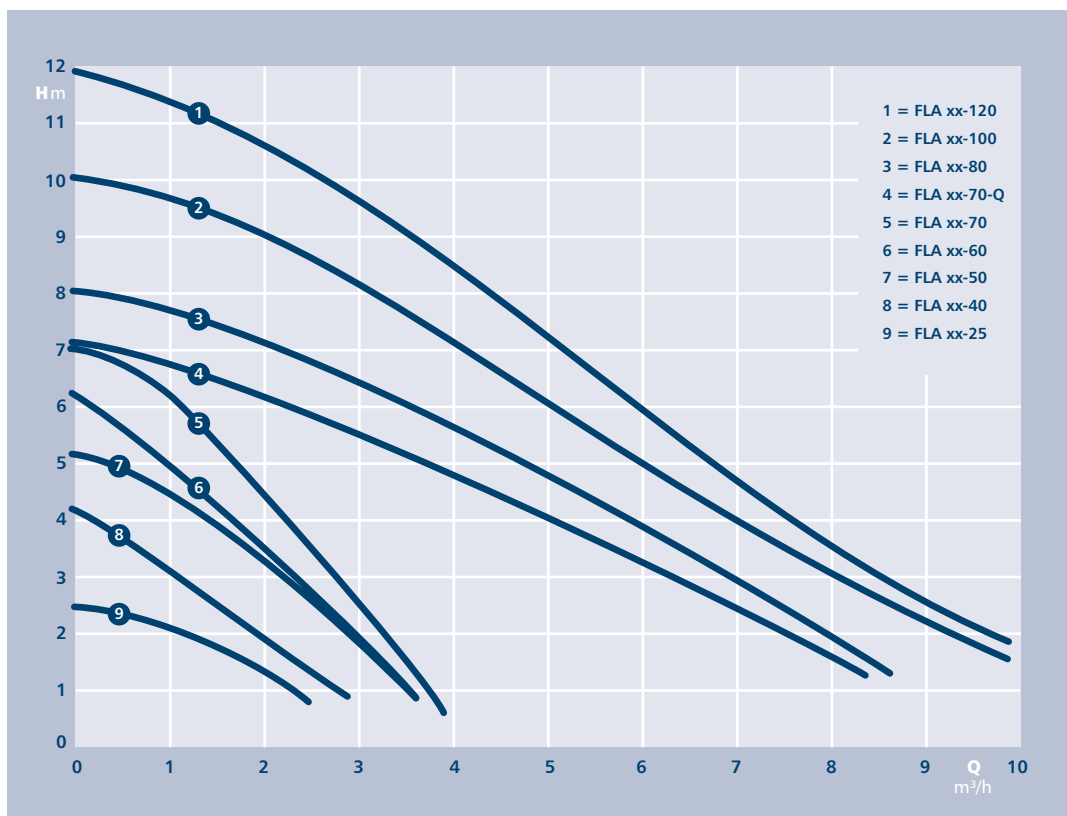




Flygt FLA

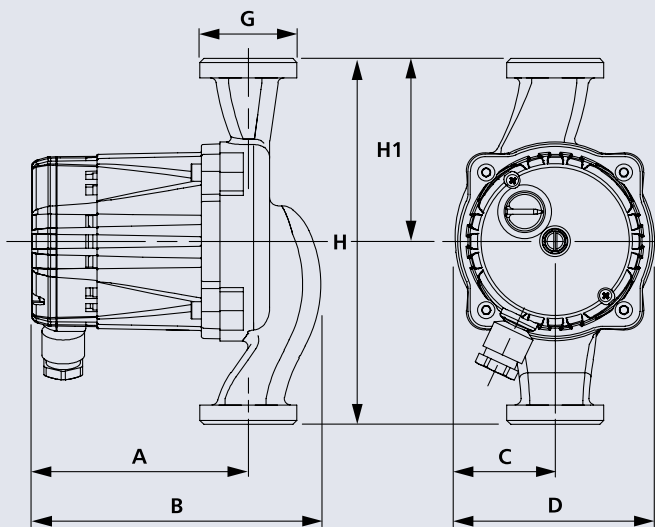
Traditionella cirkulationspumpar för de flesta sorters byggnader

Flygt FLA-pumparna har länge varit stommen i vårt sortiment av cirkulationspumpar. Anledningen till det är att de är så pålitliga, energisnåla och prisvärda att de kan användas i de flesta cirkulationssystem för uppvärmning eller avkyllning. Pumpen har en manuell varvtalsstyrning i tre olika steg och kan installeras både på vertikala och horisontella ledningar.



Prestandakurva vid maximalt varvtal.
xx = Rördiameter; DN 15, DN 25 eller DN 32.

FLA, måttskiss



TILLBEHÖR

Unionkoppling DN 25

stål

till 1"-rör..... RSK-nr 581 33 09

till ¾"-rör..... RSK-nr 581 33 10

mässing, med ventil

till 1"-rör..... RSK-nr 581 33 05

till 22 mm cu-rör... RSK-nr 581 33 07

till 28 mm cu-rör... RSK-nr 581 33 08

Unionkoppling DN 32

stål

till 1¼"-rör..... RSK-nr 581 33 11

till 1"-rör..... RSK-nr 581 33 12

mässing, med ventil

till 1¼"-rör..... RSK-nr 581 33 06

Rör	Pumptyp	RSK-nr	Effekt*	Energi-klass	Märk-ström* 1~, 230 V	Gänga (se skiss) G	Mått i mm (se skiss)					Vikt								
							A	B	C	D	H		H1							
DN 15 1/2"	FLA 15-25-130	576 25 71	35 W	B	0,15 A	ISO G 1" A	110	148	49	98	130	65	2,6 kg							
	FLA 15-40-130	576 25 72	44 W	B	0,19 A															
	FLA 15-50-130	576 25 73	77 W	C	0,34 A															
	FLA 15-60-130	576 25 74	80 W	C	0,34 A															
	FLA 15-70-130	576 25 75	89 W	D	0,39 A															
DN 25 1"	FLA 25-25-180	576 25 80	35 W	B	0,15 A	ISO G 1 1/2" A	110	148	49	98	180	90	2,7 kg							
	FLA 25-40-130	579 25 76	44 W	B	0,19 A															
	FLA 25-40-180	576 25 81																		
	FLA 25-50-130	579 25 77	77 W	C	0,34 A															
	FLA 25-50-180	576 25 82																		
	FLA 25-60-130	579 25 78	80 W	C	0,34 A															
	FLA 25-60-180	576 25 83																		
	FLA 25-70-180	576 25 84	89 W	D	0,39 A															
	FLA 25-70-Q-180	576 25 90	260 W	E	1,12 A									168	208	73	137			6,5 kg
	FLA 25-80-180	576 25 91	286 W	E	1,04 A															
	FLA 25-100-180	576 25 92	357 W	D	0,96 A															
FLA 25-120-180	576 25 93	400 W	E	1,07 A																
DN 32 1 1/4"	FLA 32-25-180	576 25 85	35 W	B	0,15 A	ISO G 2" A	110	148	49	98	180	90	2,8 kg							
	FLA 32-40-180	576 25 86	44 W	B	0,19 A															
	FLA 32-50-180	576 25 87	77 W	C	0,34 A															
	FLA 32-60-180	576 25 88	80 W	C	0,34 A															
	FLA 32-70-180	576 25 89	89 W	D	0,39 A															
	FLA 32-70-Q-180	576 25 94	260 W	E	1,12 A									168	208	73	137		6,6 kg	
	FLA 32-80-180	576 25 95	286 W	E	1,04 A															
	FLA 32-100-180	576 25 96	357 W	D	0,96 A															
	FLA 32-120-180	576 25 97	400 W	E	1,07 A															

* Vid maximalt varvtal.