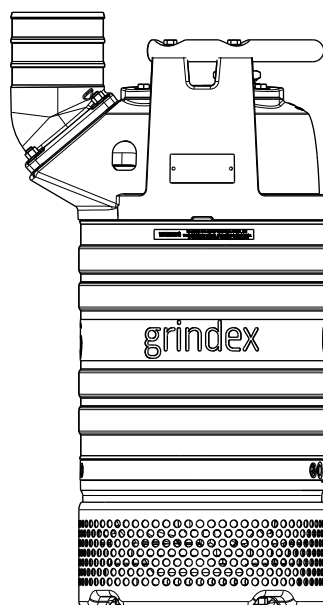


Installations-, drift- och underhållshandbok

8106.081 Matador



Innehållsförteckning

1	Introduktion och säkerhet.....	3
1.1	Inledning.....	3
1.2	Säkerhetsterminologi och -symboler.....	3
1.3	Personsäkerhet.....	4
1.4	MSHA-krav.....	4
1.5	Särskilda faror.....	5
1.5.1	Arbeta i temporära installationer.....	5
1.5.2	Biologiska faror.....	5
1.5.3	Tvätta hud och ögon.....	6
1.6	Skydda omgivningen.....	6
1.7	Omhändertagande vid slutet av produktens livslängd.....	6
1.8	Reservdelar.....	7
1.9	Garanti.....	7
2	Transport och förvaring.....	8
2.1	Undersök leveransen.....	8
2.1.1	Undersök paketet.....	8
2.1.2	Undersök enheten.....	8
2.2	Riktlinjer för transport.....	8
2.2.1	Säkerhetsåtgärder.....	8
2.2.2	Lyftning.....	8
2.3	Temperaturområden för transport, hantering och förvaring.....	9
2.4	Riktlinjer för förvaring.....	9
3	Produktbeskrivning.....	11
3.1	Ingående produkter.....	11
3.2	Pumpkonstruktion.....	11
3.3	Övervakningsutrustning.....	11
3.4	Märkskylt.....	12
3.5	Motorförordning.....	12
3.6	Godkännanden.....	12
4	Installation.....	14
4.1	Säkerhetsåtgärder.....	14
4.1.1	Farliga atmosfärer.....	14
4.2	Krav.....	14
4.3	Installera.....	15
4.4	Anslut utrustningen.....	16
4.4.1	Allmänna säkerhetsåtgärder.....	16
4.4.2	Jord (jordning).....	17
4.4.3	Förbered SUBCAB™-kablarna.....	18
4.4.4	Ansluta motorkabeln till pumpen.....	19
4.4.5	Kabeldiagram.....	20
4.4.6	Kabeldiagram.....	21
4.5	Kontrollera pumphjulets rotation: Pumpar utan inbyggt motorskydd.....	21
5	Drift.....	23
5.1	Säkerhetsåtgärder.....	23
5.2	Starta pumpen.....	23
5.3	Rengör pumpen.....	24

6 Underhåll.....	25
6.1 Säkerhetsåtgärder.....	25
6.2 Vridmomentvärden.....	26
6.3 Service.....	27
6.3.1 Inspektion.....	27
6.3.2 Översyn.....	29
6.4 Byt oljan.....	29
6.5 Byta ut pumphjulet.....	30
6.5.1 Avlägsna pumphjulet.....	30
6.5.2 Installera pumphjulet.....	31
7 Felsökning.....	35
7.1 Allmänna säkerhetsåtgärder.....	35
7.2 Elektrisk felsökning.....	35
7.3 Pumpen startar inte.....	35
7.4 Pumpen stoppar inte när en nivågivare används.....	36
7.5 Pumpen startar-stoppar-startar i snabb följd.....	37
7.6 Pumpen går men motorskyddet löser ut.....	37
7.7 Pumpen levererar för lite eller inget vatten.....	38
8 Teknisk referens.....	40
8.1 Begränsningar för användning.....	40
8.2 Motordata.....	40
8.3 Specifika motordata.....	40
8.4 Mått och vikt.....	41
8.5 Prestandakurvor.....	42

1 Introduktion och säkerhet

1.1 Inledning

Handbokens syfte

Syftet med denna handbok är att ge nödvändig information för att kunna arbeta med enheten. Läs handboken noga innan något arbete påbörjas.

Läs och behåll handboken.

Spara denna handbok och håll den enkelt tillgänglig där enheten är placerad.

Avsedd användning



VARNING:

Handhavande, montering eller underhåll av enheten på ett sätt som inte beskrivs i den här manualen kan leda till dödsfall, allvarlig personskada eller skador på utrustningen och omgivningen. Det innefattar modifiering av utrustningen eller användning av andra delar än de som Grindex tillhandahåller. Om det finns frågor angående avsedd användning av utrustningen ska du kontakta en Grindex-representant innan du går vidare.

Övriga manualer

Se även säkerhetskraven och informationen i ursprungstillverkarens manualer för eventuell annan utrustning som levererats separat för användning i detta system.

1.2 Säkerhetsterminologi och -symboler

Om säkerhetsmeddelanden

Det är mycket viktigt att du läser, förstår och följer säkerhetsanvisningarna och säkerhetsföreskrifterna noggrant innan du använder produkten. Informationen syftar till att förebygga dessa faror:

- Olyckor och hälsoproblem för personalen
- Skador på produkten och dess omgivning
- Fel på produkten

Faronivåer

Faronivå	Indikering
FARA:	En farlig situation som, om den inte undviks, leder till dödsfall eller allvarliga personskador
VARNING:	En farlig situation som, om den inte undviks, kan leda till dödsfall eller allvarliga personskador
AKTSAMHET:	En farlig situation som, om den inte undviks, kan leda till lindriga eller måttliga personskador

Faronivå	Indikering
OBS!:	Meddelanden används när det finns risk för skador på utrustningen eller sänkt prestanda, men inte personsador.

Specialsymboler

Vissa farokategorier har specifika symboler som visas i nedanstående tabell.

Risk för elstötar	Risk för magnetfält
 Elektrisk fara:	 AKTSAMHET:

1.3 Personsäkerhet

Alla förordningar samt alla direktiv för hälsa och säkerhet måste följas.

Arbetsplatsen

- Observera procedurer för låsning/avspärrning/skyltning innan något arbete med produkten påbörjas, såsom transport, installation, underhåll och service.
- Var uppmärksam på de risker som gas och ångor utgör i arbetsområdet.
- Var alltid medveten om området kring utrustningen, och eventuella faror förknippade med platsen och närliggande utrustning.

Behörig personal

Produkten får endast installeras, användas och underhållas av behörig personal.


Skyddsutrustning och säkerhetsanordningar

- Använd personlig skyddsutrustning efter behov. Exempel på personlig skyddsutrustning omfattar, men är inte begränsat till, skyddshjälm, skyddsglasögon, skyddshandskar, skyddsskor och andningsutrustning.
- Se till att alla säkerhetsanordningar på produkten fungerar och alltid används när enheten är i drift.

1.4 MSHA-krav

Enligt USA:s kodex för federala förordningar måste följande krav uppfyllas för att upprätthålla tillståndet från MSHA (Mine Safety and Health Administration).

Utsatt område	Krav
Allmän säkerhet	<ul style="list-style-type: none"> • Frekventa inspektioner ska utföras. • Alla elektriska delar, bärbar kabel och kabeldragning ska hållas i säkert tillstånd. • Det får inte finnas några öppningar i höljet på elektriska delar. • Maskinstativet måste vara effektivt jordat. • Strömkablarna får inte användas för jordning. • Driftspänningen måste överensstämja med motorns märkspänning.

Utsatt område	Krav
Service och reparation	<ul style="list-style-type: none"> • Inspektioner, service och reparation är tillåtet när den lösa kabeln är bortkopplad från strömförsörjningen. • Arbetet får endast utföras av utbildad personal (helst tillverkaren eller återförsäljare) för att säkerställa att pumpen återställs till sitt ursprungliga säkerhetstillstånd när det gäller alla flamfångande vägar. • Utbytesdelar måste vara exakt identiska med de som tillhandahålls av tillverkaren. • Om kabelinföringarna påverkats på pump eller styrning, måste de återmonteras på godkänt sätt. <div style="display: flex; align-items: center; margin-top: 10px;">  <div style="border-top: 1px solid black; padding-top: 5px;"> <p>AKTSAMHET: Explosionsrisk/brandfara</p> <p>Om den tillåtna utrustningen inte återställs till ursprungligt säkerhetsskick gäller inte längre MSHA-godkännandet. Om en säkerhetsrisk uppstår kan ägaren/operatören av en gruva åtalas och straffas enligt lag.</p> </div> </div>
Fästanordningar	Alla bultar, muttrar, skruvar och gängade lock ska vara ordentligt åtdragna och säkrade.
Kablar	En flamresistent lös kabel måste användas. Den ska vara försedd med MSHA-tilldelat identifieringsnummer och vara korrekt skyddad av en automatisk krets brytande anordning. Speciell försiktighet ska iaktas vid hantering av kabeln för att undvika mekaniska skador och slitage.
Drift	Polyuretan-utrustade produkter får inte köras torra i farliga utrymmen.

1.5 Särskilda faror

1.5.1 Arbeta i temporära installationer

Vissa industrier, så som gruvor och konstruktion, är av dynamisk natur och kräver en temporär installation av utrustningen. På grund av den svåra miljön i dessa tillämpningar orsakar normal användning av elektrisk utrustning slitage som kan resultera i brott i isolering, kortslutning och exponerade ledningar. För att maximera säkerheten när enheten används i krävande tillämpningar måste följande villkor uppfyllas:

- Om elektriska kablar måste placeras så att det finns risk att de körs över av tunga entreprenadmaskiner måste mekaniska skydd användas för att skydda kablarna från fysiska skador.
- Inspektera visuellt elektrisk utrustning före användning. Ta utrustning med exponerade kablar eller synliga skador ur drift.
- Använd jordfelsbrytare på alla uttag eller ha ett godkänt program för testning av jordning av utrustning.

1.5.2 Biologiska faror

Produkten är konstruerad för användning i vätskor som kan vara farliga för din hälsa. Iaktta följande regler när du arbetar med produkten:

- Se till att all personal som kan komma i kontakt med biologiska faror är vaccinerade mot sjukdomar som de kan komma att utsättas för.
- Iaktta noggrann personhygien.

**VARNING: Biologisk risk**

Infektionsrisk. Skölj enheten noga med rent vatten innan du arbetar med den.

1.5.3 Tvätta hud och ögon

Följ procedurerna nedan för kemikalier och farliga vätskor som har kommit i kontakt med ögon eller hud:

Förhållande	Åtgärd
Kemikalie eller farlig vätska i ögonen	<ol style="list-style-type: none"> 1. Tvinga isär ögonlocken med fingrarna. 2. Skölj ögonen med ögonsköljningsvätska eller rinnande vatten under minst 15 minuter. 3. Ring ambulans.
Kemikalie eller farlig vätska på huden	<ol style="list-style-type: none"> 1. Avlägsna förorenade klädesplagg. 2. Tvätta huden med tvål och vatten i minst 1 minut. 3. Uppsök läkare vid behov.

1.6 Skydda omgivningen

Utsläpp och avfallshantering

Observera lokala regler och föreskrifter angående:

- Rapportering av utsläpp till berörda myndigheter
- Sortering, återvinning och avyttring av fast eller flytande avfall
- Spillsanering

Exceptionella platser

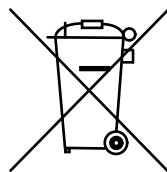
**AKTSAMHET: Strålningsrisk**

Skicka INTE produkten till Grindex om den har utsatts för radioaktiv strålning, såvida inte Grindex har informerats och det har överenskommit om lämpliga åtgärder.

1.7 Omhändertagande vid slutet av produktens livslängd

Hantera och avyttra allt avfall i enlighet med lokala lagar och förordningar.

Korrekt avfallshantering av denna produkt – WEEE-direktivet om avfall från elektriska och elektroniska produkter



WSD00973A

Denna märkning av produkten, tillbehören eller dokumentationen indikerar att produkten inte får avyttras med annat avfall vid slutet av dess livslängd.

Förhindra eventuell skada på miljön eller människors hälsa från okontrollerad avfallshantering genom att separera dessa artiklar från andra typer av avfall och återvinn dem på ett ansvarsfullt sätt för att främja varaktig återanvändning av materiella resurser.

Avfall från elektrisk och elektronisk utrustning kan returneras till tillverkaren eller distributören.

1.8 Reservdelar



AKTSAMHET:

Använd endast tillverkarens originaldelar för att ersätta slitna eller felaktiga delar. Användning av olämpliga reservdelar kan orsaka felfunktioner, skada och personskador och kan även göra garantin ogiltig.

1.9 Garanti

Information om garanti finns i säljkontraktet.

2 Transport och förvaring

2.1 Undersök leveransen

2.1.1 Undersök paketet

1. Undersök paketet för att se om några delar är skadade eller saknas vid leveransen.
2. Anteckna eventuella delar som är skadade eller saknas på kvittot och fraktsedeln.
3. Om det är någonting som inte är i sin ordning ska du lämna in ett garantianspråk till transportföretaget.
Om produkten har hämtats hos en distributör riktar du klagomålet direkt till denne.

2.1.2 Undersök enheten

1. Ta bort emballeringsmaterialet från produkten.
Ta hand om allt emballeringsmaterial i enlighet med lokala föreskrifter.
2. Undersök produkten för att avgöra om några delar har skadats eller saknas.
3. Lossa i tillämpliga fall produkten genom att avlägsna eventuella skruvar, bultar och spännband.
Var försiktig med spikar och remmar.
4. Kontakta säljrepresentanten om du har problem.

2.2 Riktlinjer för transport

2.2.1 Säkerhetsåtgärder



FARA: Krossrisk

Rörliga delar kan trasslas in eller krossas. Koppla alltid bort strömmen och lås före service för att förhindra oväntad start. Underlåtenhet att göra det kan leda till allvarlig skada eller dödsfall.



Placering och fastsättning

Enheten kan transporteras antingen horisontellt eller vertikalt. Se till att enheten är korrekt surrad under transport och inte kan rulla eller välta.

2.2.2 Lyftning

Inspektera alltid lyftutrustningen och taljan innan arbetet påbörjas.



WARNING: Krossrisk

Lyft alltid enheten i dess avsedda lyftpunkter.
Använd lämplig lyftutrustning och se till att produkten är ordentligt fastsatt.
Använd personlig skyddsutrustning.
Ingen får vistas i närheten av kablar och under hängande last.

OBS!:

Lyft aldrig enheten i kablarna eller slangen.

2.3 Temperaturområden för transport, hantering och förvaring

Hantering vid temperaturer under fryspunkten

Vid temperaturer under fryspunkten måste produkten och all installationsutrustning, inklusive lyftutrustningen, hanteras ytterst varsamt.

Var noga med att värma upp produkten till en temperatur över fryspunkten före start. Undvik att manuellt rotera pumphjulet/propellern vid temperaturer under fryspunkten. Den rekommenderade metoden att värma upp enheten är att sänka ned den i vätskan som ska pumpas eller röras om.

OBS!:

Tina aldrig enheten med hjälp av öppen låga.

Enhet i leveransskick

Om enheten fortfarande befinner sig i det skick som den lämnade fabriken, dvs med orört förpackningsmaterial, är det acceptabla temperaturområdet för transport, hantering och förvaring: -50 °C (-58 °F) till $+60\text{ °C}$ ($+140\text{ °F}$).

Om enheten har utsatts för temperaturer under fryspunkten måste dess temperatur höjas till omgivningstemperaturen i sumpen före drift.

Lyfta ut enheten ur vätska

Enheten är normalt frostskyddad när den körs eller är nedsänkt i väska, men pumphjulet/propellern och axeltätningen kan frysa om pumpen lyfts upp ur vätskan till en omgivande temperatur under fryspunkten.

Följ dessa riktlinjer för att undvika frostsador:

1. Töm vid behov enheten på all pumpad vätska.
2. Kontrollera om vätskorna som används för smörjning och kylning, både olja och vatten/glykol-blandningar, innehåller oacceptabla mängder vatten. Byt ut vid behov.

Vattenglykolblandningar: Enheter som är utrustade med ett inbyggt kylsystem med slutna slingor är fyllda med en blandning av vatten och 30 % glykol. Den här blandningen är en flytande vätska vid temperaturer ned till -13 °C (9 °F). Under -13 °C (9 °F) ökar däremot viskositeten så att glykolblandningen förlorar dess flytande egenskaper. Glykol/vatten-blandningen stelnar dock inte helt och kan därför inte skada produkten.

2.4 Riktlinjer för förvaring

Förvaringsplats

Produkten ska förvaras på en övertäckt och torr plats avskild från värme, smuts och vibrationer.

OBS!:

Skydda produkten mot fukt, värmekällor och mekaniska skador.

OBS!:

Placera aldrig något tungt på den emballerade produkten.

Långvarig förvaring

Om enheten lagras mer än sex månader gäller följande:

- Innan enheten tas i drift efter lagring måste den inspekteras. Kontrollera särskilt axeltätningarna och kabelgenomföringen.
- Pumphjulet eller propellern måste vridas runt varannan månad för att förhindra att tätningarna häftar ihop.

3 Produktbeskrivning

3.1 Ingående produkter

Pumpmodell	Standard	Explosionssäker	MSHA	Dränerings-	Avloppsslam
Matador 8106.081			X	X	

3.2 Pumpkonstruktion

Pumpen är dränkbar och drivs av en elmotor.

Avsedd användning

Produkten är avsedd för att transportera avloppsvatten, slam, råvatten och rent vatten. Följ alltid de gränser som anges i [Teknisk referens](#) på sidan 40. Om det finns frågor angående avsedd användning av utrustningen ska du kontakta en sälj- eller servicerepresentant innan du går vidare.



FARA: Explosionsrisk/brandfara

Särskilda föreskrifter gäller för installationer i explosiva eller lättantändliga atmosfärer. Installera inte produkten eller någon tilläggsutrustning i en explosiv zon såvida den inte är märkt explosionssäker eller i sig själv är säker. Om produkten är märkt explosionssäker eller säker i sig själv, ser du den specifika explosionssäkra informationen i kapitlet om säkerhet innan du vidtar ytterligare åtgärder.

OBS!

Använd INTE enheten i starkt frätande vätskor.

Information om pH finns i [Teknisk referens](#) på sidan 40.

Partikelstorlek

Pumpen kan hantera vätska som innehåller partiklar som motsvarar hålen i silen.

Antal hål	Håldimensioner
476	Diameter 12,0 mm (0,47 tum)

Mer information om silens mått finns i [Teknisk referens](#) på sidan 40.

Tryckklass

N	Medelhög tryckhöjd
H	Hög tryckhöjd

Pumphjulstyp

Slitstarkt

3.3 Övervakningsutrustning

Följande gäller för pumpens övervakningsutrustning:

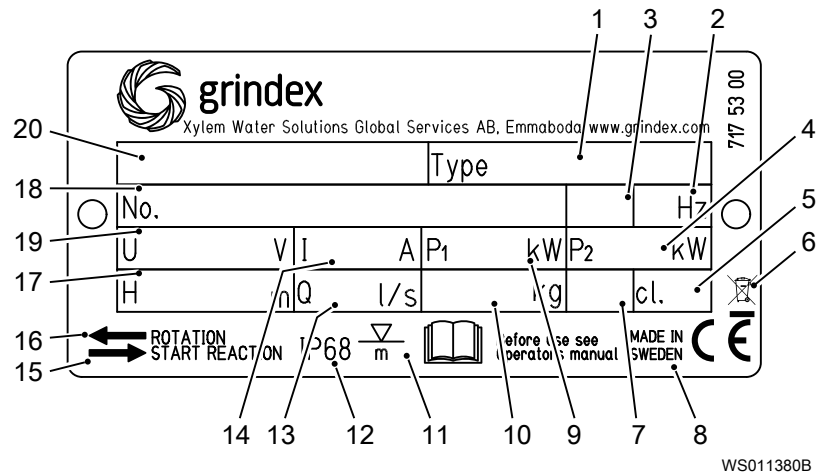
- Statorn innehåller seriekopplade termokontakter som aktiverar larmet vid övertemperatur.
- Termokontakterna öppnar vid 140 °C (284 °F) och stänger vid 105 °C (221 °F).

3.4 Märkskylt

Inledning

Märkskylten är en metalletikett placerad på pumpens huvudhus. Märkskylten anger viktiga produktspecifikationer.

Märkskylt



1. Pumptypnummer
2. Frekvens
3. Faser, typ av ström
4. Angiven axeleffekt
5. Isolationsklass
6. WEEE-direktivsymbol
7. Kodbokstav läst rotor
8. Ursprungsland
9. Maximal effektförbrukning
10. Produktvikt
11. Maximalt nersänkingsdjup
12. Grad av skydd
13. Maximal kapacitet
14. Angiven strömstyrka
15. Riktning för startreaktion
16. Pumphjulets rotationsriktning
17. Maximal tryckhöjd
18. Serienummer
19. Angiven spänning
20. Pumpmodell

3.5 Motorförordning

Den här produkten är dränkbar och undantas därför från motoreffektivitetskravet, i enlighet med EU-kommissionens förordning 2019/1781 artikel 2(2)(e).

3.6 Godkännanden

Produktgodkännande för farliga platser

Pump	Godkännande
Matador 8106.081	MSHA: Mine Safety and Health Administration, USA. 30CFR del 7, godkännandennummer 07-JA080006-0

MHSA-godkännandeskylt

APPROVED BY MSHA
UNDER 30 CFR 7, SUBPART J
ELECTRIC MOTOR ASSEMBLIES

APPROVAL NO.

627 79 00
WS006212A

4 Installation

4.1 Säkerhetsåtgärder

Innan arbetet påbörjas, se till att säkerhetsanvisningarna har lästs och förstås.



FARA: Risk för elstötar

Säkerställ att enheten och manöverpanelen är isolerade från strömförsörjningen och inte kan spänningsförsörjas innan arbete på enheten påbörjas. Detta gäller även manöverkretsen.



FARA: Inhalationsfara

Innan någon går in i arbetsområdet, kontrollera att atmosfären innehåller tillräckligt med syre och inga giftiga gaser.

4.1.1 Farliga atmosfärer



FARA: Explosionsrisk/brandfara

Särskilda föreskrifter gäller för installationer i explosiva eller lättantändliga atmosfärer. Installera inte produkten eller någon tilläggsutrustning i en explosiv zon såvida den inte är märkt explosionssäker eller i sig själv är säker. Om produkten är märkt explosionssäker eller säker i sig själv, ser du den specifika explosionssäkra informationen i kapitlet om säkerhet innan du vidtar ytterligare åtgärder.

Myndighetsreglering

Ventilera tanken i avloppsstationen enligt lokala föreskrifter för rörarbeten.

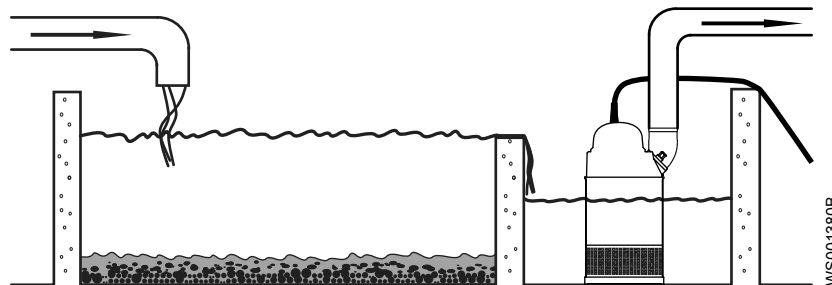
4.2 Krav

Förhindrande av sedimentering

För att undvika sedimentering när den pumpade vätskan innehåller fasta partiklar, måste vätskans hastighet i utloppsledningen överstiga ett visst värde. Välj tillämplig min-hastighet från tabellen, och välj korrekt dimension på utloppsledningen därefter.

Blandning	Minimihastighet, meter per sekund (ft/s)
Vatten + grovt grus	4 (13)
Vatten + grus	3,5 (11)
Vatten + sand, partikelstorlek < 0,6 mm (0,024 tum)	2,5 (8,2)
Vatten + sand, partikelstorlek < 0,1 mm (0,004 tum)	1,5 (4,9)

För mer permanenta installationer med en kraftigt förorenad pumpad vätska, rekommenderas en sedimenteringspumpgrop.



Figur 1: Sedimenteringspumpgrop

Krav på utloppsledningen

Utloppsledningen kan dras vertikalt eller horisontellt, men måste vara utan skarpa böjar.

Korrekt horisontell och vertikal installation	Felaktig installation med skarp böj

Fästelement

- Använd bara fästelement av lämplig storlek och lämpligt material.
- Ersätt alla korroderade eller skadade fästelement.
- Säkerställ att alla fästelement är rätt åtdragna och att det inte saknas några fästelement.

4.3 Installera

Pumpen är transportabel och avsedd att arbeta antingen fullständigt eller delvis nedsänkt i den pumpade vätskan. Pumpen är utrustad med en anslutning för slang eller rör.

Följande krav och instruktioner gäller endast när installationen görs enligt måttritningen.

1. Dra kabeln så att den inte är skarpt böjd eller klämd någonstans och inte kan dras in i pumpens inlopp.
2. Anslut utloppsledningen.

Utloppsledningen kan dras vertikalt eller horisontellt, men måste vara utan skarpa böjar.

3. Sänk ned pumpen i pumpsumpen.

Kabeln får inte användas för detta ändamål. Fäst ett rep eller liknande till handtaget eller lyftöglorna för att sänka och lyfta pumpen.

Tyngre pumpar måste lyftas och sänkas med hjälp av en kran. Häng pumpen i lyfthandtaget eller lyftöglorna med kedjor eller vajrar.

4. Placera pumpen på fundamentet och se till att den inte kan välta eller sjunka.

Fundamentet ska bestå av en plank, en bädd av grovt grus eller ett nerskuret och perforerat oljefat.

Alternativt kan pumpen hänga i en lyftkedja precis ovanför pumpsumpens botten. Se till att pumpen inte kan rotera vid start eller drift.

5. Anslut motorkabel, startapparat och övervakningsutrustning enligt separata anvisningar för dessa.

Se till att pumphjulet roterar åt rätt håll. Mer information finns i [Kontrollera pumphjulets rotation: Pumpar utan inbyggd motorskydd](#) på sidan 21.

4.4 Anslut utrustningen

Fullständig information om alla plintarna finns i [Plintar](#).

Följ nedanstående anvisningar för att ansluta utrustningen i fråga.

4.4.1 Allmänna säkerhetsåtgärder



FARA: Risk för elstötar

Säkerställ att enheten och manöverpanelen är isolerade från strömförsörjningen och inte kan spänningsförsörjas innan arbete på enheten påbörjas. Detta gäller även manöverkretsen.



VARNING: Risk för elstötar

Risk för elektrisk stöt eller brännskada. En auktoriserad elinstallatör måste övervaka allt elektriskt arbete. Följ alla lokala regler och förordningar.



VARNING: Risk för elstötar

Det finns risk för elektriska stötar eller explosion om de elektriska anslutningarna är felaktigt utförda, eller om det finns ett fel eller en skada i produkten. Gör en visuell inspektion av utrustningen för skadade kablar, spruckna hylsor eller andra tecken på skada. Kontrollera att de elektriska anslutningarna är korrekt utförda.



VARNING: Krossrisk

Risk för automatisk omstart.



AKTSAMHET: Risk för elstötar

Förhindra att kablar blir mycket böjda eller skadade.

OBS!:

Läckage in i de elektriska delarna kan skada utrustningen eller utlösa en säkring. Håll alltid kabeländarna torra.

Krav

Dessa generella krav gäller för den elektriska installationen:

- Om pumpen ska anslutas till det allmänna elnätet måste elbolaget meddelas innan pumpen installeras. Om pumpen är ansluten till det allmänna elnätet kan den få glödlampor att blinka när den startas.
- Elnätets spänning och frekvens ska stämma med specifikationerna på märkskylten. Om pumpen kan anslutas till olika spänningar måste den spänning följas som anges på den gula etiketten intill kabelinföringen.
- Om pumpen kan användas intermittent, t.ex. vid S3 periodisk drift, måste den förses med övervakningsutrustning i enlighet med detta.
- Termokontakterna eller termistorerna måste användas.

Motor- och kortslutningsskydd

En kvalificerad elektriker måste välja storlek på motorskydds brytare och säkringar, så att de är tillräckliga för de specifika motordata som märkström och startström.

Det är viktigt att kortslutningsskyddet inte är överdimensionerat. Överdimensionerade säkringar och motorskydds brytare minskar skyddet för motorn.

- Säkringar och kablar måste uppfylla lokala lagar och föreskrifter.
- Säkringarna och överbelastningsbrytarna måste ha korrekta märkdata. Pumpens överbelastningsskydd måste vara anslutet och inställt på märkströmmen. Se typskylten och, om tillämpligt, kabeldiagrammet för märkströmmen. Startströmmen vid direktstart kan vara upp till sex gånger högre än märkströmmen.
- Om pumpens märkström är lika med eller nära amperevärdet för säkringarna och effektbrytarna måste brytarna och effektbrytarna ha motorkaraktäristik.

Kablar

Detta är kraven du ska följa vid installation av kablarna:

- Kablarna ska vara i gott skick, sakna skarpa böjar och inte vara klämda.
- Kablarna får inte vara skadade och får inte ha fördjupningar eller vara präglade (med märkning etc.) vid kabelinföringen.
- Kabelingångens tätningshylsa och brickor ska överensstämma med kabelns ytterdiameter.
- Minimal böjningsradie får inte vara under godkänt värde.
- Om du återanvänder en kabel måste du skala loss en liten bit vid monteringen, så att tätningshylsan inte omsluter kabeln på samma ställe som tidigare. Om kabelns yttre mantel är skadad måste kabeln bytas ut.

Kontakta en försäljningsrepresentant eller auktoriserad servicerepresentant.

- Tänk på att spänningen sjunker i långa kablar. Drivenhetens märkspänning är den spänning som uppmäts vid kabelanslutningspunkten i pumpen.
- Den skärmade kabeln måste användas i enlighet med de europeiska CE- och EMC-kraven om en variabel frekvensomformare (VFD) används. Om du behöver ytterligare information kan du kontakta en försäljningsrepresentant eller auktoriserad servicerepresentant (VFD-leverantör).
- För SUBCAB®-kablar måste kopparfolien för den partvinnade kabeln trimmas.
- Alla oanvända ledare måste isoleras.

4.4.2 Jord (jordning)

Jordning måste utföras i enlighet med lokala regler och förordningar.



FARA: Risk för elstötar

All elektrisk utrustning måste jordas. Testa jordledningen för att kontrollera att den är korrekt ansluten och att vägen till jord är kontinuerligt ansluten.

**VARNING: Risk för elstöt**

Om strömkabeln rycks loss av misstag måste jordledningen vara den sista ledningen som lossas från terminalen. Se till att jordledningen är längre än fasledarna i båda ändarna av kabeln.

**VARNING: Risk för elstöt**

Risk för elektrisk stöt eller brännskada. En extra jordfelsbrytare måste anslutas till de jordade kontakterna om det är troligt att personer kommer i kontakt med vätskor som även är i kontakt med pumpen eller den pumpade vätskan.

Längd på jordledare

Jordledaren måste vara längre än fasledarna i enhetens kopplingshus. Tabellen visar hur mycket längre än fasledarna som jordledaren måste vara.

Pump	Jordledarens extra längd	
	mm	tum
8106.081	200	7,9

4.4.3 Förbered SUBCAB™-kablarna

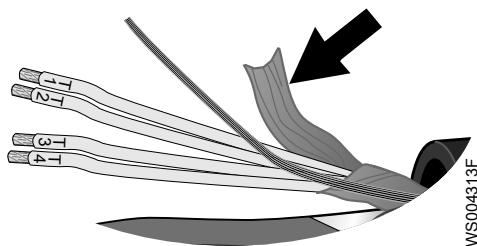
Det här avsnittet gäller för SUBCAB™-kablar med partvinnade styrledare.

Den förberedda SUBCAB™-kabeln	Den förberedda skärmade SUBCAB™-kabeln utan kabelfästen
<p>1. T1+T2 tvinnade par i styrelementet 2. Avledningstråd i styrelement (förtennade kopparsträngar) med krypslang 3. Aluminium- och textillager 4. Isoleringmantel eller plastkåpa, för styrelement 5. Ledare (ström) 6. Jordledare med gul-grön krypslang</p> <p style="text-align: right;">WS004299E</p>	<p>1. T1+T2 och T3+T4 tvinnade par i styrelementet 2. Avledningstråd i styrelement (förtennade kopparsträngar) med krypslang 3. Aluminium- och textillager 4. Isoleringmantel eller plastkåpa, för styrelement 5. Ledare (ström) 6. Plastlaminerat aluminiumfolie, skärm 7. Jordledare med gul-grön krypslang 8. Avtäckt skärm/flätad tråd 9. krypslang</p> <p style="text-align: right;">WS004298F</p>

1. Skala bort den yttre manteln i änden av kabeln.
2. Förbered styrelementet:

- a) Skala bort isoleringmanteln eller plastkåpan.
- b) Skala bort aluminium- och textillagren.

Aluminiumfolien är en ledande skärm. Skala inte bort mer än nödvändigt och avlägsna den bortskalade folien.



Figur 2: Aluminiumfolie på styrelementet.

- c) Sätt på en vit krympslang över avledningstråden.
- d) Tvinn T1+T2 och T3+T4.
- e) Sätt på en krympslang över styrelementet.
Se till att den ledande aluminiumfolien och avledningstråden är täckta.
3. Förbered jordledaren för SUBCAB™-kabeln:
 - a) Skala bort den gul-gröna isoleringen från jordledaren.
 - b) Kontrollera att jordledaren är minst 10 % längre än fasledarna i skåpet.
 - c) Sätt vid behov på en kabelsko på jordledaren.
4. Förbered jordledaren för den skärmade SUBCAB™-kabeln:
 - a) Tvinn upp skärmarna runt strömledarna.
 - b) Tvinn ihop alla skärmar för strömledarna för att skapa en jordledare.
 - c) Sätt på en gul-grön krympslang över jordledaren.
Lämna en kort bit avtäckt.
 - d) Kontrollera att den anslutna jordledaren har tillräckligt slack. Ledaren måste förbli ansluten även om strömledarna dras loss.
5. Förbered strömledarna.
 - a) Avlägsna aluminiumfolien runt varje strömledare.
 - b) Skala bort isoleringen från varje strömledare.
6. Förbered ändarna på jordledaren, strömledarna och avledningstråden:

Anslutningstyp	Åtgärd
Skruv	Montera kabelskor på ändarna.
Kopplingsplint	Montera ändhylsor eller lämna ändarna som de är.

4.4.4 Ansluta motorkabeln till pumpen

OBS!:

Läckage in i de elektriska delarna kan skada utrustningen eller utlösa en säkring. Håll alltid änden av motorkabeln torr.

1. Kontrollera märkskylten för att se vilka anslutningar som krävs för strömförsörjningen.
2. Anslut motorkablarna, inklusive jord, till kopplingsplinten eller startenheten.
3. Kontrollera att pumpen är rätt ansluten till jord.
4. Dra åt kabelinföringen till dess lägsta läge.
Tätningshylsan och brickorna ska överensstämja med kablarnas ytterdiameter.

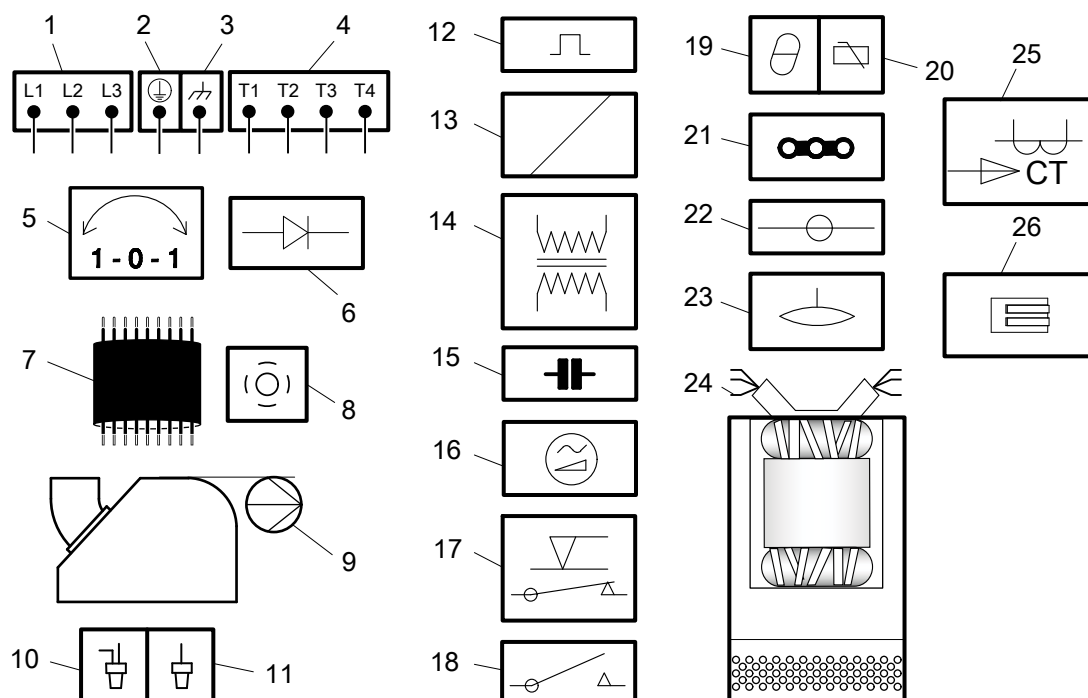


FARA: Explosionsrisk/brandfara

Särskilda föreskrifter gäller för installationer i explosiva eller lättantändliga atmosfärer. Installera inte produkten eller någon tilläggsutrustning i en explosiv zon såvida den inte är märkt explosionssäker eller i sig själv är säker. Om produkten är märkt explosionssäker eller säker i sig själv, ser du den specifika explosionssäkra informationen i kapitlet om säkerhet innan du vidtar ytterligare åtgärder.

4.4.5 Kabeldiagram

Kontakter



1	Startutrustning och huvudkablar (L1, L2, L3)	14	Transformator
2	Jord	15	Kondensator
3	Funktionsjord	16	Mjukstart
4	Kontrollerare (T1, T2, T3, T4)	17	Nivåregulator
5	Fasändrare	18	Kontakter, startrelä eller termorelä
6	Diod	19	Värmedetektor i stator
7	Motorkabel	20	Värmedetektor i huvudlager
8	Skärm	21	Bygel
9	Pump	22	Kopplingsplint, anslutningsplatta
10	Krympanslutning	23	Läckagegivare
11	Krympisolering	24	Statorledare (U1, U2, U5, U6, V1, V2, V5, V6, W1, W2, W5, W6, Z1, Z5, Z6)
12	Motorskydd	25	Strömtransformator
13	Spole	26	Kopplingsplint

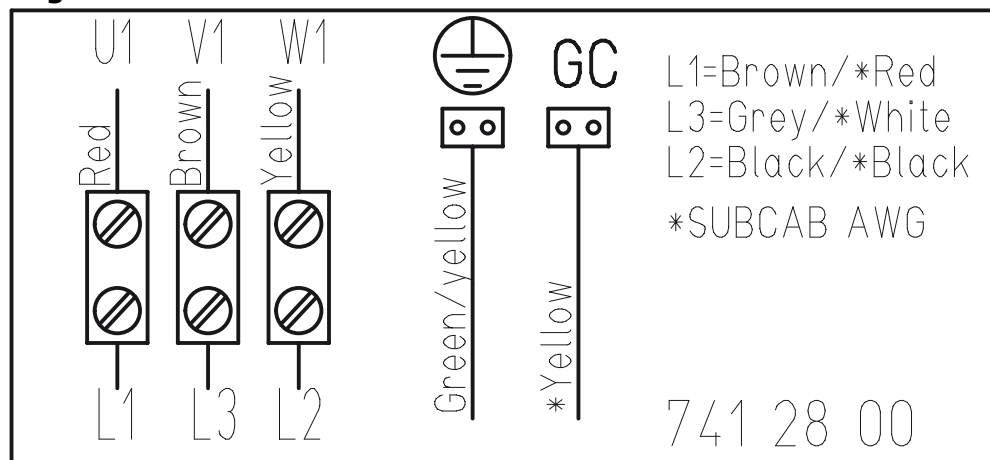
WS001021E

Färgkodstandard

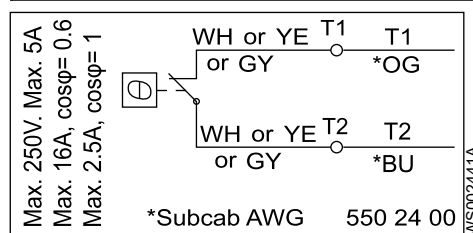
Kod	Beskrivning
BN	Brun
BK	Svart
WH	Vit
OG	Orange
GN	Grön
GNYE	Grön/Gul
RD	Röd
GY	Grå
BU	Blå
YE	Gul

4.4.6 Kabeldiagram

Motor 60 Hz, 3-fasig



WS001018A



WS002441A

4.5 Kontrollera pumphjulets rotation: Pumpar utan inbyggt motorskydd

Gör så här om produkten saknar rotationskontrollen SMART™.



AKTSAMHET: Krossrisk

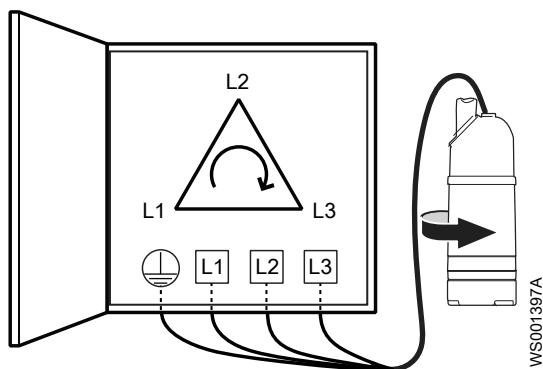
Startimpulsen kan vara kraftfull. Säkerställ att ingen människa befinner sig nära enheten när den startas.

Kontrollera rotationsriktningen varje gång kabeln har återanslutits och alltid efter fas- eller totalt spänningsavbrott.

1. Starta motorn.
2. Stoppa motorn.

3. Kontrollera att pumphjulet roterar åt rätt håll.

Pumphjulet ska rotera medurs när man ser pumpen uppifrån. Vid start rycker pumpen i motsatt riktning mot pumphjulets rotation.



Figur 3: Startryck

4. Gör följande om pumphjulet roterar åt fel håll:

- Om motorn har en trefasanslutning skiftar du två andra fasledare och gör om testet från steg 1.

Om pumpen har en trefasanslutning med externa startapparater eller utan inbyggt motorskydd, måste faserna skiftas på startapparatens kopplingsplinter.

5 Drift

5.1 Säkerhetsåtgärder

Kontrollera följande innan enheten tas i drift:

- Alla rekommenderade säkerhetsanordningar är installerade.
- Kabeln och kabelingången inte har skadats.
- Allt skräp och avfallsmaterial har avlägsnats.

OBS!:

Använd inte pumpen när utloppsledningen är blockerad, eller utloppsventilen stängd.



WARNING: Krossrisk

Risk för automatisk omstart.

Avstånd till våtområden



WARNING: Risk för elstötar

Risk för elektrisk stöt eller brännskada. En extra jordfelsbrytare måste anslutas till de jordade kontaktorna om det är troligt att personer kommer i kontakt med vätskor som även är i kontakt med pumpen eller den pumpade vätskan.



AKTSAMHET: Risk för elstötar

Risk för elektrisk stöt eller brännskada. Utrustningstillverkaren har inte utvärderat denna enhet för användning i simbassänger. Om den används i anslutning till simbassänger så gäller speciella säkerhetsbestämmelser.

Ljudnivå

OBS!:

Ljudeffektnivån från produkten är lägre än 70 dB(A). Dock kan ljudtrycksnivån i vissa installationer överstiga 70 dB(A) vid vissa driftspunkter på prestandakurvan. Se till att du förstår kraven på ljudnivån i omgivningen där produkten är installerad. Underlåtenhet att göra det kan leda till hörselskador eller brott mot lokala lagar.

Låt inte pumpen sörpla eller torrköras

Enheten får aldrig torrköras under drift. Den snäckformade enheten måste fyllas med vätska under drift.

Torrkörning under service och inspektioner är endast tillåtet under kort tid.

5.2 Starta pumpen



AKTSAMHET: Krossrisk

Startimpulsen kan vara kraftfull. Säkerställ att ingen människa befinner sig nära enheten när den startas.



AKTSAMHET: Termisk risk

Enhetens ytor eller beståndsdelar kan bli heta under drift. Låt ytorna svalna innan arbete påbörjas, eller bär kläder som skyddar mot värme.

OBS!:

Se till att pumphjulet roterar åt rätt håll. För mer information, se Kontrollera pumphjulets rotation.

1. Inspektera pumpen. Kontrollera att det inte finns några fysiska skador på pumpen eller kablarna.
 2. Kontrollera oljenivån i oljehuset.
 3. Ta bort säkringarna eller öppna kretsbrytaren och kontrollera att pumphjulet kan rotera fritt.
-

**WARNING: Krossrisk**

Stick aldrig in handen i pumphuset.

4. Kontrollera att eventuell övervakningsutrustning fungerar.
5. Kontrollera att pumphjulet roterar åt rätt håll.
6. Starta pumpen.

5.3 Rengör pumpen

Pumpen måste rengöras om den har körts i mycket smutsigt vatten. Om lera, cement eller liknande blir kvar i pumpen kan pumphjulet och tätningen sättas igen, och hindra pumpens arbete.

Låt pumpen gå en stund i rent vatten, eller spola genom tryckanslutningen.

6 Underhåll

6.1 Säkerhetsåtgärder



Innan arbetet påbörjas, se till att säkerhetsanvisningarna har lästs och förstås.

FARA: Krossrisk

Rörliga delar kan trasslas in eller krossas. Koppla alltid bort strömmen och lås före service för att förhindra oväntad start. Underlåtenhet att göra det kan leda till allvarlig skada eller dödsfall.



FARA: Inhalationsfara

Innan någon går in i arbetsområdet, kontrollera att atmosfären innehåller tillräckligt med syre och inga giftiga gaser.



WARNING: Biologisk risk

Infektionsrisk. Skölj enheten noga med rent vatten innan du arbetar med den.



AKTSAMHET: Krossrisk

Se till att enheten inte kan välta eller ramla och skada personer eller utrustning.

Säkerställ att följande krav följs:

- Kontrollera explosionsrisken före svetsningsarbeten eller användning av elektriska handverktyg.
- Låt alla system- och pumpdelar kylas ner innan du hanterar dem.
- Se till att produkten och dess komponenter har rengjorts grundligt.
- Se till att arbetsområdet är välventilerat innan arbetet påbörjas.
- Öppna inte luftnings- eller tömningsventiler och ta inte bort pluggar när systemet är trycksatt. Säkerställ att pumpen är isolerad från systemet och att trycket har frigjorts innan du demonterar pumpen, tar bort pluggar eller kopplar bort ledningar.

Verifiering av jordförbindelse

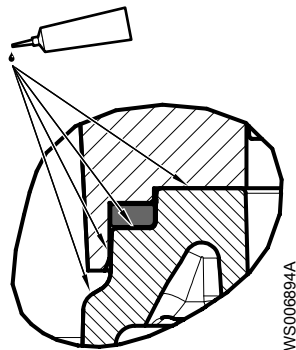
Ett jordförbindelsetest måste alltid utföras efter service.

Riktlinjer för underhåll

Under underhåll och före ihopsättning, tänk alltid på att utföra följande åtgärder:

- Rengör alla delar noggrant, speciellt O-ringsspåren.
- Byt ut alla O-ringar, packningar och tätningbrickor.
- Smörj alla fjädrar, skruvar och O-ringar med fett.

För optimalt rostskydd ska alla O-ringar och angränsande ytor bestrykas med Exxon Mobil Unirex N3 eller motsvarande.



Figur 4: Exempel på angränsande ytor till en O-ring

Under ihopsättning, se alltid till att de befintliga indexmarkeringarna är i linje. Den hopsatta drivenheten ska alltid isolationstestas och den hopsatta pumpen ska alltid testköras före normal drift.

6.2 Vridmomentvärden

Alla skruvar och muttrar måste smörjas så att rätt vridmoment uppnås. Skruvar som skruvas in i rostfritt stål måste ha gängorna belagda med tillämpligt smörjmedel för att förhindra att de kärvar.

Vid tveksamheter angående åtdragningsmoment kontaktar du en försäljningsrepresentant eller en auktoriserad servicerepresentant.

Skruvar och muttrar

Tabell 1: Rostfritt stål, A2 och A4, åtdragningsmoment Nm (lbf·ft)

Hållfasthetsklass	M4	M5	M6	M8	M10	M12	M16	M20	M24	M30
50	1.0 (0.74)	2.0 (1.5)	3.0 (2.2)	8.0 (5.9)	15 (11)	27 (20)	65 (48)	127 (93.7)	220 (162)	434 (320)
70, 80	2.7 (2)	5.4 (4)	9.0 (6.6)	22 (16)	44 (32)	76 (56)	187 (138)	364 (268)	629 (464)	1240 (915)
100	4.1 (3)	8.1 (6)	14 (10)	34 (25)	66 (49)	115 (84.8)	248 (183)	481 (355)	—	—

Tabell 2: Stål, åtdragningsmoment Nm (lbf·ft)

Hållfasthetsklass	M4	M5	M6	M8	M10	M12	M16	M20	M24	M30
8,8	2.9 (2.1)	5.7 (4.2)	9.8 (7.2)	24 (18)	47 (35)	81 (60)	194 (143)	385 (285)	665 (490)	1310 (966.2)

Hållfasthetsklass	M4	M5	M6	M8	M10	M12	M16	M20	M24	M30
10,9	4.0 (2.9)	8.1 (6)	14 (10)	33 (24)	65 (48)	114 (84)	277 (204)	541 (399)	935 (689)	1840 (1357)
12,9	4.9 (3.6)	9.7 (7.2)	17 (13)	40 (30)	79 (58)	136 (100)	333 (245)	649 (480)	1120 (825.1)	2210 (1630)

Tabell 3: Mässing, vridmoment i Nm (lbf-ft)

M5	M8	M10
2.7 (2.0)	11 (8.1)	22 (16.2)

Sexkantsskruv med försänkt huvud

För sexkantsskrivar med försänkt huvud ska åtdragningsmomentet för alla hållfasthetsklasser vara 80% av värdet för hållfasthetsklass 8.8.

6.3 Service

Regelbunden inspektion och service av pumpen säkerställer mer tillförlitlig drift.

Typ av service	Syfte	Inspektionsintervall
Inspektion	För att förhindra driftavbrott och maskinhaveri. Åtgärder för att säkerställa prestanda och pumpeffektivitet definieras och bestäms för varje individuell tillämpning. Den kan omfatta saker som justering av pumphjul, kontroll och byte av slitdelar, kontroll av zinkanoder och kontroll av statorn.	Två gånger per år
Översyn	För att garantera lång livslängd för produkten. Den inkluderar byte av nyckelkomponenter och åtgärder som bestämts under en inspektion.	Varje år, under normala driftförhållanden

OBS!:

Det kan behövas kortare intervaller när driftförhållanden är extrema, exempelvis med applikationer med slipande eller frätande effekt eller när vätsketemperaturer överskrider 40 °C (104 °F).

6.3.1 Inspektion

Regelbunden inspektion och service av pumpen säkerställer mer tillförlitlig drift.

Servicepunkt	Åtgärd
Synliga delar på pumpen och installationen	<ol style="list-style-type: none"> 1. Kontrollera att alla skruvar, bultar och muttrar är ordentligt åtdragna. 2. Kontrollera skicket på kylmantel, sil, kåpa, lyfthandtag, öglebultar, rep, kedjor och vajrar. 3. Kontrollera om det finns slitna eller skadade delar. 4. Justera och/eller byt vid behov.
Rör, ventiler och annan kringutrustning	<ol style="list-style-type: none"> 1. Kontrollera om det finns slitna eller skadade delar. 2. Justera och/eller byt vid behov.
Pumphjul	<ol style="list-style-type: none"> 1. Kontrollera om det finns slitna eller skadade delar. 2. Justera och/eller byt vid behov. <p>Slitage på pumphjulet eller omgivande delar gör det nödvändigt att finjustera pumphjulet eller byta slitna delar.</p>
Olja	<p>Kontrollera oljan:</p> <ol style="list-style-type: none"> 1. Ta ett oljeprov. 2. Om oljan innehåller partiklar, byt ut den mekaniska tätningen. Kontakta en auktoriserad serviceverkstad. <p>Se till att volymen fylls på till rätt nivå. En liten mängd vatten är inte skadligt för den mekaniska tätningen.</p>
Kabelingång	<ol style="list-style-type: none"> 1. Kontrollera att följande krav är uppfyllda: <ul style="list-style-type: none"> - MSHA-pumpversion: Kabelinföringen måste vara åtdragen så att mellanrummet mellan packningsskruven och MSHA-kåpan är > 3,175 mm (1/8 tum). Använd ett bladmått för att kontrollera spelet. - MSHA-pumpversion: Införingskruven förhindras från att rotera med en skruv och en bricka. - Tätningshylsan och brickorna ska överensstämma med kablarnas ytterdiameter. 2. Skär av en bit av kabeln så att tätningshylsan sluter runt kabelns nya position. 3. Byt tätningshylsan vid behov.
Inspektionsvolym ¹	<ol style="list-style-type: none"> 1. Ta bort inspektionsskruven. 2. Tappa av all eventuell vätska. 3. Om det finns olja i inspektionsvolymen, töm oljan och kontrollera igen efter en vecka. Om det finns olja i inspektionsvolymen igen, byt ut den mekaniska tätningen. Kontakta en auktoriserad serviceverkstad. 4. Om det finns vatten i inspektionsvolymen, kontrollera att O-ringen på inspektionsskruven inte är skadad. 5. Kontrollera att inspektionsskruven är ordentligt åtdragen.
Kabel	<ol style="list-style-type: none"> 1. Om det yttre höljet är skadat, ska kabeln bytas. 2. Kontrollera att kablarna inte har några skarpa böjar och inte är klämda.

¹ Oberoende av individuella tillämpningar, ska inspektionsvolymen inte inspekteras mindre frekvent än intervallerna för normala tillämpningar och driftförhållanden med mediatemperaturer (vätska) <40 °C (104 °F).

Servicepunkt	Åtgärd
Kylsystem	Skölj och rengör systemet om flödet genom systemet har varit delvis begränsat.
Nivågivare eller annan givarutrustning	1. Kontrollera funktionen. 2. Reparera eller byt eventuell skadad utrustning. 3. Rengör och justera utrustningen.
Startutrustning	1. Kontrollera kondition och funktion. 2. Kontakta vid behov en elektriker.
Isoleringsresistans i statorn.	1. Kontrollera isoleringen mellan: - Fas-fas på statorn - Fas - jord Isoleringen ska vara > 1 Mohm. Använd en 1 000 VDC isolationsmätare för att testa isoleringen. 2. Om det resulterande värdet är < 1 Mohm, kontakta en auktoriserad serviceverkstad.

6.3.2 Översyn

Den grundläggande reparations-satsen innehåller O-ringar, tätningar och lager. Gör följande för en större service, förutom de uppgifter som tas upp under Inspektion.

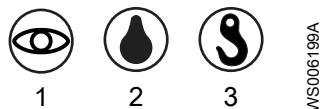
Servicepunkt	Åtgärd
Stöd och huvudlager	Ersätt lagren med nya lager.
Mekanisk tätning	Byt ut mot nya tätningseenheter.

6.4 Byt oljan

En paraffinolja med viskositet nära ISO VG32 rekommenderas. Pumpen levereras från fabriken med denna typ av olja. Exempel på lämpliga oljetyper är följande:

- Statoil MedicWay 32™
- BP Enerpar M 004™
- Shell Ondina 927™
- Shell Ondina X430™

I tillämpningar där giftiga egenskaper har mindre betydelse, kan en mineralolja med viskositet upp till ISO VG32 användas.



1. Inspektionsplugg
2. Oljeskruv
3. Lyftögleplugg

Figur 5: Symboler

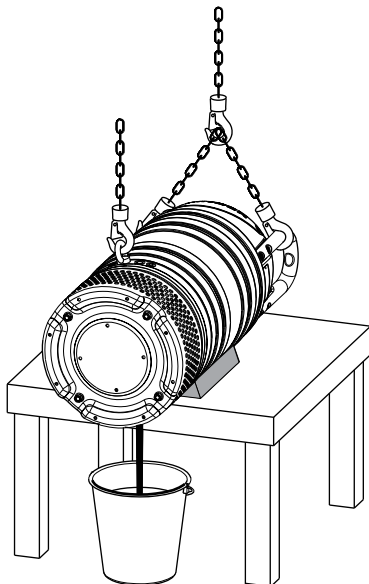
Tömma ut oljan

1. Lägg pumpen på sidan.
Lås fast pumpen med stöd så att den inte rullar runt.
2. Ta bort oljeskruven.
Det finns två oljeskruvar. Båda skruvarna kan användas för tömning, men det är enklare att tömma ut oljan om båda skruvarna skruvas ur.

**AKTSAMHET: Fara för komprimerad gas**

Luft inuti kammare kan göra att delar eller vätska slungas ut med stor kraft. Var försiktig vid öppnande. Gör det möjligt för kammaren att avlasta trycket innan kontakten tas bort.

3. Vänd pumpen så att oljehålet är vänt nedåt och låt oljan rinna ut i en behållare.

**Fyll på olja**

1. Byt oljeskruvens O-ring.
2. Sätt tillbaka en av oljeskruvorna och dra åt den.
3. Vänd pumpen så att oljehålet är vänt uppåt och fyll på ny olja.

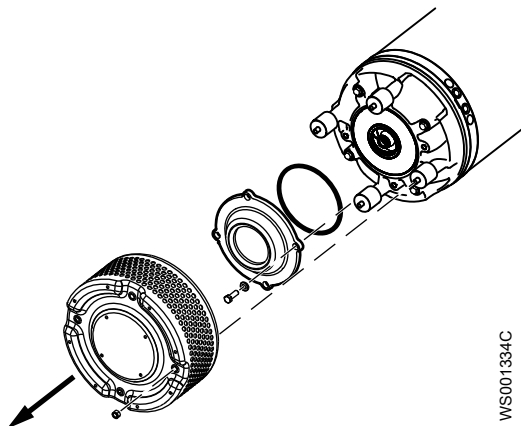
Pump	Oljemängd	
	Liter	Quarts
8106.081	1,2	1,3

4. Sätt tillbaka oljeskraven och dra åt den.

6.5 Byta ut pumphjulet**6.5.1 Avlägsna pumphjulet****AKTSAMHET: Skärrisk**

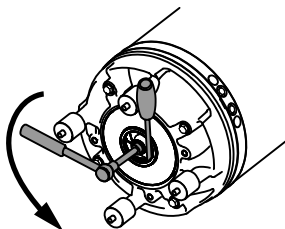
Slitna delar kan ha vassa kanter. Använd skyddskläder.

1. Ta bort silen.



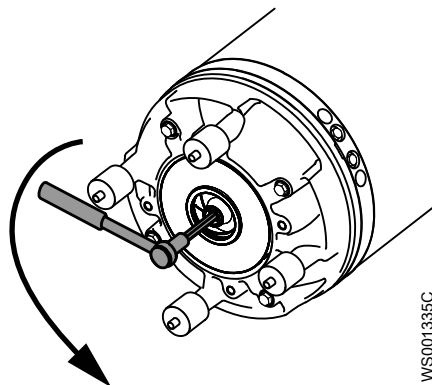
WS001334C

2. Ta bort suglocket.
3. Ta bort O-ringen.
4. Lossa pumphjulet.
 - a) Lås fast pumphjulet för att förhindra rotation.
Använd en tång, skruvmejsel eller liknande.
 - b) Demontera pumphjulets skruv och bricka.



WS001332B

5. Ta bort pumphjulet:
 - a) Lås fast pumphjulet för att förhindra rotation.
Använd en tång, skruvmejsel eller liknande.
 - b) Vrid justerskruven moturs tills pumphjulet lossnar från axeln.
Använd en 12 mm insexhylsa med en 100 mm (4 in) förlängare.



WS001335C

- c) Dra av pumphjulet.

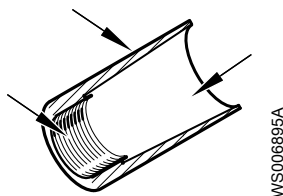
6.5.2 Installera pumphjulet

1. Förbered axeln.
 - a) Polera bort eventuella ojämnheter med en fin smärgelduk.
Änden på axeln ska vara ren och fri från grader.
 - b) Betryk den inre koniska ytan, de yttre cylindriska ytorna och gängan på den koniska hylsan med ett tunt lager fett.

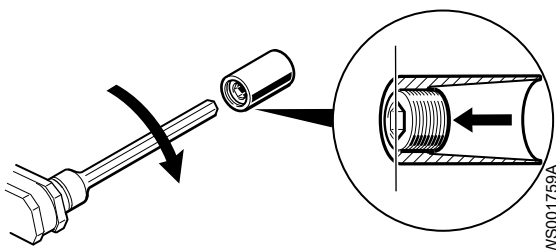
Rätt smörjning är fett för lager, till exempel Exxon Mobil Unirex N3, Mobil Mobilith SHC 220 eller motsvarande.

OBS!:

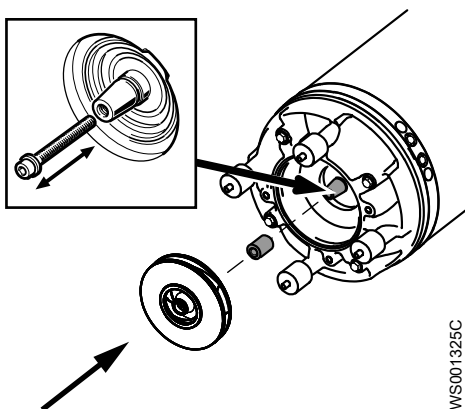
För mycket fett kan göra att pumphjulet lossar. Ta bort överflödigt fett från koniska och cylindriska ytor på axlar och hylsor.



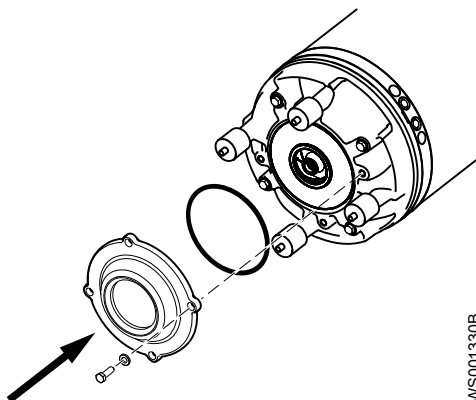
2. Rikta in kanten på justerskruven efter kanten på den koniska hylsan så att de är i linje.



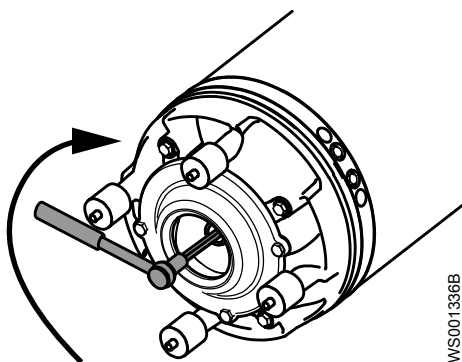
3. Smörj gängorna på pumphjulsskruven och brickan.
Rätt smörjmedel för skruven och brickan är smörjfett för montering av bultar etc. Exempel: Kluber ALTEMP Q NB 50.
4. Kontrollera att pumphjulsskruven är ren och går lätt att skruva in i axeltappen.
Detta görs för att förhindra att axeln roterar med pumphjulsskruven.
5. Montera den koniska hylsan i pumphjulet.
Se till att den koniska hylsan bottenar i pumphjulet.



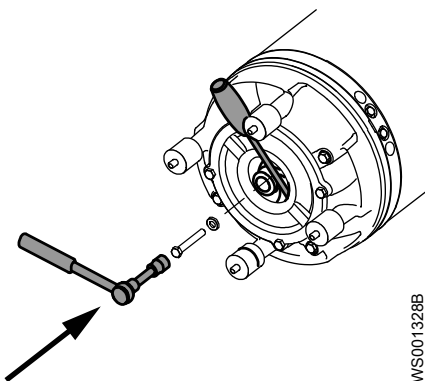
6. Montera pumphjulet med den koniska hylsan på axeln.
7. Montera suglocket med sin O-ring och dra åt.
Åtdragningsmoment: 76 Nm (57 fotpund)



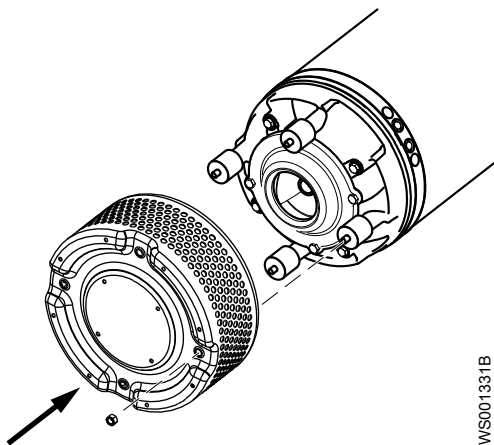
8. Skruva justeringsskruven medsols tills pumphjulet får kontakt med suglocket. Dra åt ytterligare 1/8 varv, 45°. Det extra 1/8 varvet gör att spalten mellan pumphjulet och suglocket får korrekt mått efter nästa steg. Använd en 12 mm insexhylsa med en 100 mm (4 in) förlängare.



9. Montera pumphjulsskruven:
- Sätt på brickan på pumphjulsskruven.
 - Lås fast pumphjulet för att förhindra rotation.
Använd en tång, skruvmejsel eller liknande.
 - Dra åt pumphjulsskruven.
Åtdragningsmoment: 76 Nm (57 fotpund)
 - Dra åt ytterligare 1/8 varv, 45°.
 - Kontrollera att pumphjulet kan rotera fritt.



10. Montera silen och dra åt muttrarna.
Åtdragningsmoment: 44 Nm (32.5 fotpund).



WS001331B

7 Felsökning

7.1 Allmänna säkerhetsåtgärder



Innan arbetet påbörjas, se till att säkerhetsanvisningarna har lästs och förstås.

FARA: Inhalationsfara

Innan någon går in i arbetsområdet, kontrollera att atmosfären innehåller tillräckligt med syre och inga giftiga gaser.

7.2 Elektrisk felsökning



FARA: Risk för elstötar

Felsökning på en strömförande manöverpanel utsätter personalen för farliga spänningar. Elektrisk felsökning ska alltid utföras av kvalificerad elektriker.

Följ följande riktlinjer vid felsökning:

- Koppla bort och lås strömförsörjningen, utom vid kontroller som kräver nätspänning.
- Kontrollera att inte någon befinner sig nära enheten när strömförsörjningen återansluts.
- Använd följande vid felsökning av elektrisk utrustning:
 - Universalinstrument
 - Testlampa (kontinuitetstestning)
 - Kopplingschema

7.3 Pumpen startar inte



FARA: Krossrisk

Rörliga delar kan trasslas in eller krossas. Koppla alltid bort strömmen och lås före service för att förhindra oväntad start. Underlåtenhet att göra det kan leda till allvarlig skada eller dödsfall.



OBS!:

Återställ INTE motorskyddet upprepade gånger om det har löst ut. Det kan leda till skador på utrustningen.

Orsak	Åtgärd
En larmsignal har aktiverats på manöverpanelen.	Kontrollera att: <ul style="list-style-type: none"> • Att pumphjulet roterar fritt. • Givarnas indikatorer indikerar inte något larm. • Att överlastskyddet är inte utlöst.

Orsak	Åtgärd
Pumpen startar inte automatiskt, men kan startas manuellt.	Kontrollera att: <ul style="list-style-type: none"> • Startnivåregulatorn fungerar. Rengör eller byt vid behov. • Alla anslutningar är oskadade. • Relä- och kontaktorspoler är oskadade. • Omkopplaren (Man/Auto) får kontakt i båda lägena. Kontrollera styrkretsen och funktionerna.
Installationen tar inte emot någon spänning.	Kontrollera att: <ul style="list-style-type: none"> • Huvudströmbrytaren är tillslagen. • Det finns manöverspänning till startutrustningen. • Säkringarna är hela. • Det finns spänning i alla faserna i matarledningen. • Alla säkringar har spänning och de sitter ordenligt fast i säkringshållarna. • Att överlastskyddet är inte utlöst. • Motorkabeln är inte skadad.
Pumphjulet har fastnat.	Rengör: <ul style="list-style-type: none"> • Pumphjulet • Pumpgropen för att förhindra att pumphjulet sätts igen.

Om problemet kvarstår ska du kontakta en försäljningsrepresentant eller en auktoriserad servicerepresentant.

Uppge alltid produktnumret och serienumret för pumpen, se [Produktbeskrivning](#) på sidan 11.

7.4 Pumpen stoppar inte när en nivågivare används



FARA: Krossrisk

Rörliga delar kan trasslas in eller krossas. Koppla alltid bort strömmen och lås före service för att förhindra oväntad start. Underlåtenhet att göra det kan leda till allvarlig skada eller dödsfall.



Orsak	Åtgärd
Pumpen kan inte tömma pumpgropen till stoppnivån.	Kontrollera att: <ul style="list-style-type: none"> • Det inte finns några läckage från rörsystem och/eller tryckanslutningen. • Pumphjulet inte är igensatt. • Backventilen(-erna) fungerar korrekt. • Pumpen har tillräcklig kapacitet. Om du behöver information: Kontakta en försäljningsrepresentant eller auktoriserad servicerepresentant.

Orsak	Åtgärd
Det finns ett funktionsfel i den nivåavkännande utrustningen.	<ul style="list-style-type: none"> • Rengör nivåregulatorerna. • Kontrollera nivåregulatorernas funktion. • Kontrollera kontaktorn och styrkretsen. • Byt alla defekta komponenter.
Stoppnivån har satts för låg.	Höj stoppnivån.

Om problemet kvarstår ska du kontakta en försäljningsrepresentant eller en auktoriserad servicerepresentant.

Uppge alltid produktnumret och serienumret för pumpen, se [Produktbeskrivning](#) på sidan 11.

7.5 Pumpen startar-stoppar-startar i snabb följd

Orsak	Åtgärd
Pumpen startar på grund av bakflöde som fyller pumpgruppen till startnivån igen.	Kontrollera att: <ul style="list-style-type: none"> • Avståndet mellan start- och stoppnivåerna är tillräckligt. • Backventilen(-erna) fungerar korrekt. • Längden på utloppsröret mellan pumpen och den första backventilen är tillräckligt kort.
Funktionsfel i kontaktorns självhållande funktion.	Kontrollera: <ul style="list-style-type: none"> • Kontaktorns anslutningar. • Spänningen i styrkretsen i förhållande till märkspänningarna på spolen. • Stoppnivåregulatorns funktion. • Huruvida spänningsfallet i ledningen vid startbelastning orsakar funktionsfel i kontaktorns självhållande funktion.

Om problemet kvarstår ska du kontakta en försäljningsrepresentant eller en auktoriserad servicerepresentant.

Uppge alltid produktnumret och serienumret för pumpen, se [Produktbeskrivning](#) på sidan 11.

7.6 Pumpen går men motorskyddet löser ut



FARA: Krossrisk

Rörliga delar kan trasslas in eller krossas. Koppla alltid bort strömmen och lås före service för att förhindra oväntad start. Underlåtenhet att göra det kan leda till allvarlig skada eller dödsfall.



OBS!:

Återställ INTE motorskyddet upprepade gånger om det har löst ut. Det kan leda till skador på utrustningen.

Orsak	Åtgärd
Motorskyddet är satt för lågt.	Ställ in motorskyddet enligt märkskylten och, om tillämpligt, kabeldiagrammet.
Pumphjulet är svårt att vrida för hand.	<ul style="list-style-type: none"> • Rengör pumphjulet. • Rengör brunnen. • Kontrollera att pumphjulet är rätt trimmat.
Drivenheten får inte ta emot full spänning på alla tre faserna.	<ul style="list-style-type: none"> • Kontrollera säkringarna. Byt säkringar som har löst ut. • Om säkringarna är intakta, kontakta en behörig elektriker.
Fasströmmarna varierar, eller är för höga.	Kontakta en försäljningsrepresentant eller auktoriserad servicerepresentant.
Isoleringen mellan faserna och jord i stator är defekt.	<ol style="list-style-type: none"> 1. Använd en isoleringstestare. Använd en 1 000 isolerings- och kontinuitetstestare för att kontrollera att isoleringen mellan faserna och mellan en fas och jord är > 5 megohm. 2. Gör följande om isoleringen är lägre: Kontakta en försäljningsrepresentant eller auktoriserad servicerepresentant.
Densiteten på den pumpade vätskan är för hög.	<p>Se till att densiteten inte är högre än 1 100 kg/m³</p> <ul style="list-style-type: none"> • Byt till en lämpligare pump • Kontakta en försäljningsrepresentant eller auktoriserad servicerepresentant.
Omgivande temperatur överstiger den maximala omgivningstemperaturen.	Pumpen får inte användas för en sådan tillämpning.
Det finns ett funktionsfel i överlastskyddet.	Byt ut överbelastningskyddet.

Om problemet kvarstår ska du kontakta en försäljningsrepresentant eller en auktoriserad servicerepresentant.

Uppge alltid produktnumret och serienumret för pumpen, se [Produktbeskrivning](#) på sidan 11.

7.7 Pumpen levererar för lite eller inget vatten



FARA: Krossrisk

Rörliga delar kan trasslas in eller krossas. Koppla alltid bort strömmen och lås före service för att förhindra oväntad start. Underlåtenhet att göra det kan leda till allvarlig skada eller dödsfall.



OBS!:

Återställ INTE motorskyddet upprepade gånger om det har löst ut. Det kan leda till skador på utrustningen.

Orsak	Åtgärd
Pumphjulet roterar i fel riktning.	<ul style="list-style-type: none"> • Om det är en 3-faspump, skifta två fasledningarna. • Om det är en 1-faspump, gör följande: Kontakta en försäljningsrepresentant eller auktoriserad servicerepresentant.
En eller fler ventiler står i fel läge.	<ul style="list-style-type: none"> • Återställ ventilerna som står i fel läge. • Byt ventilerna vid behov. • Kontrollera att alla ventilerna är korrekt monterade enligt mediaflödet. • Kontrollera att alla ventiler öppnar korrekt.
Pumphjulet är svårt att vrida för hand.	<ul style="list-style-type: none"> • Rengör pumphjulet. • Rensa ur sumpen. • Kontrollera att pumphjulet är korrekt justerat.
Rören är igensatta.	Rengör rören för att garantera ett fritt flöde.
Rören och skarvarna läcker.	Leta upp läckorna och täta dem.
Det finns tecken på slitage på pumphjul, pump och hölje.	Byt ut slitna delar.
Vätskenivån är för låg.	<ul style="list-style-type: none"> • Kontrollera att nivågivaren är korrekt inställd. • Beroende på typ av installation, komplettera med en anordning för att förfylla pumpen, såsom en fotpump.

Om problemet kvarstår ska du kontakta en försäljningsrepresentant eller en auktoriserad servicerepresentant.

Uppge alltid produktnumret och serienumret för pumpen, se [Produktbeskrivning](#) på sidan 11.

8 Teknisk referens

8.1 Begränsningar för användning

Data	Beskrivning
Mediaterperatur (vätska)	Maximalt 40 °C (104 °F)
Den pumpade vätskans pH	5-8
Mediadensitet (vätska)	Maximalt 1 100 kg/m ³ (9,2 pund per US gal)
Nedsänkingsdjup	Maximalt 20 m (65 fot)
Annan	För pumpens specifika vikt, strömstyrka, spänning, effektvärden och hastighet, se pumpens märkskylt. För andra tillämpningar kan du kontakta en försäljningsrepresentant eller auktoriserad servicerepresentant om du vill ha information.

8.2 Motordata

Funktion	Beskrivning
Motortyp	Asynkronmotor
Frekvens	MSHA-version: 60 Hz
Matning	3-fas
Startmetod	Direktstart
Maximalt antal starter per timme	30 jämnt fördelade starter per timme
Enligt kod	IEC 60034-1
Variation i angiven effekt	± 10 %
Spänningsvariation utan överhettning	±10%, om den inte går kontinuerligt med full last
Tolerans för spänningsobalans	2 %
Statorns isolationsklass	H (180°C [356°F])

Motorkapsling

Motorkapslingen överensstämmer med IP68.

8.3 Specifika motordata

3-fas, 60 Hz

Motortyp:

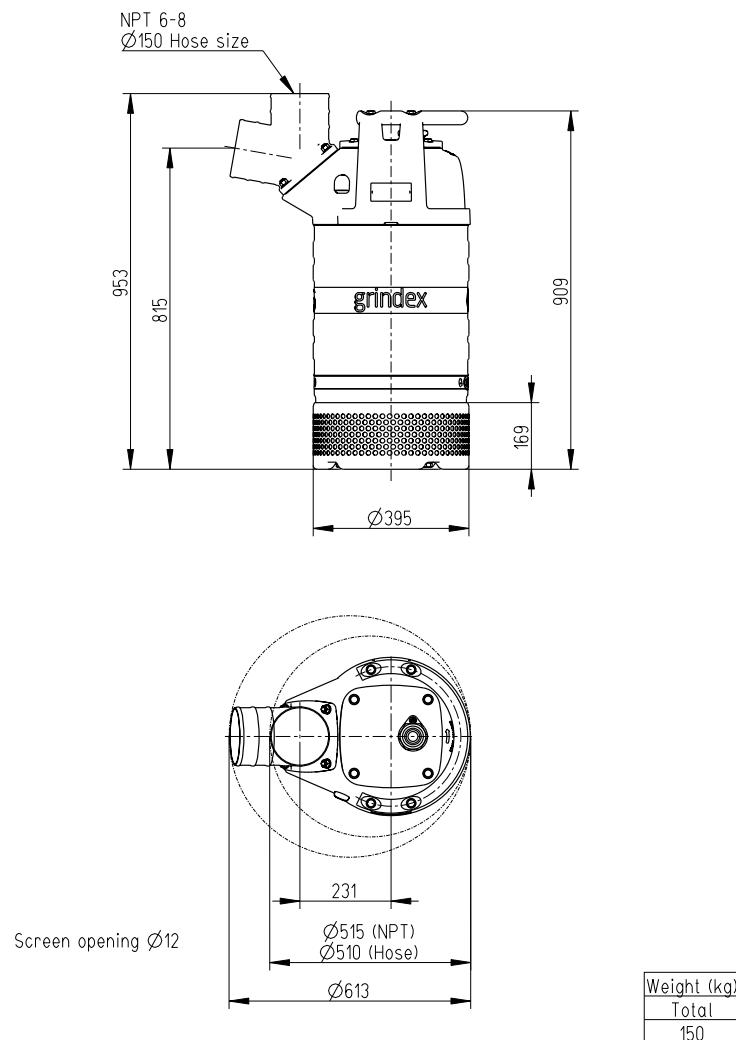
- 3 495 rpm
- Angiven uteffekt 20 kW (27 hk)
- Maximal effektförbrukning 22 kW (29 hk)

Spänning (V)	Märkström (A)	Startström (A)
460 Y	30	217
575 Y	24	184
600 Y	24	193

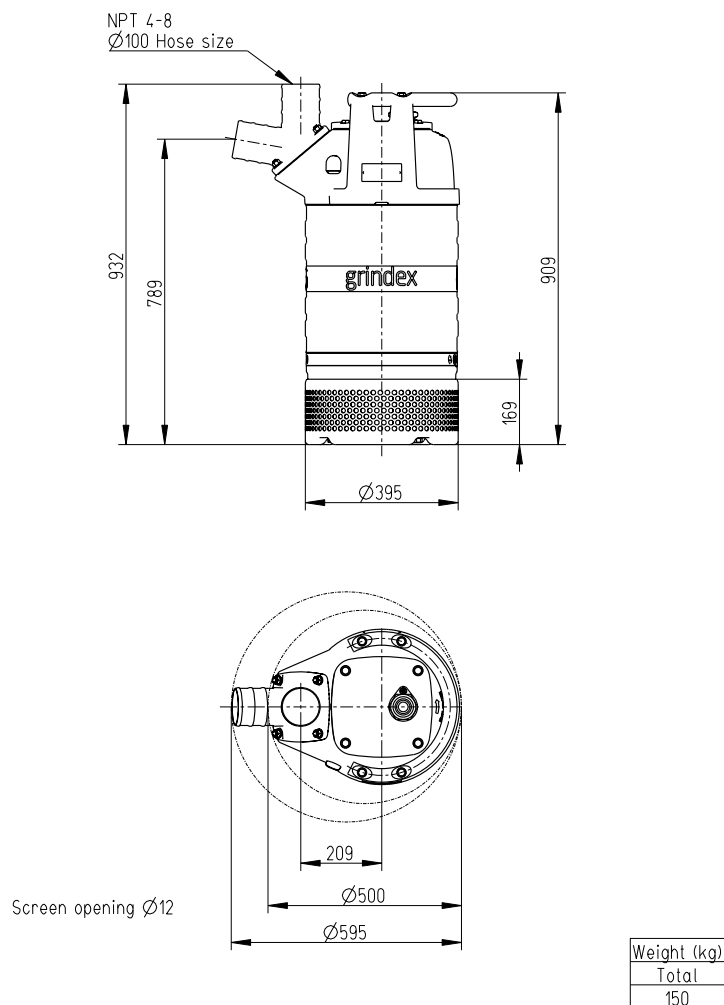
8.4 Mått och vikt

Alla måtten i bilderna är i millimeter, om inte annat specificeras.

MSHA-version



Figur 6: MSHA-version, N

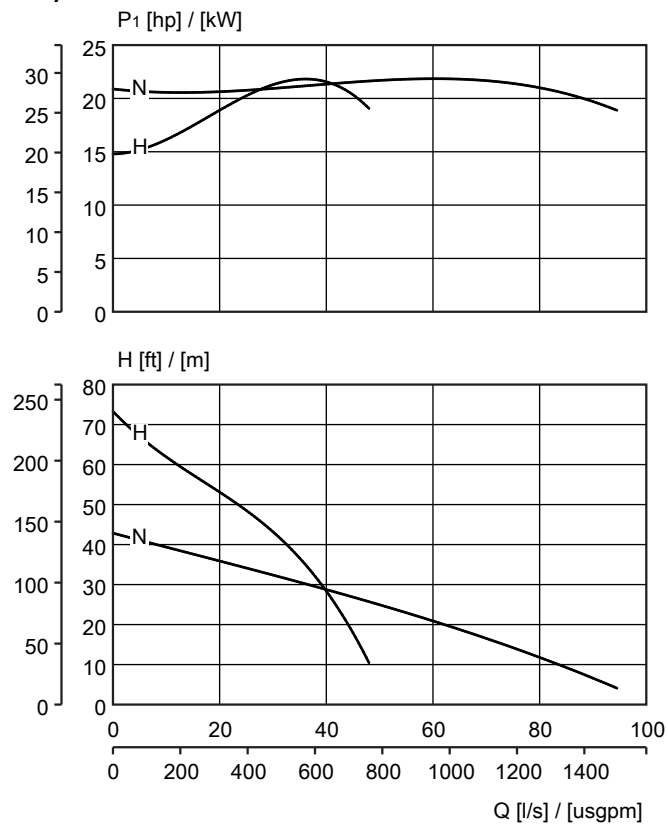


Figur 7: MSHA-version, H

8.5 Prestandakurvor

Provningsstandard

Pumpar testas i enlighet med ISO 9906:2012, HI 11.6:2012.

MSHA-pumpversion, 60 Hz

WS006385A



Xylem Water Solutions Global
Services AB 556782-9253
361 80 Emmaboda
Sweden
Tel: +46-471-24 70 00
Fax: +46-471-24 74 01
<http://tpi.xyleminc.com>

Gå till vår webbplats för den senaste versionen av detta dokument och mer information

Originalanvisningarna är på engelska. Alla anvisningar som inte är på engelska har översatts från originalet.

© 2019 Grindex