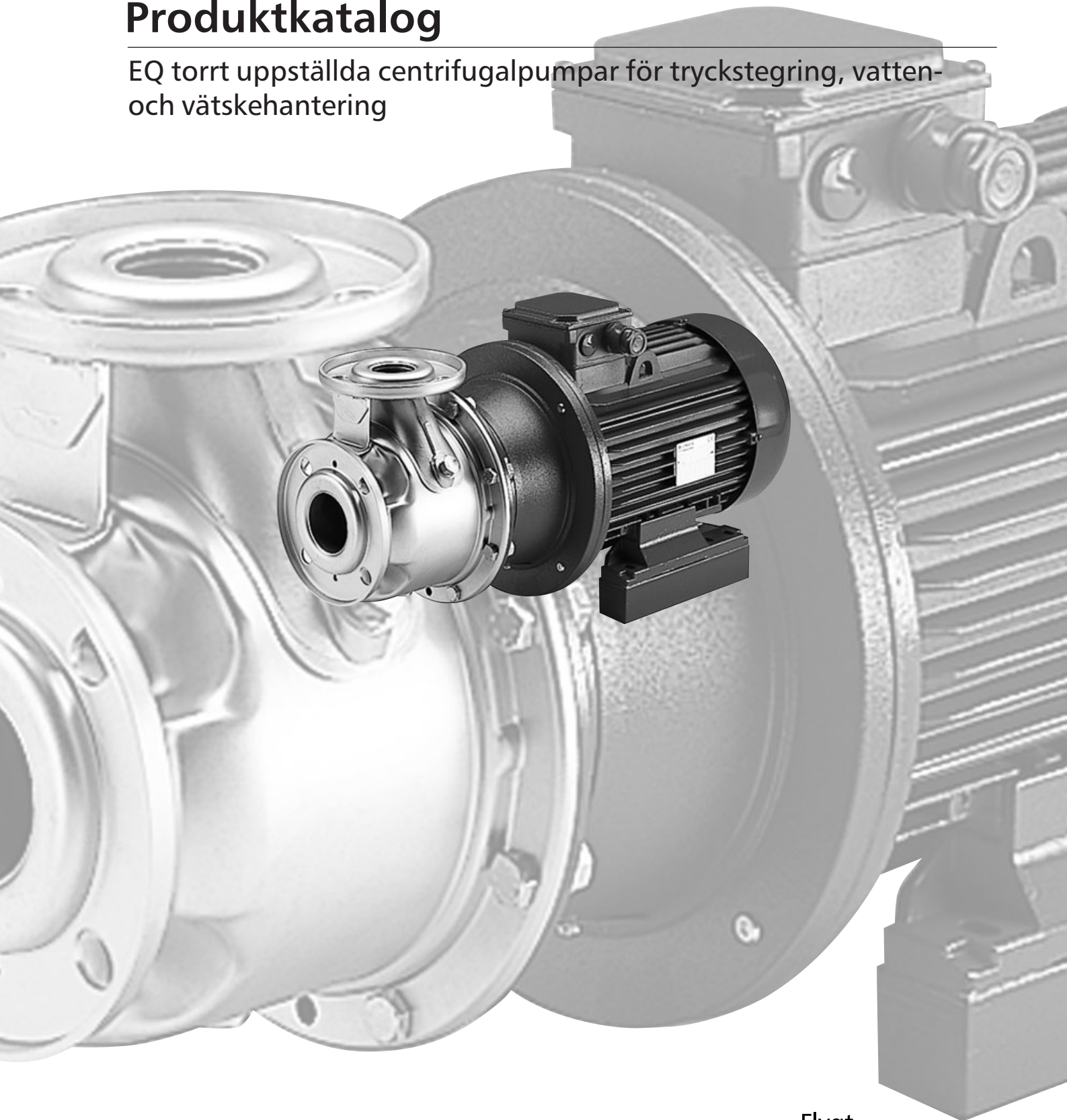




Produktkatalog

EQ torrt uppställda centrifugalpumpar för tryckstegring, vatten- och vätskehantering



Flygt



ITT Industries
Engineered for life

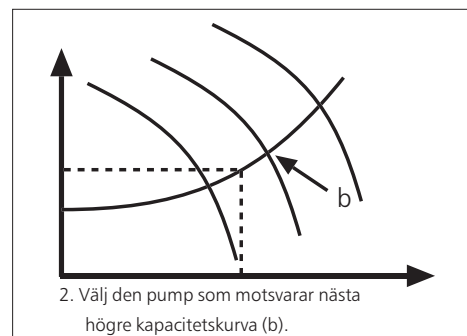
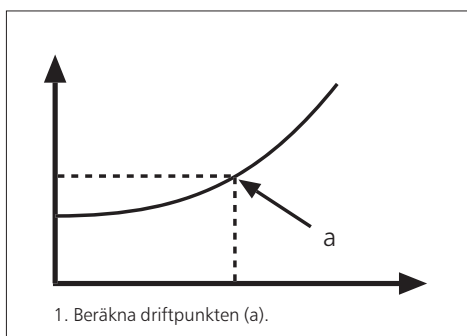
Innehåll

Inledning	2
Konstruktion	3
EQ 25	4
EQ 32	8
EQ 40.....	12
EQ 50	16
EQ 65	20
EQ 80.....	24
Pumpdelar, mått och vikt.....	30
Varvtalsstyrning.....	43

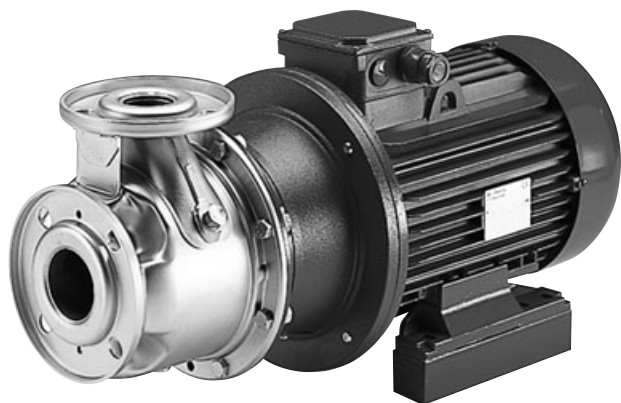
Så väljer du rätt pumpstorlek

Det finns många pumpar att välja mellan. För att finna den pump som passar aktuella systemkrav måste först driftpunkten beräknas. Därefter väljs

en passande pump utifrån kapacitetskurvorna. För ett noggrannare val, eller vid komplicerade driftförhållanden, kontakta ITT Flygt.



Inledning



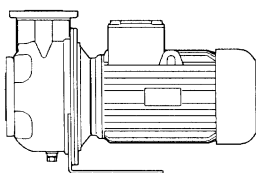
Lasersvetsade centrifugalpumpar utförda i rostfritt stål. Lämpliga för pumpning av varma och kalla, måttligt aggressiva vätskor. Pumpen är utförd som normpump enligt EN 733 (DIN 24255).

- Maximal kapacitet: 240 m³/h
- Maximal tryckhöjd: 110 m
- Maximalt arbetstryck: 12 bar (PN 12)

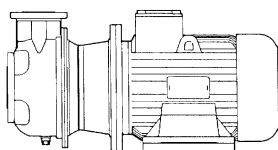
Användningsområden

- Pumpning och cirkulation av vätskor inom kommun, industri och lantbruk.
- Tryckstegring.
- Vattenförsörjning
- Cirkulation av varm- och kallvatten i värme- och kylsystem.
- Industrivättar.

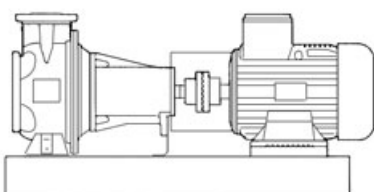
Versioner



EQX: Specialmotor med förlängd axel.



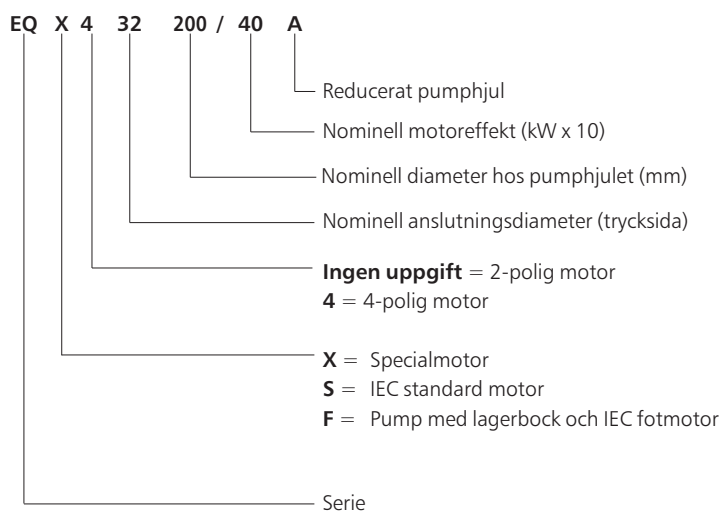
EQS: Standardmotor enl IEC.



EQF: Pump med lagerbock och IEC fotmotor.

Pump med fri axelände kan levereras på begäran

Produktbeteckning



Konstruktion

Pumphjul

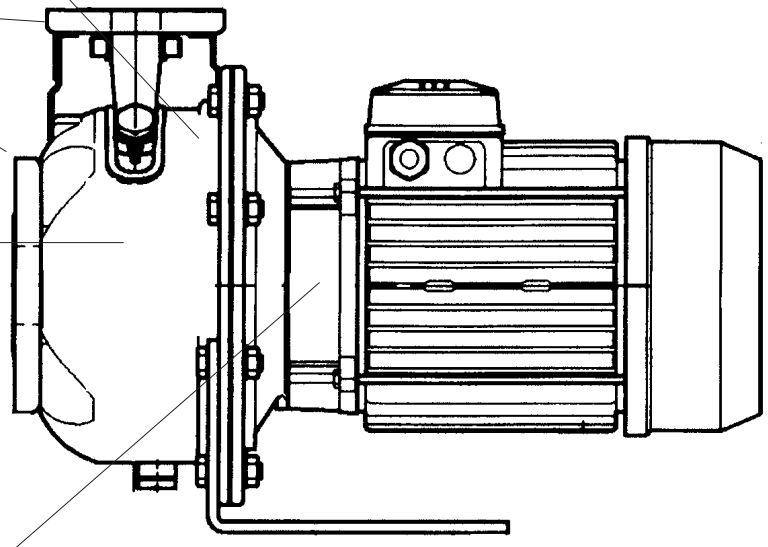
Lasersvetsat för högsta prestanda.

Flänsar

PN 16 enligt EN 1092 (DIN 2533)

Slitringar

Utförda för optimal funktion och livslängd på pumphjulets främre och bakre del. De är lätta att byta.



Motor

Back pull-out konstruktion dvs pump-
huset kan sitta kvar i rörledningen vid
service och tillsyn medan övriga delar
kan tas bort.

Axeltätning

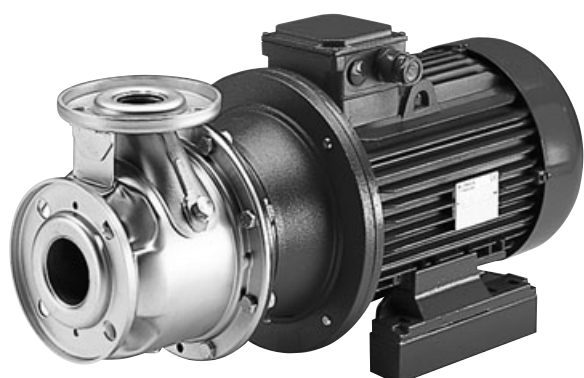
Utförd enligt DIN 24960. Smörjning sker genom att
den pumpade vätskan får återcirkulera till tätningen.

Motorljud

Tabellen visar medelvärdet av bullret för
ljudtryck (Lp) och ljudeffekt (LW) på en meters
fritt avstånd i enlighet med A-kurvan (ISO R
1680-standard).

Bullernivån har mätts med en tolerans på 3 dB
(A) på en 50 Hz-motor.

Motortyp Storlek	2-polig Lp- dB (A)	LW- dB (A)	4-polig Lp- dB (A)	LW- dB (A)
71	61	70	48	57
80R	61	70		
80	64	73	50	59
90R	64	73		
90	66	75	51	60
100R	66	75		
100	70	80	53	63
112R	70	80		
112	74	84	56	66
132R	74	84		
132	77	87	66	76
160	78	88		
180R	80	81		
200	80	81		
225	84	94		
250	84	94		
280	84	94		



EQ 25

Produkt

Normalsugande centrifugalpump i normutförande i enlighet med EN 733 (DIN 24255).

Beteckning

Produktkod EQ 25

Versioner

EQX, EQS, EQF

Arbetsdata

Vätsketemperatur -10°C till +110°C
 Maximalt tryck 12 bar (PN 12)
 Densitet 1 000 kg/m³

Motordata

Helkapslad luftkyld motor med aluminiumhus.
 Frekvens 50 Hz
 Isolationsklass F (+155°C)
 Skyddsklass IP 55

Övervakningsutrustning

Separat motorskydd krävs.

Material

Del	Material
Pumphus	
Tätningshållare	Rostfritt stål ASTM 316L
Pumphjul	
Adapter	Aluminium eller gjutjärn
O-ringar	FPM
Slitringar	Rostfritt stål ASTM 316L
Axel (EQX, EQF)	Rostfritt stål ASTM 316L
Axeltapp (EQS)	Rostfritt stål ASTM 316
Lagerhus (EQF)	Gjutjärn
Pluggar för fyllning/tömning	Rostfritt stål ASTM 316L

Axeltätningar

Alternativ	Tätningssyta
1 Standard	Keramik/kol/FPM
2	Hårdmetall/kol/EPDM eller FPM
3	Hårdmetall/kiselkarbid/EPDM eller FPM
4	Hårdmetall/hårdmetall/EPDM eller FPM
6	Kiselkarbid/kiselkarbid/EPDM eller FPM

Tillval

På begäran i utförande med Technovar frekvensomvandlare

Motorprestanda

EQS/EQF, EQX 25

3-fas, 2-polig, 2900 r/min

Pumptyp	Versioner			Motor storlek		Märkeffekt kW	Märkström (In) A 400 V	r/min	Start-				
	EQS RSKnr	EQF	EQX	EQS/EQF	EQX				ström Is/In	$\eta\%$	$\cos\phi$	Cn (Nm)	Cs/Cn
25-125/07	5881785	•	•	80	90R	0,75	1,85-1,90	2835	5,5	72	0,79	2,53	3,60
25-125/11	5881786	•	•	80	90R	1,10	2,60-2,60	2845	6,4	75	0,81	3,69	3,85
25-160/15	5881787	•	•	90R	90R	1,50	3,60-3,50	2845	6,6	73	0,83	5,00	4,20
25-160/22	5881788	•	•	90R	90R	2,20	4,90-4,80	2860	6,9	77	0,85	7,30	2,90
25-200/30	5881789	•	•	100	90	3,00	6,50-6,30	2875	6,3	80	0,85	10,00	2,60
25-200/40	5881790	•	•	112R	112R	4,00	8,50-8,30	2885	7,5	81	0,85	13,20	3,15
25-250/55	5881791	•	•	132R	112	5,50	11,50-11,20	2910	7,8	82	0,85	18,00	3,00
25-250/75	5881792	•	•	132R	112	7,50	15,50-15,00	2905	7,0	82	0,85	24,70	2,60
25-250/110	5881793	•	•	160	132	11,00	22,50-21,00	2930	7,1	86	0,88	36,20	3,40

Utsatta RSKnr eller markerade med • är tillgängliga versioner. 1-fas motor upp till 2,2 kW på begäran.

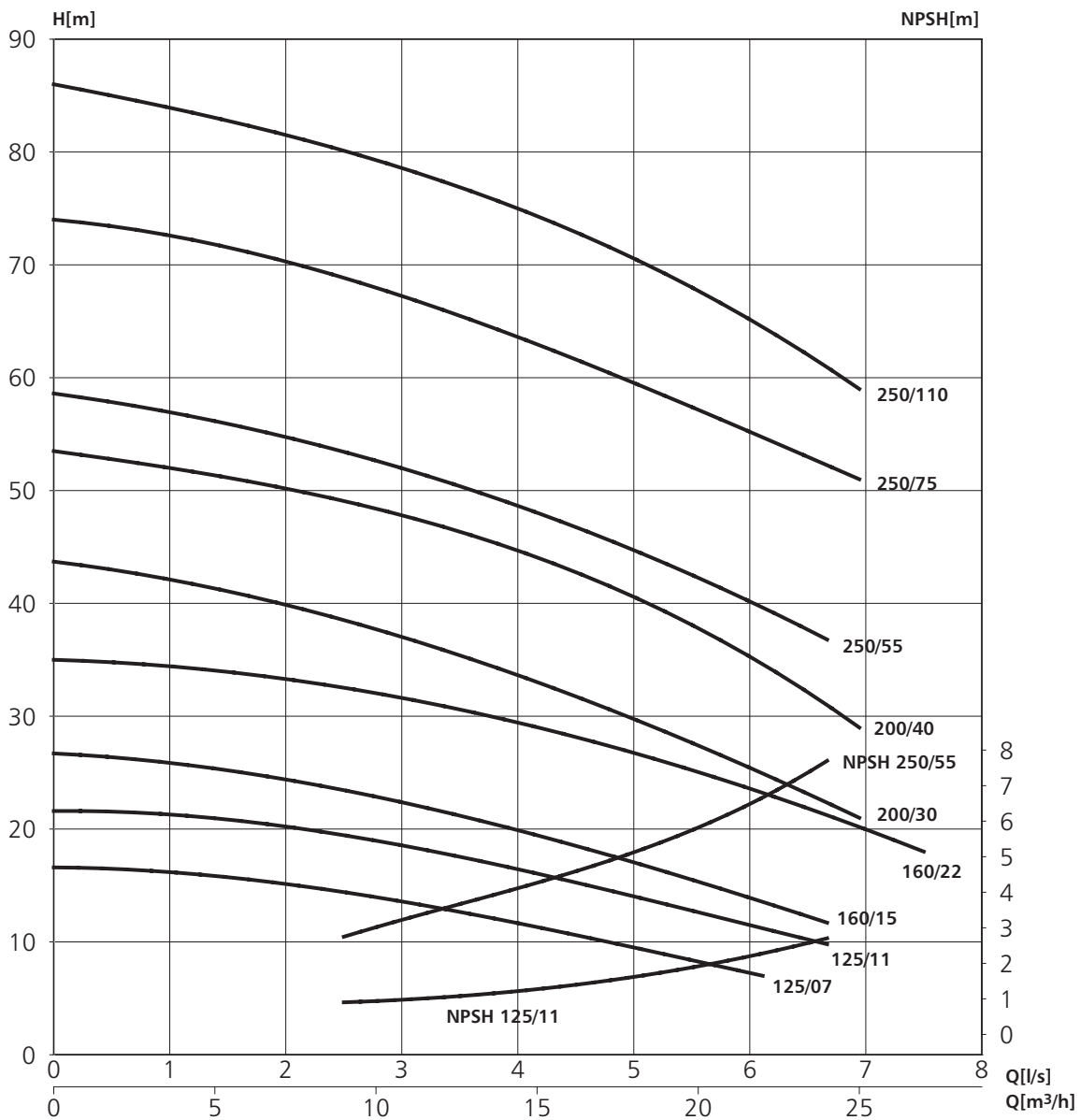
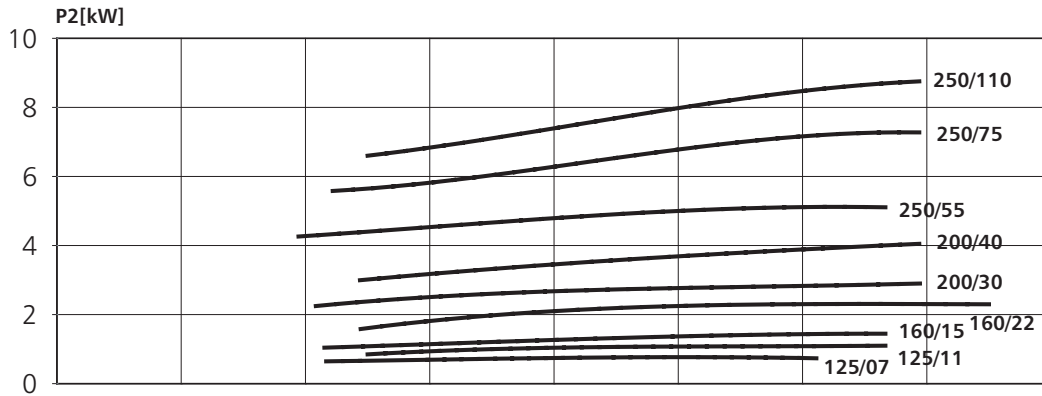
EQS/EQF, EQX 25

3-fas, 4-polig, 1450 r/min

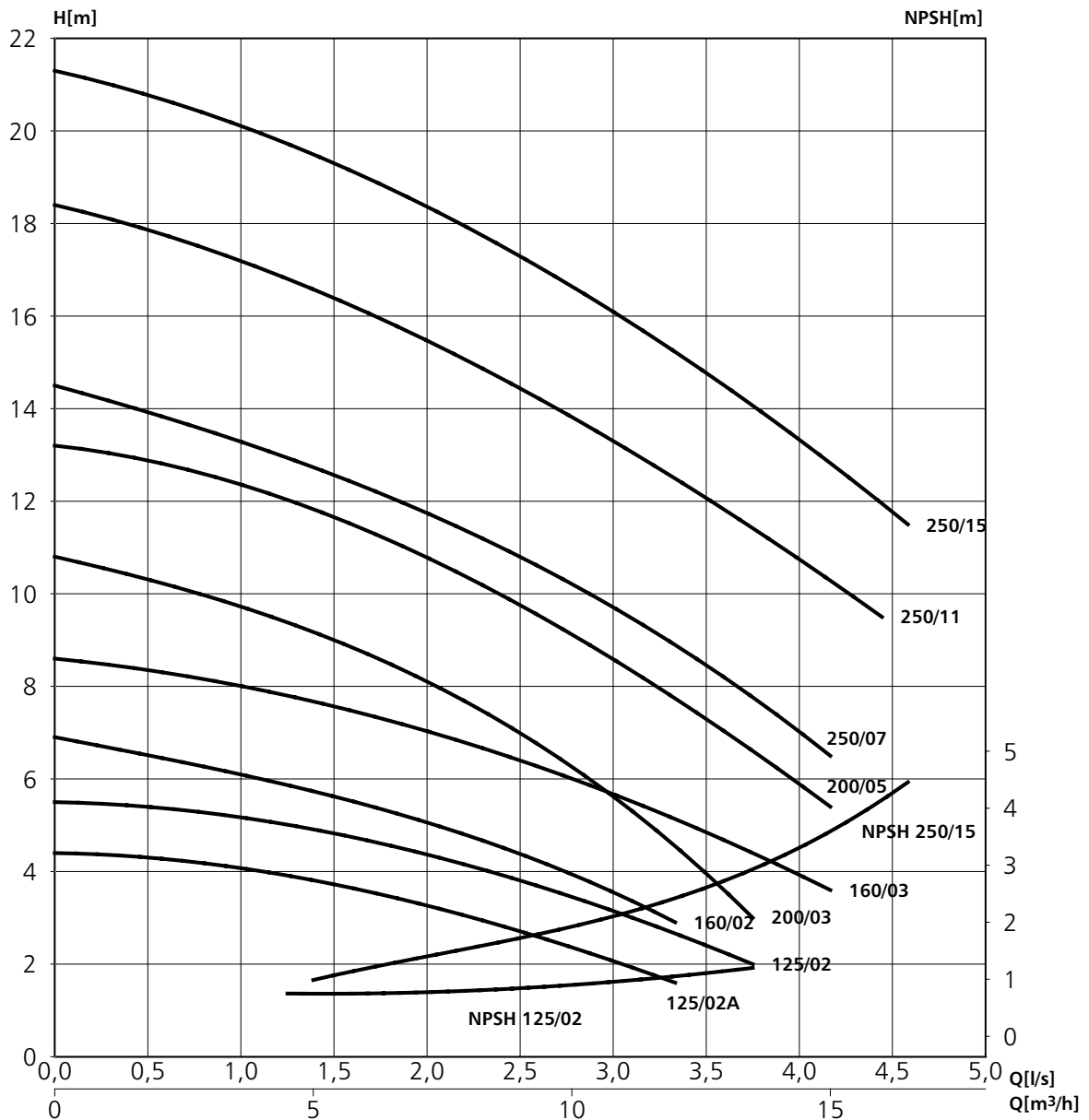
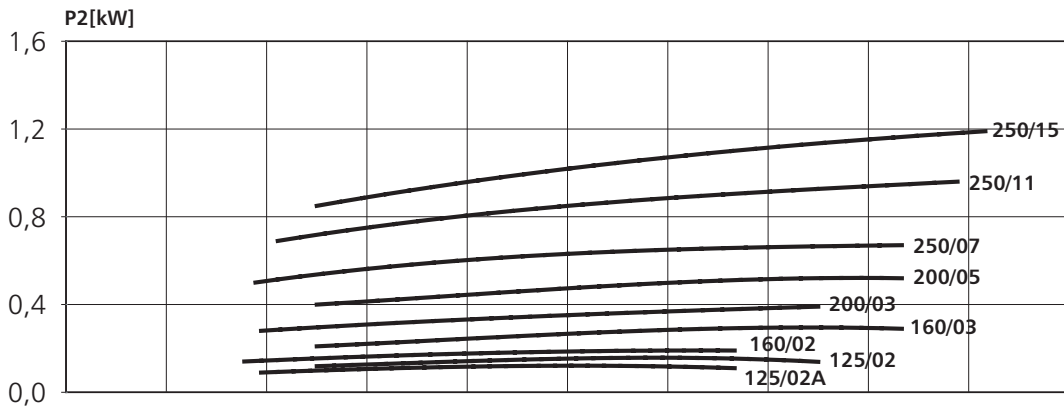
Pumptyp	Versioner			Motor storlek		Märkeffekt kW	Märkström (In) A 400 V	r/min	Start-				
	EQS RSKnr	EQF	EQX	EQS/EQF	EQX				ström Is/In	$\eta\%$	$\cos\phi$	Cn (Nm)	Cs/Cn
4 25-125/02A		•	•	71	71	0,25	0,75-0,72	1390	4,0	64	0,77	1,72	2,35
4 25-125/02		•	•	71	71	0,25	0,75-0,72	1390	4,0	64	0,77	1,72	2,35
4 25-160/02		•	•	71	71	0,25	0,75-0,72	1390	4,0	64	0,77	1,72	2,35
4 25-160/03		•	•	71	71	0,37	1,07-1,04	1400	4,2	65	0,78	2,52	2,40
4 25-200/03		•	•	71	71	0,37	1,07-1,04	1400	4,2	65	0,78	2,52	2,40
4 25-200/05		•	•	80	90R	0,55	1,55-1,50	1410	4,4	69	0,77	3,72	1,95
4 25-250/07	5881845	•	•	80	90R	0,75	2,10-2,00	1410	4,9	69	0,77	5,10	1,90
4 25-250/11	5881846	•	•	90	90	1,10	2,80-2,70	1410	4,5	75	0,77	7,40	2,25
4 25-250/15	5881847	•	•	90	90	1,50	3,60-3,50	1410	5,1	75	0,81	10,20	2,40

Utsatta RSKnr eller markerade med • är tillgängliga versioner. 1-fas motor upp till 2,2 kW på begäran.

Kapacitetskurvor vid 2 900 r/min



Kapacitetskurvor vid 1 450 r/min





EQ 32

Produkt

Normalsugande centrifugalpump i normutförande i enlighet med EN 733 (DIN 24255).

Beteckning

Produktkod

EQ 32

Versioner

EQX, EQS, EQF

Arbetsdata

Vätsketemperatur

-10°C till +110°C

Maximalt tryck

12 bar (PN 12)

Densitet

1 000 kg/m³

Motordata

Helkapslad luftkyld motor med aluminiumhus.

Frekvens

50 Hz

Isolationsklass

F (+155° C)

Skyddsklass

IP 55

Övervakningsutrustning

Separat motorskydd krävs.

Material

Del	Material
Pumphus	
Tätningshållare	Rostfritt stål ASTM 316L
Pumphjul	
Adapter	Aluminium eller gjutjärn
O-ringar	FPM
Slitringar	Rostfritt stål ASTM 316L
Axel (EQX, EQF)	Rostfritt stål ASTM 316L
Axeltapp(EQS)	Rostfritt stål ASTM 316
Lagerhus (EQF)	Gjutjärn
Pluggar för fyllning/tömning	ASTM 316L

Axeltätningar

Alternativ	Tätningssyta
1 Standard	Keramik/kol/FPM
2	Hårdmetall/kol/EPDM eller FPM
3	Hårdmetall/kiselkarbid/EPDM eller FPM
4	Hårdmetall/hårdmetall/EPDM eller FPM
6	Kiselkarbid/kiselkarbid/EPDM eller FPM

Tillval

På begäran i utförande med Technovar frekvensomvandlare

Motorprestanda

EQS/EQF, EQX 32

3-fas, 2-polig, 2900 r/min

Pumptyp	Versioner			Motor storlek		Märkeffekt kW	Märkström (In) A 400 V	r/min	Startström			Cn (Nm)	Cs/Cn
	EQS RSKnr	EQF	EQX	EQS/EQF	EQX				Is/In	η%	cosφ		
32-125/07	5881794	•	•	80	90R	0,75	1,85-1,90	2835	5,5	72	0,79	2,53	3,60
32-125/11	5881795	•	•	80	90R	1,10	2,60-2,60	2845	6,4	75	0,81	3,69	3,85
32-160/15	5881796	•	•	90R	90R	1,50	3,60-3,50	2845	6,6	73	0,83	5,00	4,20
32-160/22	5881797	•	•	90R	90R	2,20	4,90-4,80	2860	6,9	77	0,85	7,30	2,90
32-200/30	5881798	•	•	100	90	3,00	6,50-6,30	2875	6,3	80	0,85	10,00	2,60
32-200/40	5881799	•	•	112R	112R	4,00	8,50-8,30	2885	7,5	81	0,85	13,20	3,15
32-250/55	5881800	•	•	132R	112	5,50	11,50-11,20	2910	7,8	82	0,85	18,00	3,00
32-250/75	5881801	•	•	132R	112	7,50	15,60-15,00	2905	7,0	82	0,85	24,70	2,60
32-250/110	5881802	•	•	160	132	11,00	22,50-21,00	2930	7,1	86	0,88	36,20	3,40

Utsatta RSKnr eller markerade med • är tillgängliga versioner. 1-fas motor upp till 2,2 kW på begäran.

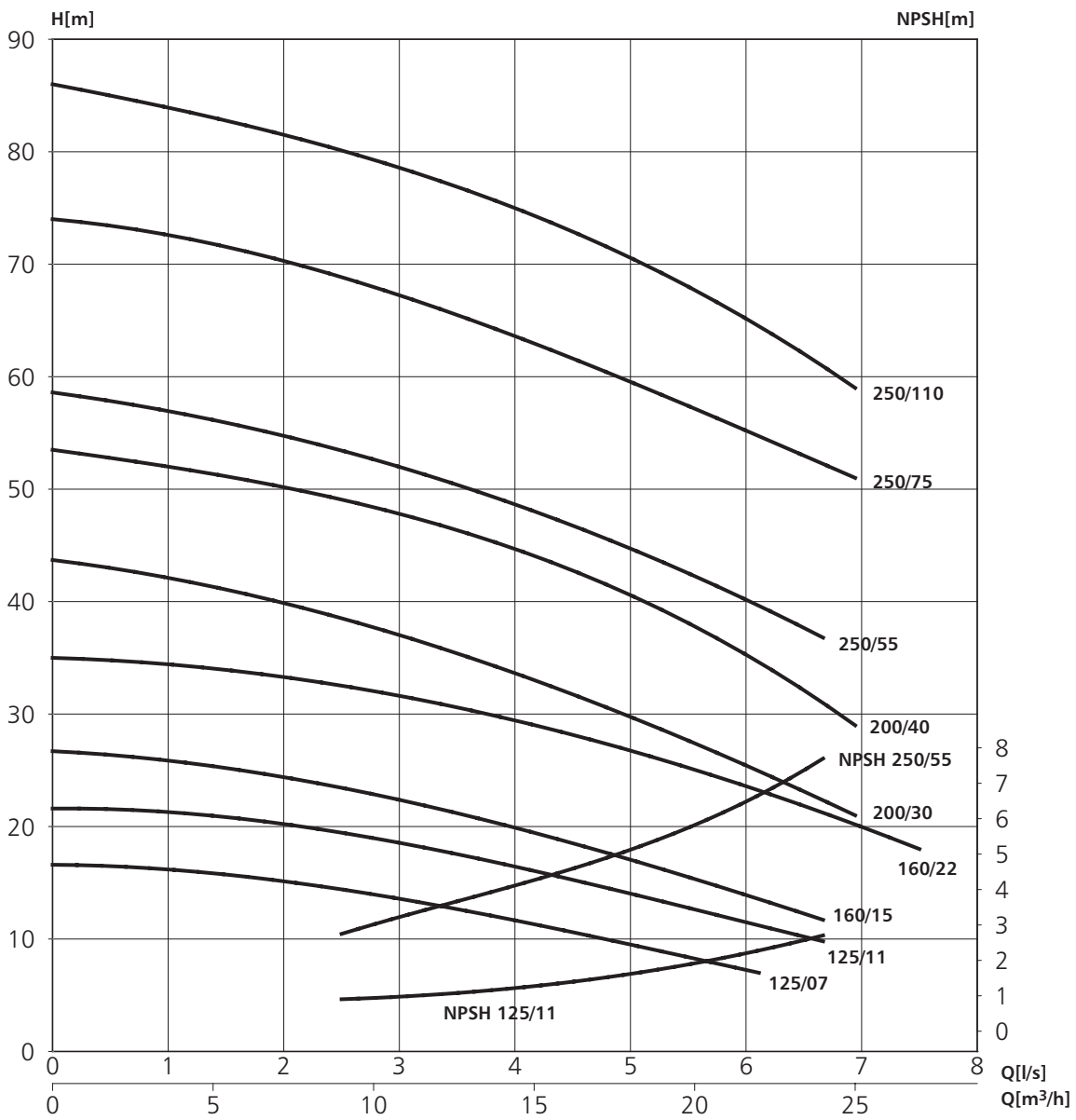
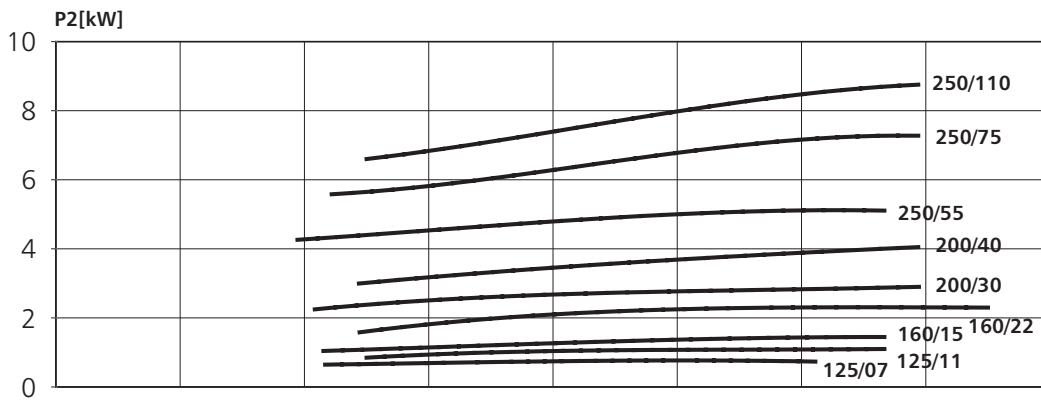
EQS/EQF, EQX 32

3-fas, 4-polig, 1450 r/min

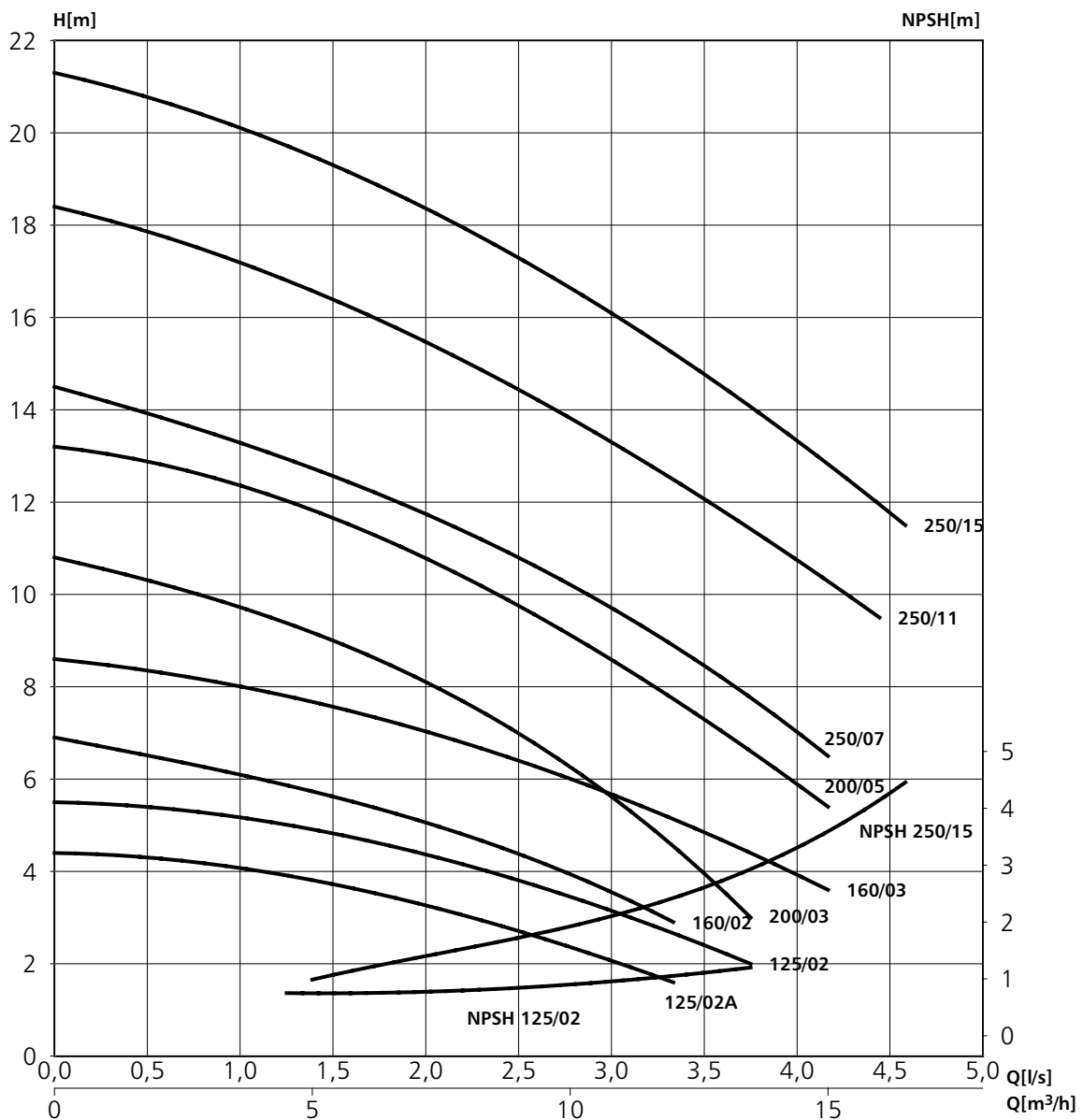
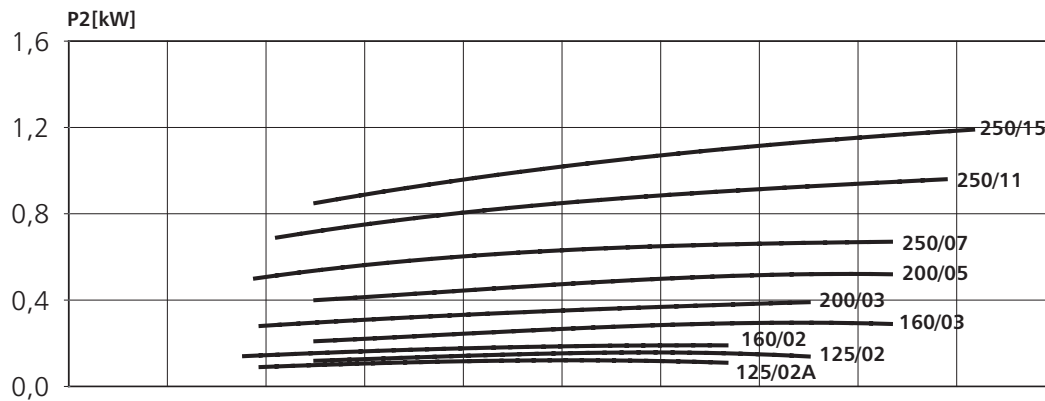
Pumptyp	Versioner			Motor storlek		Märkeffekt kW	Märkström (In) A 400 V	r/min	Startström			Cn (Nm)	Cs/Cn
	EQS RSKnr	EQF	EQX	EQS/EQF	EQX				Is/In	η%	cosφ		
4 32-125/02A		•	•	71	71	0,25	0,75-0,72	1390	4,0	64	0,77	1,72	2,35
4 32-125/02		•	•	71	71	0,25	0,75-0,72	1390	4,0	64	0,77	1,72	2,35
4 32-160/02		•	•	71	71	0,25	0,75-0,72	1390	4,0	64	0,77	1,72	2,35
4 32-160/03		•	•	71	71	0,37	1,07-1,04	1400	4,2	65	0,78	2,52	2,40
4 32-200/03		•	•	71	71	0,37	1,07-1,04	1400	4,2	65	0,78	2,52	2,40
4 32-200/05		•	•	80	90R	0,55	1,55-1,50	1410	4,4	69	0,77	3,72	1,95
4 32-250/07	5881845	•	•	80	90R	0,75	2,10-2,00	1410	4,9	69	0,77	5,10	1,90
4 32-250/11	5881846	•	•	90	90	1,10	2,80-2,70	1410	4,5	75	0,77	7,40	2,25
4 32-250/15	5881847	•	•	90	90	1,50	3,60-3,50	1410	5,1	75	0,81	10,20	2,40

Utsatta RSKnr eller markerade med • är tillgängliga versioner. 1-fas motor upp till 2,2 kW på begäran.

Kapacitetskurvor vid 2 900 r/min



Kapacitetskurvor vid 1 450 r/min





EQ 40

Produkt

Normalsugande centrifugalpump i normutförande i enlighet med EN 733 (DIN 24255).

Beteckning

Produktkod EQ 40

Versioner

EQX, EQS, EQF

Arbetsdata

Vätsketemperatur -10° C till +110° C
 Maximalt tryck 12 bar (PN 12)
 Densitet 1 000 kg/m³

Motordata

Helkapslad luftkyld motor med aluminiumhus.
 Frekvens 50 Hz
 Isolationsklass F (155° C)
 Skyddsklass IP 55

Övervakningsutrustning

Separat motorskydd krävs.

Material

Del	Material
Pumphus	
Tätningshållare	Rostfritt stål ASTM 316L
Pumphjul	
Adapter	Aluminium eller gjutjärn
O-ringar	FPM
Slitringar	Rostfritt stål ASTM316L
Axeltapp (EQX, EQF)	Rostfritt stål ASTM 316L
Lagerhus(EQS)	Rostfritt stål ASTM 316
Socket (EQF)	Gjutjärn
Pluggar för fyllning/tömning	Rostfritt stål ASTM 316L

Axeltätningar

Alternativ	Tätningssyta
1 Standard	Keramik/kol/FPM
2	Hårdmetall/kol/EPDM eller FPM
3	Hårdmetall/kiselkarbid/EPDM eller FPM
4	Hårdmetall/hårdmetall/EPDM eller FPM
5	Kiselkarbid/ kiselkarbid/ EPDM or FPM

Tillval

På begäran i utförande med Technovar frekvensomvandlare

Motorprestanda

EQS/EQF, EQX 40

3-fas, 2-polig, 2900 r/min

Pumptyp	Versioner			Motor storlek		Märkeffekt kW	Märkström (In) A 400 V	r/min	Startström Is/In	η%	cosφ	Cn (Nm)	Cs/Cn
	EQS RSKnr	EQF	EQX	EQS/EQF	EQX								
40-125/11	5881803	•	•	80	90R	1,1	2,6-2,6	2845	6,4	75	0,81	3,69	3,85
40-125/15	5881804	•	•	90R	90R	1,5	3,6-3,5	2845	6,6	73	0,83	5,00	4,20
40-125/22	5881805	•	•	90R	90R	2,2	4,9-4,8	2860	6,9	77	0,85	7,30	2,90
40-160/30	5881806	•	•	100	90	3,0	6,5-6,3	2875	6,3	80	0,85	10,00	2,60
40-160/40	5881807	•	•	112R	112R	4,0	8,5-8,3	2885	7,5	81	0,85	13,20	3,15
40-200/55	5881808	•	•	132R	112	5,5	11,5-11,2	2910	7,8	82	0,85	18,00	3,00
40-200/75	5881809	•	•	132R	112	7,5	15,5-15,0	2905	7,0	82	0,85	24,70	2,60
40-250/92			•		132	9,2	18,4-17,8	2920	7,3	85	0,88	30,00	3,50
40-250/110A	5881810	•		160		11,0	22,5-21,0	2930	7,1	86	0,88	36,20	3,40
40-250/110	5881811	•	•	160	132	11,0	22,5-21,0	2930	7,1	86	0,88	36,20	3,40
40-250/150	5881812	•	•	160	160	15,0	30,0-28,5	2945	8,4	88	0,89	49,00	4,30

Utsatta RSKnr eller markerade med • är tillgängliga versioner. 1-fas motor upp till 2,2 kW på begäran.

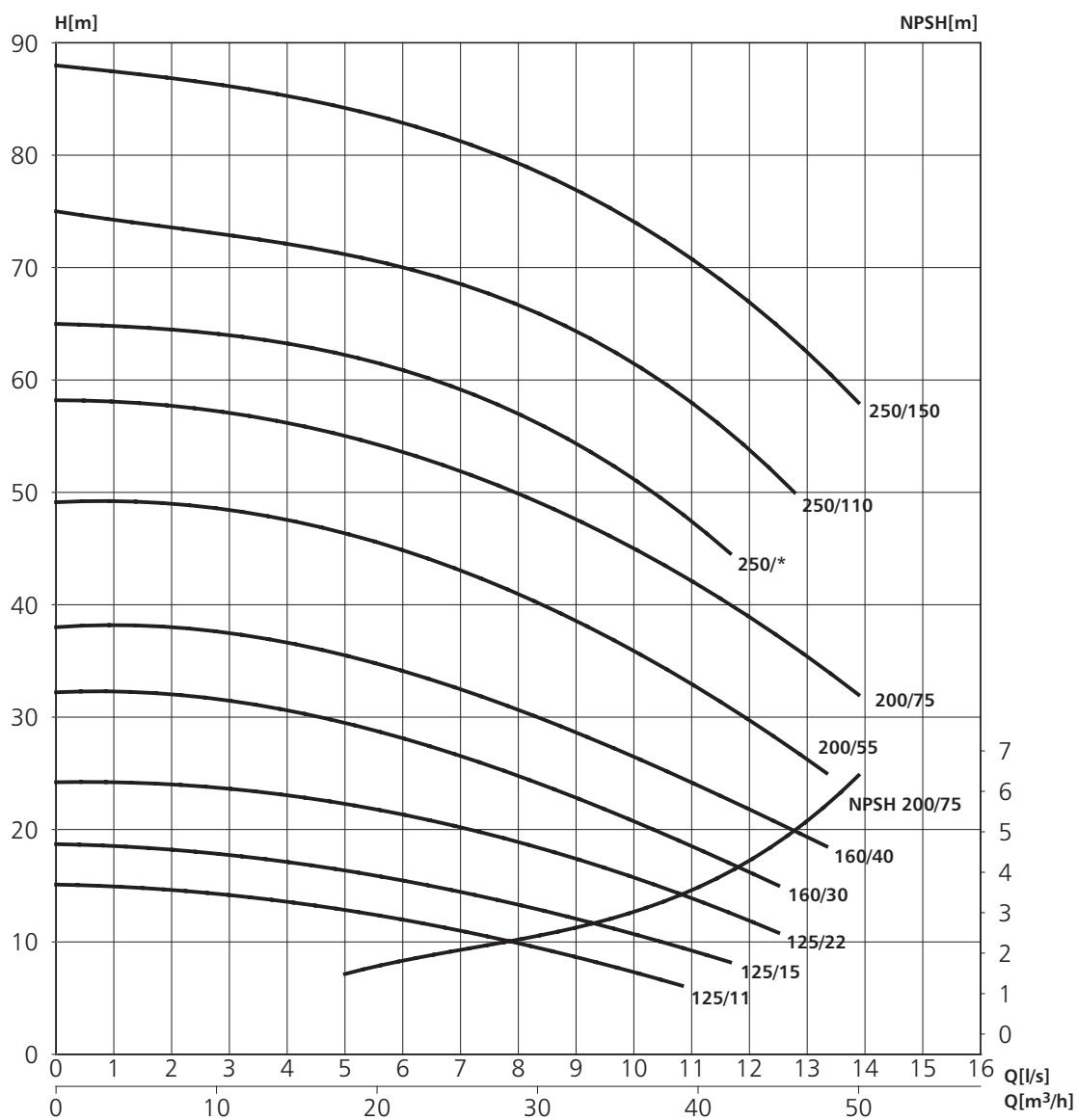
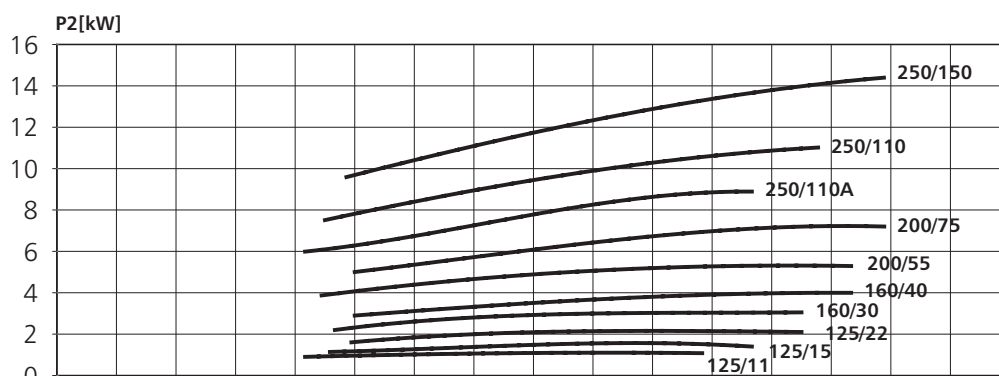
EQS/EQF, EQX 40

3-fas, 4-polig, 1450 r/min

Pumptyp	Versioner			Motor storlek		Märkeffekt kW	Märkström (In) A 400 V	r/min	Startström Is/In	η%	cosφ	Cn (Nm)	Cs/Cn
	EQS RSKnr	EQF	EQX	EQS/EQF	EQX								
4 40-125/02A		•	•	71	71	0,25	0,75-0,72	1390	4,0	64	0,77	1,72	2,35
4 40-125/02		•	•	71	71	0,25	0,75-0,72	1390	4,0	64	0,77	1,72	2,35
4 40-125/03		•	•	71	71	0,37	1,07-1,04	1400	4,2	65	0,78	2,52	2,40
4 40-160/03		•	•	71	71	0,37	1,07-1,04	1400	4,2	65	0,78	2,52	2,40
4 40-160/05		•	•	80	90R	0,55	1,55-1,50	1410	4,4	69	0,77	3,72	1,95
4 40-200/07	5881848	•	•	80	90R	0,75	2,10-2,00	1410	4,9	69	0,77	5,10	1,90
4 40-200/11	5881849	•	•	90	90	1,10	2,80-2,70	1410	4,5	75	0,77	7,40	2,25
4 40-250/11	5882109	•	•	90	90	1,10	2,80-2,70	1410	4,5	75	0,77	7,40	2,25
4 40-250/15	5881850	•	•	90	90	1,50	3,60-3,50	1410	5,1	75	0,81	10,20	2,40
4 40-250/22	5881851	•	•	100	100	2,20	5,20-5,00	1410	5,0	78	0,80	14,80	2,20

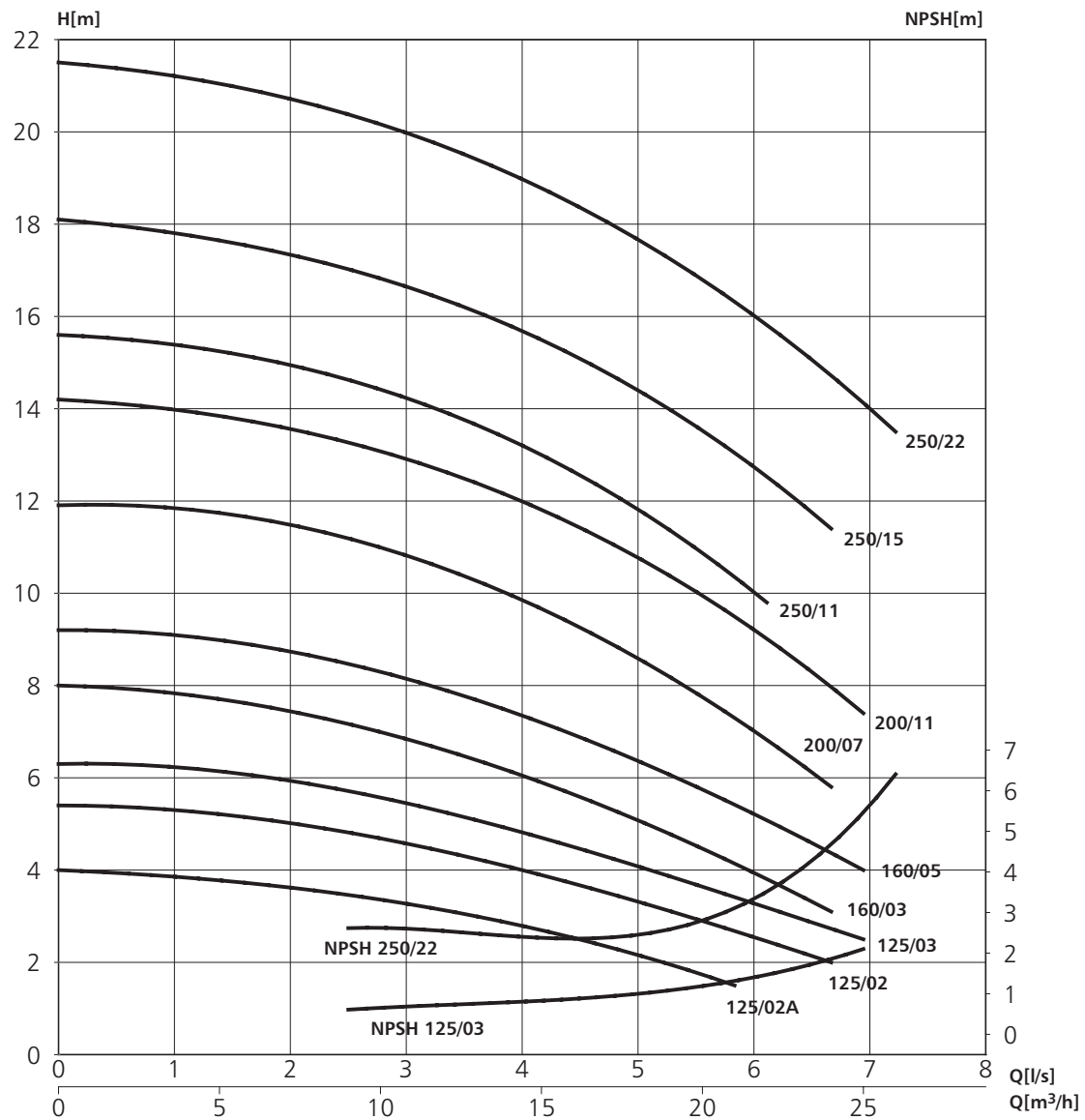
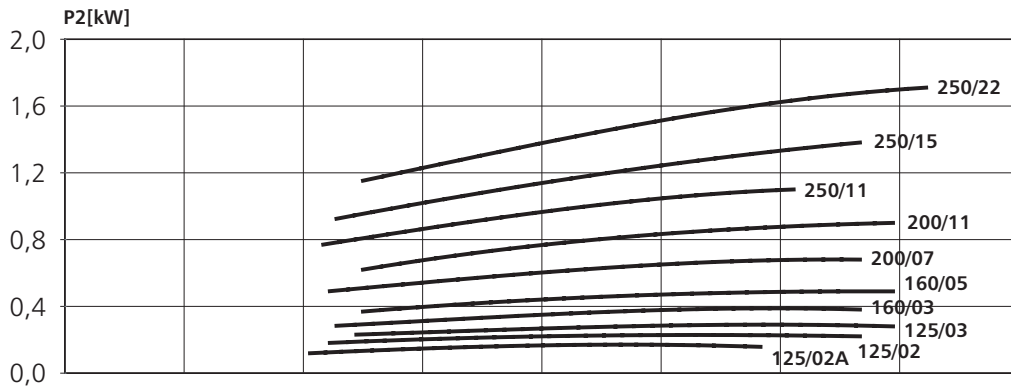
Utsatta RSKnr eller markerade med • är tillgängliga versioner. 1-fas motor upp till 2,2 kW på begäran.

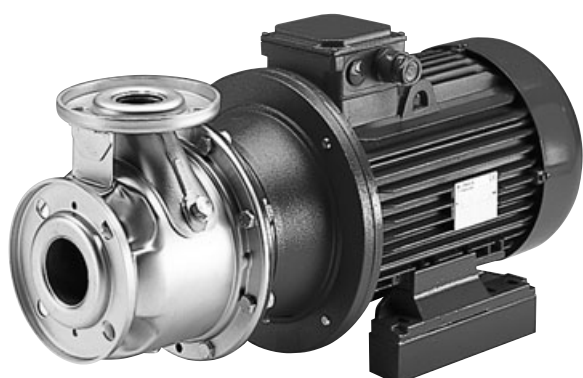
Kapacitetskurvor vid 2 900 r/min



*110A för EQS/EQF
/92 för EQX

Kapacitetskurvor vid 1 450 r/min





EQ 50

Produkt

Normalsugande centrifugalpump i normutförande i enlighet med EN 733 (DIN 24255).

Beteckning

Produktkod EQ 50

Versioner

EQX, EQS, EQF

Arbetsdata

Vätsketemperatur -10°C till +110°C

Maximalt tryck 12 bar (PN 12)

Densitet 1 000 kg/m³

Motordata

Helkaplad luftkyld motor med aluminiumhus.

Frekvens 50 Hz

Isolationsklass F (155° C)

Skyddsklass IP 55

Övervakningsutrustning

Separat motorskydd krävs.

Material

Del	Material
Pumphus	
Tätningshållare	Rostfritt stål ASTM 316L
Pumphjul	
Adapter	Aluminium eller gjutjärn
O-ringar	FPM
Slitringar	Rostfritt stål ASTM 316L
Axel (EQX, EQF)	Rostfritt stål ASTM 316L
Axeltapp(EQS)	Rostfritt stål ASTM 316
Lagerhus(EQF)	Gjutjärn
Pluggar för fyllning/tömning	Rostfritt stål ASTM 316L

Axeltätningar

Alternativ	Tätningssyta
1 Standard	Keramik/ko/FPM
2	Hårdmetall/ko/EPDM eller FPM
3	Hårdmetall/kiselkarbid/EPDM eller FP
4	Hårdmetall/hårdmetall/EPDM eller FPM
5	Kiselkarbid/skiselkarbid/EPDM eller FPM

Tillval

På begäran i utförande med Technovar frekvensomvandlare.

Motorprestanda

EQS/EQF, EQX 50 3-fas, 2-polig, 2900 r/min

Pumptyp	Versioner			Motor storlek		Märkeffekt kW	Märkström (In) A 400 V	r/min	Start-ström			Cn (Nm)	Cs/Cn
	EQS RSKnr	EQF	EQX	EQS/EQF	EQX				Is/In	η%	cosφ		
50-125/22	5881813	•	•	90R	90R	2,2	4,9-4,8	2860	6,9	77	0,85	7,3	2,90
50-125/30	5881814	•	•	100	90	3,0	6,5-6,3	2875	6,3	80	0,85	10,0	2,60
50-125/40	5881815	•	•	112R	112R	4,0	8,5-8,3	2885	7,5	81	0,85	13,2	3,15
50-160/55	5881816	•	•	132R	112	5,5	11,5-11,2	2910	7,8	82	0,85	18,0	3,00
50-160/75	5881817	•	•	132R	112	7,5	15,5-15,0	2905	7,0	82	0,85	24,7	2,60
50-200/92			•		132	9,2	18,4-17,8	2920	7,3	85	0,88	36,2	3,70
50-200/110A	5881818	•		160		11,0	22,5-21,0	2930	7,1	86	0,88	36,2	3,40
50-200/110	5881819	•	•	160	132	11,0	22,5-21,0	2930	7,1	86	0,88	36,2	3,40
50-250/150	5881820	•	•	160	160	15,0	30,0-28,5	2945	8,4	88	0,89	49,0	4,30
50-250/185	5881821	•	•	160	160	18,5	36,4-34,5	2940	7,8	89	0,87	60,0	3,60
50-250/220	5881822	•	•	180R	160	22,0	43,0-40,5	2930	7,5	89	0,89	72,0	4,40

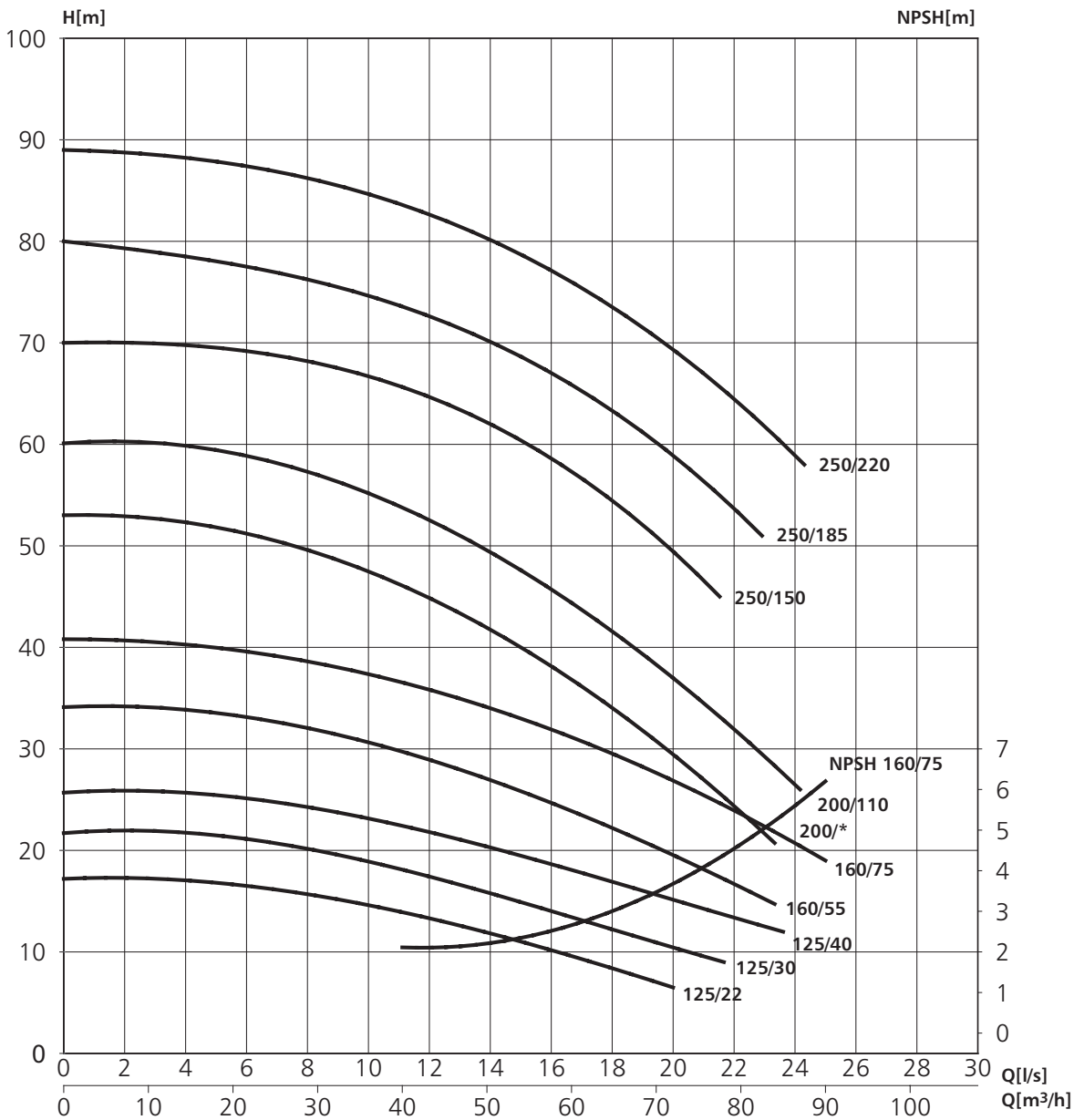
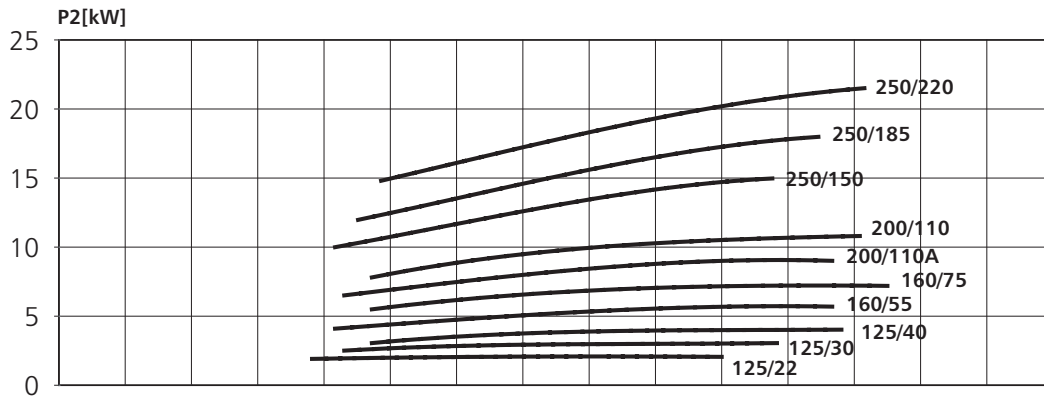
Utsatta RSKnr eller markerade med • är tillgängliga versioner. 1-fas motor upp till 2,2 kW på begäran.

EQS/EQF, EQX 50 3-fas, 4-polig, 1450 r/min

Pumptyp	Versioner			Motor storlek		Märkeffekt kW	Märkström (In) A 400 V	r/min	Start-ström			Cn (Nm)	Cs/Cn
	EQS RSKnr	EQF	EQX	EQS/EQF	EQX				Is/In	η%	cosφ		
4 50-125/03A		•	•	71	71	0,37	1,07-1,04	1410	4,2	65	0,78	2,52	2,40
4 50-125/03		•	•	71	71	0,37	1,07-1,04	1400	4,2	65	0,78	2,52	2,40
4 50-125/05		•	•	80	90R	0,55	1,55-1,50	1410	4,4	69	0,77	3,72	1,95
4 50-160/07	5881852	•	•	80	90R	0,75	2,10-2,00	1410	4,9	69	0,77	5,10	1,90
4 50-160/11	5881853	•	•	90	90	1,10	2,80-2,70	1410	4,5	75	0,77	7,40	2,25
4 50-200/11	5881854	•	•	90	90	1,10	2,80-2,70	1410	4,5	75	0,77	7,40	2,25
4 50-200/15	5881855	•	•	90	90	1,50	3,60-3,50	1410	5,1	75	0,81	10,20	2,40
4 50-250/22A	5881856	•	•	100	100	2,20	5,20-5,00	1410	5,0	78	0,80	14,80	2,20
4 50-250/22	5881857	•	•	100	100	2,20	5,20-5,00	1410	5,0	78	0,80	14,80	2,20
4 50-250/30	5881858	•	•	100	100	3,00	6,90-6,70	1410	5,8	81	0,81	20,20	2,50

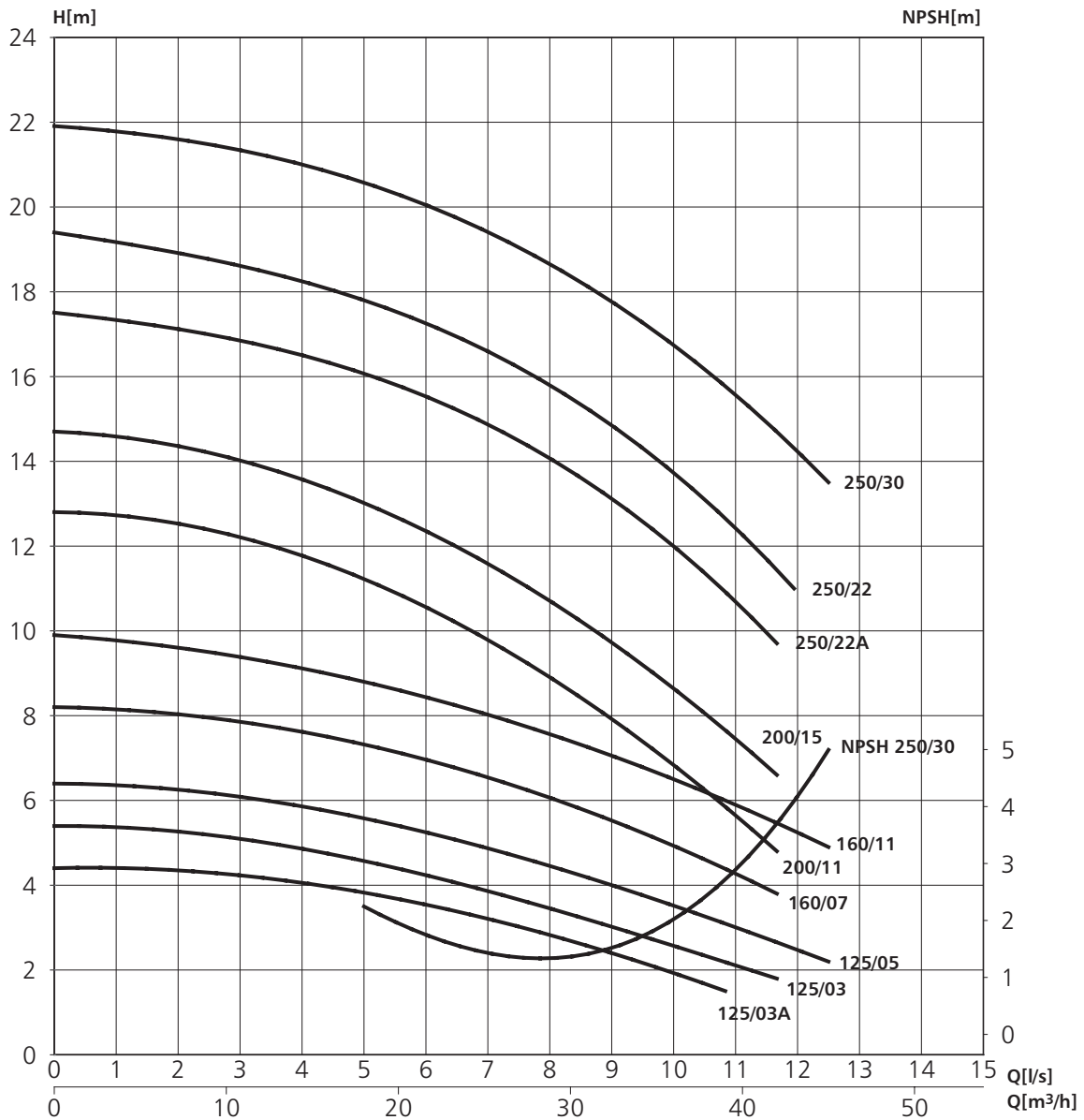
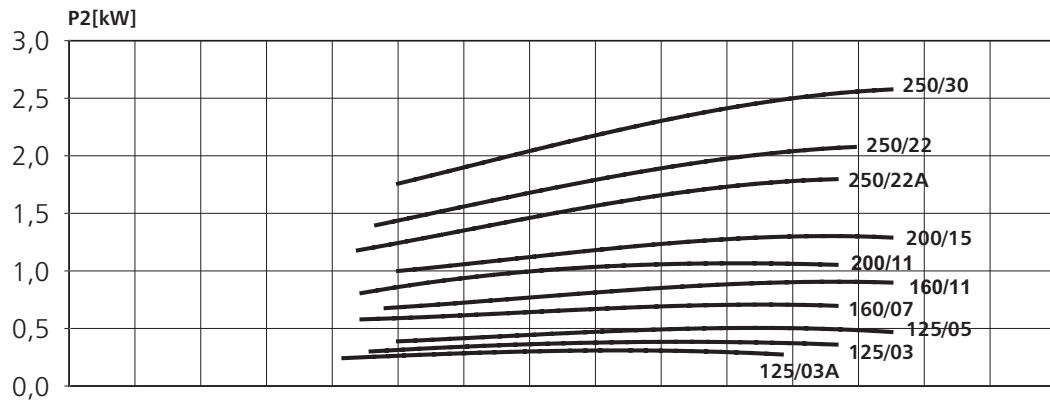
Utsatta RSKnr eller markerade med • är tillgängliga versioner. 1-fas motor upp till 2,2 kW på begäran.

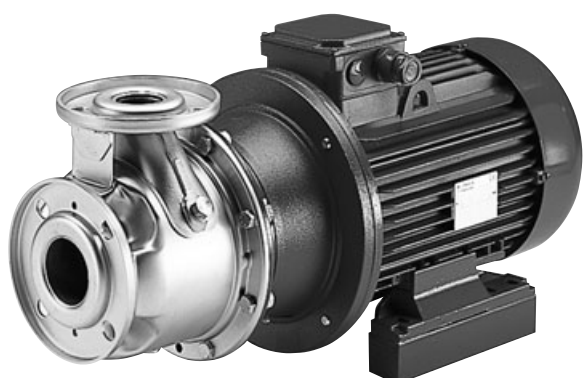
Kapacitetskurvor vid 2 900 r/min



*/110A för EQS/EQF
/92 för EQX

Kapacitetskurvor vid 1 450 r/min





EQ 65

Produkt

Normalsugande centrifugalpump i normutförande i enlighet med EN 733 (DIN 24255).

Beteckning

Produktkod

EQ 65

Versioner

EQX, EQS, EQF

Arbetsdata

Vätsketemperatur

-10° C till +110° C

Maximalt tryck

12 bar (PN 12)

Densitet

1 000 kg/m³

Motordata

Helkaplad luftkyld motor med aluminiumhus.

Frekvens

50 Hz

Isolationsklass

F (+155° C)

Skyddsklass

IP 55

Övervakningsutrustning

Separat motorskydd krävs.

Material

Del	Material
Pumphus	Rostfritt stål ASTM 316L
Tätningshållare	Rostfritt stål ASTM 316L
Pumphjul:	
160	Rostfritt stål ASTM 316L (pressat)
200,250	Rostfritt stål CF-8M(gjutet)
Adapter	Gjutjärn
O-ringar	FPM
Slitringar	Rostfritt stål ASTM 316L
Axel (EQX, EQF)	Rostfritt stål ASTM 316L
Axeltapp (EQS)	Rostfritt stål ASTM 316
Lagerhus(EQF)	Gjutjärn
Pluggar för fyllning/tömning	Rostfritt stål ASTM 316L

Axeltätningar

Alternativ	Tätningssyta
1 Standard	Keramik/kol/FPM
2	Hårdmetall/kol/EPDM eller FPM
3	Hårdmetall/kiselkarbid/EPDM eller FPM
4	Hårdmetall/hårdmetall/EPDM eller FPM
5	Kiselkarbid/kiselkarbid/EPDM eller FPM

Tillval

På begäran i utförande med Technovar frekvensomvandlare.

Motorprestanda

EQS/EQF/EQX 65

3-fas, 2-polig, 2900 r/min

Pumptyp	Versioner			Motor storlek EQS/EQF	EQX	Märkeffekt kW	Märkström (In) A 400 V	r/min	Start-			Cn (Nm)	Cs/Cn
	EQS RSKnr	EQF	EQX						ström Is/In	η%	cosφ		
65-160/40	5881823	•	•	112R	112R	4,0	8,5-8,3	2885	7,5	81	0,85	13,2	3,15
65-160/55	5881824	•	•	132R	112	5,5	11,5-11,2	2910	7,8	82	0,85	18,0	3,00
65-160/75	5881825	•	•	132R	112	7,5	15,5-15,0	2905	7,0	82	0,85	24,7	2,60
65-160/92			•		132	9,2	18,4-17,8	2920	7,3	85	0,88	30,0	3,50
65-160/110A	5881826	•		160		11,0	22,5-21,0	2930	7,1	86	0,88	36,2	3,40
65-160/110	5881827	•	•	160	132	11,0	22,5-21,0	2930	7,1	86	0,88	36,2	3,40
65-200/150	5881828	•	•	160	160	15,0	30,0-28,5	2945	8,4	88	0,89	49,0	4,30
65-200/185	5881829	•	•	160	160	18,5	36,4-34,5	2940	7,8	89	0,87	60,0	3,60
65-200/220	5881830	•	•	180R	160	22,0	43,0-40,5	2930	7,5	89	0,89	72,0	4,40
65-250/300	5881831	•		200		30,0	59,0	2940	6,8	90	0,84	97,0	2,40
65-250/370	5881832	•		200		37,0	71,5	2940	7,2	91	0,84	120,0	2,50

Utsatta RSKnr eller markerade med • är tillgängliga versioner.

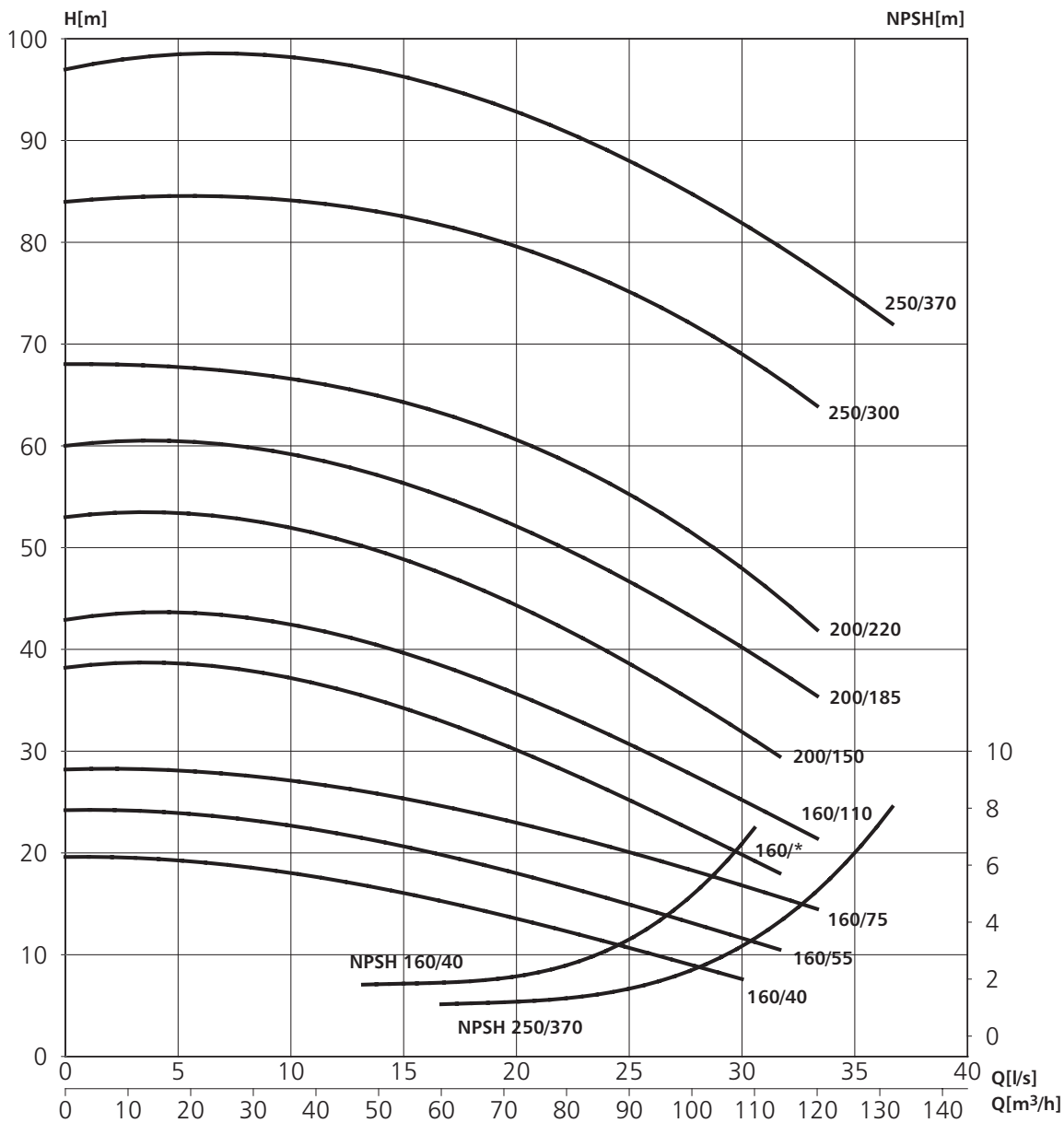
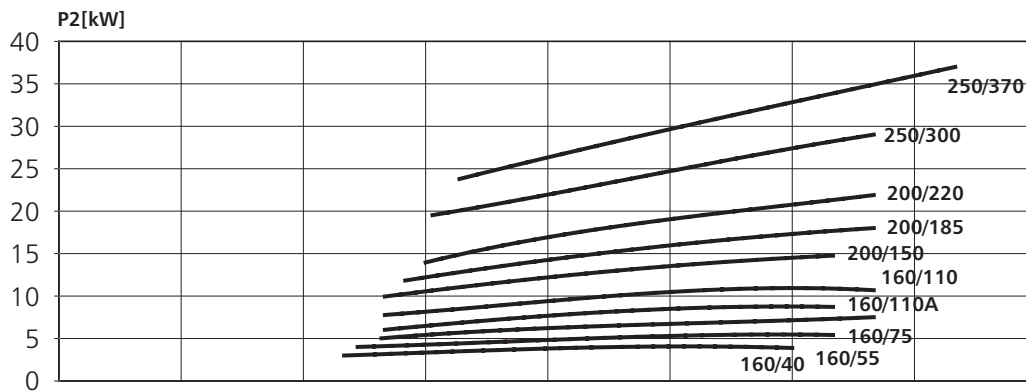
EQS/EQF/EQX 65

3-fas, 4-polig, 1450 r/min

Pumptyp	Versioner			Motor storlek EQS/EQF	EQX	Märkeffekt kW	Märkström (In) A 400 V	r/min	Start-			Cn (Nm)	Cs/Cn
	EQS RSKnr	EQF	EQX						ström Is/In	η%	cosφ		
4 65-160/05	5881859	•	•	80	90R	0,55	1,55-1,50	1410	4,4	69	0,77	3,72	1,95
4 65-160/07	5881860	•	•	80	90R	0,75	2,10-2,00	1410	4,9	69	0,77	5,10	1,90
4 65-160/11A	5881861	•	•	90	90	1,10	2,80-2,70	1410	4,5	75	0,77	7,40	2,25
4 65-160/11	5881862	•	•	90	90	1,10	2,80-2,70	1410	4,5	75	0,77	7,40	2,25
4 65-160/15	5881863	•	•	90	90	1,50	3,60-3,50	1410	5,1	75	0,81	10,20	2,40
4 65-200/15	5881864	•	•	90	90	1,50	3,60-3,50	1410	5,1	75	0,81	10,20	2,40
4 65-200/22	5881865	•	•	100	100	2,20	5,20-5,00	1410	5,0	78	0,80	14,80	2,20
4 65-200/30	5881866	•	•	100	100	3,00	6,90-6,70	1410	5,8	81	0,81	20,20	2,50
4 65-250/40	5881867	•		112		4,00	8,70-8,50	1440	6,7	83	0,82	26,50	2,70
4 65-250/55	5881868	•		132		5,50	12,40-12,00	1440	6,8	82	0,87	36,80	2,80

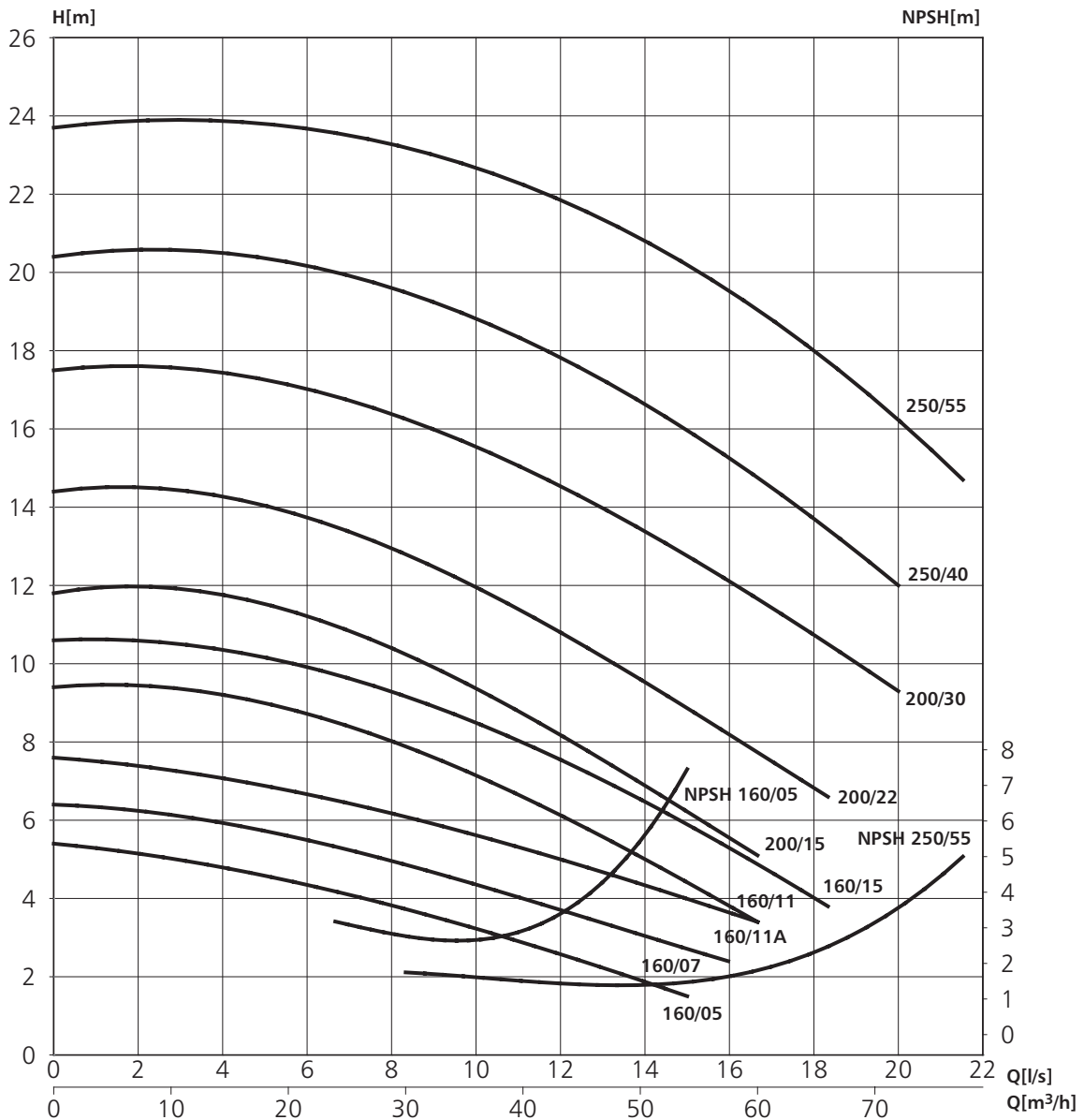
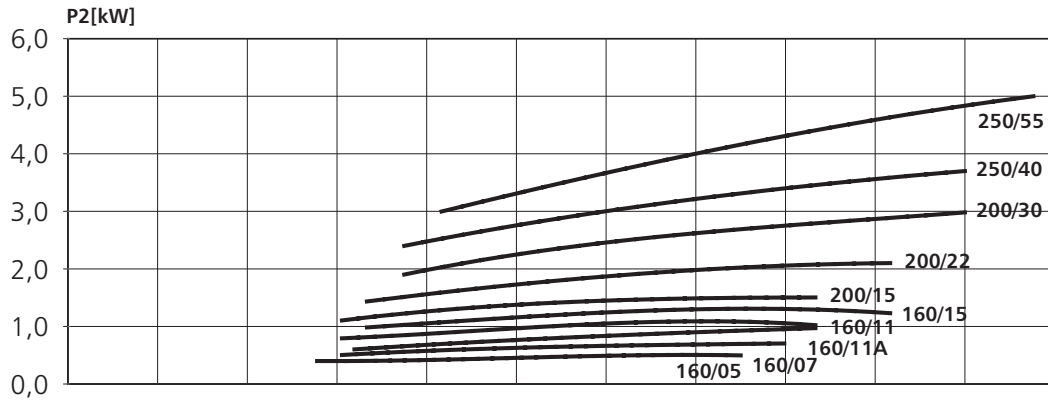
Utsatta RSKnr eller markerade med • är tillgängliga versioner. 1-fas motor upp till 2,2 kW på begäran.

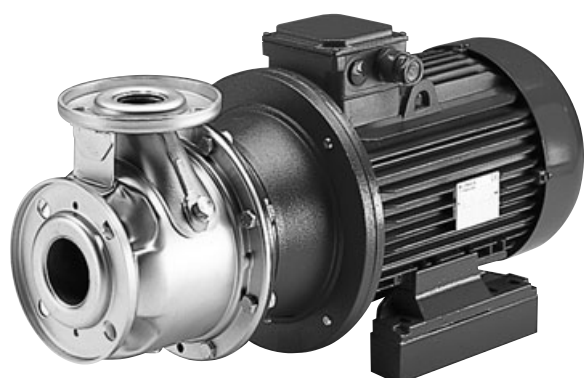
Kapacitetskurvor vid 2 900 r/min



* /110A för EQS/EQF
/92 för EQX

Kapacitetskurvor vid 1 450 r/min





EQ 80

Produkt

Normalsugande centrifugalpump i normutförande i enlighet med EN 733 (DIN 24255).

Beteckning

Produktkod EQ 80

Versioner

EQX, EQS, EQF

Arbetsdata

Vätsketemperatur -10° C till +110° C
 Maximalt tryck 12 bar (PN 12)
 Densitet 1 000 kg/m³

Motordata

Helkapslad luftkyld motor med aluminiumhus.
 Frekvens 50 Hz
 Isolationsklass F (+155° C)
 Skyddsklass IP 55

Övervakningsutrustning

Separat motorskydd krävs.

Material

Del	Material
Pumphus	Rostfritt stål ASTM 316L
Tätningshållare	Rostfritt stål ASTM 316L
Pumphjul	Rostfritt stål CF-8M(gjutet)
Adapter	Gjutjärn
O-ringar	FPM
Slitringar	Rostfritt stål ASTM 316L
Axel (EQX, EQF)	Rostfritt stål ASTM 316L
Axeltapp (EQS)	Rostfritt stål ASTM 316
Lagerhus (EQF)	Gjutjärn
Pluggar för fyllning/tömning	Rostfritt stål ASTM 316L

Axeltätningar

Alternativ	Tätningssyta
1 Standard	Keramik/kol/FPM
2	Hårdmetall/kol/EPDM eller FPM
3	Hårdmetall/kiselkarbid/EPDM eller FPM
4	Hårdmetall/hårdmetall/EPDM eller FPM
5	Kiselkarbid/kiselkarbid/EPDM eller FPM

Tillval

På begäran i utförande med Technovar frekvensomvandlare

Motorprestanda

EQS/EQF/EQX 80

3-fas, 2-polig, 2900 r/min

Pumptyp	Versioner			Motor storlek		Märkeffekt kW	Märkström (In) A 400 V	r/min	Startström			Cn (Nm)	Cs/Cn
	EQS RSKnr	EQF	EQX	EQS/EQF	EQX				Is/In	η%	cosφ		
80-160/110	5881833	•	•	160	132	11,0	22,5-21,0	2930	7,1	86	0,88	36,2	3,40
80-160/150	5881834	•	•	160	160	15,0	30,0-28,5	2945	8,4	88	0,89	49,0	4,30
80-160/185	5881835	•	•	160	160	18,5	36,4-34,5	2940	7,8	89	0,87	60,0	3,60
80-200/220	5881836	•	•	180R	160	22,0	43,0-40,5	2930	7,5	89	0,89	72,0	4,40
80-200/300	5881837	•		200		30,0	59,0	2940	6,8	90	0,84	97,0	2,40
80-200/370	5881838	•		200		37,0	71,5	2940	7,2	91	0,84	120,0	2,55
80-250/450		5881839		225		45,0	88,0	2950	6,7	91	0,85	145,0	2,40
80-250/550		5881840		250		55,0	106,0	2950	6,7	92	0,85	177,0	2,40
80-250/750		5881841		280		75,0	134,0	2965	6,8	92	0,87	241,0	2,30

Utsatta RSKnr eller markerade med • är tillgängliga versioner.

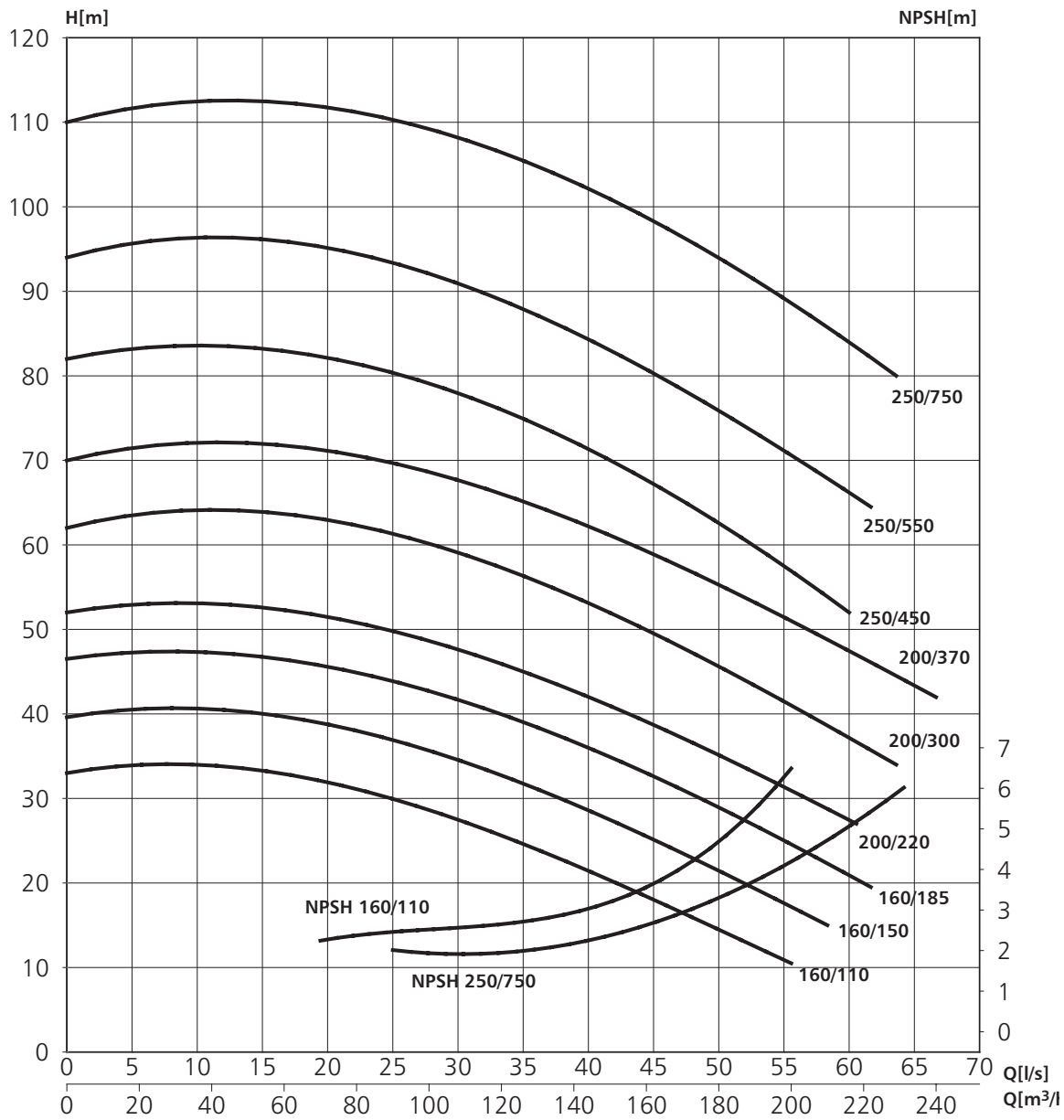
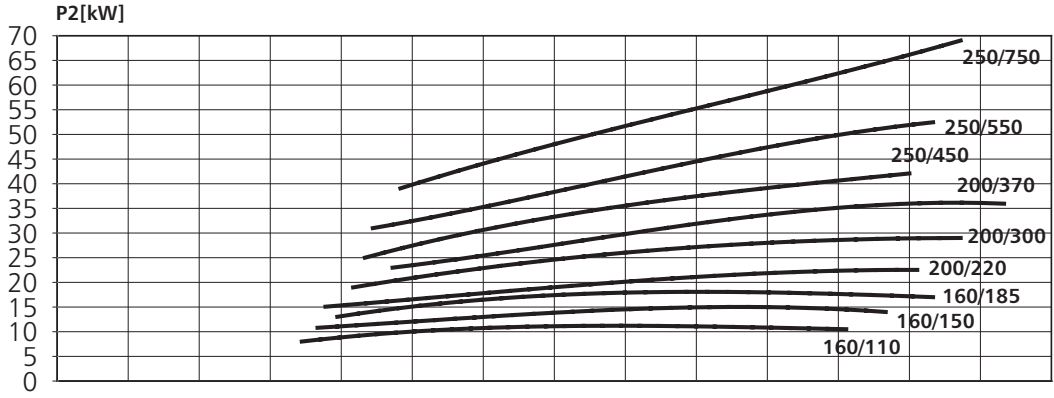
EQS/EQF/EQX 80

3-fas, 4-polig, 1450 r/min

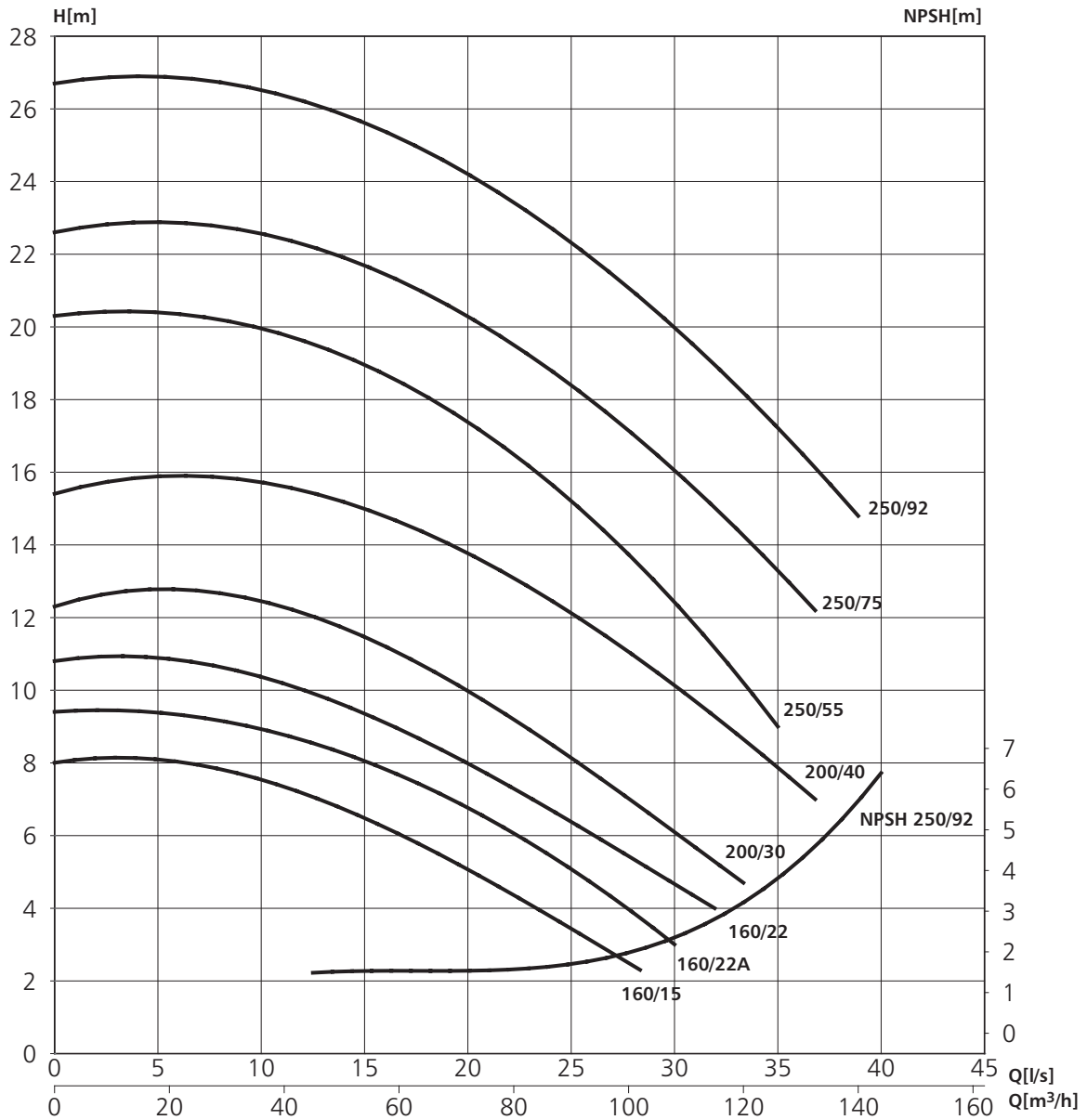
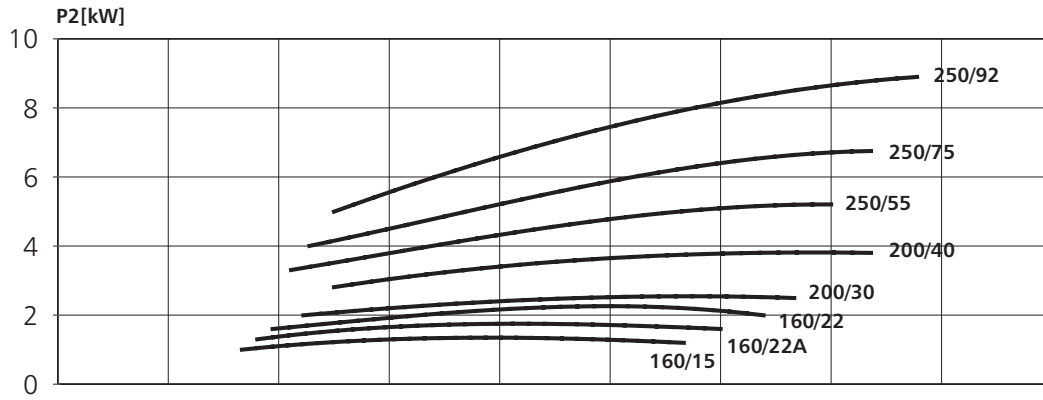
Pumptyp	Versioner			Motor storlek		Märkeffekt kW	Märkström (In) A 400 V	r/min	Startström			Cn (Nm)	Cs/Cn
	EQS RSKnr	EQF	EQX	EQS/EQF	EQX				Is/In	η%	cosφ		
4 80-160/15	5881869	•	•	90	90	1,5	3,6-3,5	1410	5,1	75	0,81	10,2	2,4
4 80-160/22	5881871	•	•	100	100	2,2	5,2-5,0	1410	5,0	78	0,80	14,8	2,2
4 80-160/22A	5881870	•	•	100	100	2,2	5,2-5,0	1410	5,0	78	0,80	14,8	2,2
4 80-200/30	5881872	•	•	100	100	3,0	6,9-6,7	1410	5,8	81	0,81	20,2	2,5
4 80-200/40	5881873	•	•	112	112	4,0	8,7-8,5	1440	6,7	83	0,82	26,5	2,7
4 80-250/55	5881874	•	•	132	132	5,5	2,4-12,0	1440	6,8	82	0,87	36,8	2,8
4 80-250/75	5881875	•	•	132	132	7,5	15,8-15,4	1450	7,7	82	0,81	49,5	2,8
4 80-250/92	5881876	•	•	132	132	9,2	19,6-18,8	1445	5,6	88	0,80	60,7	2,8

Utsatta RSKnr eller markerade med • är tillgängliga versioner. 1-fas motor upp till 2,2 kW på begäran.

Kapacitetskurvor vid 2 900 r/min

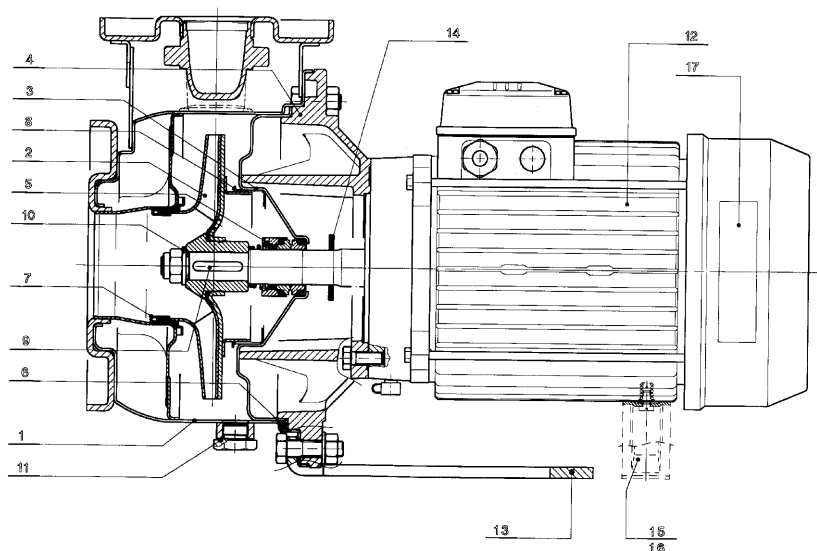


Kapacitetskurvor vid 1 450 r/min



Pumpdelar

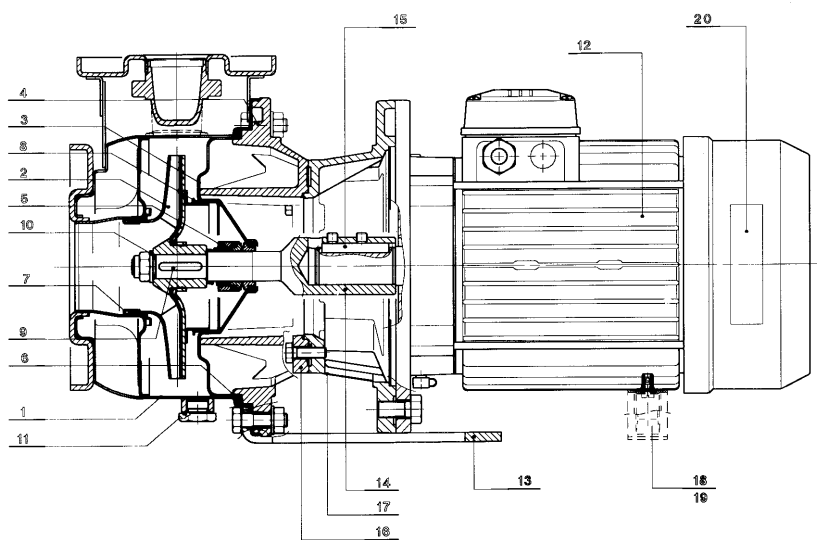
EQX



No.	Beskrivning
1	Pumphus
2	Pumphjul
3	Tätningshållare
4	Adapter
* 5	Axeltätning
* 6	O-ring
7	Slitring
8	Slitring
9	Kil
10	Låsbricka för pumphjul
11	O-ring
12	Motor
13	Pumpstöd
14	Stänkskydd
15	Motorstöd
16	Mellandel
17	Märkplåt

* Rekommenderade reservdelar

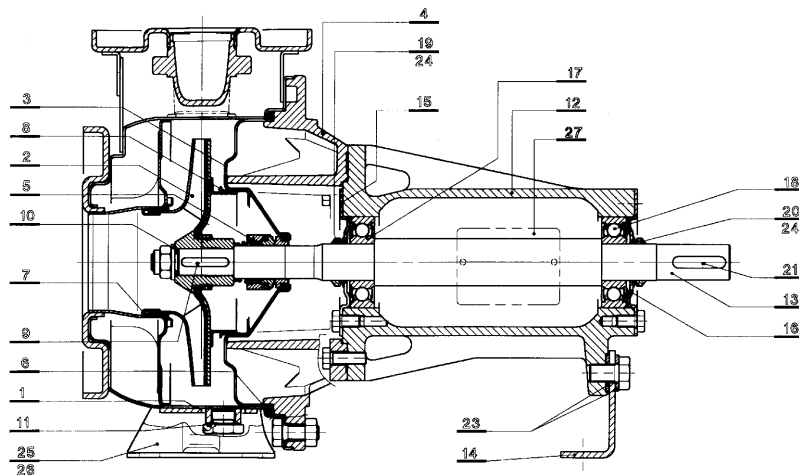
EQS



No.	Beskrivning
1	Pumphus
2	Pumphjul
3	Tätningshållare
4	Adapter
* 5	Axeltätning
* 6	O-ring
7	Slitring
8	Slitring
9	Kil
10	Låsbricka för pumphjul
11	O-ring
12	Motor
13	Pumpstöd
14	Axeltapp
15	Kil
16	Motoranslutning
17	Kopplingsskydd
18	Motorstöd
19	Mellandel
20	Märkplåt

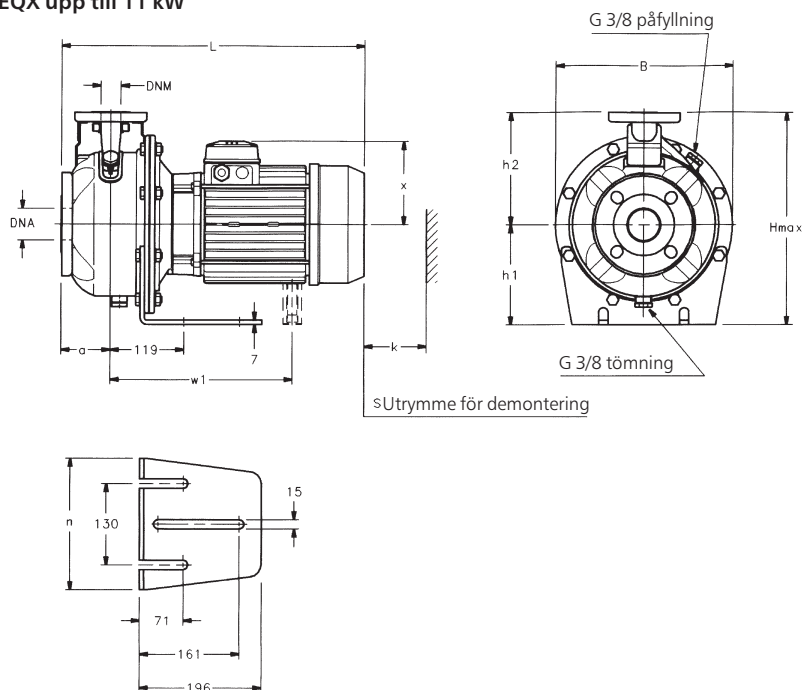
* Rekommenderade reservdelar

Pumpdelar

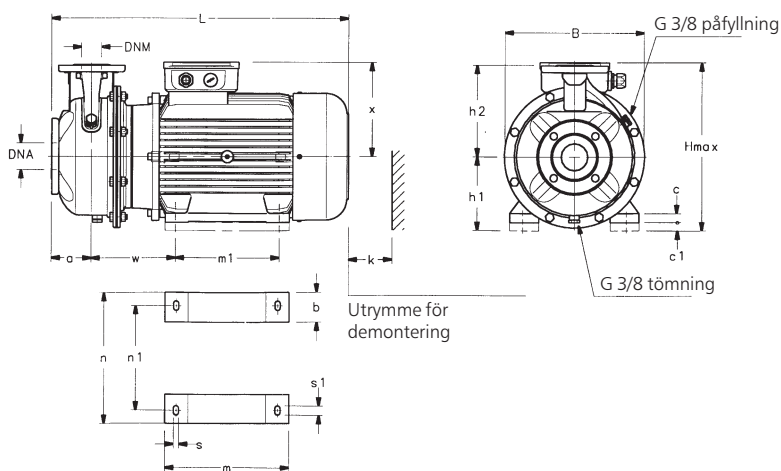
EQF


No.	Beskrivning
1	Pumphus
2	Pumphjul
3	Tätningshållare
4	Motorstöd
*5	Axeltätning
*6	O-ring
7	Slitring
8	Slitring
9	Kil
10	Låsbricka för pumphjul
11	O-ring
12	Hölje
13	Axel
14	Stödfot
15	Pumpkåpa
16	Motorkåpa
17	Pumplager
18	Motorlager
*19	V-ring, pump
20	V-ring, motor
21	Kil
23	Bricka
24	Tätningring typ AS
25	Fot till pumphus
26	Hölje
27	Märkplåt

* Rekommenderade reservdelar

Dimensioner och vikter EQX, 2-polig serie
EQX upp till 11 kW

Flänsar

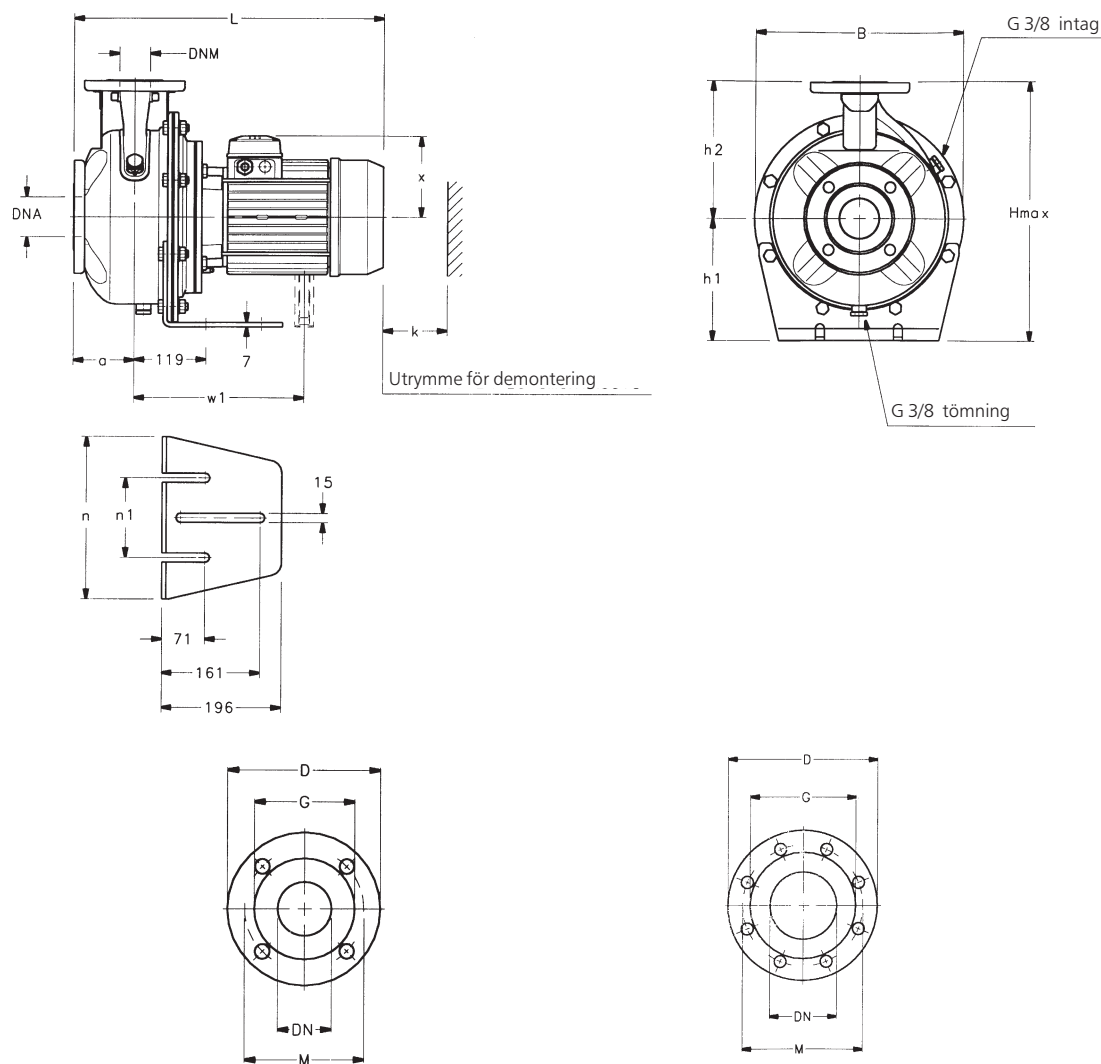
DN	D	M	G	Hål		Max tjocklek
				N°	∅	
25	115	85	56	4	14,5	16
50	165	125	83	4	18,0	18
32	140	100	64	4	18,0	16
40	150	110	68	4	18,0	16
50	165	125	83	4	18,0	18
65	185	145	104	4	18,0	18

EQX från 15 kW

Flänsar

DN	D	M	G	Hål		Max tjocklek
				N°	∅	
80	200	160	116	8	18	20
100	225	180	142	8	18	20

Dimensioner och vikter EQX, 2-polig serie

Pumptyp	Ut-lopp		Pump					Bas										Mått mm				Vikt kg
	DNM	DNA	a	h2	w	w1	x	b	c	c1	h1	m	m1	n	n1	s	s1	B	H			
																			max	L	k	
EQX 25-125/07	25	50	80	140			129				160			190				218	252	443	98	20
EQX 25-125/11	25	50	80	140			129				160			190				218	252	443	98	22
EQX 25-160/15	25	50	80	160			129				160			210				253	320	443	98	23
EQX 25-160/22	25	50	80	160			129				160			210				253	320	443	98	25
EQX 25-200/30	25	50	80	180			121				160			230				285	340	461	98	29
EQX 25-200/40	25	50	80	180			133				160			230				285	340	487	98	36
EQX 25-250/55	25	50	100	225			150				180			265				345	405	553	98	48
EQX 25-250/75	25	50	100	225			150				180			265				345	405	553	98	60
EQX 25-250/110	25	50	100	225		278	191				180			265				345	405	604	98	80
EQX 32-125/07	32	50	80	140			129				112			190				218	252	443	98	20
EQX 32-125/11	32	50	80	140			129				112			190				218	252	443	98	22
EQX 32-160/15	32	50	80	160			129				132			210				253	292	443	98	23
EQX 32-160/22	32	50	80	160			129				132			210				253	292	443	98	25
EQX 32-200/30	32	50	80	180			121				160			230				285	340	461	98	29
EQX 32-200/40	32	50	80	180			133				160			230				285	340	487	98	36
EQX 32-250/55	32	50	100	225			150				180			265				345	405	553	98	48
EQX 32-250/75	32	50	100	225			150				180			265				345	405	553	98	60
EQX 32-250/110	32	50	100	225		278	191				180			265				345	405	604	98	80
EQX 40-125/11	40	65	80	140			129				112			190				219	252	443	100	23
EQX 40-125/15	40	65	80	140			129				112			190				219	252	443	100	25
EQX 40-125/22	40	65	80	140			129				112			190				219	252	443	100	26
EQX 40-160/30	40	65	80	160			121				132			210				254	292	461	100	29
EQX 40-160/40	40	65	80	160			133				132			210				254	292	487	100	35
EQX 40-200/55	40	65	100	180			150				160			230				285	340	553	100	46
EQX 40-200/75	40	65	100	180			150				160			230				285	340	553	100	51
EQX 40-250/92	40	65	100	225		278	191				180			265				345	405	604	107	62
EQX 40-250/110	40	65	100	225		278	191				180			265				345	405	604	107	65
EQX 40-250/150	40	65	100	225	208		232	72	22	20	180	260	210	318	254	13	23	345	412	688	107	91
EQX 50-125/22	50	65	100	160			129				132			210				254	292	463	104	29
EQX 50-125/30	50	65	100	160			121				132			210				254	292	481	104	32
EQX 50-125/40	50	65	100	160			133				132			210				254	292	507	104	35
EQX 50-160/55	50	65	100	180			150				160			210				255	340	553	104	47
EQX 50-160/75	50	65	100	180			150				160			210				255	340	553	104	52
EQX 50-200/92	50	65	100	200		278	191				160			245				310	360	604	104	63
EQX 50-200/110	50	65	100	200		278	191				160			245				310	360	604	104	67
EQX 50-250/150	50	65	100	225	208		232	72	22	20	180	260	210	318	254	13	23	345	412	688	107	103
EQX 50-250/185	50	65	100	225	208		232	72	22	20	180	304	254	318	254	13	23	345	412	732	107	119
EQX 50-250/220	50	65	100	225	208		232	72	22	20	180	304	254	318	254	13	23	345	412	732	107	136
EQX 65-160/40	65	80	100	200			133				160			245				310	360	507	115	60
EQX 65-160/55	65	80	100	200			150				160			245				310	360	553	115	69
EQX 65-160/75	65	80	100	200			150				160			245				310	360	553	115	75
EQX 65-160/92	65	80	100	200		278	191				160			245				310	360	604	130	92
EQX 65-160/110	65	80	100	200		278	191				160			245				310	360	604	130	101
EQX 65-200/150	65	80	100	225	208		232	72	22	20	180	260	210	318	254	13	23	310	412	688	130	116
EQX 65-200/185	65	80	100	225	208		232	72	22	20	180	304	254	318	254	13	23	310	412	732	130	126
EQX 65-200/220	65	80	100	225	208		232	72	22	20	180	304	254	318	254	13	23	310	412	732	130	139
EQX 80-160/110	80	100	125	225		278	191				180			265				345	405	629	160	102
EQX 80-160/150	80	100	125	225	208		232	72	22	20	180	260	210	318	254	13	23	345	412	713	160	120
EQX 80-160/185	80	100	125	225	208		232	72	22	20	180	304	254	318	254	13	23	345	412	757	160	139
EQX 80-200/220	80	100	125	250	208		232	72	22	20	180	304	254	318	254	13	23	345	430	757	160	150

Dimensioner och vikter EQX4, 4-polig serie

Flänsar

DN	D	M	G	Hål		Max tjocklek
				N°	∅	
25	140	100	64	4	18	16
32	140	100	64	4	18	16
40	150	110	68	4	18	16
50	165	125	83	4	18	18
65	185	145	104	4	18	18

Flänsar

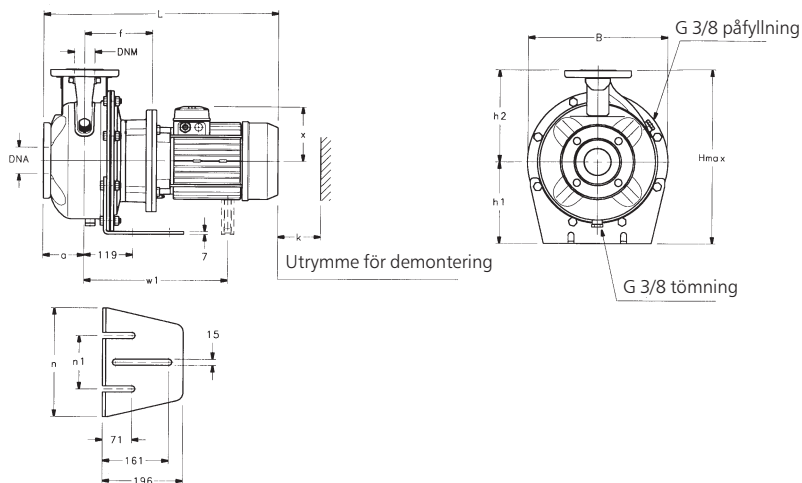
DN	D	M	G	Hål		Max tjocklek
				N°	∅	
80	200	160	116	8	18	20
100	225	180	142	8	18	20

Dimensioner och vikter EQX4, 4-polig serie

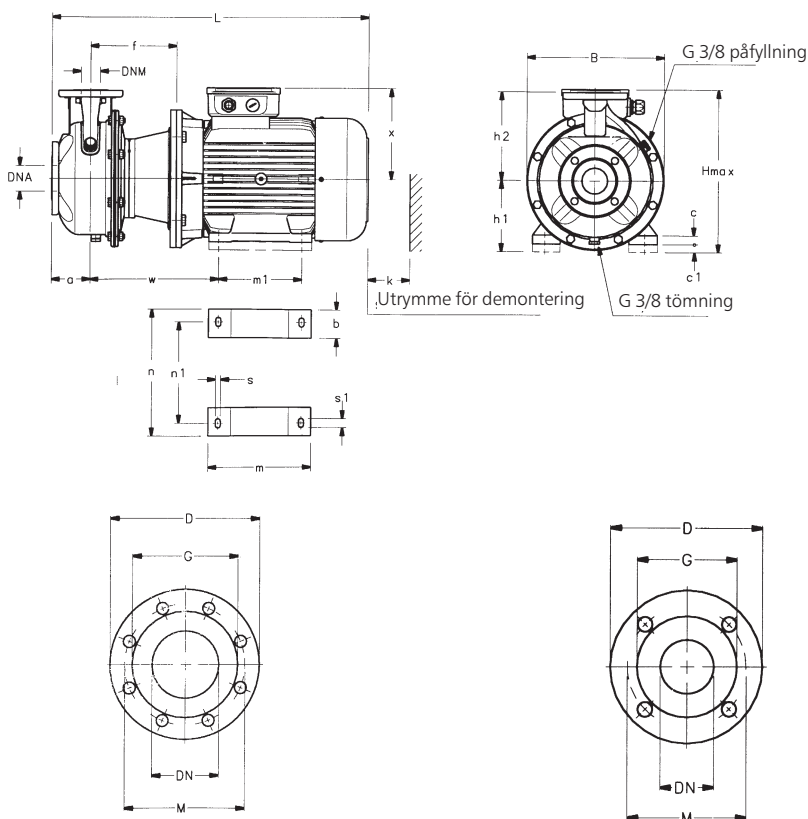
Pumptyp	Pump		Bas							Mått i mm				Vikt kg
	Ut-lopp DNM	In-lopp DNA	a	h2	w1	x	h1	n	n1	B	H max	L	k	
EQX4 25-125/02A	25	50	80	140		105	112	190	130	218	252	395	98	20
EQX4 25-125/02	25	50	80	140		105	112	190	130	218	252	395	98	20
EQX4 25-160/02	25	50	80	160		105	132	210	130	253	292	395	98	22
EQX4 25-160/03	25	50	80	160		105	132	210	130	253	292	395	98	23
EQX4 25-200/03	25	50	80	180		105	160	230	130	285	340	432	98	28
EQX4 25-200/05	25	50	80	180		116	160	230	130	285	340	452	98	30
EQX4 25-250/07	25	50	100	225		116	180	265	130	345	405	452	98	38
EQX4 25-250/11	25	50	100	225		121	180	265	130	345	405	481	98	40
EQX4 25-250/15	25	50	100	225		121	180	265	130	345	405	481	98	45
EQX4 32-125/02A	32	50	80	140		105	112	190	130	218	252	395	98	20
EQX4 32-125/02	32	50	80	140		105	112	190	130	218	252	395	98	20
EQX4 32-160/02	32	50	80	160		105	132	210	130	253	292	395	98	22
EQX4 32-160/03	32	50	80	160		105	132	210	130	253	292	395	98	23
EQX4 32-200/03	32	50	80	180		105	160	230	130	285	340	432	98	28
EQX4 32-200/05	32	50	80	180		116	160	230	130	285	340	452	98	30
EQX4 32-250/07	32	50	100	225		116	180	265	130	345	405	452	98	38
EQX4 32-250/11	32	50	100	225		121	180	265	130	345	405	481	98	40
EQX4 32-250/15	32	50	100	225		121	180	265	130	345	405	481	98	45
EQX4 40-125/02A	40	65	80	140		105	112	190	130	219	252	395	100	21
EQX4 40-125/02	40	65	80	140		105	112	190	130	219	252	395	100	21
EQX4 40-125/03	40	65	80	140		105	112	190	130	219	252	395	100	22
EQX4 40-160/03	40	65	80	160		105	132	210	130	254	292	395	100	24
EQX4 40-160/05	40	65	80	160		116	132	210	130	254	292	432	100	25
EQX4 40-200/07	40	65	100	180		116	160	230	130	285	340	452	100	26
EQX4 40-200/11	40	65	100	180		121	160	230	130	285	340	481	100	30
EQX4 40-250/11	40	65	100	225		121	180	265	130	345	405	481	107	32
EQX4 40-250/15	40	65	100	225		121	180	265	130	345	405	481	107	42
EQX4 40-250/22	40	65	100	225		133	180	265	130	345	405	507	107	49
EQX4 50-125/03A	50	65	100	160		105	132	210	130	354	292	415	104	22
EQX4 50-125/03	50	65	100	160		105	132	210	130	354	292	415	104	22
EQX4 50-125/05	50	65	100	160		116	132	210	130	354	292	452	104	24
EQX4 50-160/07	50	65	100	180		116	160	210	130	355	340	452	104	26
EQX4 50-160/11	50	65	100	180		121	160	210	130	355	340	481	104	28
EQX4 50-200/11	50	65	100	200		121	160	245	130	310	360	481	104	30
EQX4 50-200/15	50	65	100	200		121	160	245	130	310	360	481	104	41
EQX4 50-250/22A	50	65	100	225		133	180	265	130	345	405	507	107	46
EQX4 50-250/22	50	65	100	225		133	180	265	130	345	405	507	107	46
EQX4 50-250/30	50	65	100	225		133	180	265	130	345	405	507	107	55
EQX4 65-160/05	65	80	100	200		116	160	245	130	310	360	452	115	32
EQX4 65-160/07	65	80	100	200		116	160	245	130	310	360	452	115	35
EQX4 65-160/11A	65	80	100	200		121	160	245	130	310	360	481	115	38
EQX4 65-160/11	65	80	100	200		121	160	245	130	310	360	481	115	38
EQX4 65-160/15	65	80	100	200		121	160	245	130	310	360	481	115	42
EQX4 65-200/15	65	80	100	225		121	180	245	130	310	405	481	115	45
EQX4 65-200/22	65	80	100	225		133	180	245	130	310	405	507	115	50
EQX4 65-200/30	65	80	100	225		133	180	245	130	310	405	507	115	55
EQX4 80-160/15	80	100	125	225		121	180	265	130	345	405	506	160	49
EQX4 80-160/22A	80	100	125	225		133	180	265	130	345	405	532	160	54
EQX4 80-160/22	80	100	125	225		133	180	265	130	345	405	532	160	54
EQX4 80-200/30	80	100	125	250		133	180	265	130	345	430	532	160	59
EQX4 80-200/40	80	100	125	250		150	180	265	130	345	430	555	160	65
EQX4 80-250/55	80	100	125	280	259	191	200	303	210	384	480	591	160	79
EQX4 80-250/75	80	100	125	280	278	191	200	303	210	384	480	629	160	87
EQX4 80-250/92	80	100	125	280	278	191	200	303	210	384	480	629	160	88

Dimensioner och vikter EQS, 2-polig serie

EQS upp till 7,5 kW



EQS från 11 kW


Flänsar

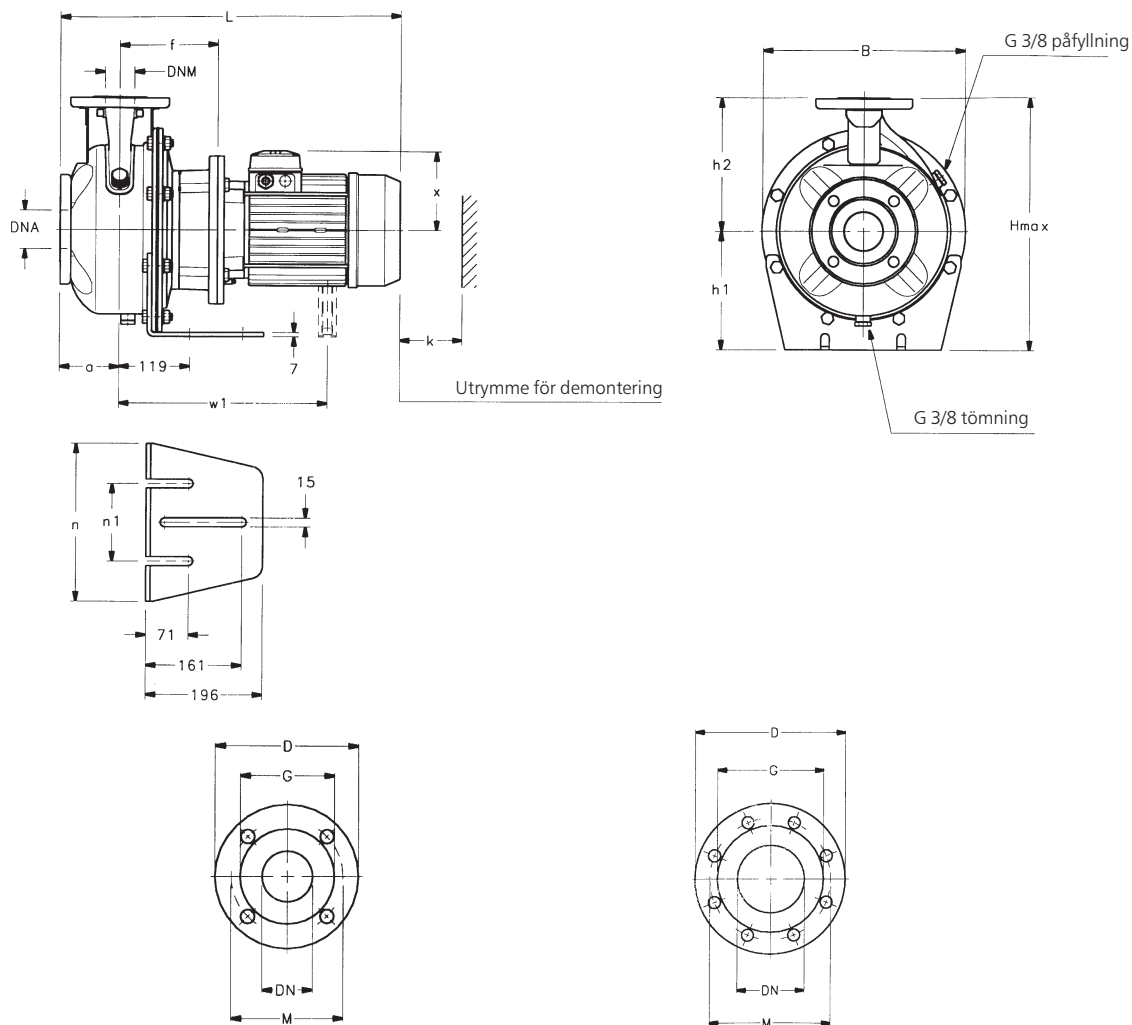
DN	D	M	G	Hål		Max tjocklek
				N°	Ø	
25	115	85	56	4	14,5	16
50	165	125	83	4	18,0	18
32	140	100	64	4	18,0	16
40	150	110	68	4	18,0	16
50	165	125	83	4	18,0	18
65	185	145	104	4	18,0	18

Flänsar

DN	D	M	G	Hål		Max tjocklek
				N°	Ø	
80	200	160	116	8	18	20
100	225	180	142	8	18	20

Dimensioner och vikter EQS, 2-polig serie

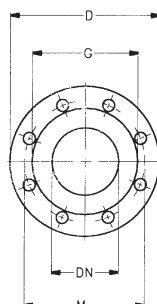
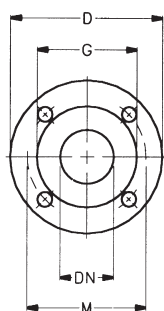
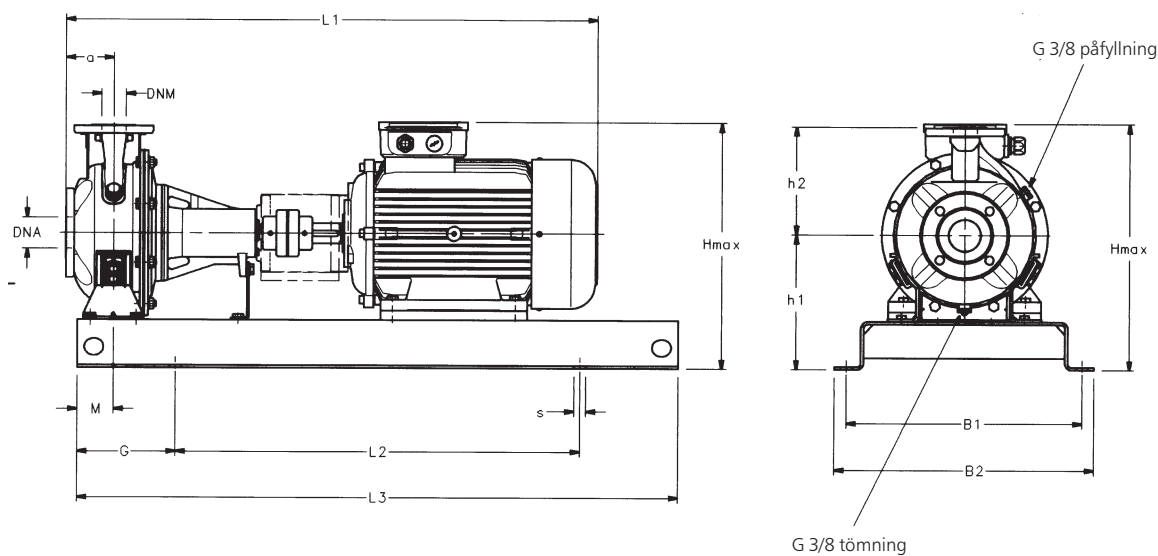
Pumptyp	Utlopp		Pump									Bas						Mått i mm				Vikt kg				
	DNM	DNA	a	f	h2	w	w1	x	b	c	c1	h1	m	m1	n	n1	s	s1	B	H max						
																				L	k					
EQS 25-125/07	25	50	80	155	140			121				160			190						218	252	461	98	25	
EQS 25-125/11	25	50	80	155	140			129				160			190							218	252	498	98	26
EQS 25-160/15	25	50	80	155	160			129				160			210							253	320	498	98	28
EQS 25-160/22	25	50	80	155	160			129				160			210							253	320	498	98	30
EQS 25-200/30	25	50	80	165	180			121				160			230							285	340	548	98	41
EQS 25-200/40	25	50	80	165	180			133				160			230							285	340	552	98	44
EQS 25-250/55	25	50	100	192	225		424	150				180			265							345	405	666	98	63
EQS 25-250/75	25	50	100	192	225		424	150				180			265							345	405	666	98	69
EQS 25-250/110	25	50	100	222	225	330		232	72	22	20	180	260	210	318	254	14	23				350	412	810	98	81
EQS 32-125/07	32	50	80	155	140			121				112			190							218	252	461	98	25
EQS 32-125/11	32	50	80	155	140			129				112			190							218	252	498	98	26
EQS 32-160/15	32	50	80	155	160			129				132			210							253	292	498	98	28
EQS 32-160/22	32	50	80	155	160			129				132			210							253	292	498	98	30
EQS 32-200/30	32	50	80	165	180			121				160			230							285	340	548	98	41
EQS 32-200/40	32	50	80	165	180			133				160			230							285	340	552	98	44
EQS 32-250/55	32	50	100	192	225		424	150				180			265							345	405	666	98	63
EQS 32-250/75	32	50	100	192	225		424	150				180			265							345	405	666	98	69
EQS 32-250/110	32	50	100	222	225	330		232	72	22	20	180	260	210	318	254	14	23				350	412	810	98	81
EQS 40-125/11	40	65	80	155	140			129				112			190							219	252	498	100	25
EQS 40-125/15	40	65	80	155	140			129				112			190							219	252	498	100	27
EQS 40-125/22	40	65	80	155	140			129				112			190							219	252	498	100	28
EQS 40-160/30	40	65	80	165	160			121				132			210							254	292	548	100	39
EQS 40-160/40	40	65	80	165	160			133				132			210							254	292	552	100	42
EQS 40-200/55	40	65	100	192	180		424	150				160			230							300	340	666	100	64
EQS 40-200/75	40	65	100	192	180		424	150				160			230							300	340	666	100	66
EQS 40-250/110A	40	65	100	222	225	330		232	72	22	20	180	260	210	318	254	14	23				350	412	810	107	110
EQS 40-250/110	40	65	100	222	225	330		232	72	22	20	180	260	210	318	254	14	23				350	412	810	107	116
EQS 40-250/150	40	65	100	222	225	330		232	72	22	20	180	260	210	318	254	14	23				350	412	810	107	122
EQS 50-125/22	50	65	100	155	160			129				132			210							254	292	518	104	34
EQS 50-125/30	50	65	100	165	160			121				132			210							254	292	568	104	37
EQS 50-125/40	50	65	100	165	160			133				132			210							254	292	572	104	42
EQS 50-160/55	50	65	100	192	180		424	150				160			210							255	340	666	104	60
EQS 50-160/75	50	65	100	192	180		424	150				160			210							255	340	666	104	65
EQS 50-200/110A	50	65	100	222	200	330		232	72	22		160	260	210	318	254	14	23				350	392	810	104	90
EQS 50-200/110	50	65	100	222	200	330		232	72	22		160	260	210	318	254	14	23				350	392	810	104	90
EQS 50-250/150	50	65	100	222	225	330		232	72	22	20	180	260	210	318	254	14	23				350	412	810	107	115
EQS 50-250/185	50	65	100	222	225	330		232	72	22	20	180	304	254	318	254	14	23				350	412	854	107	125
EQS 50-250/220	50	65	100	222	225	330		232	72	22	20	180	304	254	318	254	14	23				350	412	854	107	145
EQS 65-160/40	65	80	100	165	200			133				160			245							310	360	572	115	67
EQS 65-160/55	65	80	100	192	200		424	150				160			245							310	360	666	115	75
EQS 65-160/75	65	80	100	192	200		424	150				160			245							310	360	666	115	80
EQS 65-160/110A	65	80	100	222	200	330		232	72	22		160	260	210	318	254	14	23				350	392	810	130	106
EQS 65-160/110	65	80	100	222	200	330		232	72	22		160	260	210	318	254	14	23				350	392	810	130	106
EQS 65-200/150	65	80	100	222	225	330		232	72	22	20	180	260	210	318	254	14	23				350	412	810	130	122
EQS 65-200/185	65	80	100	222	225	330		232	72	22	20	180	304	254	318	254	14	23				350	412	854	130	135
EQS 65-200/220	65	80	100	222	225	330		232	72	22	20	180	304	254	318	254	14	23				350	412	854	130	149
EQS 65-250/300	65	80	100	228	250	361		257	60	24		200	345	305	360	318	18	18				400	457	941	140	189
EQS 65-250/370	65	80	100	228	250	361		257	60	24		200	345	305	360	318	18	18				400	457	941	140	200
EQS 80-160/110	80	100	125	222	225	330		232	72	22	20	180	260	210	318	254	14	23				350	412	835	155	111
EQS 80-160/150	80	100	125	222	225	330		232	72	22	20	180	260	210	318	254	14	23				350	412	835	155	127
EQS 80-160/185	80	100	125	222	225	330		232	72	22	20	180	304	254	318	254	14	23				350	412	879	155	148
EQS 80-200/220	80	100	125	222	250	330		232	72	22	20	180	304	254	318	254	14	23				350	430	879	155	157
EQS 80-200/300	80	100	125	228	250	361		257	60	24		200	345	305	360	318	18	18				400	457	966	155	191
EQS 80-200/370	80	100	125	228	250	361		257	60	24		200	345	305	360	318	18	18				400	457	966	155	203

Dimensioner och vikter EQS4, 4-polig serie

Flänsar

DN	D	M	G	Hål		Max tjocklek
				N°	Ø	
25	140	100	64	4	18	16
32	140	100	64	4	18	16
40	150	110	68	4	18	16
50	165	125	83	4	18	18
65	185	145	104	4	18	18

Dimensioner och vikter EQS4, 4-polig serie

Pumptyp	Pump						Bas				Mått i mm				Vikt kg
	Utlopp	Inlopp	a	f	h2	w1	x	h1	n	n1	B	H max	L	k	
	DNM	DNA													
EQS4 25-250/07	25	50	100	155	225		116	180	265	130	345	405	497	98	41
EQS4 25-250/11	25	50	100	155	225		121	180	265	130	345	405	536	98	43
EQS4 25-250/15	25	50	100	155	225		121	180	265	130	345	405	536	98	47
EQS4 32-250/07	32	50	100	155	225		116	180	265	130	345	405	497	98	41
EQS4 32-250/11	32	50	100	155	225		121	180	265	130	345	405	536	98	43
EQS4 32-250/15	32	50	100	155	225		121	180	265	130	345	405	536	98	47
EQS4 40-200/07	40	65	100	155	180		116	160	230	130	285	340	497	100	28
EQS4 40-200/11	40	65	100	155	180		121	160	230	130	285	340	536	100	32
EQS4 40-250/11	40	65	100	155	225		121	180	265	130	345	405	536	107	33
EQS4 40-250/15	40	65	100	155	225		121	180	265	130	345	405	536	107	46
EQS4 40-250/22	40	65	100	165	225		133	180	265	130	345	405	572	107	52
EQS4 50-160/07	50	65	100	155	180		116	160	210	130	255	340	497	104	27
EQS4 50-160/11	50	65	100	155	180		121	160	210	130	255	340	536	104	30
EQS4 50-200/11	50	65	100	155	200		121	160	245	130	310	360	536	104	34
EQS4 50-200/15	50	65	100	155	200		121	160	245	130	310	360	536	104	42
EQS4 50-250/22A	50	65	100	165	225		133	180	265	130	345	405	572	107	49
EQS4 50-250/22	50	65	100	165	225		133	180	265	130	345	405	572	107	49
EQS4 50-250/30	50	65	100	165	225		133	180	265	130	345	405	572	107	58
EQS4 65-160/05	65	80	100	155	200		116	160	245	130	310	360	497	115	34
EQS4 65-160/07	65	80	100	155	200		116	160	245	130	310	360	497	115	34
EQS4 65-160/11A	65	80	100	155	200		121	160	245	130	310	360	536	115	40
EQS4 65-160/11	65	80	100	155	200		121	160	245	130	310	360	536	130	40
EQS4 65-160/15	65	80	100	155	200		121	160	245	130	310	360	536	130	45
EQS4 65-200/15	65	80	100	155	225		121	180	245	130	310	405	536	130	48
EQS4 65-200/22	65	80	100	165	225		133	180	245	130	310	405	572	130	54
EQS4 65-200/30	65	80	100	165	225		133	180	245	130	310	405	572	130	59
EQS4 65-250/40	65	80	100	165	225		150	200	265	130	345	450	595	140	65
EQS4 65-250/55	65	80	100	192	250	351	191	200	265	130	345	450	658	140	79
EQS4 80-160/15	80	100	125	155	225		121	180	265	130	345	405	561	160	53
EQS4 80-160/22A	80	100	125	165	225		133	180	265	130	345	405	597	160	58
EQS4 80-160/22	80	100	125	165	225		133	180	265	130	345	405	597	160	58
EQS4 80-200/30	80	100	125	165	250		133	180	265	130	345	430	597	160	63
EQS4 80-200/40	80	100	125	165	250		150	180	265	130	345	430	620	160	83
EQS4 80-250/55	80	100	125	192	280	351	191	200	303	210	384	480	721	160	85
EQS4 80-250/75	80	100	125	192	280	370	191	200	303	210	384	480	721	160	90
EQS4 80-250/92	80	100	125	192	280	370	191	200	303	210	384	480	721	160	91

Dimensioner och vikter EQF, 2-polig serie

Flänsar

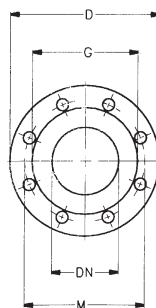
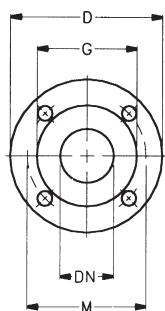
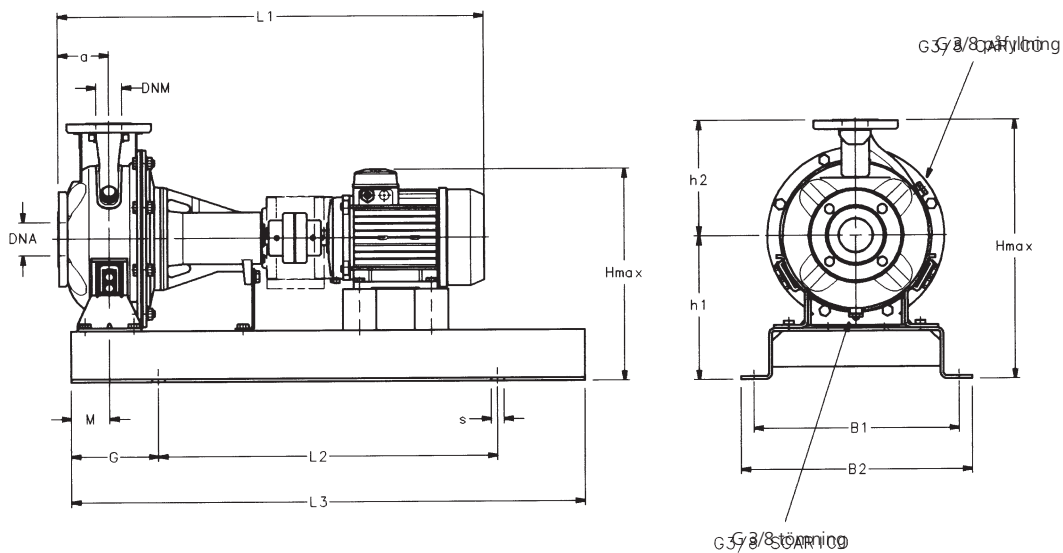
DN	D	M	G	Hål		Max tjocklek
				N°	∅	
25	140	100	64	4	18	16
32	140	100	64	4	18	16
40	150	110	68	4	18	16
50	165	125	83	4	18	18
65	185	145	104	4	18	18

Flänsar

DN	D	M	G	Hål		Max tjocklek
				N°	∅	
80	200	160	116	8	18	20
100	225	180	142	8	18	20

Dimensioner och vikter EQF, 2-polig serie

Pumptyp	Mått i mm													s för skruvar	Vikt kg
	Utlopp DNM	Inlopp DNA	a	B1	B2	L1	L2	L3	G	M	h1	h2	Hmax		
EQF 25-125/07	25	50	80	320	360	744	540	800	130	60	212	140	352	M16	65
EQF 25-125/11	25	50	80	320	360	744	540	800	130	60	212	140	352	M16	67
EQF 25-160/15	25	50	80	350	390	773	600	900	150	60	232	160	392	M16	69
EQF 25-160/22	25	50	80	350	390	773	600	900	150	60	232	160	392	M16	71
EQF 25-200/30	25	50	80	350	390	809	600	900	150	60	260	180	440	M16	90
EQF 25-200/40	25	50	80	350	390	832	600	900	150	60	260	180	440	M16	94
EQF 25-250/55	25	50	100	440	490	909	740	1120	190	75	280	225	505	M20	126
EQF 25-250/75	25	50	100	440	490	909	740	1120	190	75	280	225	505	M20	131
EQF 25-250/110	25	50	100	490	540	1061	840	1250	205	75	280	225	512	M20	176
EQF 32-125/07	32	50	80	320	360	744	540	800	130	60	212	140	352	M16	65
EQF 32-125/11	32	50	80	320	360	744	540	800	130	60	212	140	352	M16	67
EQF 32-160/15	32	50	80	350	390	773	600	900	150	60	232	160	392	M16	69
EQF 32-160/22	32	50	80	350	390	773	600	900	150	60	232	160	392	M16	71
EQF 32-200/30	32	50	80	350	390	809	600	900	150	60	260	180	440	M16	90
EQF 32-200/40	32	50	80	350	390	832	600	900	150	60	260	180	440	M16	94
EQF 32-250/55	32	50	100	440	490	909	740	1120	190	75	280	225	505	M20	126
EQF 32-250/75	32	50	100	440	490	909	740	1120	190	75	280	225	505	M20	131
EQF 32-250/110	32	50	100	490	540	1061	840	1250	205	75	280	225	512	M20	176
EQF 40-125/11	40	65	80	320	360	744	540	800	130	60	212	140	352	M16	68
EQF 40-125/15	40	65	80	350	390	773	600	900	150	60	212	140	352	M16	70
EQF 40-125/22	40	65	80	350	390	773	600	900	150	60	212	140	352	M16	73
EQF 40-160/30	40	65	80	350	390	809	600	900	150	60	232	160	392	M16	87
EQF 40-160/40	40	65	80	350	390	832	600	900	150	60	232	160	392	M16	93
EQF 40-200/55	40	65	100	400	450	909	660	1000	170	60	260	180	451	M20	108
EQF 40-200/75	40	65	100	400	450	909	660	1000	170	60	260	180	451	M20	116
EQF 40-250/110A	40	65	100	490	540	1061	840	1250	205	75	280	225	512	M20	174
EQF 40-250/110	40	65	100	490	540	1061	840	1250	205	75	280	225	512	M20	174
EQF 40-250/150	40	65	100	490	540	1061	840	1250	205	75	280	225	512	M20	184
EQF 50-125/22	50	65	100	350	390	793	600	900	150	60	232	160	392	M16	80
EQF 50-125/30	50	65	100	350	390	829	600	900	150	60	232	160	392	M16	87
EQF 50-125/40	50	65	100	350	390	852	600	900	150	60	232	160	392	M16	92
EQF 50-160/55	50	65	100	400	450	909	660	1000	170	60	260	180	451	M20	106
EQF 50-160/75	50	65	100	400	450	909	660	1000	170	60	260	180	451	M20	110
EQF 50-200/110A	50	65	100	440	490	1061	740	1120	190	60	260	200	492	M20	168
EQF 50-200/110	50	65	100	440	490	1061	740	1120	190	60	260	200	492	M20	168
EQF 50-250/150	50	65	100	490	540	1061	840	1250	205	75	280	225	512	M20	174
EQF 50-250/185	50	65	100	490	540	1105	840	1250	205	75	280	225	512	M20	194
EQF 50-250/220	50	65	100	490	540	1111	840	1250	205	75	280	225	510	M20	214
EQF 65-160/40	65	80	100	400	450	852	660	1000	170	75	260	200	460	M20	130
EQF 65-160/55	65	80	100	440	490	909	740	1120	190	75	260	200	460	M20	136
EQF 65-160/75	65	80	100	440	490	909	740	1120	190	75	260	200	460	M20	142
EQF 65-160/110A	65	80	100	490	540	1061	840	1250	205	75	260	200	492	M20	157
EQF 65-160/110	65	80	100	490	540	1061	840	1250	205	75	260	200	492	M20	157
EQF 65-200/150	65	80	100	490	540	1061	840	1250	205	75	280	225	512	M20	180
EQF 65-200/185	65	80	100	490	540	1105	840	1250	205	75	280	225	512	M20	192
EQF 65-200/220	65	80	100	490	540	1111	840	1250	205	75	280	225	510	M20	208
EQF 65-250/300	65	80	100	550	610	1296	940	1400	230	90	300	250	557	M24	271
EQF 65-250/370	65	80	100	550	610	1296	940	1400	230	90	300	250	557	M24	296
EQF 80-160/110	80	100	125	490	540	1086	840	1250	205	75	280	225	512	M20	193
EQF 80-160/150	80	100	125	490	540	1086	840	1250	205	75	280	225	512	M20	204
EQF 80-160/185	80	100	125	490	540	1130	840	1250	205	75	280	225	512	M20	225
EQF 80-200/220	80	100	125	490	540	1246	840	1250	205	75	280	250	530	M20	236
EQF 80-200/300	80	100	125	550	610	1321	940	1400	230	75	300	250	557	M24	277
EQF 80-200/370	80	100	125	550	610	1321	940	1400	230	75	300	250	557	M24	295
EQF 80-250/450	80	100	125	550	610	1398	940	1400	230	90	325	280	605	M24	355
EQF 80-250/550	80	100	125	600	660	1428	1060	1600	270	90	380	280	660	M24	394
EQF 80-250/750	80	100	125	670	730	1558	1200	1800	300	90	380	280	735	M24	510

Dimensioner och vikter EQF4, 4-polig serie

Flänsar

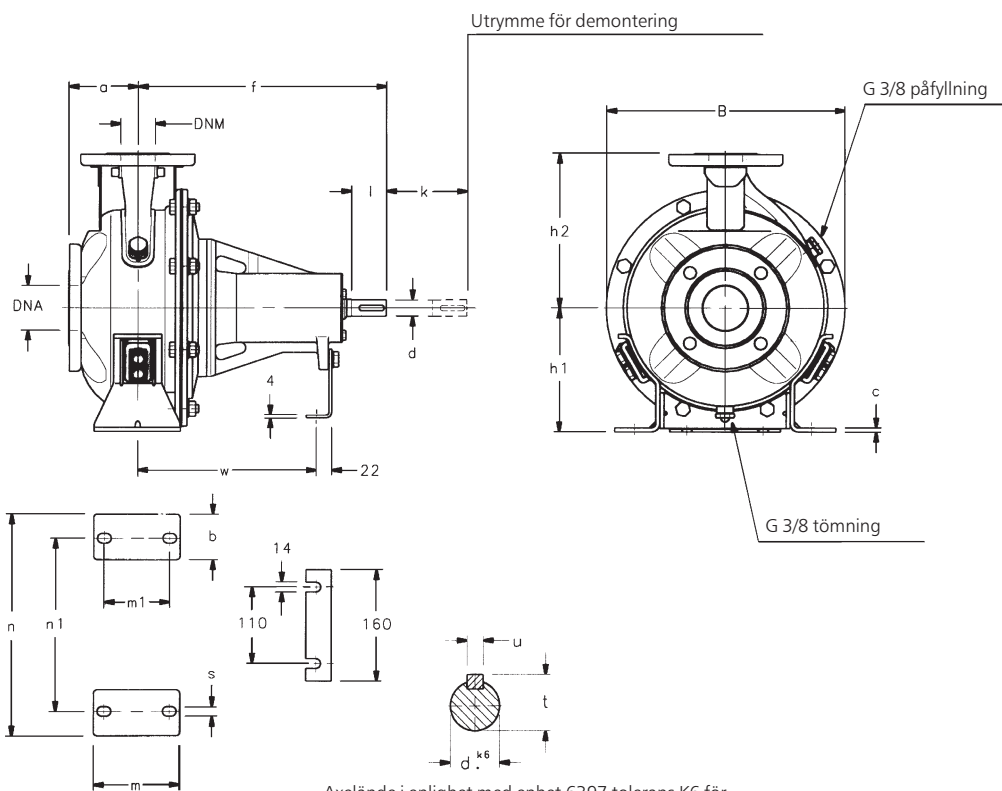
DN	D	M	G	Hål		Max tjocklek
				N°	∅	
25	140	100	64	4	18	16
32	140	100	64	4	18	16
40	150	110	68	4	18	16
50	165	125	83	4	18	18
65	185	145	104	4	18	18

Flänsar

DN	D	M	G	Hål		Max tjocklek
				N°	∅	
80	200	160	116	8	18	20
100	225	180	142	8	18	20

Dimensioner och vikter EQF4, 4-polig serie

Pumptyp	Mått i mm													s för skruvar	Vikt kg
	Utlopp	Inlopp													
	DNM	DNA	a	B1	B2	L1	L2	L3	G	M	h1	h2	H max		
EQF4 25-125/02A	25	50	80	320	360	686	540	800	130	60	212	140	352	M16	72
EQF4 25-125/02	25	50	80	320	360	686	540	800	130	60	212	140	352	M16	72
EQF4 25-160/02	25	50	80	320	360	686	540	800	130	60	232	160	392	M16	74
EQF4 25-160/03	25	50	80	320	360	686	540	800	130	60	232	160	392	M16	76
EQF4 25-200/03	25	50	80	320	360	686	540	800	130	60	260	180	440	M16	78
EQF4 25-200/05	25	50	80	320	360	723	540	800	130	60	260	180	440	M16	80
EQF4 25-250/07	25	50	100	400	450	743	660	1000	170	75	280	225	505	M20	97
EQF4 25-250/11	25	50	100	400	450	793	660	1000	170	75	280	225	505	M20	100
EQF4 25-250/15	25	50	100	400	450	793	660	1000	170	75	280	225	505	M20	102
EQF4 32-125/02A	32	50	80	320	360	686	540	800	130	60	212	140	352	M16	72
EQF4 32-125/02	32	50	80	320	360	686	540	800	130	60	212	140	352	M16	72
EQF4 32-160/02	32	50	80	320	360	686	540	800	130	60	232	160	392	M16	74
EQF4 32-160/03	32	50	80	320	360	686	540	800	130	60	232	160	392	M16	76
EQF4 32-200/03	32	50	80	320	360	686	540	800	130	60	260	180	440	M16	78
EQF4 32-200/05	32	50	80	320	360	723	540	800	130	60	260	180	440	M16	80
EQF4 32-250/07	32	50	100	400	450	743	660	1000	170	75	280	225	505	M20	97
EQF4 32-250/11	32	50	100	400	450	793	660	1000	170	75	280	225	505	M20	100
EQF4 32-250/15	32	50	100	400	450	793	660	1000	170	75	280	225	505	M20	102
EQF4 40-125/02A	40	65	80	320	360	686	540	800	130	60	212	140	352	M16	57
EQF4 40-125/02	40	65	80	320	360	686	540	800	130	60	212	140	352	M16	57
EQF4 40-125/03	40	65	80	320	360	686	540	800	130	60	212	140	352	M16	58
EQF4 40-160/03	40	65	80	320	360	686	540	800	130	60	232	160	392	M16	60
EQF4 40-160/05	40	65	80	320	360	723	540	800	130	60	232	160	392	M16	62
EQF4 40-200/07	40	65	100	350	390	743	600	900	150	60	260	180	440	M16	69
EQF4 40-200/11	40	65	100	350	390	793	600	900	150	60	260	180	440	M16	72
EQF4 40-250/11	40	65	100	400	450	793	660	1000	170	75	280	225	505	M20	99
EQF4 40-250/15	40	65	100	400	450	793	660	1000	170	75	280	225	505	M20	102
EQF4 40-250/22	40	65	100	400	450	829	660	1000	170	75	280	225	505	M20	115
EQF4 50-125/03A	50	65	100	320	360	706	540	800	130	60	232	160	392	M16	59
EQF4 50-125/03	50	65	100	320	360	706	540	800	130	60	232	160	392	M16	59
EQF4 50-125/05	50	65	100	320	360	743	540	800	130	60	260	180	440	M16	61
EQF4 50-160/07	50	65	100	350	390	743	600	900	150	60	260	180	440	M16	68
EQF4 50-160/11	50	65	100	350	390	793	600	900	150	60	260	200	460	M16	71
EQF4 50-200/11	50	65	100	350	390	793	600	900	150	60	260	200	460	M16	82
EQF4 50-200/15	50	65	100	350	390	793	600	900	150	60	260	200	460	M16	85
EQF4 50-250/22A	50	65	100	400	450	829	660	1000	170	75	280	225	505	M20	116
EQF4 50-250/22	50	65	100	400	450	829	660	1000	170	75	280	225	505	M20	116
EQF4 50-250/30	50	65	100	400	450	829	660	1000	170	75	280	225	505	M20	120
EQF4 65-160/05	65	80	100	350	390	743	600	900	150	75	260	200	460	M16	84
EQF4 65-160/07	65	80	100	350	390	743	600	900	150	75	260	200	460	M16	85
EQF4 65-160/11A	65	80	100	400	450	793	660	1000	170	75	260	200	460	M20	88
EQF4 65-160/11	65	80	100	400	450	793	660	1000	170	75	260	200	460	M20	88
EQF4 65-160/15	65	80	100	400	450	793	660	1000	170	75	260	200	460	M20	91
EQF4 65-200/15	65	80	100	400	450	793	660	1000	170	75	280	225	505	M20	103
EQF4 65-200/22	65	80	100	440	490	829	740	1120	190	75	280	225	505	M20	117
EQF4 65-200/30	65	80	100	440	490	829	740	1120	190	75	280	225	505	M20	121
EQF4 65-250/40	65	80	100	440	490	962	740	1120	190	90	300	250	550	M20	158
EQF4 65-250/55	65	80	100	440	490	1019	740	1120	190	90	300	250	550	M20	174
EQF4 80-160/15	80	100	125	400	450	818	660	1000	170	75	280	225	505	M20	121
EQF4 80-160/22A	80	100	125	440	490	854	740	1120	190	75	280	225	505	M20	127
EQF4 80-160/22	80	100	125	440	490	854	740	1120	190	75	280	225	505	M20	127
EQF4 80-200/30	80	100	125	440	490	964	740	1120	190	75	280	250	530	M20	146
EQF4 80-200/40	80	100	125	440	490	987	740	1120	190	75	280	250	530	M20	151
EQF4 80-250/55	80	100	125	490	540	1044	840	1250	205	90	300	280	580	M20	175
EQF4 80-250/75	80	100	125	490	540	1082	840	1250	205	90	300	280	580	M20	185

EQF, pumphus med enbart axel


Axelände i enlighet med enhet 6397 tolerans K6 för diameter D, tapp i utförande enligt enhet 6604

Pumptyp	Mått i mm									Vikt kg
	Utlopp DNM	Inlopp DNA	a	d	f	h1	h2	b	k	
EQF 25-125	25	50	80	24	360	112	140	218	98	16
EQF 25-160	25	50	80	24	360	132	160	253	98	18
EQF 25-200	25	50	80	24	360	160	180	285	98	20
EQF 25-250	25	50	100	24	360	180	225	345	98	36
EQF 32-125	32	50	80	24	360	112	140	218	98	16
EQF 32-160	32	50	80	24	360	132	160	253	98	18
EQF 32-200	32	50	80	24	360	160	180	285	98	20
EQF 32-250	32	50	100	24	360	180	225	345	98	36
EQF 40-125	40	65	80	24	360	112	140	219	100	17
EQF 40-160	40	65	80	24	360	132	160	254	100	18
EQF 40-200	40	65	100	24	360	160	180	285	100	20
EQF 40-250	40	65	100	24	360	180	225	345	100	36
EQF 50-125	50	65	100	24	360	132	160	254	100	18
EQF 50-160	50	65	100	24	360	160	180	255	100	19
EQF 50-200	50	65	100	24	360	160	200	310	100	30
EQF 50-250	50	65	100	24	360	180	225	345	100	36
EQF 65-160	65	80	100	24	360	160	200	310	100	21
EQF 65-200	65	80	100	24	360	180	225	310	100	31
EQF 65-250	65	80	100	32	470	200	250	345	130	42
EQF 80-160	80	100	125	24	360	180	225	345	140	22
EQF 80-200	80	100	125	32	470	180	250	345	140	37
EQF 80-250	80	100	125	32	470	200	280	384	140	43

Ett integrerat mikroprocessorbaserat styrsystem för Flygtpumpar!

Om alla Sveriges pumpar vore varvtalsstyrda, kunde vi spara in ett helt kärnkraftverk! Så stor är förbättringen av driftsekonomin, men förbättringen av själva processen är också väsentlig. På vårkanten när solen stänger termostatventilerna, är det vanligt att radiatorerna börjar låta illa. Det behöver man inte stå ut med längre! För cirkulationspumpning är en av de applikationer som Technovar är konstruerad för, samtidigt som energi sparas.

Technovar

En nyhet med tillämpning inom VVS, VA och olika industriella sammanhang, som cirkulationspumpning av värme eller kylmedier, vattenförsörjning, bevattning, filtrering, högtryckstvättning och inom många olika OEM-system. Technovar anpassar pumpens prestanda så att den arbetar optimalt för olika processkrav på prestanda samtidigt som man uppnår bästa driftsekonomi.

Den integrerade frekvensomformaren och mikroprocessorn styr pumpen via en tryckgivare, differenstryckgivare eller flödesgivare. Det går också att reglera manuellt eller från yttre signal.

Vid tryckstegring kan upp till fyra enheter arbeta parallellt, pumparna alternerar, kopplas in och ur efter flödesbehovet. Om flödesbehovet upphör, ingen tappning sker, stoppar pumparna för att åter starta när tappning sker.

Vid cirkulationspumpning med tvillingpump eller två enkelpumpar för parallell drift bör varje motor ha sin egen Technovar för att få bästa driftsäkerhet. Automatisk växling sker efter inställda cykliska perioder.

Kommunikation mellan pumpenheterna sker med kabel via gränssnitt RS485.

Produktsortiment

Typbeteckning Motor- monterad	Nominell motor- effekt kW	Matnings- spänning (till frekvens- omformaren) V	Erforderlig säkring A	mått a mm
HV 1.1 **)	0,55-1,10	1 x 230	10	120
HV 1.15 **)	1,50	1 x 230	10	155
HV 1.2 **)	2,20	1 x 230	16	155
HV 2.1	1,50	1 x 230	10	185
HV 2.2	2,20	1 x 230	16	185
HV 3.2	2,20	3 x 400	10	185
HV 3.3	3,00	-"	10	185
HV 3.4	4,00	-"	16	185
HV 3.5	5,50	-"	20	185
HV 3.7	7,50	-"	25	185
HV 3.11	11,00	-"	35	185
HV 3.15	15,00	-"	35	300
HV 3.18	18,50	-"	50	300
HV 3.22	22,00	-"	50	300
*)	30,00	-"	80	-
*)	37,00	-"	100	-
*)	45,00	-"	125	-

*) finns endast som väggmonterad

***) separat programmeringsenhet

För "vanliga" motorer

De flesta fläktkylda trefas standardmotorer enl. IEC 240/415 V klass F upp till 22 kW, kan förses med påbyggd Technovar. Kort kabeldragning mellan frekvensomformare och motor minimerar risken för elektromagnetiska störningar.

Säker kylning

När pumpens motor roterar, kylls elektronikenheten via pumpmotorns fläkt.

Gjord för pumpstyrning med mjukstart och mjukstoppsfunktion

Redan från början är Technovar utvecklad speciellt för drift av pumpar. Därför ingår också all övervakning som är nödvändig för säker pumpdrift. Start- och stopptider sker på inställda ramptider.

EMC-godkänd

I direktmonterat utförande uppfyller Technovar kraven enligt EN 55011 Class B för storlekarna t.o.m. 3.4. För övriga storlekar och olika utföranden gäller EN 50081.2. (EN 55011 Class A).

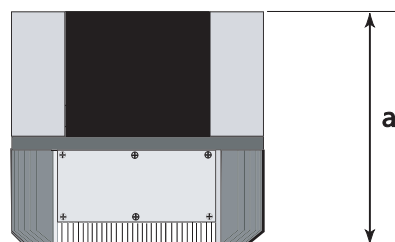
Fix och färdig, klar att installera

Technovar och pump levereras som en komplett enhet. Bara att koppla in, ansluta och köra! Ingen övrig automatikutrustning är nödvändig.

- Frekvensomformare typ Technovar skyddsform IP 54. För motorer upp till 22 kW
- Skyddar pump och motor från spänningsfel, överbelastning och jordfel
- Potentialfria utgångar för drift- och felsignaler
- Analog signal för avläsning av tryck eller varvtal
- Extern start/stopp funktion
- Vid eventuell utslagning av Technovarenheten, kan motorn anslutas till annan startutrustning och köras direkt på nät drift 50 Hz.

Befintliga Flygtpumpar

Technovarenheterna kan på ett enkelt sätt även monteras på befintliga pumpar.



ITT Flygt Pumpar

Malmö

ITT Flygt
Agnesfridsvägen 194
213 75 Malmö
tel 040-671 62 60
fax 040-21 17 18

Göteborg

ITT Flygt
Exportgatan 38 C
422 46 Hisings-backa
tel 031-52 04 50
fax 031-52 05 50

Stockholm

ITT Flygt
Gesällvägen 33
174 87 Sundbyberg
tel 08-475 67 00
fax 08-475 69 70

Örebro

ITT Flygt
Boställsvägen 4
702 27 Örebro
tel 019-27 38 50
fax 019-27 38 55

Sundsvall

ITT Flygt
Norra vägen 34
856 50 Sundsvall
tel 060-10 18 10
fax 060-10 24 91

Rätt till ändringar utan föregående meddelande förbehålles



www.flygt.se