

Installations-, drift- och
underhållshandbok



Flygt Compit 900

FLYGT
a xylem brand

Innehållsförteckning

| | |
|---|-----------|
| Introduktion och säkerhet..... | 3 |
| Inledning..... | 3 |
| Säkerhet..... | 3 |
| Säkerhetsterminologi och -symboler..... | 3 |
| Personsäkerhet..... | 4 |
| Miljösäkerhet..... | 6 |
| Produktgaranti..... | 6 |
| Transport och förvaring..... | 8 |
| Inspektera leveransen..... | 8 |
| Inspektera paketet..... | 8 |
| Inspektera enheten..... | 8 |
| Riktlinjer för transport..... | 8 |
| Placering och fastsättning..... | 8 |
| Lyftning..... | 8 |
| Lyfta pumpstationen..... | 9 |
| Långvarig förvaring..... | 11 |
| Produktbeskrivning..... | 12 |
| Utformning..... | 12 |
| Delar..... | 12 |
| Avsedd användning | 12 |
| Begränsningar för användning..... | 12 |
| Mått..... | 13 |
| Vikt..... | 13 |
| Material..... | 13 |
| Extern belastning..... | 13 |
| Färg på utloppets blindfläns..... | 14 |
| Pumpversioner..... | 14 |
| Övervakningsutrustning..... | 14 |
| Märkskylten..... | 14 |
| Installation..... | 15 |
| Säkerhetsåtgärder..... | 15 |
| Installera pumpstationen..... | 16 |
| Förbered platsen..... | 16 |
| Förbered botten i gropen..... | 17 |
| Installera pumpstationen..... | 17 |
| Förankring..... | 17 |
| Anslut det externa rörsystemet..... | 17 |
| Installera förlängningen..... | 19 |
| Elektriska anslutningar..... | 20 |
| Installera nivågivarna..... | 20 |
| Installera manöverpanelen | 21 |
| Ekvipotentialanslutning..... | 22 |
| Isolera pumpstationen..... | 22 |
| Återfyllnad..... | 23 |
| Installera inspektionsluckan..... | 24 |
| Installera pumpen..... | 25 |

| | |
|--|-----------|
| Drift | 28 |
| Före drifttagning..... | 28 |
| Starta pumpen..... | 28 |
| Underhåll | 29 |
| Säkerhetsåtgärder..... | 29 |
| Underhåll | 29 |
| Försäkran om överensstämmelse | 30 |

Introduktion och säkerhet

Inledning

Manualens syfte

Syftet med denna manual är att tillhandahålla den information som krävs för:

- Installation
- Drift
- Underhåll



AKTSAMHET:

Läs denna manual noga innan du installerar och börjar använda produkten. Felaktig användning av produkten kan orsaka personskador och egendomsskador samt upphäva garantin.

OBS!:

Spara denna manual och håll den enkelt tillgänglig där enheten är placerad.

Säkerhet



WARNING:

- Användaren måste känna till säkerhetsföreskrifterna för att undvika personskada.
 - Handhavande, montering eller underhåll av enheten på ett sätt som inte beskrivs i den här manualen kan leda till dödsfall, allvarlig personskada eller skador på utrustningen. Detta innefattar modifiering av utrustningen eller användning av andra delar än de som inte tillhandahålls av Xylem. Om det finns frågor angående avsedd användning av utrustningen ska du kontakta en Xylem-representant innan du går vidare.
 - Ändra inte pumpens användningsområde utan godkännande av en auktoriserad Xylem-representant.
-



AKTSAMHET:

Du måste följa de instruktioner som finns i denna manual. Underlåtenhet att göra det kan leda till personskador, utrustningsskador eller förseningar.




Säkerhetsterminologi och -symboler

Om säkerhetsmeddelanden

Det är mycket viktigt att du läser, förstår och följer säkerhetsanvisningarna och säkerhetsföreskrifterna noggrant innan du använder produkten. Informationen syftar till att förebygga dessa faror:

- olyckor och hälsoproblem för personalen
- skador på produkten
- fel på produkten

Faronivåer

| Faronivå | Indikation |
|---|---|
|  FARA: | En farlig situation som, om den inte undviks, kan leda till dödsfall eller allvarliga personskador |
|  VARNING: | En farlig situation som, om den inte undviks, kan leda till dödsfall eller allvarliga personskador |
|  AKTSAMHET: | En farlig situation som, om den inte undviks, kan leda till lindriga eller måttliga personskador |
| OBS!: | <ul style="list-style-type: none"> • En möjlig situation som kan leda till oönskade tillstånd • Användning utan risk för personskador |

Farokategorier

Farokategorierna kan antingen falla under faronivåer eller låta specifika symboler ersätta de ordinarie faronivåsymbolerna.

Elektriska faror indikeras med följande specifika symbol:



ELEKTRISK RISK:

Detta är exempel på andra kategorier som kan inträffa. De faller under ordinarie faronivåer och kan använda kompletterande symboler:

- Krossrisk.
- Skärrisk
- Risk för ljusbåge

Personssäkerhet

Allmänna säkerhetsregler

Dessa säkerhetsregler gäller:

- Håll alltid arbetsområdet rent.
- Var uppmärksam på de risker som gas och ångor utgör i arbetsområdet.
- Undvik alla elektriska faror. Var uppmärksam på riskerna för elstötar och ljusbågar.
- Beakta alltid risken för drunkning, elektriska olyckor och brännskador.

Säkerhetsutrustning

Använd säkerhetsutrustning i enlighet med företagets bestämmelser. Använd denna säkerhetsutrustning inom arbetsområdet:

- Hjälms
- Skyddsglasögon, helst med sidoskydd
- Skyddsskor
- Skyddshandskar
- Gasmask
- Hörselskydd

- Första hjälpen-låda
- Säkerhetsanordningar

OBS!:

Använd aldrig en enhet om inga säkerhetsanordningar är installerade. Se även specifik information om säkerhetsanordningar på annan plats i manualen.

Elektriska anslutningar

Elektriska anslutningar måste göras av en behörig elektriker i enlighet med alla internationella, nationella och lokala föreskrifter. Mer information om gällande krav finns i avsnitten om elektriska anslutningar.

Biologiska faror

Produkten är konstruerad för användning i vätskor som kan vara farliga för din hälsa. Iaktta följande regler när du arbetar med produkten:

- Se till att all personal som kan komma i kontakt med biologiska faror är vaccinerade mot sjukdomar som de kan komma att utsättas för.
- Iaktta noggrann personhygien.

**WARNING: Biologisk risk**

Infektionsrisk. Skölj enheten noga med rent vatten innan du arbetar med den.

Arbeta med tankar eller gropar**WARNING:**

- Risk för låg syrehalt och farliga gaser. Arbeta aldrig ensam. Vid arbete inuti en tank, pumpgrop eller annat slutet utrymme ska tillämpliga säkerhetslagar, bestämmelser och riktlinjer för slutna utrymmen följas.
- Risk för inkommande vätskor eller gaser. Alla ledningar som är anslutna till tanken, pumpgropen eller det slutna utrymmet måste brytas och blockeras eller förslutas.

Innan du går in i en tank, grop eller slutet utrymme, måste följande villkor vara uppfyllda:

- Bryt/lås alla energikällor.
- Alla pumpar eller ledningar är bortkopplade, och förslutna eller blockerade.
- Kontroll av atmosfären (syre/explosiv/giftig) har genomförts med godkänt resultat.
- Adekvat ventilation.
- Adekvat kommunikation och räddningsprocedurer finns på plats.
- Tekniska hjälpmedel finns på plats för att undanröja damm före och under arbetet.
- Tillämpliga säkerhetslagar, bestämmelser och riktlinjer för slutna utrymmen har förståtts och följs.

Tvätta hud och ögon

Följ procedurerna nedan för kemikalier och farliga vätskor som har kommit i kontakt med ögon eller hud:

| Förhållande | Åtgärd |
|--|---|
| Kemikalie eller farlig vätska i ögonen | <ol style="list-style-type: none"> 1. Tvinga isär ögonlocken med fingrarna. 2. Skölj ögonen med ögonsköljningsvätska eller rinnande vatten under minst 15 minuter. 3. Ring ambulans. |

| Förhållande | Åtgärd |
|--|--|
| Kemikalie eller farlig vätska på huden | <ol style="list-style-type: none"> 1. Avlägsna förorenade klädesplagg. 2. Tvätta huden med tvål och vatten i minst 1 minut. 3. Uppsök läkare vid behov. |

Miljösäkerhet

Arbetsområdet

Håll alltid stationen ren.

Föreskrifter för avfall och utsläpp

Följ de här säkerhetsföreskrifterna gällande avfall och utsläpp:

- Ta hand om allt spill på korrekt sätt.
- Hantera och kassera behandlad vätska enligt gällande miljöföreskrifter.
- Ta hand om utspilld vätska i enlighet med säkerhets- och miljöprocedurer.
- Rapportera alla miljöutsläpp till rätt myndigheter.



AKTSAMHET: Strålningsrisk

Skicka INTE produkten till Xylem om den har utsatts för radioaktiv strålning, såvida inte Xylem har informerats och det har överenskommits om lämpliga åtgärder.

Elinstallation

Kontakta ditt lokala elbolag angående krav på återvinning av elektriska installationer.

Riktlinjer för återvinning

Följ alltid dessa riktlinjer vid återvinning:

1. Följ lokala lagar och föreskrifter gällande återvinning om enheten eller dess delar tas emot av ett auktoriserat återvinningsföretag.
2. Om den första riktlinjen inte är tillämplig returnerar du enheten eller delarna till din lokala försäljnings- och servicerepresentant.

Produktgaranti

Täckning

Xylem åtager sig att åtgärda fel i produkter från Xylem under dessa villkor:

- Felen beror på defekter i utformning, material eller tillverkning.
- Felen är rapporterade till en lokal försäljnings- och servicerepresentant inom garantiperioden.
- Produkten har använts endast under de förhållanden som beskrivs i denna manual.
- Övervakningsutrustningen som ingår i produkten är korrekt ansluten och används.
- Allt service- och reparationsarbete utförs av personal som auktoriserats av Xylem.
- Xylem originaldelar används.
- Endast Ex-godkända reservdelar och tillbehör som har godkänts av en EX-godkänd Xylem-representant används i Ex-godkända produkter.

Begränsningar

Garantin täcker inte fel som orsakas av dessa situationer:

- Otillräckligt underhåll
- Felaktig montering
- Ändringar i produkten eller installationen som har gjorts utan att en Xylem-godkänd representant har rådfrågats
- Felaktigt utfört reparationsarbete
- Normalt slitage

Xylem påtar sig inget ansvar för följande situationer:

- Personskador
- Materialsador
- Ekonomiska förluster

Garantianspråk

Xylems produkter håller hög kvalitet och förväntas fungera tillförlitligt under lång tid. Om behovet av ett garantianspråk emellertid uppstår, kontakta din lokala försäljnings- och servicerepresentant.

Reservdelar

Xylem garanterar att reservdelar finns tillgängliga i 15 år efter det att tillverkningen av denna produkt har upphört.

Transport och förvaring

Inspektera leveransen

Inspektera paketet

1. Inspektera paketet för att se om några delar är skadade eller saknas vid leverans.
2. Anteckna eventuella delar som är skadade eller saknas på kvittot och fraktsedeln.
3. Skicka ett klagomål till fraktföretaget om något inte stämmer.
Om produkten har hämtats hos en distributör riktar du klagomålet direkt till denne.

Inspektera enheten

1. Ta bort emballeringsmaterialet från produkten.
Ta hand om allt emballeringsmaterial i enlighet med lokala föreskrifter.
2. Inspektera produkten och se om några delar är skadade eller saknas.
3. Lossa i tillämpliga fall produkten genom att avlägsna eventuella skruvar, bultar och spännband.
Var försiktig och undvik personskador vid hantering av spikar och spännband.
4. Kontakta den lokala försäljningsrepresentanten om frågor uppstår.

Riktlinjer för transport

Säkerhetsåtgärder



FARA:

Säkerställ att enheten och manöverpanelen är isolerade från strömförsörjningen och inte kan spänningsförsörjas innan arbete på enheten påbörjas.



AKTSAMHET:

Följ alla hälso- och säkerhetsföreskrifter samt gällande standarder och förordningar.

Placering och fastsättning

Pumpstationer med en inspektionslucka av betong levereras i vertikalt läge, stående upp och ned. Oavsett typen av inspektionslucka så måste pumpstationen förvaras i upprätt läge.

Lyftning

Inspektera alltid lyftutrustningen och taljan innan arbetet påbörjas.



WARNING: Krossrisk

1) Lyft alltid enheten i dess avsedda lyftpunkter. 2) Använd lämplig lyftutrustning och se till att produkten är ordentligt fastsatt. 3) Använd personlig skyddsutrustning. 4) Ingen får vistas i närheten av kablar och under hängande last.

OBS!:

Lyft aldrig enheten i kablarna eller slangen.

Lyftutrustning

Lyftutrustning måste alltid användas vid hantering av enheten. Den måste uppfylla följande krav:

- Den minsta höjden (kontakta din lokala försäljnings- och servicerepresentant för information) mellan lyftkroken och golvet måste vara tillräcklig för att kunna lyfta enheten.
- Lyftutrustningen måste klara att lyfta upp och sänka ned enheten rakt, helst utan att lyftkroken måste fästas på nytt.
- Lyftutrustningen måste vara ordentligt förankrad och i gott skick.
- Lyftutrustningen måste bära upp hela vikten av utrustningen och får endast användas av behörig personal.
- Använd två lyftutrustningar om enheten ska lyftas upp för reparation.
- Lyftutrustningen får inte vara överdimensionerad.

OBS!:

Överdimensionerad lyftutrustning kan orsaka skador om enheten fastnar när den lyfts.

Separat hantering av pump och pumpstation

Pumpstationen och pumpen levereras separat. Pumparna får inte installeras innan pumpstationen lyfts.

Töm pumpstationen före lyft

Pumpstationen måste tömmas på vätska före lyft.

Lyfta pumpstationen

Det här avsnittet gäller för pumpstationer som levereras med en inspektionslucka av betong.

1. Lasta av pumpstationen från lastbilen och placera den försiktigt på en styv, horisontell yta.
2. Ställ pumpstationen lodrätt:
 - a) Fäst en slinga.



1. Slinga
2. Transportsäkring

WS007083A

- b) Klipp av transportlåset.
- c) Lyft pumpstationen rakt upp.

Enheten kan rycka till eller svaja nära slutet av lyftoperationen.



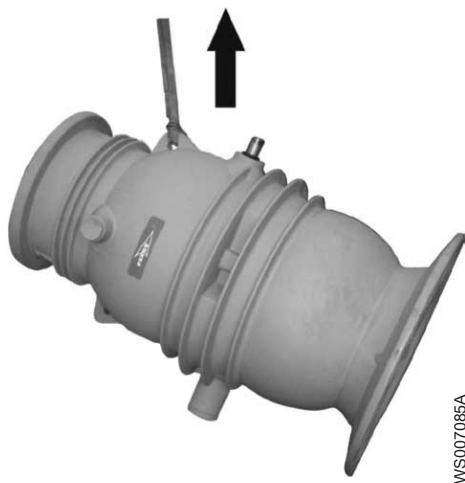
VARNING:

Håll ett säkert avstånd till enheten när den är i rörelse.

Se till att betonglocket stannar kvar på pallen.



- d) Placera pumpstationen på marken i horisontellt läge.
- e) Sätt fast en sling till lyftöglan.
- f) Lyft pumpstationen.



- g) Placera pumpstationen på pallen.



Långvarig förvaring

Långtidsförvaring utomhus får inte överskrida fyra månader. Säkerställ att pumpstationen är övertäckt med en pressening eller liknande.

Produktbeskrivning

Ingående produkter

Den här handboken gäller för följande produkter:

- Compit 900H, gjutjärn
- Compit 900H, PPA

Utformning

Pumpstationen levereras förinstallerad för installation av rör, från huset och till den trycksatta huvudledningen, och för anslutning till strömförsörjningen. Den kan användas som till exempel en avloppsuppsamlingstank för ett enda hus med en anslutning till naturlig infiltration eller i ett förgrenat trycksatt avloppssystem.

Pumpstationen är utformad så att den inte tvingas upp in normala marktyper.

Pumpstationen är förankrad även under grundvattenytan.

Delar

Följande objekt levereras tillsammans med pumpstationen:

- Inspektionslucka
- Interna rör och ventiler
- Manövereringshandtag med kedja för avstängningsventil

Pumpen, utloppsanslutningens fäste, manöverpanelen och nivåregulatorerna levereras separat.

Avsedd användning

Produkten är avsedd för användning i avloppstillämpningar.

Begränsningar för användning

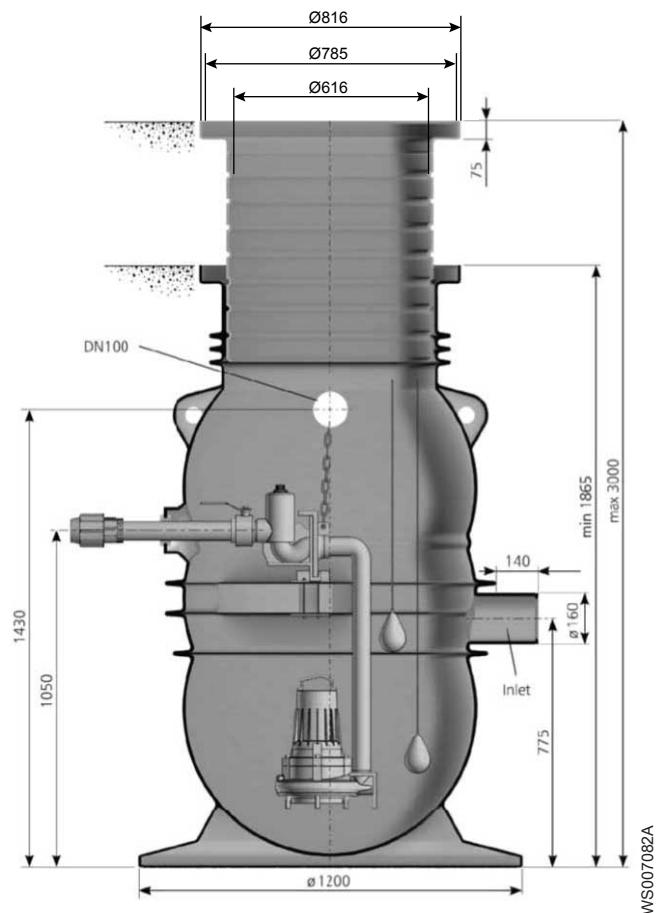
För pumpbegränsningar, läs Installations-, drift och underhållshandboken för pumpen.

Produkten måste installeras under jord utanför byggnaden.

| Data | Beskrivning |
|---------------------|---|
| Mediatemperatur | Maximalt 60 °C (140 °F) |
| pH för pumpad media | 5,5 - 8 |
| Annan | För andra tillämpningar, kontakta den lokala försäljnings- och servicerepresentanten för information. |

Mått

Ritningar



Figur 1: Måttritning (mm)

Vikt

Ungefärlig total vikt (kg) för pumpstationen, utan pump:

| Del | Vikt (kg) |
|------------------------------|----------------------------|
| Enskild station, förmonterad | 181 |
| Dubbelstation, förmonterad | 199 |
| Tapp | 20-40, beroende på längden |

Maximalt tillåten pumpad vikt

55 kg

Material

Pumpstationen är av rotationsgjuten polyeten, PE.

Extern belastning

- Den maximala belastningen för inspektionssluckan av plast är 1 kg/cm² men högst 120 kg.
- En inspektionsslucka av betong av klass A är lämplig för platser där den inte utsätts för något tyngre än fotgängare och cyklister.

- En inspektionslucka av betong av klass B är lämplig för gångvägar, gågator och torg, bilparkeringar och parkeringshus.
- En inspektionslucka av betong av klass D är lämplig för körbanor, asfalterade vägrenar och parkeringsplatser för alla typer av motorfordon.

Färg på utloppets blindfläns

| Pumpstationstyp | Färg |
|---|-------------|
| En pump | Gul |
| Två pumpar | Transparant |
| En pump med högpresterande polyamiddelar (HPPA) | Röd |

Pumpversioner

Beroende på pumpstationstypen kan olika pumpar användas.
För mer information, kontakta din lokala försäljnings- och servicerepresentant.

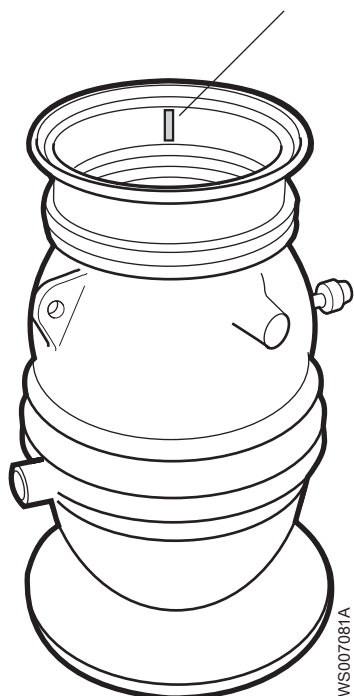
Övervakningsutrustning

Beroende på versionen av utrustningen finns flera pumpskydd och övervakningsfunktioner tillgängliga. För mer information, kontakta din lokala försäljnings- och servicerepresentant.

Märkskylten

Anteckna serienumret nedan för framtida referens:

Serienummer:



Figur 2: Serienummer

Installation

Säkerhetsåtgärder

Innan arbetet påbörjas, se till att säkerhetsanvisningarna i kapitel [Introduktion och säkerhet](#) (sidan 3) har lästs och förstås.



FARA:

Säkerställ att enheten och manöverpanelen är isolerade från strömförsörjningen och inte kan spänningsförsörjas innan arbete på enheten påbörjas. Det här gäller även styrkretsen.



VARNING:

- Risk för låg syrehalt och farliga gaser. Arbeta aldrig ensam. Vid arbete inuti en tank, pumpgrop eller annat slutet utrymme ska tillämpliga säkerhetslagar, bestämmelser och riktlinjer för slutna utrymmen följas.
- Observera att särskilda regler gäller för installation i explosiva atmosfärer.



AKTSAMHET:

- Ordna med lämplig avspärning runt arbetsområdet, exempelvis ett skyddsräcke.
- Se till att enheten inte kan välta eller ramla och skada personer eller utrustning.



VARNING:

- En behörig elektriker måste övervaka allt elektriskt arbete. Följ alla lokala regler och förordningar.

Ventilation av tanken i avloppsstationen

Ventilera tanken i avloppsstationen enligt lokala föreskrifter för rörarbeten.

Anslutningar för el, vatten och avlopp under jord

Innan utgrävningsarbetet påbörjas, fastställ om installationer såsom avlopp, telefon, bränsle, elektricitet eller vattenledningar kan påträffas. Allmännyttiga företag och ägare måste kontaktas för att lokalisera installationerna.

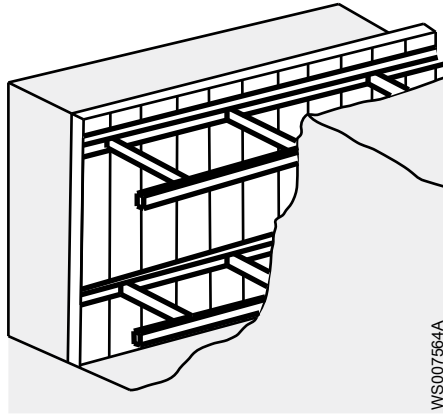
När utgrävningsarbetet närmar sig den uppskattade platsen för den underjordiska installationen måste den exakta platsen fastställas på ett säkert och godtagbart sätt.

När utgrävningen är öppen måste eventuella underjordiska installationer skyddas, stötta eller avlägsnas efter behov för att skydda de anställda.

Utgrävningar

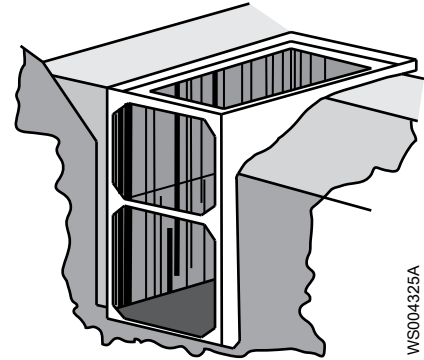
Innan man går ner i diken, gropar eller andra utgrävningar måste följande villkor uppfyllas:

- Tillämpliga säkerhetslagar, bestämmelser och riktlinjer för utgrävningar förstås och följs.
- Var uppmärksam på att platsförhållandena snabbt kan förändras, till exempel på grund av kraftigt regn, snabb upptining, vibrationer eller andra faktorer.
- Arbeta inte i en utgrävning eller ett dike om det inte är ordentligt skyddat mot kollaps. Exempel på skyddssystem visas i följande figurer.



Figur 3: Staging och stötning

- Kontrollera regelbundet väggarna i utgrävningen eller diket efter sprickor, utbuktningar och sönderbrytning. Kontrollera kanterna efter tecken på stress, särskilt efter regnoväder.
- Arbeta inte i en utgrävning som är fylld eller delvis fylld med vatten. Ta bort personalen från utgrävningen under regnoväder och inspektera noga utgrävningen före återinträde.
- Förvara inte utgrävt material och utrustning längs kanten av diket eller utgrävningen. Kör inte och parkera inte fordon längs kanten av en utgrävning.



Figur 4: Skyddslåda

Inspektera arbetsområdet innan heta arbeten som kräver tillstånd utförs



VARNING: Explosionsrisk/brandfara

Gör följande innan heta arbeten som kräver tillstånd, till exempel svetsning, gasskärning, slipning eller användning av elektriska handverktyg, startas: 1. Kontrollera risken för explosion. 2. Sörj för tillräcklig ventilation.

Installera pumpstationen

- Entreprenören har ansvar för att installationen följer lokala bestämmelser och EN 976-2:1997.
- Pumpstationen måste installeras under jord utanför byggnaden.
- Måtten i installationsfigurerna ska betraktas som minimimått.

Förbered platsen

- Kontrollera att följande krav är uppfyllda:
 - Utgrävningsmetoden för gropen måste anpassas till de aktuella jordförhållandena. Överväganden innefattar släntstabilitet och eventuell vattendränning.
 - Komplicerade jordförhållanden måste undersökas av en geotekniker.
 - Pumpstationen får inte installeras i lera eller torv.
 - Utlopp och avlopp som ansluts till pumpstationen måste vara konstruerade och testade enligt EN 1610.
- Om pumpstationen installeras med återfyllnad av stenigt material, silt och lera eller i organisk jord, fäst ett separerande skikt av geotextil på sumpväggarna och sumpbotten före återfyllningen och komprimeringen. Geotextilen förhindrar att material transporteras från återfyllnadsmaterialet in i jorden.
- Läs EN 976-2:1987 för krav på kvaliteten på geotextilen och installationsmetoden.
- Gräv till 300 mm under den planerade installationsnivån. Gör gropen minst 2 m större än tanken.

Förbered botten i gropen

- Kontrollera att botten i gropen är jämn innan basen förbereds.
- Kontrollera att basen är plan, jämnt komprimerad och utjämnad horisontellt innan pumpen installeras.
- Förbered en gropbas med krossmaterial.

| | |
|---------------------|-----------|
| Tjocklek på gropbas | 0,3 m |
| Kornstorlek | 2 - 36 mm |

Installera pumpstationen

1. Före installationen av pumpstationen, kontrollera visuellt att tanken och det interna rörsystemet är oskadat.
2. Lyft pumpstationen på botten i gropen i vertikalt läge och rikta in den.

OBS!:

Lyft aldrig pumpstationen med en pump inuti den.

Använd båda lyftöglorna vid lyft av stationen.



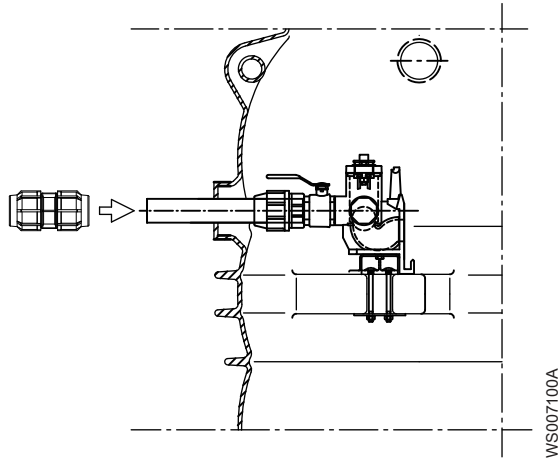
3. Kontrollera att pumpstationen är i nivå.

Förankring

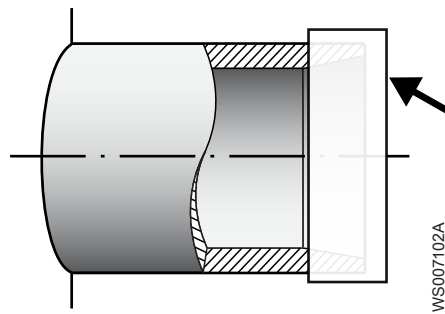
Pumpstationens fundament är utformat för att tåla den övre grundvattennivån.

Anslut det externa rörsystemet

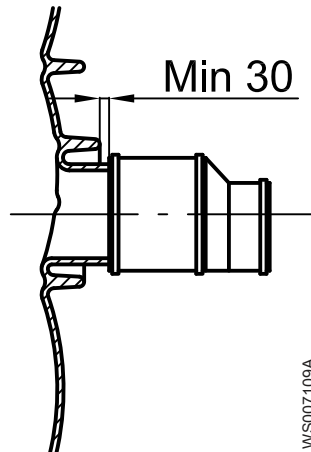
- Anslut en kompressionskoppling till utloppsröret på pumpstationen. Kompressionskopplingen beställs separat.



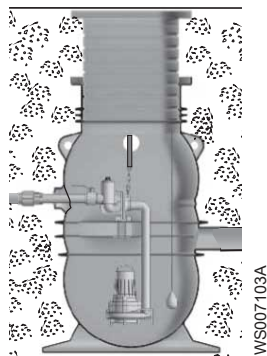
- Installera inloppsörret:
 - a) Ta bort blindflänsen från inloppshylsan.



- b) Installera hylsan för inloppsörret.



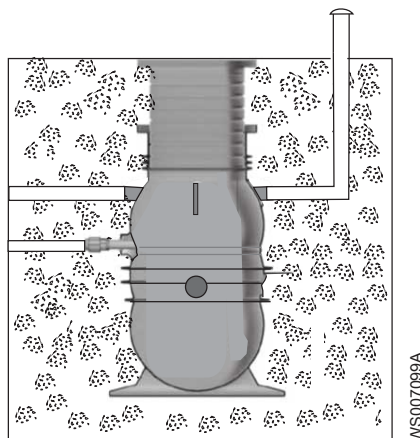
- c) Anslut inloppsörret.



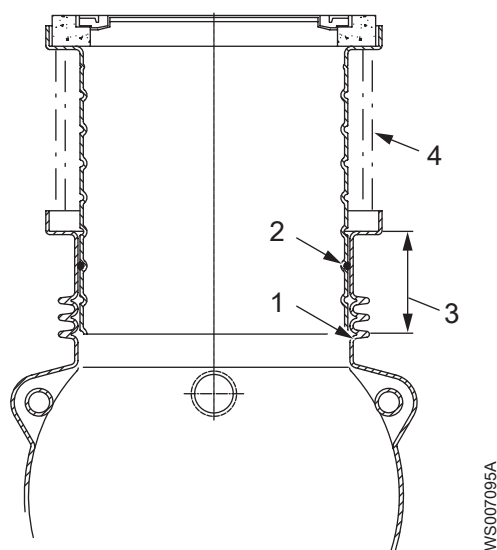
- Installera kabelingångsröret.

Se *Mått* (sidan 13).

- Anslut ett ventilationsrör till pumpstationen, om tillämpligt

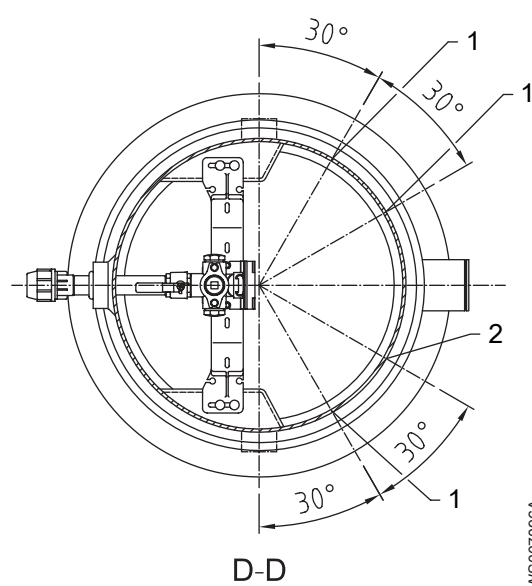


Installera förlängningen



1. Förlängningsnitt
2. Andra O-ringsskåra
3. Minimum 200 mm, maximum 250 mm
4. Träbitar

1. Justera längden på förlängningen genom att skära ett O-ringsskåra.
2. Placera O-ring i den andra O-ringsskåran.
Applicera tvålatten eller smörjmedel på O-ring innan du monterar axelutsticket.
3. Montera förlängningen.
Figuren visar vinklarna för krokarna på förlängningen.



1. Krok för nivåregulator
2. Krok för kedjor

4. Placering av träbitar.
Detta förhindrar att förlängningen för sig under återfyllningen.

Elektriska anslutningar

Innan de elektriska anslutningarna görs, läs noga Installations-, drift och underhållshandboken för manöverpanelen.

1. Kontrollera att följande krav är uppfyllda:
 - Säkringen i strömförsörjningssystemet måste stämma med den maximala tillåtna säkringen.
 - Nätspänningen och -frekvensen ska stämma med specifikationerna på pumpens märkskylt.
 - När anslutningar görs inuti stationen, kom ihåg att omgivningen är fuktig. Se till att lämplig elektrisk skydd väljs i enlighet därmed.
 - Låt inte kabeländarna sänkas ned i vattnet. Vattnet kan sugas in i kabeln genom kapillärverkan.
 - Lämpliga stödgrepp måste användas för kablarna inuti pumpstationen.
 - Silikonfyllda skarvanslutningar måste användas. Använd inte kopplingsplintar då de kan lätt ge upphov till kortslutning.
2. Installera nivågivarna.
Se [Installera nivågivarna](#) (sidan 20).
3. Installera manöverpanelen.
Se [Installera manöverpanelen](#) (sidan 21).

Installera nivågivarna

OBS!:

Det är viktigt att se till att pumpstationens nivåregulatorer fungerar korrekt.

Installera ENM-10

Kontrollera att det finns två ENM-10-nivågivare för start och larm.

Före installation och användning av nivågivaren, läs noga handboken för nivågivaren.

1. Häng nivågivarna på kabelhållaren inuti tanken.
Använd lämpliga stödgrepp.
2. Justera startgivaren så att den är i nivå med lyftbandtaget på pumpen.

Detta är den rekommenderade nivån.

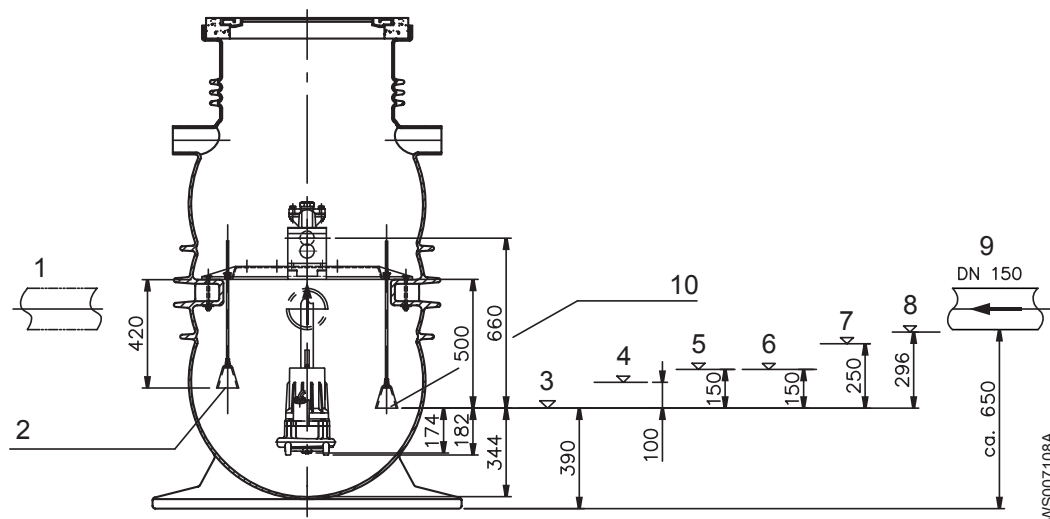
3. Installera larmgivaren en halv meter högre än startgivaren.

OBS!:

Det är viktigt att se till att pumpstationens nivåregulatorer fungerar korrekt.

Installera den öppna klockan

- Läs handboken för den öppna klockan.
- Positionera den öppna klockan, se följande figur.



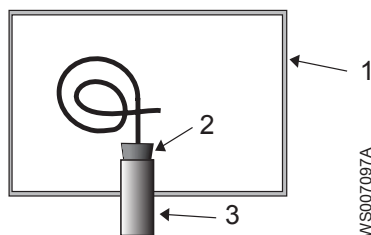
1. Inloppsrör
2. Öppen klocka, högt vatten. Tillval.
3. Öppen klocka, bottennivå
4. Pump av
5. Pump på
6. Larm av
7. Larm på
8. Bottennivå rörhylsa
9. Byggentreprenörens inloppsrör
10. Öppen klocka, öppet system

OBS!:

Det är viktigt att se till att pumpstationens nivåregulatorer fungerar korrekt.

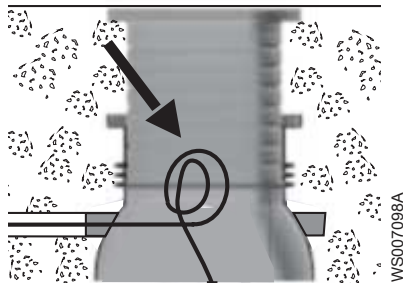
Installera manöverpanelen

1. Installera manöverpanelen på pumpstationen.
Detta förenklar handhavandet under service och inspektion.
2. Installera kabelgångstättningen i manöverpanelen.



1. Manöverpanel
 2. Tätning, beställs separat
 3. Rör för kabel
3. Dra kablarna genom kabelgången till start- och manöverpanelen.
Pumpmotorkabeln måste vara tillräckligt lång för att möjliggöra att pumpen tas bort från pumpstationen.
 4. Anslut ledningarna.

- Se kopplingschemat som levereras med manöverpanelen.
- Placera pumphotorkabeln i en kurvform med en stor radie och korta kabeln. Om kabeln är för lång finns en risk att den kan dras in i pumpen.



- Dra åt kabelgenomföringarna och stäng kopplingsboxen ordentligt för att säkerställa IP67-skyddet.
För IP68-skydd mot kondens, fyll sedan kopplingsboxen med härdande tvåkomponentsgel.
- Installera och anslut huvudmatningskabeln till manöverpanelen.
Se kopplingschemat som levereras med manöverpanelen.

Ekvipotentialanslutning

Potentialutjämning behövs inte enligt EN 60079-4 avsnitt 6.3.

Isolera pumpstationen

Om pumpstationen utsätts för temperaturer under 0 °C måste den isoleras.

- Installera en horisontell 70 mm tjock markisolering av cellplast cirka 300 mm under jordytan.

| Förhållande | Åtgärd |
|--|--|
| Finkornig jord, som lera, silt och sand med kornstorlekar under 2,0 mm | Utöka jordisoleringen med minst 0,9 m runt pumpstationen |
| Grovkornig jord, som grus och sten med kornstorlekar över 2,0 mm | Utöka jordisoleringen med minst 1,8 m runt pumpstationen |

- Montera plaströret och installera isoleringen för pumpstationen.





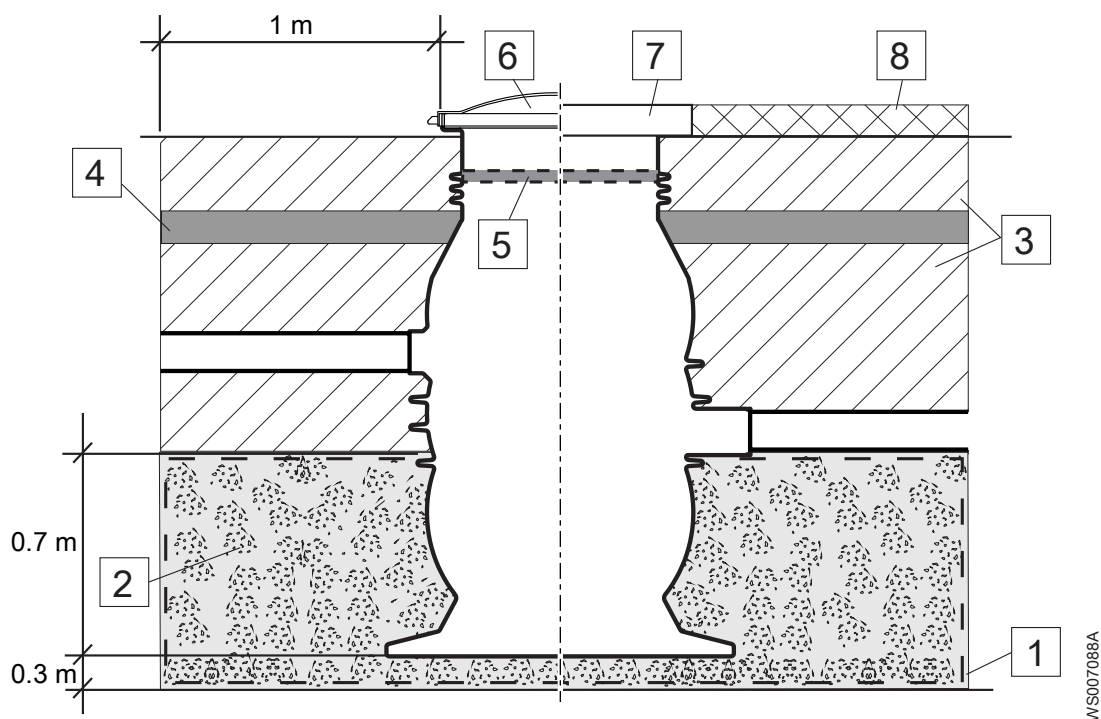
- Om pumpstationen inte används på vintern, gör ett av följande:
 - Säkerställ att både inspektionssluckan och den omgivande marken är isolerade. Installera en box isolerad med cellplast.
 - Ordna kompletterande värme från en termostatstyrd radiator eller elpatron.

Återfyllnad

Komprimeringen av återfyllnaden måste noggrant utföras för att säkerställa ett stadigt stöd från det omgivande materialet i strukturen av pumpstationen.

OBS!:

Låt inte jord eller grus tränga in inuti pumpstationen.



Måtten i figuren ska betraktas som minimimått.

1. Geotextil
2. Återfyllnad
3. Kvarvarande fyllnad
4. Jordisolering
5. Isolering i pumpstation
6. Inspektionsslucka av plast
7. Inspektionsslucka av betong
8. Beläggning, asfalt, betong

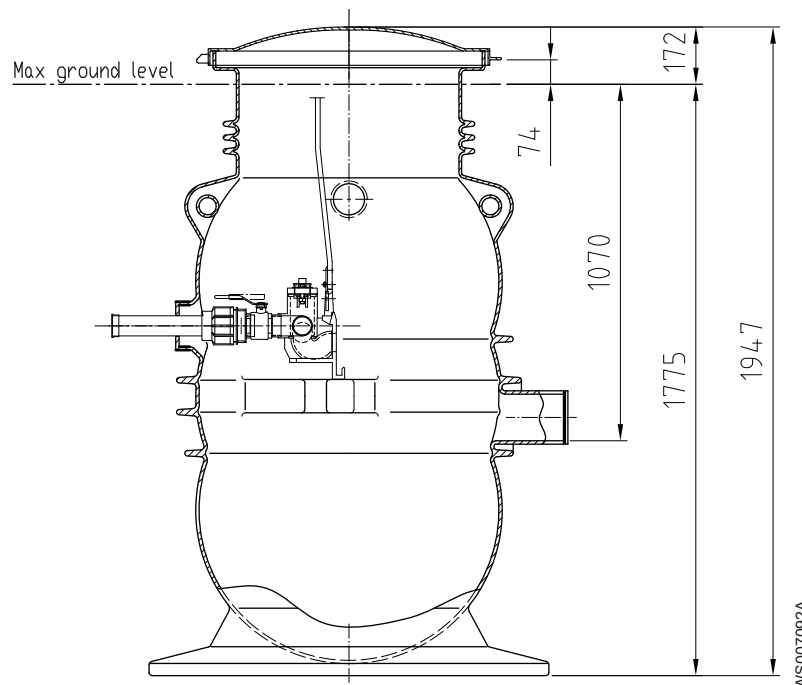
- Kontrollera att följande krav är uppfyllda:
 - Pumpstationen måste vara i nivå efter återfyllningen.
 - Återfyllningen måste göras ordentligt runt inlopps- och utloppsörsystemen samt runt botten på pumpstationen.
 - Rörsystemet och de elektriska anslutningarna måste skyddas och stödjäs under återfyllningen så att de inte utsätts för några belastningar under komprimeringen.
 - Återfyllnaden får inte innehålla några föroreningar, till exempel snö eller is av väsentlig betydelse.
 - Återfyllningen görs med krossmaterial, kornstorlek 2 - 36 mm.
 - Den kvarvarande fyllnaden får inte innehålla stenar större än 50 mm.
- Utför fyllning och komprimering lager efter lager runt pumpstationen, upp längs stationsväggen och sumpväggen.

| | |
|---|--------|
| Minsta tjocklek på återfyllnad runt pumpstationen | 0.7 m |
| Lagertjocklek | 0.15 m |

- a) Starta komprimeringen på det första lagret genom att köra en lätt, vibrerande maskin runt pumpstationen.
Täck hela ytan.
 - b) När den första passeringen är klar, starta den andra passeringen.
 - c) När alla passeringar för ett lager är klart, fyll nästa lager.
 - d) Upprepa komprimeringsproceduren tills alla lager har komprimerats.
- Gör den kvarvarande fyllningen innan grundvattenytan har stigit över krossmaterialet.

Installera inspektionsluckan

Installera en inspektionslucka av plast



1. Installera inspektionsluckan.
Kontrollera att de två stålfästena är i ingrepp med PE-luckan.



2. Lås pumpstationens inspektionslucka.
Använd ett hänglås.

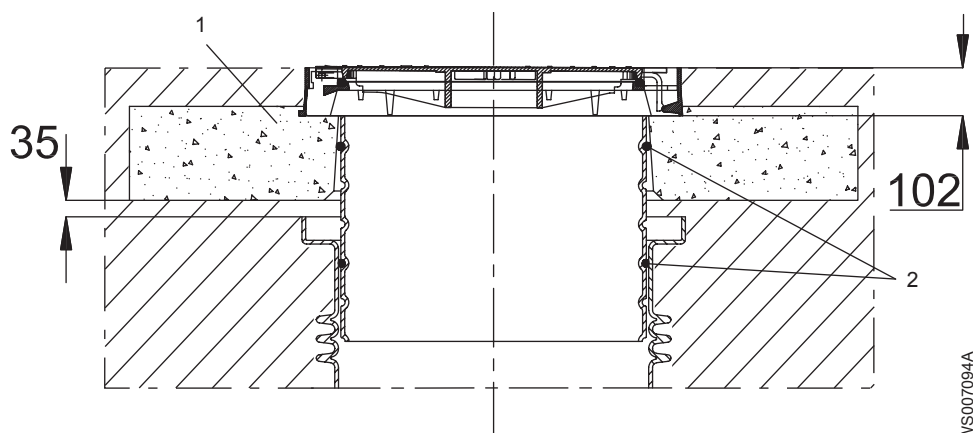


Installera en klass A- eller klass B-lucka av betong

1. Placera och fixera inmurningsramen mitt för stationens öppning.
2. Installera inspektionsluckan.

Installera en klass D-lucka

Ansvaret för att utforma betongplattan vilar på den lokala konsulten eller entreprenören.



1. Betongblock
2. O-ring

Installera pumpen

Före installation och användning av pumpen, läs noga handboken för pumpen.
Se till att pumphjulet roterar i rätt riktning innan pumpen installeras.

OBS!:

Låt inte jord eller grus tränga in inuti pumpstationen.

Tryckanslutningsenheten består av ett rör med gängskydd, en 90 graders böj och ett glidfäste.

1. Ta bort gängskyddet från röret till tryckanslutningsenheten.
2. Applicera gängtätningssmedel och skruva in tryckanslutningsenheten i pumpens trycksida.

Kontrollera att pumpen och glidfästet är i linje.



3. Fäst en kedja med schackel till delen med glidfästet på tryckanslutningsenheten.
4. Installera pumpen:
 - a) Öppna inspektionsluckan.
 - b) Sänk ned pumpen i pumpstationen.

Använd en elastisk styrenhet som är ansluten till utloppsanslutningen med backventilen.



- c) Håll pumpen borta från utloppsanslutningen med backventilen.



- d) Stoppa nedsänkningen när glidfästet kommer i ingrepp med utloppsanslutningen med backventilen..



5. Säkra kedjan och motorkabeln på krokarna.
6. Stäng och lås inspektionssluckan innan du lämnar pumpstationen.

Drift

Säkerhetsåtgärder

Kontrollera följande innan enheten tas i drift:

- Alla rekommenderade säkerhetsanordningar är installerade.
- Kabeln och kabelingången inte har skadats.
- Allt skräp och avfallsmaterial har avlägsnats.

OBS!:

Använd inte pumpen när utloppsledningen är blockerad, eller utloppsventilen stängd.



VARNING: Krossrisk

Risk för automatisk omstart.

Före drifttagning

- Kontrollera att alla elektriska anslutningar har gjorts. Se [Elektriska anslutningar](#) (sidan 20).
- Kontrollera att det inte finns något skräp i pumpstationen.

Starta pumpen

Följ anvisningarna i Installations-, drift och underhållshandboken för pumpen och manöverpanelen.

1. Öppna avstängningsventilen.
Använd förlängningshandtaget.
2. Sätt på strömbrytaren.
3. Kontrollera att pumpstationen är tömd på vatten:
 - a) Fyll tanken med vatten upp till startnivån.
 - b) Kontrollera att pumpen stoppar inom 4 minuter.
 - c) Upprepa fem gånger för att säkerställa att nivågivarna fungerar ordentligt.
4. Kontrollera att pumpen och rörmonteringen sitter fast och är vattentäta.
5. Dra i nivågivaren för högnivåalarm, håll den i horisonellt läge och kontrollera att pumpen startar.
Larmet aktiveras om allt är korrekt.
6. Stäng alltid och lås inspektionsluckan innan du lämnar pumpstationen.

Underhåll

Säkerhetsåtgärder

Innan arbetet påbörjas, se till att säkerhetsanvisningarna i kapitel [Introduktion och säkerhet](#) (sidan 3) har lästs och förstås.



FARA: Elektrisk risk

Säkerställ att enheten och manöverpanelen är isolerade från strömförsörjningen och inte kan spänningsförsörjas innan arbete på enheten påbörjas. Det här gäller även styrkretsen.



FARA: Inhalationsfara

Bassängen eller tanken där utrustningen är installerad ska behandlas som ett slutet utrymme. Följ alltid gällande säkerhetslagar, föreskrifter och riktlinjer för slutna utrymnen.



WARNING: Biologisk risk

Infektionsrisk. Skölj enheten noga med rent vatten innan du arbetar med den.



WARNING: Fallrisk

Kontrollera att det finns passande barriärer för arbetsområdet på plats.



AKTSAMHET: Krossrisk

Se till att enheten inte kan välta eller ramla och skada personer eller utrustning.



AKTSAMHET: Termisk risk

Låt ytorna svalna innan arbete påbörjas, eller bär kläder som skyddar mot värme.

Inspektera arbetsområdet innan heta arbeten som kräver tillstånd utförs



WARNING: Explosionsrisk/brandfara

Gör följande innan heta arbeten som kräver tillstånd, till exempel svetsning, gasskärning, slipning eller användning av elektriska handverktyg, startas: 1. Kontrollera risken för explosion. 2. Sörj för tillräcklig ventilation.

Verifiering av jordförbindelse

Ett jordförbindelsetest måste alltid utföras efter service.

Underhåll

- Nivåregulatorerna bör inspekteras och rengöras en gång om året.
- Säkerställ att insidan av pumpstationen, ventiler och rörsystem hålls så rena som möjligt.
- Stäng alltid och lås inspektionsluckan innan du lämnar pumpstationen.


Försäkran om överensstämmelse

Xylem Water Solutions Manufacturing AB intygar härmed att pumpstationen Flygt Compit 900 har tillverkats i enlighet med RÅDETS DIREKTIV om konvergensen mellan lagstiftningen i medlemsstaterna när det gäller Maskindirektivet 2006/42/EC, Byggproduktdirektivet 305/2011/EC. Märkt med serienummer.

Produkten innehåller produkter som i sig är tillverkade i enlighet med RÅDETS DIREKTIV.

Namn och adress för den auktoriserade representanten:

| | |
|----------------|---|
| AU | Xylem Water Solutions Austria GmbH, Stockerau, Österrike, Tel. +43 2 266 604 |
| BE | Xylem Water Solutions Belgium BVBA, Zaventem, Belgien, Tel. +32-2-7209010 |
| DA | Xylem Water Solutions Danmark ApS, Glostrup, Danmark, Tel. +45-43200900 |
| DE | Xylem Water Solutions Deutschland GmbH, Hannover, Tyskland, Tel. +49-511-7800 0 |
| ES | Xylem Water Solutions España Madrid, Spanien, Tel. +34 91 329 78 99 |
| FI | Xylem Water Solutions Suomi Oy Vantaa, Finland, Tel. +358-103208500 |
| FR | Xylem Water Solutions S.A.S., Nanterre Cédex, Frankrike, Tel. +33-1-46-9533333 |
| HR | Xylem Water Solutions Sweden AB, Sundbyberg, Sverige, Tel. +46-8- 475 67 00 |
| HU | Xylem Water Solutions Magyarország Kft, Törökbálint, Ungern, Tel. +36-23-445-700 |
| IE | Xylem Water Solutions Ireland Ltd. Dublin, Irland, Tel. +353 1 452 4444 |
| IT | Xylem Water Solutions Italia S.r.l., Lainate (Milano), Italien, Tel. +39-02-903581 |
| LT | Xylem Water Solutions Lietuva UAB, Vilnius, Litauen, +370 5 276 09 44 |
| NL | Xylem Water Solutions Netherlands B.V., Dordrecht, Zuid-Holland, Nederländerna, Tel. +31-78-654 84 00 |
| NO | Xylem Water Solutions Norge AS, Oslo, Norge, Tel. +47-22-90 16 00 |
| PT | Xylem Water Solutions Portugal Lda. Barca - Maia, Portugal, Tel. +351 229 478 550 |
| PO | Xylem Water Solutions Polska Sp. z o.o, Raszyn, Polen, Tel. +48-22-735 81 00 |
| SE | Xylem Water Solutions Sweden AB, Sundbyberg, Sverige, Tel. +46-8- 475 67 00 |
| Storbritannien | Xylem Water Solutions UK LTD, Colwick, Nottingham, Storbritannien, Tel. +44-115-940 0111 |

| | | |
|---|---|---|
| Titel Teknisk produktchef | Namn Caroline Tallqvist | Företagsnamn Xylem Water Solutions Global Services AB, S-174 87 SUNDBYBERG, SVERIGE |
| Signatur  | Funktion Behörig person för sammanställning av den tekniska dokumentationen och som bemyndigats att upprätta försäkran på tillverkarens vägnar. | Datum 2013-11-04 |

Xylem |'zīləm|

- 1) Den växtvävnad som leder upp vattnet från rötterna
- 2) Ett ledande globalt vattenteknikföretag

Vi är 12 500 personer med ett gemensamt mål: att skapa innovativa lösningar som kan uppfylla världens vattenbehov. En grundläggande del av vårt arbete är att utveckla nya tekniker som kan komma att förbättra vårt sätt att använda, förvara och återanvända vatten. Vi flyttar, behandlar, analyserar och återför vatten till miljön, och vi hjälper människor att använda vatten effektivt - hemma, på arbetet, på fabriken och i jordbruket. I mer än 150 länder har vi en stark och långvarig relation med kunder som vet att vi står för en dynamisk kombination av ledande produktvarumärken och expertkunskaper om applikationer med stöd av vår historia som innovatörer.

Besök xylem.com om du vill veta mer om hur Xylem kan hjälpa dig.

Se www.xylemwatersolutions.com/contacts/ för kontaktinformation för din lokala återförsäljare och servicerepresentant.



Xylem Water Solutions
Manufacturing AB
Emmaboda 361 80
Sverige
Tel: +46-471-24 70 00
Fax: +46-471-24 47 01
<http://tpi.xylem.com>

Besök vår webbplats för den senaste versionen av det här dokumentet och mer information

Originalinstruktionerna är på engelska. Alla instruktioner som inte är på engelska är en översättning av originalinstruktionerna.

© 2013 Xylem Inc