

Installations-, drift- och
underhållshandbok



ENM 10

FLYGT
a xylem brand

Innehållsförteckning

Introduktion och säkerhet.....	2
Inledning.....	2
Säkerhet.....	2
Säkerhetsterminologi och -symboler.....	2
Hälsa och säkerhet för användaren.....	3
Produktgaranti.....	3
Produktbeskrivning.....	5
Inledning.....	5
Processbeskrivning.....	5
Material.....	6
Kabellängder.....	6
Elektriska data.....	6
Elektriska data för EX-godkänd installation.....	7
Godkännanden.....	7
Ex-godkännanden.....	7
Mekanisk installation.....	8
Säkerhetsåtgärder.....	8
Allmänna upplysningar.....	8
Elinstallation.....	9
Säkerhetsåtgärder.....	9
Kopplingsschema.....	9
Anslutning av hörbart eller synligt larm	10
Ex-installation.....	11
Underhåll.....	12
Allmänna upplysningar.....	12

Introduktion och säkerhet

Inledning



AKTSAMHET:

- Läs denna manual noga innan du installerar och börjar använda produkten. Felaktig användning av produkten kan orsaka personskador och egendomsskador samt upphäva garantin.
- Iaktta gällande förordningar för olycksförebyggande åtgärder.
- Spara denna manual och håll den enkelt tillgänglig där enheten är placerad.

Manualens syfte

Syftet med denna manual är att tillhandahålla den information som krävs för:

- Installation
- Drift
- Underhåll

Säkerhet

Säkerhetsåtgärder



VARNING:

- Användaren måste känna till säkerhetsföreskrifterna för att undvika personskada.
- Du måste följa de instruktioner som finns i denna manual. Underlåtenhet att göra det kan leda till personskador, utrustningsskador eller förseningar.
- Säkerställ att enheten och manöverpanelen är isolerade från strömförsörjningen och inte kan spänningsförsörjas innan arbete på enheten påbörjas. Det här gäller även styrkretsen.
- En behörig elektriker måste övervaka allt elektriskt arbete. Följ alla lokala regler och förordningar.


Säkerhetsterminologi och -symboler



Om säkerhetsmeddelanden

Det är mycket viktigt att du läser, förstår och följer säkerhetsanvisningarna och säkerhetsföreskrifterna noggrant innan du använder produkten. Informationen syftar till att förebygga dessa faror:

- olyckor och hälsoproblem för personalen
- skador på produkten
- fel på produkten

Faronivåer

Faronivå	Indikation
 FARA:	En farlig situation som, om den inte undviks, kan leda till dödsfall eller allvarliga personskador

Faronivå	Indikation
 VARNING:	En farlig situation som, om den inte undviks, kan leda till dödsfall eller allvarliga personskador
 AKTSAMHET:	En farlig situation som, om den inte undviks, kan leda till lindriga eller måttliga personskador
OBS!:	<ul style="list-style-type: none"> • En möjlig situation som kan leda till oönskade tillstånd • Användning utan risk för personskador

Elektriska faror

Elektriska faror indikeras med följande specifika symbol. Symbolen varnar för närvaro av farlig spänning.



ELEKTRISK RISK:

Hälsa och säkerhet för användaren

Inledning

Alla statliga förordningar samt alla lokala direktiv för hälsa och säkerhet måste observeras.

Förhindra fara på grund av elektricitet

Undvik risker som är relaterade till elektricitet. Elektriska anslutningar måste alltid göras i enlighet med följande:

- Standardanslutningarna som beskrivs i produktokumentationen som levereras med produkten
- Alla internationella, nationella, statliga och lokala föreskrifter. (Kontakta det lokala elbolaget för närmare information och föreskrifter.)

Mer information om gällande krav finns i avsnitten om elektriska anslutningar.

Produktgaranti

Täckning

Xylem åtager sig att åtgärda fel i produkter från Xylem under dessa villkor:

- Felet beror på brister i konstruktion, material eller tillverkning.
- Felet rapporteras till en Xylem-representant inom garantiperioden.
- Produkten har använts endast under de förhållanden som beskrivs i denna manual.
- Allt service- och reparationsarbete har utförts av behörig och auktoriserad personal. Alla ändringar har utförts av behöriga tekniker.
- Xylem originaldelar används.

Begränsningar

Garantin täcker inte fel som orsakas av dessa situationer:

- Otillräckligt underhåll
- Felaktig montering
- Ändringar i produkten eller och installation som har gjorts utan att Xylem har rådfrågats

- Felaktigt utfört reparationsarbete
- Normalt slitage

Xylem påtar sig inget ansvar för följande situationer:

- Kroppsskada
- Materiella skador
- Ekonomiska förluster

Garantianspråk

Xylem-produkter håller hög kvalitet och förväntas fungera tillförlitligt under lång tid. Kontakta din Xylem-representant om ett garantianspråk trots det skulle bli aktuellt.

Personalens kvalifikationer

Allt arbete på produkten ska utföras av behöriga elektriker eller Xylem-auktoriserade mekaniker.

Xylem fränkänner sig allt ansvar för arbete som utförs av ej utbildad, ej auktoriserad personal.

Support

Xylem ger endast support för produkter som har testats och godkänts. Xylem ger inte support för ej godkänd utrustning.

Produktbeskrivning

Inledning

Produktbeskrivning

ENM-10 är den enklast möjliga metoden för nivåreglering. En mekanisk brytare i ett plasthölje, som hänger fritt på önskad höjd i egen sladd. När vätskenivån når upp till regulatören ändrar denna läge och den mekaniska brytaren sluter eller bryter kretsen, och startar eller stoppar därigenom en pump, eller aktiverar en larmanordning. Inget slitage, inget underhåll. I avloppspumpstationer, för grundvatten- och dräneringspumpning – faktum är att i de flesta tillämpningar för nivåreglering är ENM-10 den idealiska lösningen.

Vätskedensitet

Produkten finns i olika versioner för olika vätskedensiteter.

Temperaturgräns

Regulatören tål temperaturer på upp till 60 °C (140 °F).

Handbokens omfattning

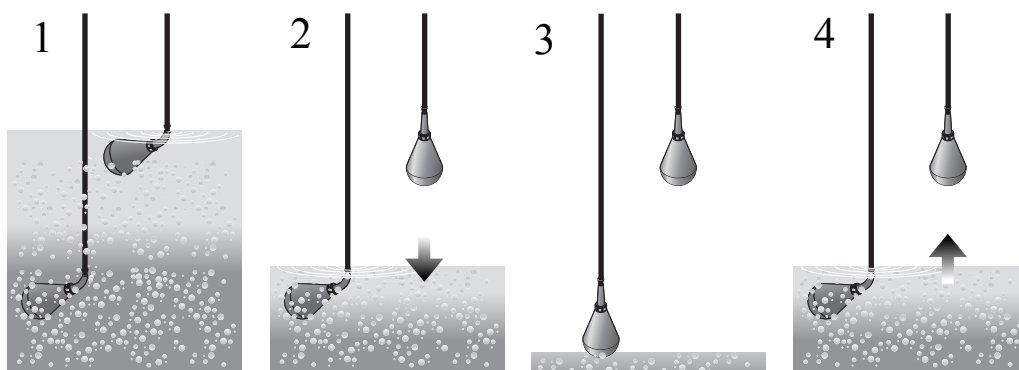
Den här manualen gäller för följande versioner:

- Standardversion med blått hölje av ENM-10.
- EX-version med svart hölje av ENM-10.

Tillgängliga språk

För handböcker på andra språk, besök tpi.xyleminc.com

Processbeskrivning



WS004996A

1. När pumpad media når en förbestämd nivå, tippas den övre nivåregulatören till horisontellt läge och pumpen börjar dränera bassängen.
2. Bassängen töms på vätska.
3. Pumpen stoppar när den nedre nivåregulatören återgår till vertikalt läge.
4. Bassängen fylls på igen. Processen startar om.

Material

Standardversion

Del	Material
Regulatorhölje	Polypropylen
Kabelmantel	PVC eller nitril/PVC-gummiblandning

Plastkomponenterna är hopsvetsade och hopskruvade. Lim används aldrig. Föroreningar och beläggningar fastnar inte på det glatta höljet.

EX-version

Versionen för Ex-applikationer har ett svart hölje, vilket gjorts ledande genom att tillsätta kol till polypropylen.

Kabellängder

För vätskor med en specifik densitet mellan 0,95 och 1,10 g/cm³ finns följande kablar:

Version	Längder m (fot)
Standard	<ul style="list-style-type: none"> • 6 m (20 fot) • 13 (42) • 20 (65) • 30 (100) • 50 (167)
EX-version	<ul style="list-style-type: none"> • 6 m (20 fot) • 13 (42) • 20 (65) Kabel av nitrilgummi/PVC

Elektriska data

Land	Elektriska data
Kanada	5 A, 250 V, DC 10 A, 250 V, AC
Danmark	10 A, 250 V, AC
Schweiz	6 A, 250 V, AC
Sverige	10 A, 230 V, AC resistiv last 3A, 250 V, AC induktiv last 5 A, 30 V, DC resistiv last *1 mA, 5 V, DC, guldkontakt

* Artikelnr: 594 79 19 och 594 79 20

Mikrobrytare

Nivåregulatorn innehåller en mikrobrytare, märkt max 250 VAC/10 A.

Lågspänningsmatning

I många fall kräver lokala bestämmelser att regulatorn ansluts till en lågspänningsmatning, även om den är godkänd för en högre spänning.

Det rekommenderas att regulatorn ansluts till en lågspänningsmatning, 48 V eller 24 V, och en skyddstransformator.

Elektriska data för EX-godkänd installation

Beskrivning	Data
Maximal ingångsspänning, U_i	30V
Maximal ingångsström, I_i	100 mA
Maximal ingångseffekt, P_i	1,2W
Nedsänkingsdjup	Max 20 m

För kabel

Beskrivning	Data
Maximal intern kapacitans, C_i :	1,8 nF
Maximal intern induktans, L_i :	10 μ H

Installation

Det finns specialregler som gäller för installationer i explosiva atmosfärer. Egensäkra kretsar krävs normalt: Ex i. Använd en EX-säkerhetsbarriär, till exempel artikelnr 84 01 07.

Godkännanden

CE, CSA, SEMKO, NEMKO, DEMKO, EX

LVD-godkännande enligt EN61058

CSA-godkännande: Certifieringsnr 1330172

Cl.I zon 0, Gr. IIC;

CL.I div.1 Gr A, B, C och D

Cl.II gr. E, F och G

Cl.III om installerad till det certifierade egensäkra reläet, Ex ia, avsett för placering enligt leverantörens styrriktning och installationshandbok.

Ex-godkännanden

IECEx ia IIC T4 Ga: $-20\text{ }^{\circ}\text{C} < T_a < 60\text{ }^{\circ}\text{C}$

IECEx NEMKO 09.008

ATEX II 1G ia IIC T4

NEMKO 10ATEX 1082

Tillämpade standarder

- EN 60079-0:2009/IEC 60079-0:2007
- EN 60079-11:2007/IEC 60079-0:2006
- EN 60079-26:2007/IEC 60079-26:2006

Egensäkra kretsar krävs för det automatiska styrsystemet.

Använd en Ex-säkerhetsbarriär: Till exempel artikelnr 84 01 07



Mekanisk installation

Säkerhetsåtgärder



AKTSAMHET:

- Läs denna manual noga innan du installerar och börjar använda produkten. Felaktig användning av produkten kan orsaka personskador och egendomsskador samt upphäva garantin.
 - Användaren måste känna till säkerhetsföreskrifterna för att undvika personskada.
-

Allmänna upplysningar

För att uppfylla lokala bestämmelser är regulatorerna normalt anslutna via en transformator till en styrkrets med låg spänning.

Se till att två regulatorer används, en för start och en för stopp.

Om ett larm krävs vid en viss nivå ansluter du en tredje regulator.

Identiska vippor kan användas för alla funktionerna.

Se till att kablarna inte trasslas ihop under installationen.

Regulatorkablarna måste hänga fritt från varandra.

Einstallation

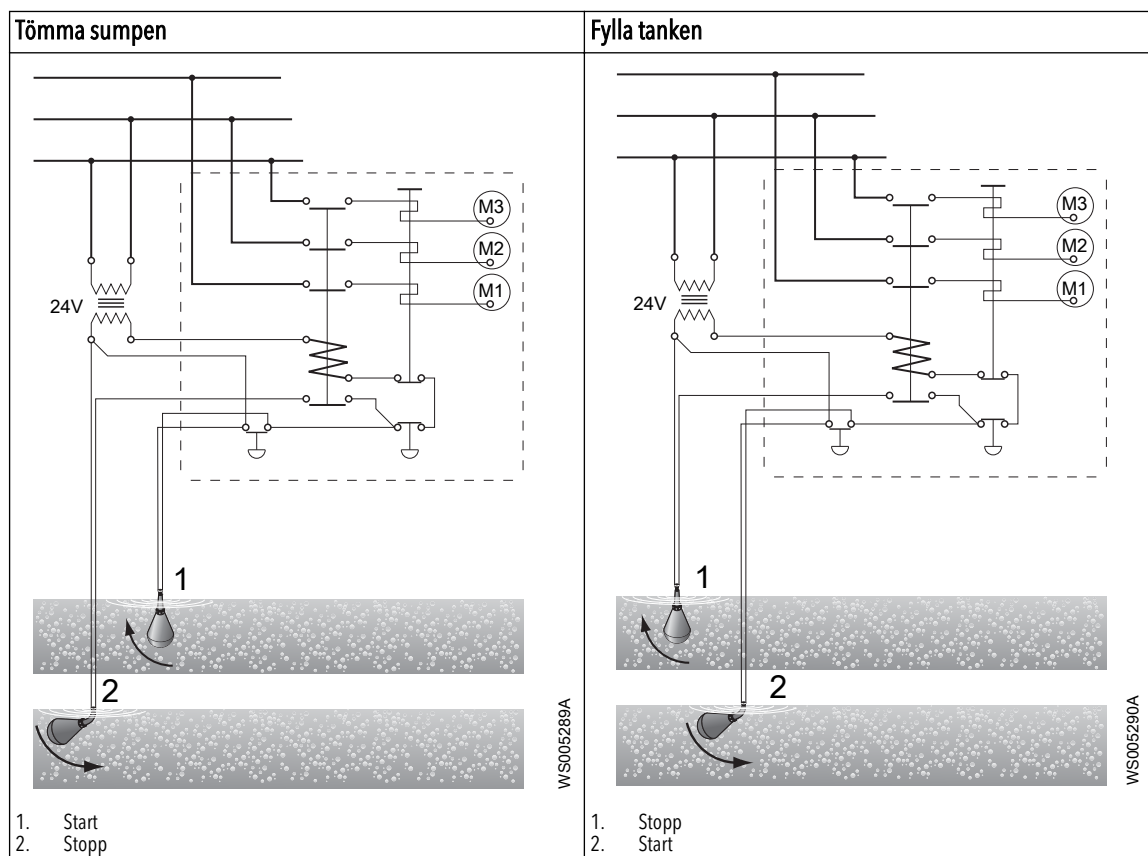
Säkerhetsåtgärder



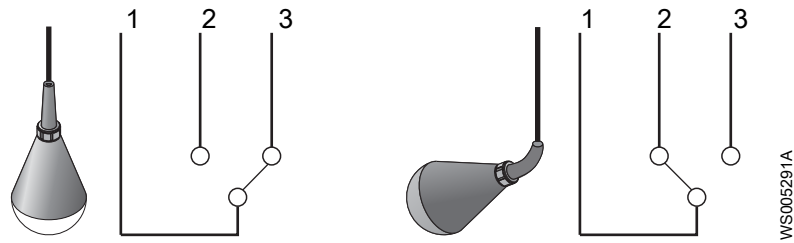
VARNING:

- Säkerställ att enheten och manöverpanelen är isolerade från strömförsörjningen och inte kan spänningsförsörjas innan arbete på enheten påbörjas. Det här gäller även styrkretsen.
- Det finns risk för elektriska stötar eller explosion om de elektriska anslutningarna är felaktigt utförda eller om det finns ett fel eller en skada på produkten.
- En behörig elektriker måste övervaka allt elektriskt arbete. Följ alla lokala regler och förordningar.
- All elektrisk utrustning måste jordas. Kontrollera att jordkabeln är korrekt ansluten genom att testa den.
- Kontrollera att alla oanvända ledare är isolerade.

Kopplingschema



Inkopplingstabell



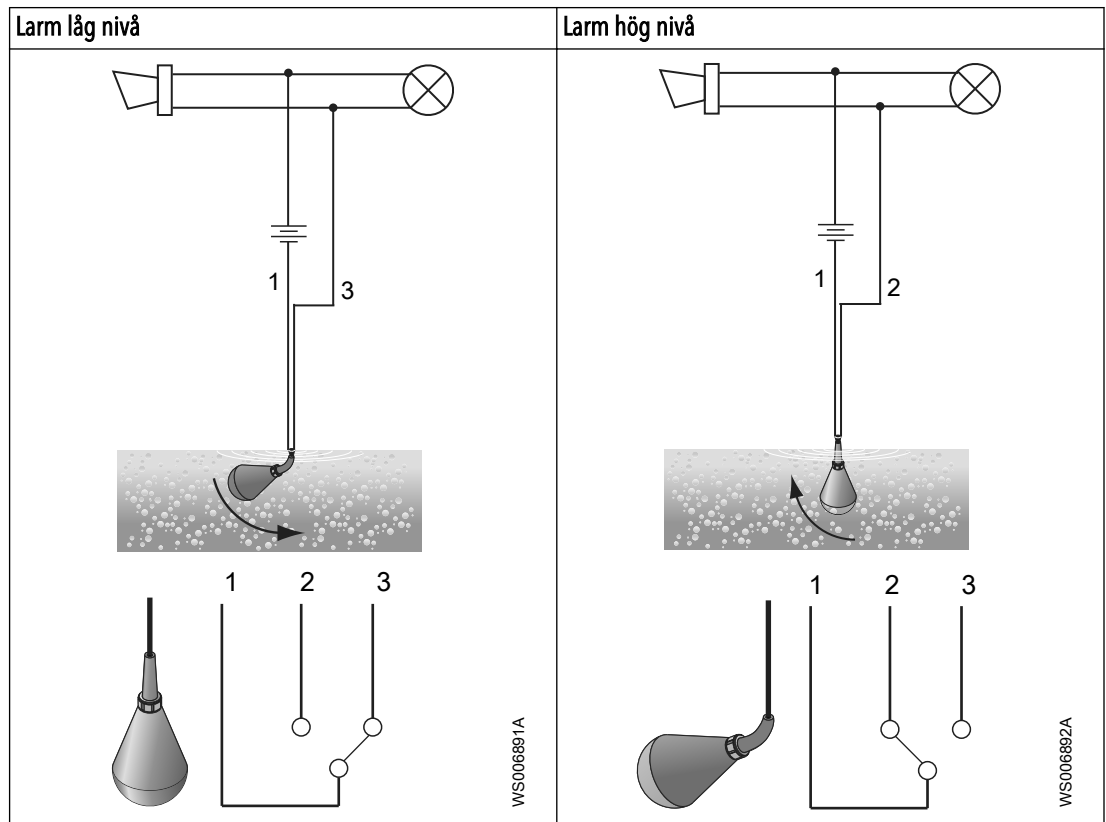
Kabel	Inkoppling för att tömma en sump	Inkoppling för att fylla en tank
1	X	X
2	X	Isolera
3	Isolera	X

Färgkod

Kabel	1	2	3
Färg	EU: Grå US: Röd	Svart	EU: Brun US: Vit

Anslutning av hörbart eller synligt larm

Kopplingsschema



Positionsbeskrivning

Kabel	1	2	3
Larm hög nivå	X	X	Isolera
Larm låg nivå	X	Isolera	X

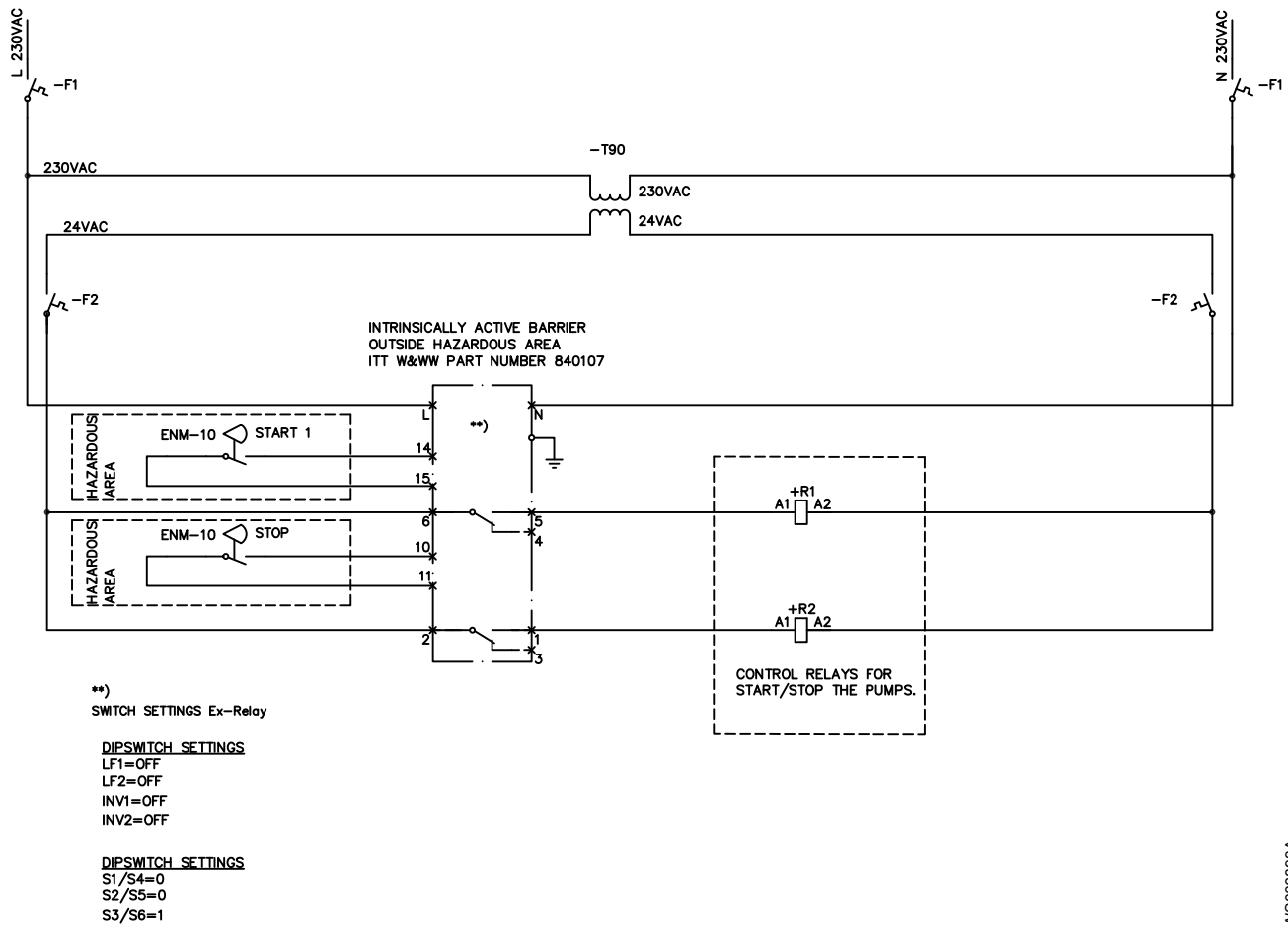
Färgkod

Kabel	1	2	3
Färg	EU: Grå US: Röd	Svart	EU: Brun US: Vit

Ex-installation

EX-säkerhetsbarriär

Egensäkra kretsar krävs för det automatiska styrsystemet. EX-säkerhetsbarriär (artikelnr 84 01 07) måste vara installerad.



Underhåll

Allmänna upplysningar

För att säkerställa kontinuerlig drift:

- Rengör produkten, särskilt om det finns fett på plastytan
- Utför en okulär besiktning av regulatorn. Se till att inte kabeln, skyddshylsan eller plasthöljet visar tecken på skada.
- En skadad regulator kan inte repareras på något sätt, på grund av den hermetiska inkapslingen. Om produkten är skadad måste den ersättas med en ny

EX-installationer

Förvissa dig om att EX-barriären fungerar korrekt.

- Lysdiodens status ändras när omkopplaren slås om.

Xylem |'zīləm|

- 1) Den växtvävnad som leder upp vattnet från rötterna
- 2) Ett ledande globalt vattenteknikföretag

Vi är 12 500 personer med ett gemensamt mål: att skapa innovativa lösningar som kan uppfylla världens vattenbehov. En grundläggande del av vårt arbete är att utveckla nya tekniker som kan komma att förbättra vårt sätt att använda, förvara och återanvända vatten. Vi flyttar, behandlar, analyserar och återför vatten till miljön, och vi hjälper människor att använda vatten effektivt - hemma, på arbetet, på fabrikerna och i jordbruket. I mer än 150 länder har vi en stark och långvarig relation med kunder som vet att vi står för en dynamisk kombination av ledande produktvarumärken och expertkunskaper om applikationer med stöd av vår historia som innovatörer.

Besök xylem.com om du vill veta mer om hur Xylem kan hjälpa dig.

Se www.xylemwatersolutions.com/contacts/ för kontaktinformation för din lokala återförsäljare och servicerepresentant.



Xylem Water Solutions
Manufacturing AB
361 80 Emmaboda
Sverige
Tel: +46 471 24 70 00
Fax: +46 471 24 74 01
<http://tpi.xylem.com>

Besök vår webbplats för den senaste versionen av det här dokumentet och mer information

Originalinstruktionerna är på engelska. Alla instruktioner som inte är på engelska är en översättning av originalinstruktionerna.

© 2013 Xylem Inc