

Nivåvakt EL 22

EL-22 är en komplett pumpautomatik med inbyggd självhållningskrets för 2-nivåstyrning, men kan även användas för larm eller 1-nivåstyrning. En lysdiod indikerar draget relä. EL-22 arbetar enligt konduktiv princip och fungerar med samtliga elektriskt ledande vätskor (ej olja, destillerat vatten eller liknande.) Enfaspumpar upp till 0,55 kW kan styras direkt från EL-22. För trefaspumpar välj lämplig kontaktor samt termosäkring.

Leveransen innehåller:

Relä
 Hängelektroder 2 st
 Monteringsanvisning
 Passande kabel 0,75-1,5 mm
 Hängelektrod L = 220 mm 0 12 mm

Tekniska specifikationer:

Spänning 220 V	50 Hz
Elektrodspänning	24VAC
Elektrodröm	0,7 mA
Effektbehov	3VA
Reläkontakt 1 pol växl.	6 A
Känslighet	0... 100 kohm.
Skyddsklass	IP44
Vikt	550 g
Dimension på kapsling	132 x 77 x 93
Längd på elektrod	220 mm
Ø på elektrod	12 mm
Vikt på elektrod	58 g
Isolering på elektrod	Polypropylen
Material elektrod	Syrafast stål

Monteringsanvisning

Kontrollera att nivåvakten och nivågivarna inte skadats under transporten. Enheten ska installeras med båda givarna under vattenytan.

EL-22 som torrskörningsskydd för borrhålpumpar monteras och kopplas in enligt bild till vänster. EL 22 kan även användas för larm eller 1-nivåstyrning se bilder på nästa sida. Funktionen är sådan att vid koppling för tömning stiger vätskenivån till A-elektroden innan reläet drar (pumpen startar). Reläet släpper, när nivån har sjunkit under nivån för B-elektroden. Skillnaden mellan start och stoppnivån bestäms med höjdskillnaden mellan A- och B-elektroden. Vid koppling för fyllning startar pumpen vid B-nivå och stopp sker vid nivå A.

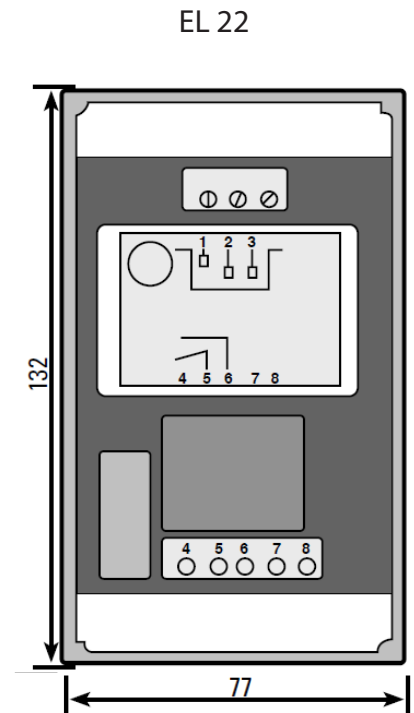
Kontrollera att justeringspilen pekar på 0. Vrid därefter justeringsskruven långsamt medsols tills reläet kopplar och lite till. Ur funktionssynpunkt är det viktigt att reläet ej justeras för känsligt, då överslagsström genom en fuktig isolering kan hållas reläet draget, trots att vattennivån sjunkit under stoppelektroden.

Drift och skötsel

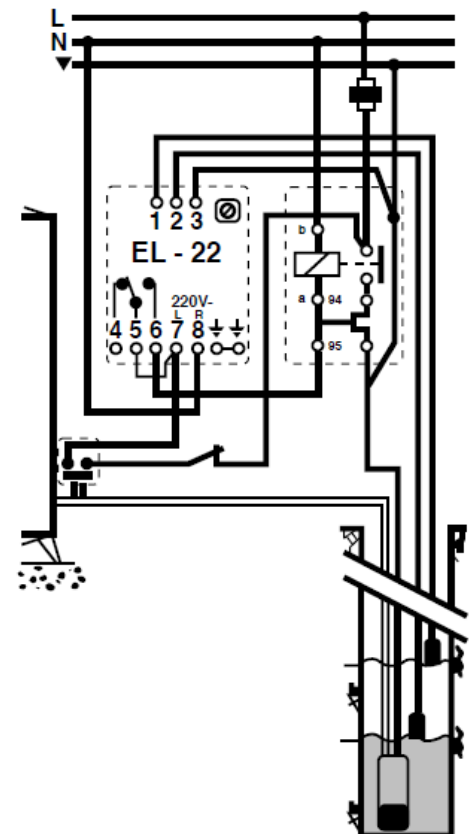
Nivåvakten EL-22 är normalt skötsel- och underhållsfri.

Justering av känslighet

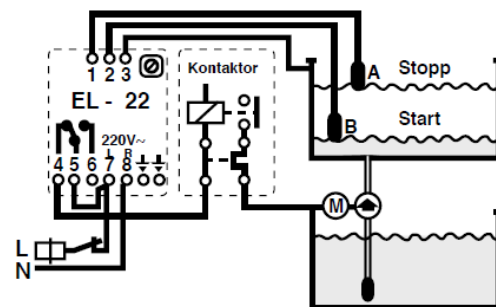
I högra hörnet finns nummerbeteckningar från 0 till 10. Cirkeln är försedd med en justeringspil. När pilen pekar på 10 är elektroderna känsligast. Vid leverans är reläet justerat för standardförhållande.



Torrkörningsskydd



Koppling för fyllning



Koppling för larm hög nivå

