

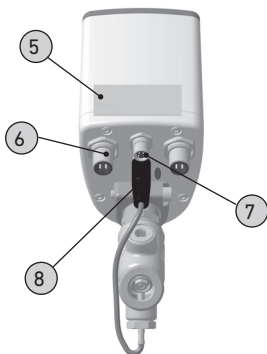
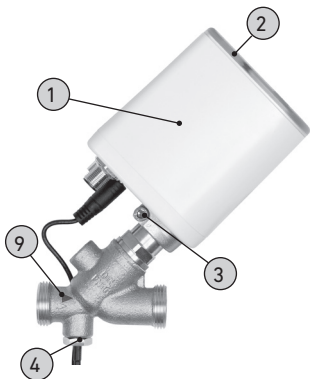
**Användarmanual**

# **Hycleen Automation System**

# **LegioTherm 2T**



## Komponenter

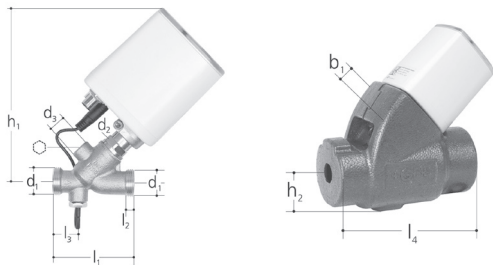


- 1 Controller / manöverdon
- 2 LED-ring
- 3 Fästskruv controller (insexnyckel)
- 4 Temperatursensor PT1000
- 5 Etikett med serienummer (avtagbar)
- 6 M12 kontakt för kablage i serie (Master/ventil)
- 7 M8 kontakt för extern sensoranslutning
- 8 Kontakt för PT1000
- 9 Flödespil
- 10 Isolering

## Funktion

Injusteringsventil LegioTherm 2T används där en kontrollerad termisk desinfektion av ett varmvattensystem krävs utöver funktionen som cirkulationsregulator (kall- och varmvatten), vid t.ex. vårdhem och sjukhus. Injusteringsventil LegioTherm 2T har två kalibreringstemperaturer (normal drift / termisk desinfektion).

LegioTherm 2T reglerar flödet med hjälp av en helt nedsänkt temperatursensor som kontinuerligt mäter vattentemperaturen. Mätvärdena behandlas av kontrollern. Avviker temperaturen från inställt värde reglerar ventilen genom att med styrdonet öppna/stänga för att erhålla det för temperaturkorrigeringen nödvändiga flödet.



### LegioTherm 2T Injusteringsventil med controller, PN 10

- Temperatur: max. 90°C
- Material: rödgods, kromnickelstål, EPDM
- Leveransläge: 57°C (inställn.omr. 0-90°C), termisk desinfektion 70°C (inställn. omr 60 - 90°C)
- Anslutning: utvändig gänga (för plantätad koppling)

DN (mm)	JRG Code	GF Code	Vikt (kg)
15	9910.015	351 110 550	0,820
20	9910.020	351 110 590	1,050
25	9910.025	351 110 630	1,400

DN (mm)	d1 G (tum)	d2 G (tum)	d3 Rp (tum)	l1 (mm)	l2 (mm)	l3 (mm)	l4 (mm)	b (mm)	h1 (mm)	h2 (mm)	○
15	¾	½	¼	75	6	24	173	90	162	50	6
20	1	¾	¼	87	7	24	206	92	169	54	6
25	1 ¼	1	¼	99	8	24	233	100	179	56	6

## Installation

### Master / Ventil anslutning



Anslutningskabeln har fyra ledare, två för spänningsmatning och två för signalöverföring. Båda kabeländarna är försedda med likadan honkontakt i rotationssäkert utförande. M12 räfflade muttrar säkerställer tillförlitligt grepp även i tuffa miljöer.

### Observera:

#### Ej godkända komponenter kan orsaka driftsstörningar!

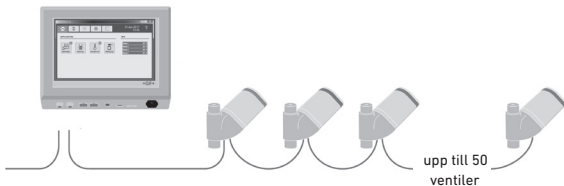
Alla komponenter måste anslutas i serie (alltså efter varandra, tillsammans).

En parallell eller stjärnformad inkoppling av komponenterna leder till driftsstörningar i BUS-kommunikationen. Komponenter och kablar får ej modifieras!

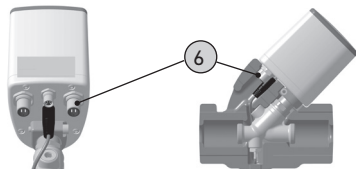
### Master inkoppling



Anslut den ena kontakten (11) på anslutningskabeln till en av de två M12-kontakterna (12) på Mastern och drag åt den räfflade muttern. Den vänstra anslutningen måste alltid inkopplas först. Båda anslutningarna på Mastern kan användas samtidigt.



## Ventil inkoppling



Anslut den andra kontakten (11) på anslutningskabeln med en av de två M12-kontakterna (6) på ventilen och drag åt den räfflade muttern. Det spelar ingen roll vilken av M12-kontakterna som utnyttjas.

### Inkoppling av fler ventiler:

Anslut en av kontakterna på nästa anslutningskabel på ventilens andra M12-kontakt (6) och drag åt den räfflade muttern, osv.

## Observera:

### Risk för driftsstörningar på grund av felaktigt montage!

Om den räfflade muttern ej är korrekt åtdragen, kan kontaktanslutningen lossna övertid. Detta kan orsaka funktionsförlust!

Säkerställ att alla räfflade muttrar på anslutningskablarna är ordentligt åtdragna!

### Kabelförläggning:

Kabeln förlägges utanpå isolering eller på närliggande kabelstege. Ej direkt på cirkulationsledning. Använd temperaturbeständiga buntband till 90°C.



### Hycleen Automation spännings- och kommunikationskabel

- Beskrivning: för seriekoppling av Hycleen Automation System komponenter (Master, controller), inkl. 2x M12 kontakter, ROHS

L (m)	Spänning (V)	JRG Code	GF Code	Vikt (kg)	d (mm)	d1 (mm)
1.5	36V	9940.001	351 110 581	0,110	14,5	6,8
5	36V	9940.005	351 110 582	0,300	14,5	6,8
10	36V	9940.010	351 110 583	0,630	14,5	6,8
20	36V	9940.020	351 110 584	1,240	14,5	6,8
50	36V	9940.050	351 110 585	3,200	14,5	6,8



### Hycleen Automation Koppling

- Beskrivning: Koppling mellan 2 Hycleen Automation spännings- och kommunikationskablar

JRG Code	Vikt (kg)	GF Code	l (mm)	h (mm)
9941.000	0,100	351 110 586	58	14

## Powerbox montering

Vid kabellängder över 300 m måste en powerbox (14) kopplas in mellan två förbindningskablar.



## Installation LegioTherm 2T

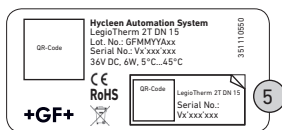
LegioTherm 2T kan monteras i alla lägen. För revisionsändamål måste ventilen installeras tillgängligt. Vi rekommenderar att, före och efter cirkulationsventilen, installera avstängningsventiler JRG Code 8339. För att förhindra att LegioTherm 2T ventilen utsätts för backflöde rekommenderar vi att installera lämpliga backventiler. Vi rekommenderar även att använda LegioTherm isolering för reducera värmeutsläpp.

## Observera:

För revisionsändamål måste det finnas ett avstånd på 3cm mellan kontrollern och den närmaste ytan.

## Observera:

Efter installationen avlägsna etiketten (5) med ventilens serienummer och klistra in den på installationsplanen. Med denna åtgärd kan ventilpositionen enkelt lokaliseras. Serienumret visas även på Mastern. Individuell benämning kan även definieras i Mastern.



## Spolning

Före installation av injusteringsventil LegioTherm 2T måste ledningarna spolas grundligt.

## Packningar

Endast AFM 34 packningar får användas. AFM 34 packningarna får ej inoljas eller infettas.

## Lödning

Vid användning av lödkopplingar får LegioTherm 2T ventilen ej vara monterad under lödarbetet (risk för skador genom överhettning).

## Tekniska data

Material:	
Hus:	Rödgoods
Lyftare / fjäder/säte:	Rostfritt stål
Ventilkägla:	Rödgoods
Tätningar:	EPDM
Användning:	Medium dricksvatten
Dimensioner:	DN 15/20/25
Normer:	Uppfyller DVGW VP 554 (2003.04)
Vattentemperatur:	1 – 90°C
Reglernoggrannhet:	< ± 1°C
Max arbetstemperatur:	90°C
Max arbetstryck:	10 bar
Omgivningstemperatur:	0 – 60°C
Spänningsmatning:	36 V DC
Manöverdon:	Slag min 5 mm
Driftsspänning:	24 V DC
Effektförbrukning öppna/stänga:	6 W
Stängnings-/öppningstid:	ca. 15s./20s./20s.
Skyddsform:	IP 44

## LED-ring förklaring:

**Är en ventil inkopplad i en strömkrets, lyser LED-ringen. Frekvens och ljusfärg visar följande information:**

<b>Röd</b>	fast	Ventil på läckageflöde (minsta flöde)
	blinkar	Ventil ej på läckageflöde (största flöde)
<b>Gul</b>	fast	Initialisering / ventiluppdatering (programvara)
	blinkar	Fel
<b>Blå</b>	blinkar	Bluetooth anslutning med smartphone/surfplatta

## Underhåll

LegioTherm 2T ventilen är i stort sätt underhållsfri.  
Kundtjänst: +46 8 506 77 555, info.ps@georgfischer.com

## Kontroll

Tätningställena på LegioTherm 2T ventilen ska kontrolleras en gång per år.

## Avyttring

Systemkomponenter från LegioTherm 2T ventiler kan avyttras i enlighet med lokala bestämmelser.

## EG-Declaration of Incorporation

EG-Declaration of Incorporation för ofullständiga maskiner (maskindirektiv 006/42 / EG, bilaga II B) och EG-Declaration of Conformity enligt EMC och lågspänningsdirektivet (2004/108 / EG), (2006/95 / EG).

### **Tillverkare:**

Georg Fischer JRG AG, Hauptstrasse 130, 4450 Sissach/Schweiz.

Person behörig att sammanställa tekniska dokument: Georg Fischer JRG, R&D Manager, Hauptstrasse 130, 4450 Sissach/Schweiz

Vi bekräftar härmed att följande ofullständiga maskin

JRG LegioTherm 2T med temperatursensor och ställdon för inbyggnad i en varmvatten/kallvatten-cirkulationsledning JRG Code 9910

uppfyller alla grundläggande krav i maskindirektivet 2006/42 / EG, i den mån detta är möjligt inom leveransområdet. Vi förklarar också att de speciella tekniska dokumenten har upprättats i enlighet med bilaga VII, del B i denna riktlinje. Vi åtar oss att överföra dessa till de ansvariga myndigheterna via ovan nämnda behörig person på motiverad begäran.

Drifttagning är förbjuden tills det har konstaterats att hela maskinen, i vilken den ovan nämnda ofullständiga maskinen ska införlivas, uppfyller bestämmelserna i maskindirektiv 2006/42 / EG.

Den ofullständiga maskinen uppfyller också kraven i följande europeiska direktiv och den nationella lagstiftningen som genomför dem och de harmoniserade standarderna som nämns nedan:

- Elektromagnetisk kompatibilitet - direktiv EMV (2014/30/EG)
- Lågspänningsdirektiv (2006/95/EG)

Georg Fischer Piping Systems Ltd

Name: Philippe Cachot

Position: R&D Manager



## Georg Fischer AB

Liljeholmsstranden 5, 117 43 Stockholm  
Telefon +46 8 506 77 555, Fax +46 8 749 23 70  
info.ps@georgfischer.com

[www.gfps.com](http://www.gfps.com)



Inbyggnadsdatum:

Installatör: