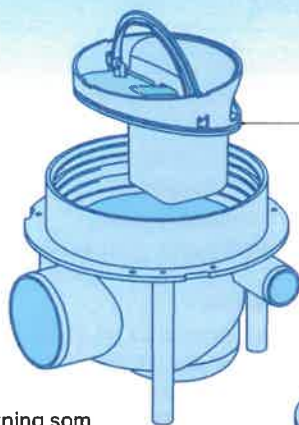


Rengöring och underhåll av golvbrunn

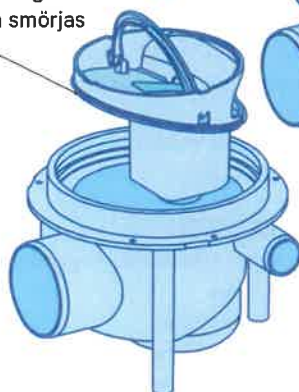
Merika 198, 199, 200, 201, 204, 211, 212, 221, 222

Golvbrunnen bör rengöras ungefär en gång i halvåret

Merika 198

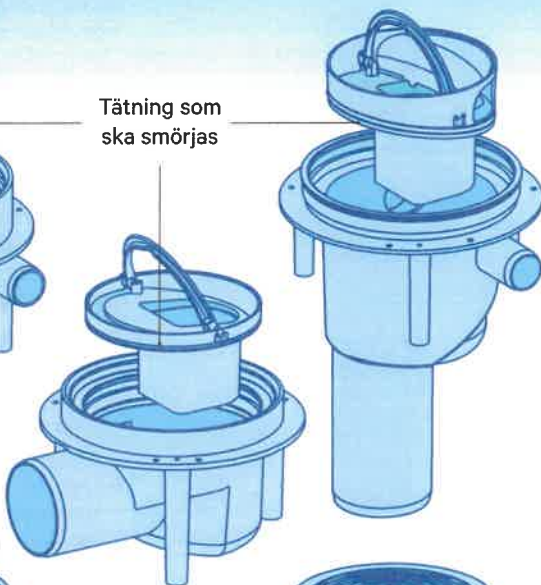


Tätning som ska smörjas



Merika 199

Tätning som ska smörjas



Merika 201

Merika 211



Merika 221

Merika 198, 199, 200, 201, 204, 211 och 212

Gör följande om brunnen eller rörledningen behöver rengöras:

- Lyft bort gallret från brunnen
- **Håll i varmt vatten i brunnen.**
- Lyft ut brunns inre del genom att dra i handtaget.
- Rengör brunnen och rörledningen.
- Rengör även gallret på båda sidor.

Efter rengöring:

- Om innerdelens tätning är skadad måste den bytas ut mot en hel. Smörj tätningen med glidmedel (t.ex. med tvållösning) innan innerdelen monteras i brunnen.
- Placera innerdelen i rätt läge i stommen och tryck den på plats.
- Placera gallret i rätt läge och tryck det på plats.

Merika 221, 222

Gör följande om brunnen eller rörledningen behöver rengöras:

- Lyft bort gallret från brunnen.
- Rengör brunnen och rörledningen.
- Rengör även gallret på båda sidor.
- Efter rengöring, placera gallret i rätt läge och tryck det på plats.

Tillbehör

M-198/M-199/M-200/M-201/M-204 Merika golvbrunn

M-211/M-212 Merika vertikal golvbrunn

M-221/M-222 Merika torrbrunn

M-196 Merika baktryck för vattenlås till golvbrunn, till vattenlås 197, 205 och 213

M-197 Vattenlås till Merika horisontell golvbrunn, passar brunn 198, 199 och 200

M-1971 Vattenlås med baktryck till Merika horisontell golvbrunn, passar brunn 198, 199 och 200

M-199_02 Kopp till låg brunn 199 (före 06/2017)

M-199_05 Tätning till golvbrunnens vattenlås, till brunn 198, 199 och 200

201_02 Vattenlåsstomme till Merika låg horisontell golvbrunn

M-202_02 Kopp till Merika vertikal golvbrunn, till brunn 211 och 212

M-202_03 Läpptätning till golvbrunn, ny 160, passar brunn 198, 199, 200, 201, 204, 211, 212, 221 och 222

M-205 Vattenlås till Merika låg horisontell golvbrunn, passar brunn 201 och 204

M-2051 Vattenlås med baktryck till Merika låg horisontell golvbrunn, passar brunn 201 och 204

M-213 Vattenlås till Merika vertikal golvbrunn, till brunn 211 och 212 (efter 06/2017)

M-21311 Vattenlås med baktryck till Merika vertikal golvbrunn, till brunn 211 och 212 (efter 06/2017)

M-440 Merika höjjusteringskil till brunn 198

M-441 Merika tätningsring för matta 150 mm, passar brunn 199, 200, 201, 204, 211, 212, 221 och 222

OR125X25 O-ring 125X2,5 NBR 70, tätning till golvbrunnens vattenlås, till brunn 201 och 204

OR1171X353 O-ring 117,1X3,53 NBR 70 SH NERO, tätning till golvbrunnens vattenlås, till brunn 211 och 212



Meriser Oy
Kauppatie 2, 29900 Merikarvia, Finland
Tfn. +358 207 189 810
www.merika.fi, merika@meriser.fi

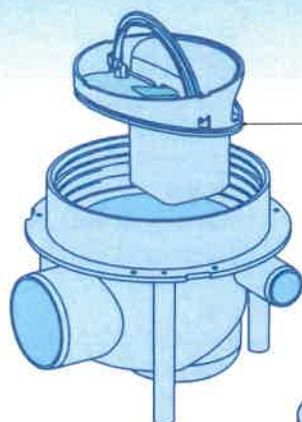


AV KVALITET
FÖR VVS-BYGGET

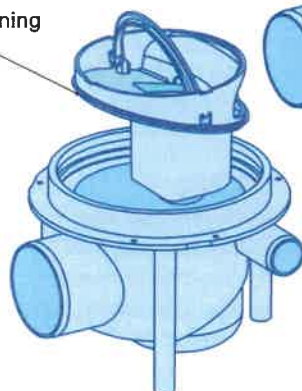
Rengjørings- og vedlikeholdsanvisning for gulvsluk, 199, 200, 201, 204, 211, 212, 221, 222

Gulvsluk bør rengjøres hver 6. måned

Merika 198



Smørbar
tetning



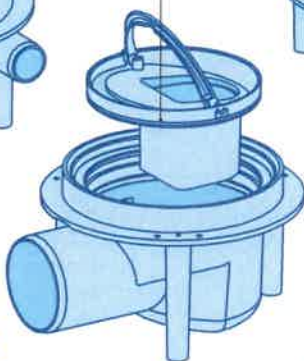
Merika 199

Merika 211



Merika 221

Smørbar
tetning



Merika 201



Merika 198, 199, 200, 201, 204, 211 og 212

Når sluket eller rørene må rengjøres, gjør du følgende:

- Løft risten av sluket og hell varmt vann i sluket.
- Løft av den innvendige delen av sluket ved å trekke i håndtaket.
- Rengjør sluket og rørene.
- Rengjør også begge sider av risten.

Etter rengjøring:

- Bytt ut den innvendige tetningen dersom den er skadet. Tetningen i den innvendige delen må smøres (f.eks. med såpeløsning) før du installerer den innvendige delen i sluket.
- Den innvendige delen må justeres til riktig posisjon i sluket og skyves på plass.
- Risten justeres til riktig posisjon og skyves på plass.

Merika 221, 222

Når sluket eller rørene må rengjøres, gjør du følgende:

- Løft risten av sluket.
- Rengjør sluket og rørene.
- Rengjør også begge sider av risten.
- Etter rengjøring må risten justeres og skyves på plass.

Utstyr

M-198/M-199/M-200/M-201/M-204 Merika-gulvsluk

M-211/M-212 Merika vertikalt sluk

M-221/M-222 Merika tørt sluk

M-196 Merika tilbakeslagsdel i vannlås til gulvsluk, til vannlåsene 197, 205 og 213

M-197 Merika vannlås til horisontalt sluk, til slukene 198, 199 og 200

M-1971 Merika vannlås til horisontalt sluk med tilbakeslagsdel, til slukene 198, 199 og 200

M-199_02 Gulvslukkopp til grunne sluk 199 (før 06/2017)

M-199_05 Vannlåstetning til sluk, til slukene 198, 199 og 200

201_02 Merika vannlåsramme til lav horisontalt sluk, til slukene 201 og 204

M-202_02 Merika-kopp til vertikalt sluk til 211 og 212

M-202_03 Leppetetning til sluk, nytt 160, til sluk 198, 199, 200, 201, 204, 211, 212, 221 og 222

M-205 Merika vannlås til lav horisontalt sluk, til slukene 201 og 204

M-2051 Merika vannlås til lav horisontalt gulvsluk med tilbakeslagsdel, til slukene 201 og 204

M-213 Merika-vannlås til vertikalt sluk til 211 og 212 (etter 06/2017)

M-21311 Merika-vannlås til vertikalt sluk med tilbakeslagsdel til 211 og 212 (etter 06/2017)

M-440 Merika-føringskile til sluk 198

M-441 Merika-teppeklemring 150 mm, til sluk 199, 200, 201, 204, 211, 212, 221 og 222

OR125X25 O-ring 125X2,5 NBR 70, vannlåstetning til sluk, til slukene 201 og 204

OR1171X353 O-ring 117,1X3,53 NBR 70 SH NERO, vannlåstetning til sluk, til slukene 211 og 212



Meriser Oy
Kauppatie 2, 29900 Merikarvia, Finland
Tfn. +358 207 189 810
www.merika.fi, merika@meriser.fi



MED KVALITET FOR
HVAC-TEKNOLOGI

270618