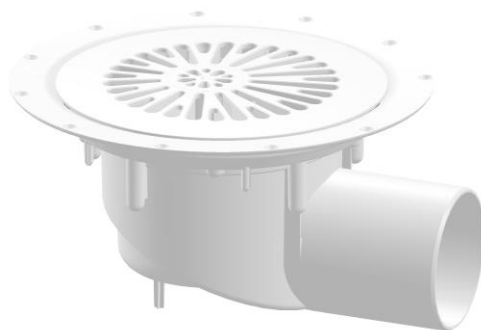


# DRIFT OCH SKÖTSELINSTRUKTION



## GOLVBRUNN IDA Med sidoutlopp, 75mm

**RSK 711 0779 // NRF 451 6015 // ART.NR 65100**

Golvbrunnen är tillverkad i Polypropen (PP).  
Handtaget till dykröret och skruvarna är i rostfritt stål.

### **Användningsområde:**

Brunnen används för avledning av avloppsvatten och kan monteras i betong- eller träbjälklag med golvbeläggning av plastmatta eller klinker.  
Brunnen används för horisontell anslutning och har Ø75 utloppsdimension.

Godkänd i installation för dusch och badkar.  
Ida är typgodkänd av RISE Certifiering enligt SS-EN 1253-1.

Sväljkapacitet 1,2 liter/sek.

### **Underhåll:**

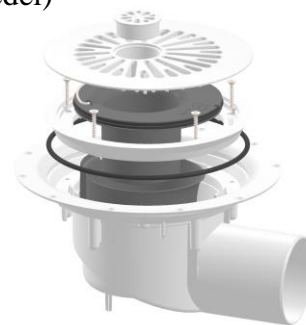
Rengöring vid behov.

- Tag bort silen från brunnen genom att lyfta den rakt upp med lämpligt verktyg, t.ex. med skruvmejsel (OBS vassa verktyg kan ge märken i plasten)
- Drag försiktigt i handtaget uppåt för att lyfta ur vattenlösinsatsen.
- Gör rent dykrör, kopp och brunn (använd bara milda rengöringsmedel)
- Montera sedan tillbaka allt i omvänd ordning.
- Verifiera att alla delar sitter korrekt.

### **Montering:**

För montering gäller den monteringsanvisning som medföljer produkten.  
Saknas den, ber vi er kontakta AB Faluplast på [info@faluplast.com](mailto:info@faluplast.com)

Max användningstemperatur kontinuerligt 80°, tillfälligt 90°  
PP har bra beständighet mot de flesta kemikalier, såsom olja, bensin och tensider.



**Faluplast**