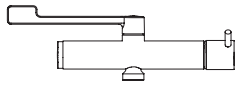
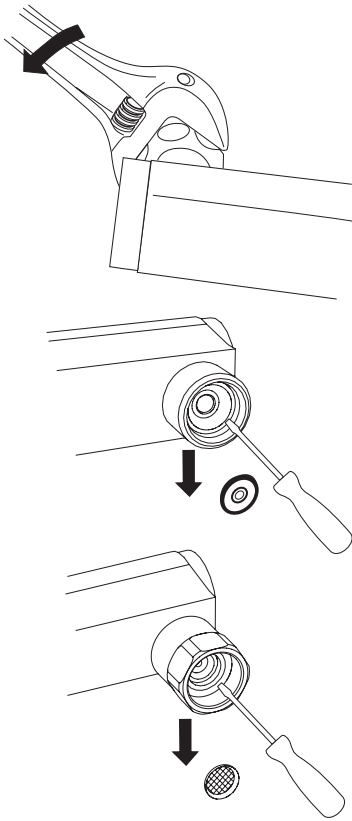


Mora Clinic/Safe

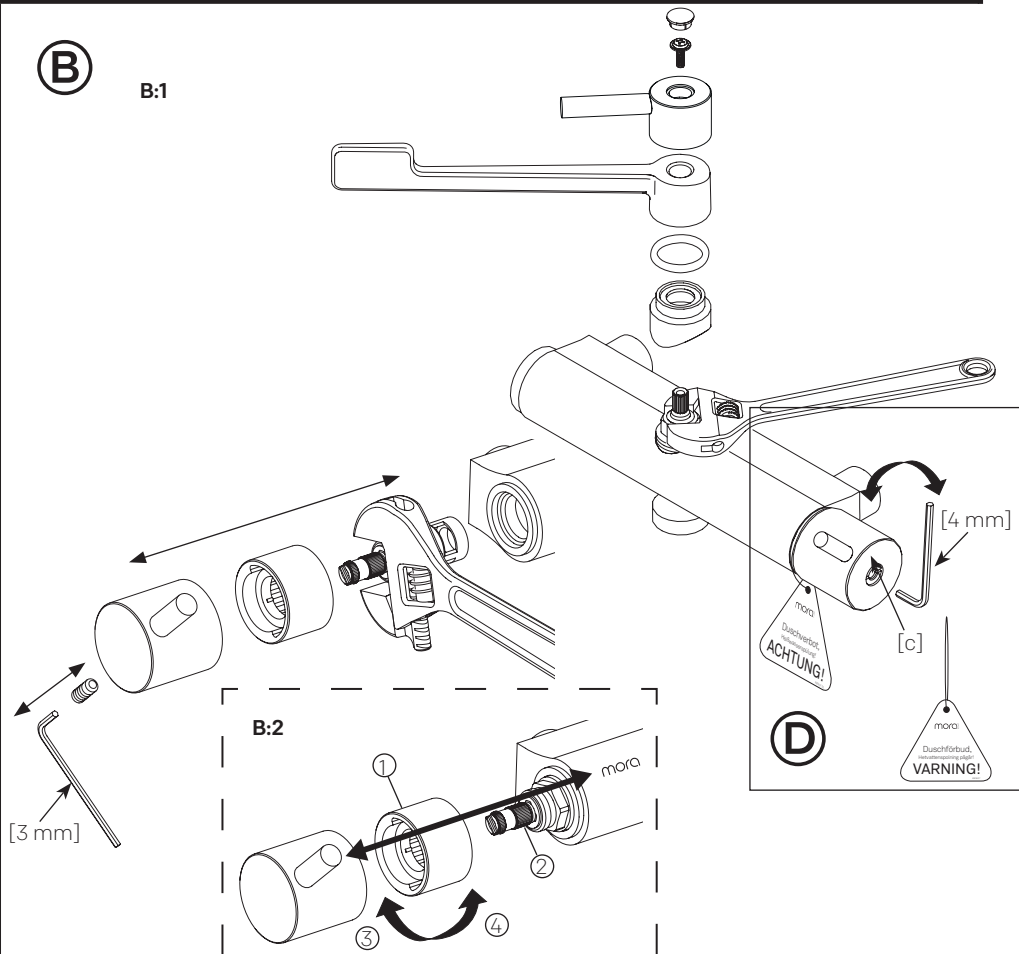


A

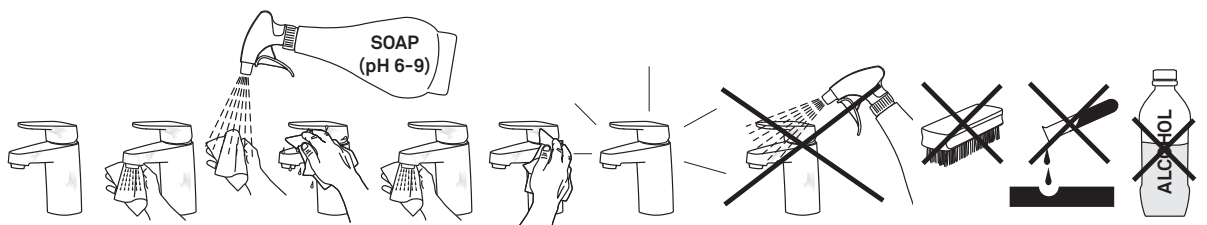
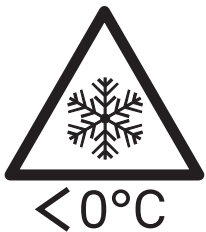
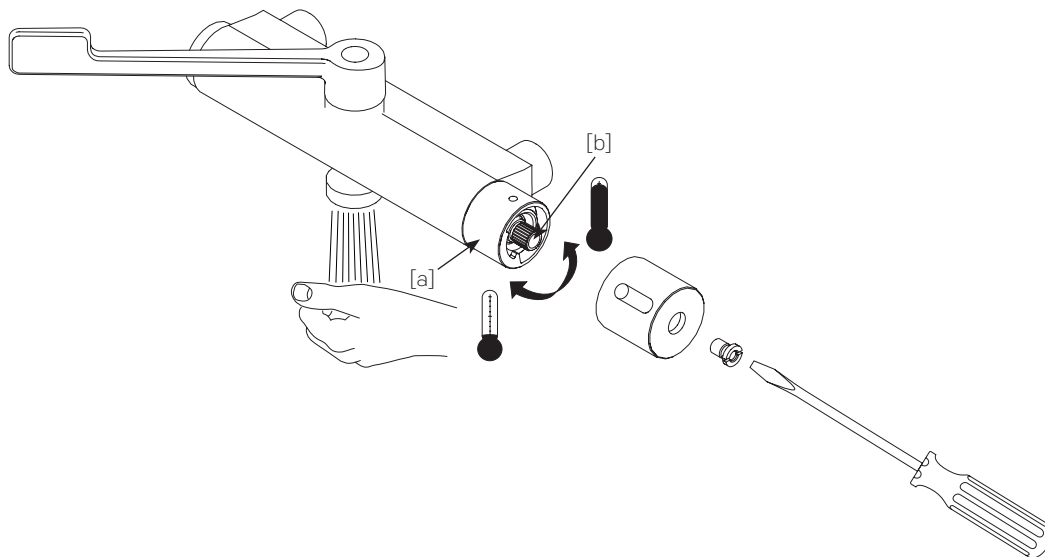


B

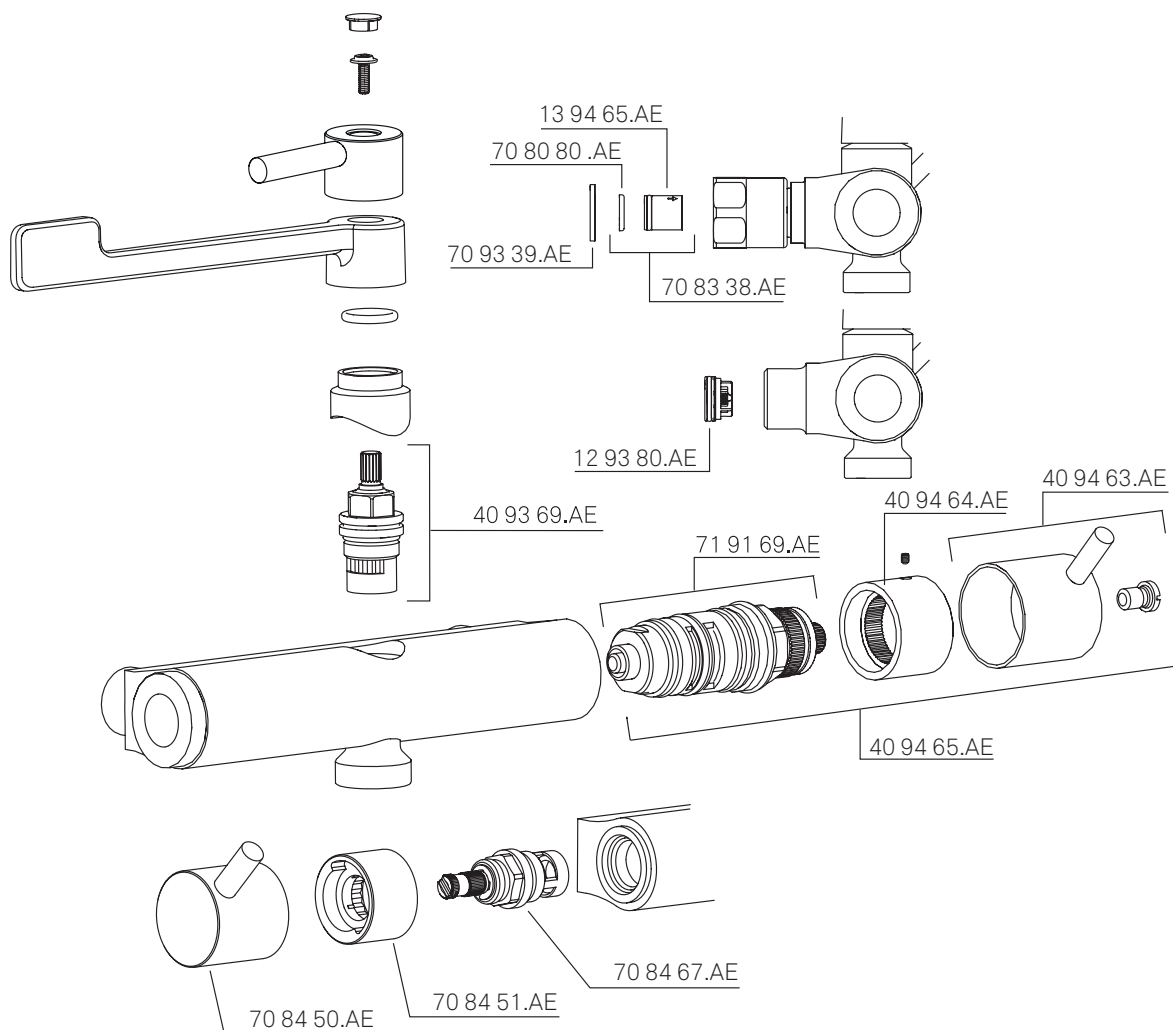
B:1



C



Mora Clinic/Safe



SV

MONTERINGSINSTRUKTION

OBS! Vid installation måste ledningarna fram till blandaren rensas innan blandaren monteras. Skruva fast blandaren med kopplingsmuttrarna.

SERVICEINSTRUKTION

Felsymptom	Åtgärd	Saneringsinstruktion
Ger för lite vatten.	A. Rengör inloppssilarna.	OBS! Duschen måste klara spolning med hetvatten, exempelvis Mora Safe duschslang och handdusch.
Dropp vid utlopp när blandaren är stängd.	B:1. Byt ut hela överstycket. B:2. Inställning av ECO-stopp. Vrid flödesregleringsratten till stängd position. Demontera ratten. Drag av stoppringen och vrid den medsols (3) för mindre flöde, och motsols (4) för större flöde. Montera flödesregleringsratten med tryckknappen i linje med markeringen på blandarhuset. (1) stoppring (2) spindel (3) mindre flöde (4) större flöde	D1. Häng den medföljande varningsskylten på temperaturvredet enligt bilden. D2. Vrid temperaturratten på max. VV. D3. Skruva därefter distansskruven [c] moturs tills det tar stopp. D4. Spola sedan hetvatten, min. 70°C, såpass länge att det är säkerställt att även blandaren blir genomvarm och alla vattenberörda ytor uppnår 70°C.
Ger enbart kallt eller varmt vatten. Blandaren reagerar inte vid temperaturinställning.	Blandaren är felkopplad, varmvatten måste anslutas till blandarens vänstra anslutning (vid flödesregleringsratten).	D5. Stäng blandaren och skruva tillbaka distansskruven tills det tar stopp (medurs). D6. Kontrollera att blandaren ger tempererat vatten. D7. Ta bort varningsskylten.
Kalibrering.	C. Kalibrering av blandaren. Demontera temperaturregleringsratten. Vrid spindeln (b) medsols för kallare vatten och motsols för varmare vatten. När önskad vattentemperatur har erhållits, ca. 38°C, monteras temperaturregleringsratten så att tryckknappen kommer i linje med markeringen på blandarhuset. OBS! Stoppringen (a) skall monteras med fästhållet rakt upp. (a) stoppring (b) spindel	Uttjänta produkter kan återlämnas till Mora Armatur för återvinning.

Mora Clinic/Safe

NO

MONTERINGSANVISNING

OBS! Ved installasjon må ledningene frem til blandebatteriet spyles rene før blandebatteriet monteres. Skru fast blandebatteriet med koblingsmutrene.

SERVICEINSTRUKSJON

Feilsymptom	Tiltak	Saneringsinstruksjon
Gir for lite vann.	A. Rengjør innløpssilene.	OBS! Dusjen må tåle spyling med varmtvann, f.eks. Mora Safe dusjslange og hånddusj.
Drypp ved utløpet når kranen er stengt.	B:1. Bytt ut hele overstykket. B:2. Innstilling av ECO-stopp. Vri mengdebegrenserrattet til stengt posisjon. Demonter rattet. Trekk av stoppringen og vri den med urviserne (3) for mindre vanntrykk, og mot urviserne (4) for større vanntrykk. Monter mengdebegrenserrattet med trykknappen på linje med markeringen på blanderhuset. (1) stoppring (2) spindel (3) mindre vanntrykk (4) større vanntrykk	D1. Heng det medfølgende varselskiltet på temperaturrettet som vist på bildet. D2. Vri temperaturrettet til maks. VV. D3. Skru deretter distanseskruen [c] mot urviserne inntil den stopper. D4. Spyl deretter med varmtvann, min. 70 °C, såpass lenge at det sikres at også blandebatteriet blir gjennomvarmt og alle vannberørte flater oppnår 70 °C.
Gir bare kaldt eller varmt vann. Blandebatteriet reagerer ikke ved temperatur-regulering.	C. Blandebatteriet er feilkoblet, varmtvannet må kobles til blandebatteriets venstre tilkobling (ved mengdebegrenserrattet).	D5. Steng kranen og skru tilbake distanseskruen inntil den stopper (med urviserne). D6. Kontroller at blandebatteriet gir temperert vann. D7. Ta bort varselskiltet.
Kalibrering.	C. Kalibrering av blandebatteriet. Demonter temperaturreguleringsrattet. Vri spindelen (b) med urviserne for kaldere vann og mot urviserne for varmere vann. Når ønsket vanntemperatur er oppnådd, ca. 38 °C, monteres temperaturreguleringsrattet slik at trykknappen kommer på linje med markeringen på blanderhuset. OBS! Stoppringen (a) skal monteres med festehullet rett opp. (a) stoppring (b) spindel	Uttjente produkter kan leveres til Mora Armatur for gjenvinning

DK

MONTERINGSVEJLEDNING

OBS! Ved installation skal vandrørene frem til blandingsbatteriet spules rene, inden blandingsbatteriet monteres. Skru blandingsbatteriet fast med koblingsmøtrikkerne.

SERVICEVEJLEDNING

Feilsymptom	Foranstaltning	Rengøringsvejledning
Giver for lidt vand.	A. Rengør indløbsfiltrene.	OBS! Bruseren skal kunne tåle spuling med varmt vand, for eksempel Mora Safe bruserslange og håndbruser.
Drypper ved udløbet, når blandingsbatteriet er lukket.	B:1. Udskift hele overstykket. B:2. Indstilling af ECO-stop. Drej vandflowreguleringsgrebet til lukket position. Afmonter grebet. Træk stopringen af, og drej den med uret (3) for mindre flow og mod uret (4) for større flow. Monter vandflowreguleringsgrebet med trykknappen ud for markeringen på blanderhuset. (1) stopring (2) spindel (3) mindre vandflow (4) større vandflow	D1. Hæng det medfølgende advarselsskilt på temperaturgrebet jvf. billedet. D2. Drej temperaturgrebet hen på maks. VV D3. Skru derefter distanseskruen [c] mod uret, til den ikke kan skrues længere. D4. Spul derefter igennem med varmt vand, min. 70 °C, i tilstrækkelig lang tid til, at det sikres, at også blandingsbatteriet er gennemvarmt, og at alle overflader, der er i kontakt med vandet, når op på 70 °C.
Giver kun koldt eller varmt vand. Blandingsbatteriet reagerer ikke på temperaturindstilling.	C. Blandingsbatteriet er forbundet forkert; det varme vand skal tilsluttes til blandingsbatteriets venstre tilslutning (ved flowreguleringsgrebet).	D5. Luk for blandingsbatteriet, og skru distanseskruen tilbage, til den ikke kan skrues længere (med uret). D6. Kontroller, at blandingsbatteriet giver tempereret vand. D7. Fjern advarselsskiltet.
Kalibrering.	C. Kalibrering af blandingsbatteriet. Afmonter temperaturreguleringsgrebet. Drej spindelen (b) med uret for koldere vand og mod uret for varmere vand. Når den ønskede vandtemperatur er opnået, ca. 38 °C, monteres temperaturreguleringsgrebet, så trykknappen er ud for markeringen på blanderhuset. OBS! Stopringen (a) skal monteres med fastgørelseskappen vendende lige opad. (a) stopring (b) spindel	Udtjente produkter kan afleveres til Mora Armatur til genvinding.

Mora Clinic/Safe

FI

ASENNUSOHJE

HUOM! Asennuksen yhteydessä on sekoittajaan menevät putket huuhdeltava puhtaiksi ennen sekoittajan asentamista. Kiinnitä sekoittaja liitinmuttereilla.

HUOLTO-OHJE

Vikaoire	Toimenpide	Korjausohje
Antaa liian vähän vettä.	A Puhdista tulovesisiivilät.	<p>HUOM! Suihkun on kestävä huuhtelua kuumalla vedellä, esimerkiksi Mora Safe -suihkuletkulla ja käsisuihkulla.</p> <p>D1. Ripusta mukana toimitettu varoituskilpi lämpötilan säätökahvan kuvan mukaisesti.</p> <p>D2. Käännä lämpötilan säätökahva täysin lämpimälle vedelle.</p> <p>D3. Kierrä sen jälkeen säätöruuvi [c] vastapäivään perille asti.</p> <p>D4. Huuhtelee sen jälkeen kuumalla vedellä, vähintään 70 °C, niin kauan, että myös sekoittaja lämpenee kauttaaltaan ja kaikki veden kanssa kosketuksiin joutuvat pinnat kuumenevat 70 °C:een.</p> <p>D5. Sulje sekoittaja ja kierrä säätöruuvi myötäpäivään perille asti.</p> <p>D6. Tarkasta, että sekoittajasta tulee lämmintä vettä.</p> <p>D7. Poista varoituskilpi</p> <p>Käytetyt tuotteet voidaan palauttaa Mora Armaturille kierrätettäviksi.</p>
Juoksuputkesta tippuu vettä, kun hana on kiinni.	<p>B:1. Vaihda koko yläkappale.</p> <p>B:2. ECO-rajoituksen säätö.</p> <p>Käännä vesimäärän säätökahva suljettuun asentoon. Irrota säätökahva. Vedä pidätinrenas irti ja käännä se myötäpäivään (3) vähentääksesi virtaamaa, ja vastapäivään (4) lisätäksesi sitä. Asenna vesimäärän säätökahva painonapineen sekoittajan rungossa olevan merkinnän tasalle.</p> <p>(1) pidätinrenas (2) kara (3) pienempi virtaama (4) suurempi virtaama</p>	
Sekoittaja antaa vain kylmää tai lämmintä vettä. Sekoittaja ei reagoi lämpötilan säätöön.	C Sekoittaja on kytketty väärin, lämmin vesi on liitettävä sekoittajan vasempaan liitäntään (vesimäärän säätökahvan luona).	
Kalibrointi.	C Sekoittajan kalibrointi. Irrota lämpötilan säätökahva. Kierrä karaa (b) myötäpäivään kylmemmälle vedelle ja vastapäivään lämpimämmälle vedelle. Kun haluttu vedenlämpötila on saatu, n. 38°C, lämpötilan säätökahva asennetaan niin, että painonappi tulee sekoittajan rungossa olevan merkinnän tasalle. HUOM! Pidätinrenas (a) on asennettava niin, että kiinnitysreikä tulee suoraan ylöspäin.(a) pidätinrenas (b) kara	

EN

INSTALLATION INSTRUCTIONS

NB: Before installing the mixer, the pipes connected to the mixer must be flushed clean. Screw the mixer into place with the connection nuts.

MAINTENANCE INSTRUCTIONS

Problem	Action	Sanitisation instructions
Does not release enough water.	A Clean the inlet screens.	<p>NB: The shower set components must be hot water resistant, e.g. a Mora Safe shower hose and hand shower.</p> <p>D1. Hang the enclosed warning sign on the temperature knob as shown in the picture.</p> <p>D2. Turn the temperature knob to the highest setting. HW.</p> <p>D3. Screw the spacer screw [c] anti-clockwise until it stops.</p> <p>D4. Turn on the hot water (min. 70°C), and keep it running until you are sure that the mixer is thoroughly heated and all the parts in contact with the water are heated to 70°C.</p> <p>D5. Turn off the water and tighten the spacer screw until it stops (clockwise).</p> <p>D6. Check that the mixer emits a mixture of hot and cold water.</p> <p>D7. Remove the warning sign.</p> <p>Disused products can be returned to Mora Armatur for recycling</p>
The outlet drips when the mixer is closed.	<p>B:1. Replace the whole head piece.</p> <p>B:2. Adjust the ECO stop settings.</p> <p>Turn the flow control knob to the closed position. Dismantle the knob. Pull off the stop ring and turn it clockwise (3) to reduce the flow or anti-clockwise (4) to increase the flow. Connect the flow control knob, making sure that the push button is aligned with the mark on the mixer body.</p> <p>(1) stop ring (2) spindle (3) lower flow (4) higher flow</p>	
The mixer only emits cold or hot water. The mixer does not respond when the temperature is adjusted.	C The mixer is incorrectly installed. The hot water must be connected to the mixer's left-hand connection point (beside the flow control knob).	
Calibration.	C Calibration of the mixer. Dismantle the temperature control knob. Turn the spindle (b) clockwise for cooler water and anti-clockwise for warmer water. When the correct water temperature is reached (approx. 38°C), re-connect the temperature control knob so that the push button is aligned with the mark on the mixer body. NB: The stop ring (a) should be installed with the fastening hole pointing straight upwards. (a) stop ring (b) spindle	

Mora Clinic/Safe

DE

MONTAGEANLEITUNG

Achtung: Vor dem Ersteinbau ist das Leitungsnetz gut durchzuspülen. Den Mischer mit den S-Anschlüssen verschrauben.

SERVICEANLEITUNG

Vikaoire	Toimenpide	Sanierungsinstruktion
Durchflußmenge zu klein	A Schmutzfangsiebe reinigen.	<p>Achtung! Bevor eine Heißwasserspülung durchgeführt wird muß kontrolliert werden das der Schlauch und die Brause die aktuelle Temperatur sowie Druck aushält.</p> <p>D1. Beigefügtes Warnungsschild gem. Bild 1 aufhängen.</p> <p>D2. Stellen Sie das Temperaturregelrad auf max. Heiß Wasser</p> <p>D3. Danach schrauben Sie die Distanzschraube [c] bis zum Anschlag (gegen Uhrzeigersinn).</p> <p>D4. Spülen Sie danach heißes Wasser, min. 70 Grad C, so daß sichergestellt wird, das die Armatur 70 Grad C erreicht.</p> <p>D5. Schließen Sie den Mischer und schrauben Sie die Distanzschraube zurück bis zum Anschlag (mit Uhrzeigersinn).</p> <p>D6. Kontrollieren Sie das der Mischer gemischtes Wasser gibt.</p> <p>D7. Entfernen Sie das Warnungsschild.</p> <p>Recyclingzwecken bei Mora Armatur abgegeben werden.</p>
Tropfen aus dem Auslauf, wenn der Mischer geschlossen ist	<p>B:1 Das komplette Oberteil austauschen.</p> <p>B:2 Den Mengengriff zur geschlossenen Stellung drehen + demontieren. Den Anschlagring abziehen und im Uhrzeigersinn drehen (3) für kleinere Wassermenge gegen den Uhrzeigersinn (4) für größere Wassermenge. Den Mengengriff montieren daß der grüne Sicherungskopf mit der Markierung auf dem Mischer fluchten. (1) Anschlagring (2) Spindel (3) kleinere Wassermenge (4) größere Wassermenge</p>	
Nur kaltes oder warmes Wasser. Mischer reagiert nicht auf Temperaturverstellung	C Der Mischer ist falsch angeschlossen. Rechts muß der Anschluß kalt und links warm sein. (Beim Mengengriff).	
Temperatur justieren	<p>C Justieren des Mixers. Den Temperaturgriff demontieren. Die Spindel (b) im Uhrzeigersinn für kälteres Wasser und gegen den Uhrzeigersinn für wärmeres Wasser drehen. Wenn die erwünschte Wassertemperatur, ca. 38°C, erreicht ist, wird der Temperaturgriff montiert, so daß der Sicherungsknopf mit der Markierung am Gehäuse des Mixers fluchtet.</p> <p>Achtung: Der Anschlagring (a) soll mit der Markierung auf dem Mischer fluchten.</p> <p>(a) Anschlagring (b) Spindel</p>	

NL

MONTAGE-INSTRUCTIE

Let op! Bij het installeren moeten de toevoerleidingen naar de mengkraan schoongespoeld worden voordat de mengkraan gemonteerd wordt. De mengkraan met de wartelmoeren vastschroeven.

SERVICE-INSTRUCTIE

Storing	Oplossing:	Reinigingsinstructie
Te weinig water:	A De inlaatzeven schoonmaken.	<p>Let op! De douche moet met heet water kunnen spelen, bijvoorbeeld Mora Safe doucheslang en handdouche.</p> <p>D1. Hang het bijgevoegde waarschuwingsbordje op de temperatuurregelknop, zoals op de afbeelding.</p> <p>D2. Zet de regelknop voor de temperatuur op max (+). WW</p> <p>D3. Schroef daarna de afstandsschroef [c] tegen wijzerzin tot u niet meer verder kunt.</p> <p>D4. Spoel daarna met heet water, min. 70 °C, zo lang totdat duidelijk is dat ook de mengkraan doorwarm wordt en dat alle binnenoppervlakken waar het water komt ook de 70 °C bereiken.</p> <p>D5. Zet de mengkraan dicht en schroef de afstandsschroef met de klok mee tot u niet verder kunt (in wijzerzin).</p> <p>D6. Controleer of de mengkraan de juiste watertemperatuur geeft.</p> <p>D7. Verwijder het waarschuwingsbordje.</p> <p>Versleten producten kunnen voor recycling bij Mora Armatur ingeleverd worden.</p>
Druppen uit de uitloop bij gesloten mengkraan:	<p>B:1. Het volledige bovenstuk vervangen.</p> <p>B:2. Instellen van de ECO-stop. Draai de regelknop voor het debiet naar de stand gesloten. Demonteer de regelknop. Trek de aanslagring er af en draai hem in wijzerzin (3) voor minder debiet en tegen wijzerzin (4) voor meer debiet. De regelknop voor het debiet moet gemonteerd worden met de drukknop op één lijn met de aanduiding op het menghuis. (1) aanslagring (2) spindel (3) minder debiet (4) meer debiet</p>	
Alleen koud of warm water. De mengkraan reageert niet op de temperatuurinstelling:	C De mengkraan is fout aangesloten, het warme water moet op de linker aansluiting van de mengkraan (bij de debietregelknop) aangesloten worden.	
Kalibreren	<p>C Kalibratie van de mengkraan. De temperatuurregelknop demonteren. De spindel (b) voor kouder water in wijzerzin draaien en voor warmer water tegen wijzerzin. Wanneer de gewenste watertemperatuur bereikt is, ca. 38°C, de temperatuurregelknop zo monteren dat de drukknop op één lijn ligt met de aanduiding op het menghuis. Let op! De aanslagring (a) moet gemonteerd worden met de bevestigingsopening recht naar boven. (a) aanslagring (b) spindel</p>	

Mora Clinic/Safe

FR

INSTRUCTIONS DE MONTAGE

N.B : Lors de l'installation, rincer les conduites menant au mitigeur avant de monter ce dernier. Fixer le mitigeur avec les écrous raccords.

DÉPANNAGE

Symptôme de défaut	Action corrective	Nettoyage
Débit trop faible.	A Nettoyer les filtres d'entrée.	<p>N.B : La douche doit supporter le rinçage à l'eau très chaude, notamment le flexible de douche et la douchette Mora Safe.</p> <p>D1. Accrocher le panneau de mise en garde fourni à la livraison sur le bouton de réglage de température, comme illustré ici.</p> <p>D2. Tourner le bouton de réglage de température sur maxi. EAU CHAUDE.</p> <p>D3. Serrer ensuite la vis d'écartement [c] dans le sens anti-horaire jusqu'en butée.</p> <p>D4. Faire ensuite couler l'eau chaude, à 70°C minimum, et suffisamment longtemps pour que le mitigeur soit entièrement chaud, de sorte que toutes les surfaces intérieures en contact avec l'eau atteignent 70°C.</p> <p>D5. Fermer le mitigeur puis serrer la vis d'écartement jusqu'à ce qu'elle soit en butée (sens horaire).</p> <p>D6. Vérifier que le mitigeur produit une eau tempérée.</p> <p>D7. Retirer le panneau de mise en garde.</p> <p>Les pièces usagées peuvent être retournées à Mora Armatur pour être recyclées.</p>
Fuite du robinet lorsque le mitigeur est fermé.	<p>B:1 Remplacer toute la partie supérieure.</p> <p>B:2 Réglage de l'ECO-stop. Tourner le bouton de réglage du débit en position fermée. Démontez le bouton. Retirez la bague d'arrêt et la tourner dans le sens horaire (3) pour réduire le débit et anti-horaire pour l'augmenter (4). Monter le bouton de réglage du débit avec le bouton-poussoir aligné sur la marque du corps du mitigeur. (1) bague d'arrêt (2) axe (3) débit réduit (4) débit augmenté</p>	
Ne fournit que de l'eau chaude ou de l'eau froide. Le mitigeur ne réagit pas au réglage de température.	C Le mitigeur est mal raccordé. L'arrivée d'eau chaude doit être raccordée à la partie gauche du mitigeur (près du bouton de réglage de débit).	
Étalonnage.	C Etalonnage du mitigeur. Démontez le bouton de réglage de la température. Tourner l'axe (b) dans le sens horaire pour obtenir de l'eau plus froide et dans le sens anti-horaire pour obtenir de l'eau plus chaude. Une fois la bonne température obtenue, soit env. 38 °C, monter le bouton de réglage de la température de sorte que le bouton-poussoir s'aligne sur la marque du corps du mitigeur. N.B : La bague d'arrêt (a) doit être montée avec le trou de fixation droit vers le haut. (a) bague d'arrêt (b) axe	

RU

МОНТАЖНАЯ ИНСТРУКЦИЯ

ВНИМАНИЕ! При установке перед монтажом смесителя, трубопроводы к смесителю должны быть промыты. Прочно закрепите смеситель при помощи подсоединительных гаек.

СЕРВИСНАЯ ИНСТРУКЦИЯ

Симптомы неисправности	Мероприятие	ИНСТРУКЦИЯ ДЛЯ ОЧИСТКИ
Дает слишком мало воды.	A. Очистите входные сетки.	<p>ВНИМАНИЕ! Душ должен выдерживать промывку горячей водой, например, душевой шланг и ручной душ Mora Safe.</p> <p>D1. Повесьте прилагаемую табличку предупреждения на колёсико регулировки температуры как показано на рисунке.</p> <p>D2. Поверните колёсико регулировки температуры на максимум. ГВ.</p> <p>D3. Затем поворачивайте дистанционный винт [с] против часовой стрелки до остановки.</p> <p>D4. Промойте горячей водой с температурой, минимум 70 °C, в течение времени, необходимого для нагрева смесителя и всех поверхностей, соприкасающихся с водой, до 70 °C.</p> <p>D5. Закройте смеситель и поворачивайте обратно дистанционный винт до его остановки (по часовой стрелке).</p> <p>D6. Проверьте, чтобы смеситель подавал подогретую воду.</p> <p>D7. Снимите предупреждающую табличку.</p> <p>Продукция, отслужившая срок эксплуатации, может быть возвращена в компанию Mora Armatur для утилизации.</p>
Капли на изливе при закрытом смесителе.	<p>B:1. Замените всю верхнюю часть.</p> <p>B:2. Установка ECO-stop. Поверните колёсико регулировки потока в позицию закрытия. Демонтируйте колёсико. Сняните стопорное кольцо и поверните его по часовой стрелке (3) для уменьшения потока и против часовой стрелки (4) для увеличения потока. Смонтируйте колёсико регулировки потока с нажимной кнопкой в линию с маркировкой на корпусе смесителя. (1) стопорное кольцо (2) шпindel (3) уменьшение потока (4) увеличение потока</p>	
Подаёт только холодную или горячую воду. Смеситель не реагирует при установке температуры.	C. Смеситель неправильно подключен, горячая вода должна быть подведена к левому подключению смесителя (около колёсика регулировки потока).	
Калибровка.	C. Калибровка смесителя. Демонтируйте колёсико регулировки температуры. Поверните шпindel (b) по часовой стрелке для подачи более холодной воды и против часовой стрелки для подачи более горячей воды. При достижении желаемой температуры воды, примерно 38 °C, колёсико регулировки температуры устанавливается так, чтобы нажимная кнопка была в линии с маркировкой на корпусе смесителя. ВНИМАНИЕ! Стопорное кольцо (a) должно монтироваться крепёжным отверстием прямо вверх. (a) стопорное кольцо (b) шпindel	