

## INDUSTRIARMATUR-ARI AB

Kämpegatan 16  
411 04 GÖTEBORG      STOCKHOLM  
Tel 031-80 95 50      Tel 08-704 00 55  
Fax 031-15 30 25      Fax 08-26 41 14  
Hemsida [www.industriarmatur.se](http://www.industriarmatur.se)

# IA 605/606

## Kulventil av brons

### Conti kulventil DN 8-100

#### ANVÄNDNING

Avstängningsventil främst för kallt och varmt tappvatten, men även för värmeledningsvatten, olja, tryckluft och gas.

#### BESKRIVNING

Hus av brons med efterdragningsbar packbox av PTFE och kula med fullt genomlopp. Spindelaxeln är av blåsutsäker konstruktion.

Finns i utförande med låg hals, och med hög hals för inisolering.

IA 605, kulventil med låg hals och inv. gängor, DN 8-100  
IA 606, kulventil med hög hals och inv. gängor, DN 15-50

#### MONTAGE

Kan monteras i valfritt inbyggnadsläge.

#### TEKNISKA DATA

Tryckklass IA 605:                      PN 40

Tryckklass IA 606:                      PN 32

Temperaturgränser:                    -30 – 185°C

Uppfyller testkraven enligt EN 13828 för läckage.

#### RSK-nummer

DN	IA 605	IA 606
8	450 74 72	
10	450 74 73	
15	450 74 74	450 74 82
20	450 74 75	450 74 83
25	450 74 76	450 74 84
32	450 74 77	450 74 85
40	450 74 78	450 74 86
50	450 74 79	450 74 87



IA 605



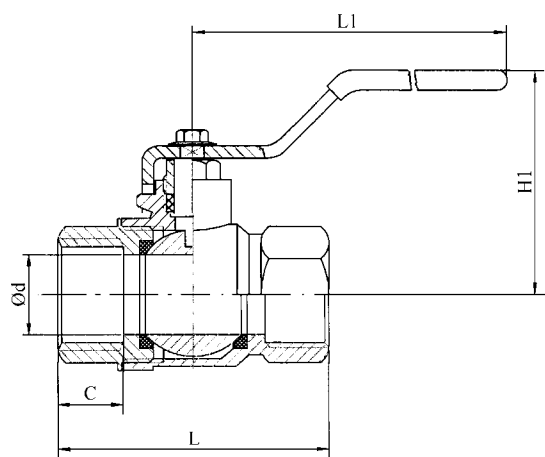
IA 606

# Industriarmatur

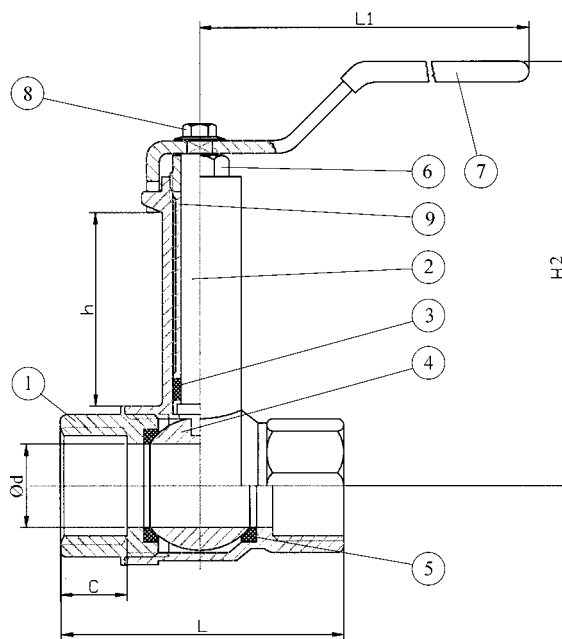
i samarbete med



ARMATUREN



IA 605



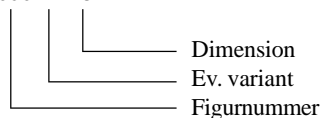
IA 606

Nr.	DETALJ	MATERIAL
1.	Hus	Brons
2.	Spindelaxel	Avzinkningshärdig mässing
3.	Packbox	PTFE
4.	Kula	Förkromad avzinkningshärdig mässing
5.	Säte	PTFE
6.	Packboxmutter	Mässing
7.	Handtag	Förkromat stål med handgrepp av PVC
8.	Skruv	Förkromat stål
9.	Gland	Mässing

- VARIANTER**
- Med rött T-vred: TR
  - Med blått T-vred: TB

**BESTÄLLNINGSNYCKEL**

IA 605TR-15  
IA 606 -25



För information om material, se Teknisk information

**MÅTT OCH VIKTER**

DN	8	10	15	20	25	32	40	50	65	80	100
G nga Rp	1/4"	3/8"	1/2"	3/4"	1"	1 1/4"	1 1/2"	2"	2 1/2"	3"	4"
L ngd L	47	47	57	68	79	93	107	130	152	175	200
d	10	10	15	20	25	32	40	50	65	80	100
L1	80	80	91	91	128	128	140	140	250	250	250
H1 IA 605	37	37	52	56	64	69	80	88	110	120	140
H2 IA 606	-	-	94	98	106	111	130	138	-	-	-
h IA 606	-	-	46,5	46,5	50,2	50,2	57,5	57,5	-	-	-
C	9	9	13	14	16	17	18	21	25	27	91
Vikt IA 605	0,12	0,12	0,28	0,39	0,61	0,95	1,6	2,7	4,1	5,1	10
Vikt IA 606	-	-	0,35	0,47	0,71	1,05	1,7	2,5	-	-	-