

INDUSTRIARMATUR-ARI AB

Kämpegatan 16
411 04 GÖTEBORG STOCKHOLM
Tel 031-80 95 50 Tel 08-704 00 55
Fax 031-15 30 25 Fax 08-26 41 14
Hemsida www.industriarmatur.se

IA 611

Kulventil av brons

Conti kulventil DN 12-54

ANVÄNDNING

Avstängningsventil främst för kallt och varmt tappvatten, men även för värmeledningsvatten, olja, tryckluft och gas.

BESKRIVNING

Hus av brons med efterdragningsbar packbox av PTFE och kula med fullt genomlopp. Spindelaxeln är av blåsutsäker konstruktion.

Försedd med hög hals för inisolering.

IA 611, kulventil med hög hals och lödkopplingar

MONTAGE

Kan monteras i valfritt inbyggnadsläge.

TEKNISKA DATA

Tryckklass: PN 25

Temperaturgränser: -30 – 185°C

Uppfyller testkraven enligt EN 13828 för läckage.



RSK-nummer

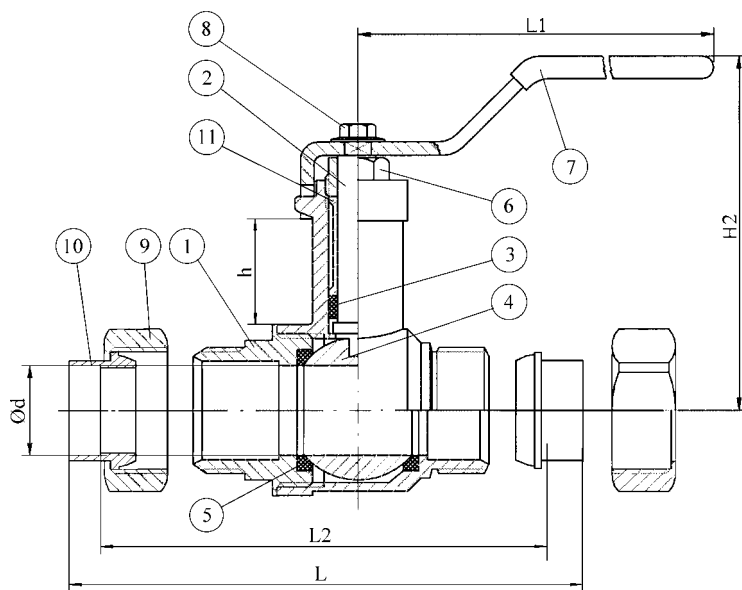
Rör dy	Nr.
12	451 03 10
15	451 03 11
18	451 03 12
22	451 03 13
28	451 03 14
35	451 03 15
42	451 03 16
54	451 03 17

Industriarmatur

i samarbete med



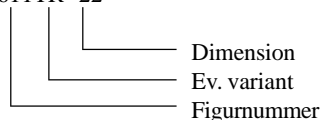
ARMATUREN



Nr.	DETALJ	MATERIAL
1.	Hus	Brons
2.	Spindelaxel	Avzinkningshärdig mässing
3.	Packbox	PTFE
4.	Kula	Förkromad avzinkningshärdig mässing
5.	Säte	PTFE
6.	Packboxmutter	Mässing
7.	Handtag	Förkromat stål med handgrepp av PVC
8.	Skruv	Förkromat stål
9.	Lödhylsa	Rödmetall
10.	Kopplingsmutter	Mässing
11.	Gland	Mässing

VARIANTER
· Med rött T-vred: TR
· Med blått T-vred: TB

BESTÄLLNINGSNYCKEL
IA 611TR -22



För information om material, se Teknisk information

MÅTT OCH VIKTER

Kopparr r Dy	12	15	18	22	28	35	42	54
DN	15	15	20	20	25	32	40	50
L ngd L	91	91	100	104	118	133	148	165
d	15	15	20	20	25	32	40	46
L1	80	91	91	91	128	128	140	140
L2	72	69	75	79	93	102	114	129
H	94	94	98	98	106	111	130	138
h	46,5	46,5	46,5	46,5	50,2	50,2	57,5	57,5
Vikt	0,45	0,45	0,65	0,62	0,95	1,45	2,1	3,3