

INDUSTRIARMATUR-ARI AB

Kämpegatan 16
411 04 GÖTEBORG STOCKHOLM
Tel 031-80 95 50 Tel 08-704 00 55
Fax 031-15 30 25 Fax 08-26 41 14
Hemsida www.industriarmatur.se

IA 600/3601

Förnicklad kulventil

Conti kulventil DN 8-100

ANVÄNDNING

Avstängningsventil för värmeledningsvatten och köldmedia, även glykolblandat, olja, tryckluft och gas.

BESKRIVNING

Hus av förnicklad mässing med efterdragningsbar packbox av PTFE och kula med fullt genomlopp. Spindelaxeln är av blåsutsäker konstruktion.

Finns i utförande med låg hals, och med hög hals för inisolering.

IA 600, kulventil med låg hals och inv. gängor, DN 8-100
IA 3601, kulventil med hög hals och inv. gängor, DN 10-50

MONTAGE

Kan monteras i valfritt inbyggnadsläge.

TEKNISKA DATA

Tryckklass IA 600: PN 32
Tryckklass IA 3601: PN 25

Temperaturgränser: -30 – 185°C

Uppfyller testkraven enligt EN 13828 för läckage.

RSK-nummer

DN	IA 600	IA 3601
8	451 42 62	
10	451 42 63	451 42 71
15	451 42 64	451 42 72
20	451 42 65	451 42 73
25	451 42 66	451 42 74
32	451 42 67	451 42 75
40	451 42 68	451 42 76
50	451 42 69	451 42 77
65	451 42 70	



IA 600



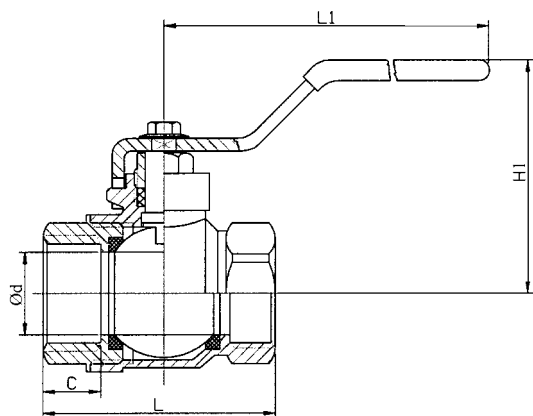
IA 3601

Industriarmatur

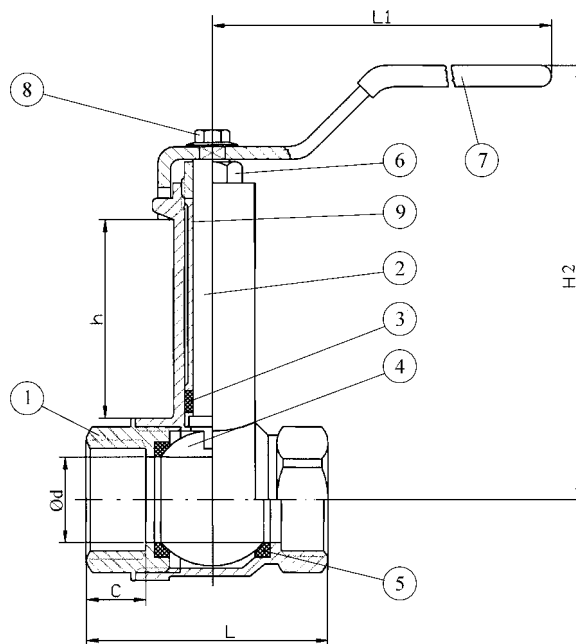
i samarbete med



ARMATUREN



IA 600



IA 3601

Nr.	DETALJ	MATERIAL
1.	Hus	Förnicklad mässing
2.	Spindelaxel	Mässing
3.	Packbox	PTFE
4.	Kula	Förkromad mässing
5.	Säte	PTFE
6.	Packboxmutter	Mässing
7.	Handtag	Förkromat stål med handgrepp av PVC
8.	Skruv	Förkromat stål
9.	Gland	Mässing

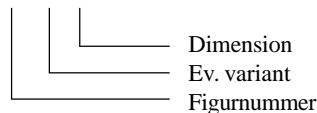
VARIANTER

- Med rött T-vred: TR
- Med blått T-vred: TB

BESTÄLLNINGSNYCKEL

IA 600TR-20

IA 3601 -25



För information om material, se Teknisk information

MÅTT OCH VIKTER

DN	8	10	15	20	25	32	40	50	65	80	100
G nga Rp	1/4"	3/8"	1/2"	3/4"	1"	1 1/4"	1 1/2"	2"	2 1/2"	3"	4"
L ngd L	39	39	55	62	70	84	95	114	141	163	188
d	10	10	15	20	25	32	40	50	65	80	100
L1	80	80	91	91	128	128	140	140	250	250	250
H1 IA 600	37	37	52	56	64	69	80	88	110	120	140
H2 IA 3601	-	92	94	98	106	111	130	138	-	-	-
h IA 3601	-	46,5	46,5	46,5	50,2	50,2	57,5	57,5	-	-	-
C	9	9	13	14	16	17	18	21	25	27	91
Vikt IA 600	0,11	0,12	0,23	0,33	0,51	0,65	1,2	1,8	3,8	5,6	8,9
Vikt IA 3601	-	0,23	0,31	0,42	0,58	0,81	1,9	2,5	-	-	-