

## INDUSTRIARMATUR-ARI AB

Kämpegatan 16  
411 04 GÖTEBORG STOCKHOLM  
Tel 031-80 95 50 Tel 08-704 00 55  
Fax 031-15 30 25 Fax 08-26 41 14  
Hemsida [www.industriarmatur.se](http://www.industriarmatur.se)

# IA 613/614

## Kulventil av avz. mässing

Conti kulventil för rör dy 12-54 mm

### ANVÄNDNING

Avstängningsventil främst för kallt och varmt tappvatten, men även för värmeledningsvatten

### BESKRIVNING

Hus av avzinkningshärdig mässing med efterdragningsbar packbox av PTFE och kula med fullt genomlopp. Spindel-axeln är av blåsutsäker konstruktion.

Finns i utförande med låg hals, och med hög hals för inisolering.

IA 613, kulventil med låg hals och klämringsskoppling

IA 614, kulventil med hög hals och klämringsskoppling

### MONTAGE

Kan monteras i valfritt inbyggnadsläge. Monteras på koppar- eller PEX-rör, använd eventuellt stödhylsa.

### TEKNISKA DATA

Tryckklass IA 613: PN 25

Tryckklass IA 614: PN 25

Temperaturgränser: -30 – 185°C

Uppfyller testkraven enligt EN 13828 för läckage.

### RSK-nummer

Dim	IA 613	IA 614
12	451 48 91	451 49 18
15	451 48 92	451 49 19
18	451 48 93	
22	451 48 94	451 49 20
28	451 48 95	451 49 21
35	451 48 96	451 49 22
42	451 48 97	451 49 23
54	451 48 98	451 49 24



IA 613



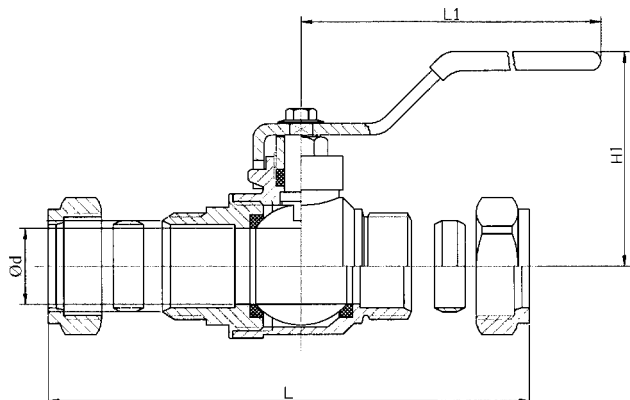
IA 614

# Industriarmatur

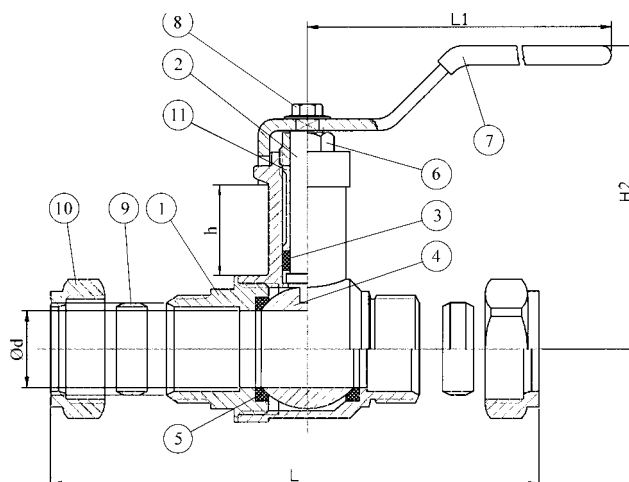
i samarbete med



ARMATUREN



**IA 613**



**IA 614**

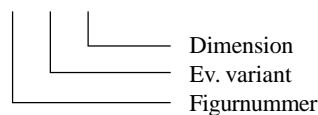
Nr.	DETALJ	MATERIAL
1.	Hus	Avzinkningshärdig mässing Brons för 42 och 54 mm
2.	Spindelaxel	Avzinkningshärdig mässing
3.	Packbox	PTFE
4.	Kula	Förkromad avzinkningshärdig mässing
5.	Säte	PTFE
6.	Packboxmutter	Mässing
7.	Handtag	Förkromat stål med handgrepp av PVC
8.	Skruv	Förkromat stål
9.	Klämring	Mässing
10.	Kopplingsmutter	Mässing
11.	Gland	Mässing

**VARIANTER**

- Med rött T-vred: TR
- Med blått T-vred: TB

**BESTÄLLINGSNYCKEL**

IA 613TR-22  
IA 614 -28



För information om material, se Teknisk information

**MÅTT OCH VIKTER**

Kopparr r Dy	12	15	18	22	28	35	42	54
DN	10	15	20	20	25	32	40	50
L ngd L	62	74	85	85	97	115	128	140
d	10	14	20	20	25	32	40	46
L1	80	91	91	95	128	128	140	140
H1 IA 613	37	52	56	56	64	70	80	90
H2 IA 614	52	75	80	80	85	90	100	105
h IA 614	12,5	24	24	24	24	24	24	24
Vikt IA 613	0,16	0,26	0,41	0,39	0,62	0,98	1,6	2,4
Vikt IA 614	0,18	0,31	0,46	0,45	0,65	1,05	1,6	2,5