

**Användningsområde:**

Påfyllningsventil t.ex. till värmesystem.

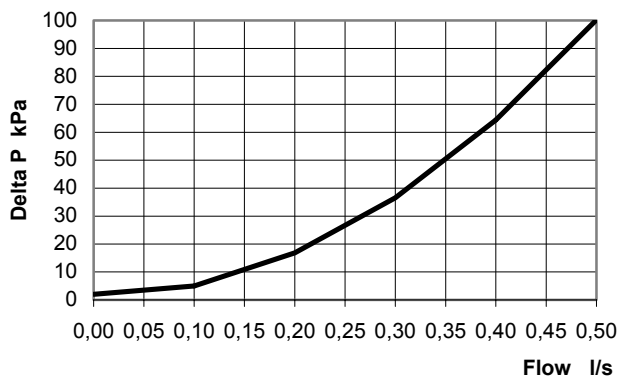
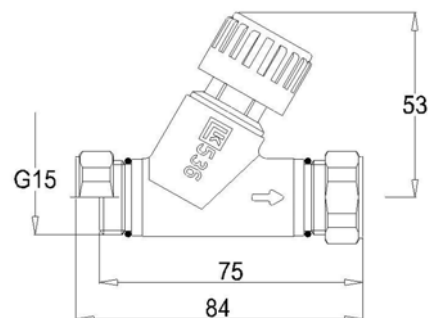
**Utförande:**

Ventilhus i avzinkningshärdig mässing, med rakt genomlopp.

Ventilen har integrerad avstängnings- och backventil. Avstängningsventilen har fast kägla vilket säkerställer öppning även vid låga differenstryck. Röranslutning med klämringsskoppling 15 mm, alt G15 utvändig gänga med borttagen mutter. Inloppssidan även utformad för LK Armatur's system med O-ringstättning.

Max arbetstryck 1,0 MPa

Max arbetstemperatur 90°C

**Tryckfallsdiagram:****Måttskiss:****Montage/Installation:**

Pil på ventilhuset anger flödesriktning.

Röranslutning med klämringsskoppling 15 mm alt. ½" utv. om klämringsskotten demonteras. Gängan tätas på sedvanligt sätt.

Inloppssidan är även utformad enligt LK Armatur's system med O-ringstättning. Vid anslutning mot detta system, skruvas ventilen för hand till stopp och där efter med lämpligt verktyg ytterligare 1 – 1,5 varv till rätt position.

Monteringen av klämringsskopplingen underlättas om smörjmedel sätts på gänga och fas. Dra först åt för hand och därefter med fast nyckel. Åtdragning antal varv med nyckel samt övriga tekniska data v.g. se separat datablad för Klämringsskopplingar, Tekniska data. Mjuka rör förses med stödhylsa.

**Drift och underhåll:**

Påfyllningsventilen kräver inget underhåll. Kontrollera installationen regelbundet

Artikel	Dimension	Art.nummer	Antal/Förp
536-15/G15	15 mm / ½" utv	090016	1