

Säkerhetsventiler, värme

Säkerhetsventil 511

Användningsområde:

Säkerhetsventil för sluten pannanläggning med effekt max 50 kW, avsäkringstemperatur max 100°C och avsäkringstryck max 2,5 bar. Ventilen skall ej användas för ånga

Utförande:

Höglyftande och mjuktätande säkerhetsventil med ventilhus i avzinkningshärdig mässing. Tätningsmembran i EPDM.

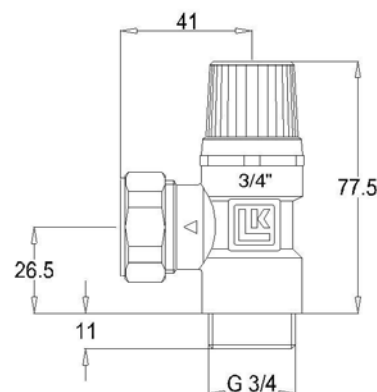
Anslutning tillopp med utvändig gänga G20 och utloppsledning med klämringsskoppling 22 mm. Max arbetstemperatur 120°C.



Typgodkännande SWEDCERT TG 0196 



Måttskiss:



Montage / Installation

Säkerhetsventilen monteras stående, eller i horisontellt läge, dvs med ventiltratten riktad uppåt eller rakt åt sidan.

Gängan tätas på sedvanligt sätt.

Inlopps- och utloppsledning utförs enligt anvisningar i VVA 93. Utloppsledningen får mynna över golvavlopp.

Monteringen av klämringsskopplingen underlättas om smörjmedel sätts på gänga och fas. Dra först åt för hand och därefter med fast nyckel. Åtdragning antal varv med nyckel samt övriga tekniska data v.g. se separat datablad för Klämringsskopplingar, Tekniska data. Mjuka rör förses med stödhylsa.

Drift och underhåll

Säkerhetsventilen kräver inget underhåll men öppningsfunktionen ska kontrolleras 2 – 3 gånger per år.

Vrid plastratten motsols för hand, tills att ventilen börjar släppa igenom vatten. Håll kvar och låt vattnet spola igenom en kort stund. Fortsätt därefter att vrida plastratten ytterligare tills ett "knäpp" hörs och ventilen stänger. Hela denna öppning - stängning sker på ca ¼ varv.

Artikel	Dimension	Art.nummer	Antal/Förp
511-0,15	G20 utv/22 mm	090040	1
511-0,25	G20 utv/22 mm	090041	1

Avluftningsventiler Flottöravluftare 740

Användningsområde:

Avluftare för värme- och kylsystem.

Utförande:

Automatisk flottöravluftare tillverkad i mässing MS58.

Med luftavledare åt sidan.

Levereras med automatisk avstängningsventil i utförande med fjäderbelastad kägla och tillverkad i mässing MS58.

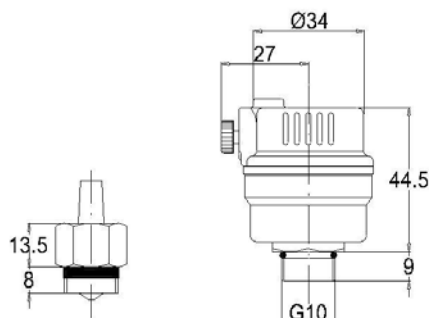
Max arbetstryck 1,0 MPa.

Max arbetstemperatur 110°C.

Glykol- och Etanolblandning max 30%.



Måttskiss:



Montage/Installation:

Avluftare monteras i anläggningens högpunkter. Montera först avstängningsventilen mot systemet. Systemet ska vara rensolat och trycksatt innan avluftaren monteras.

Avstängningsventilen är utförd med fjäderbelastad kägla och försedd med tätningsring mot rör-systemet samt med planpackning för tätning mot avluftaren.

Vid montering resp. demontering av avluftaren kan ett visst läckage uppstå innan planpackningen Resp. ventilkägla tätar.

Den svarta luftskruven ska var öppen ca 1,5 varv från stängt läge. Skruvas luftskruven i botten är avluftaren ur funktion.

Drift och underhåll:

Avluftaren ska kontrolleras regelbundet.

Om flottörventilen inte stänger p.g.a. föroreningar, kommer vätska upp genom luftutsläppet. Växande avlagringar runt luftutsläppet tyder på att detta fel inträffar. Avluftaren behöver bytas ut.

Lossa avluftaren ovanför avstängningsventilen. Se tidigare anmärkning beträffande ev. läckage.

Artikel	Dimension	Artikelnr.	Antal / förp.
740-G10	3/8"	094110	10 / 120

Manometrar / Termometrar

Manometer MA

Användningsområde:

Tryckmätning av flytande eller gasformiga icke aggressiva medier.

Utförande:

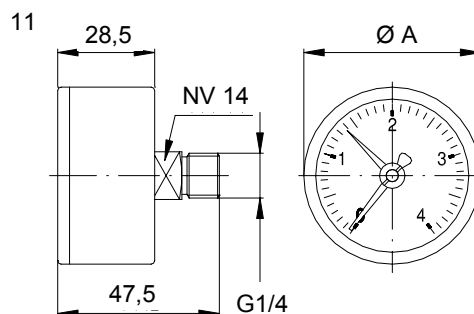
Manometer med axiell anslutning.

Anslutningsnippel i mässing utv. gänga G8.

Manometerhus i ABS diameter 52- respektive 60 mm.

Tryckskala i bar, med röd ställbar referensvisare.
Mätområde från 0 bar till resp. 4-6-10-16-25 bar.

Mättnoggrannhet kl. 2,5%.

**Måttskiss:**

Artikel	Dimension	Art.nummer	Antal/Förp	Skala	A mm
MA 50-4	1/4"	511 3580	10	0 - 4 bar	52 mm
MA 50-6	1/4"	511 3584	10	0 - 6 bar	52 mm
MA 50-10	1/4"	511 3582	10	0 - 10 bar	52 mm
MA 50-16	1/4"	511 3583	10	0 - 16 bar	52 mm
MA 50-25	1/4"	511 3588	10	0 - 25 bar	52 mm
MA 60-4	1/4"	511 3590	10	0 - 4 bar	60 mm
MA 60-6	1/4"	511 3591	10	0 - 6 bar	60 mm
MA 60-10	1/4"	511 3592	10	0 - 10 bar	60 mm
MA 60-16	1/4"	511 3593	10	0 - 16 bar	60 mm