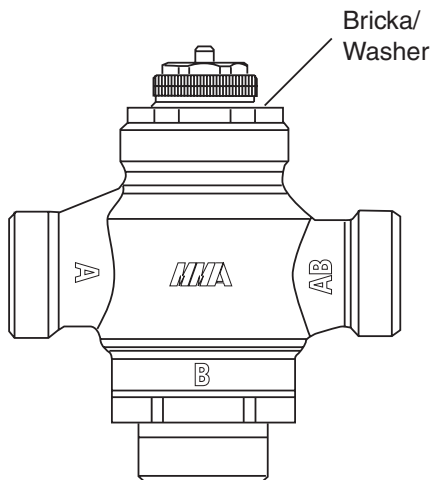


Montering av manöverdon/ Mounting thermostat or actuator



När trevägsventiler används som kylventiler (inlopp port A) och skall styras av någon av MMA's termostater skall medföljande bricka monteras mellan ventilhus och termostat.

OBS! om ett termoställdon VMO/VMC eller handratt ENH/NHN används skall inte brickan monteras.



When using the three-way valves as cooling valves. (Inlet A), in conjunction with using MMA thermostats, the washer enclosed with the valves is to be assembled between the valvebody and the thermostat.

NB!! When using a thermo-electric actuator type VMO, VMC or a manual wheel, ENH, NHN, the washer is not to be assembled.



Monteringsexempel/Example of applications

