

## Användningsområden

Transformatorn används för system med elektronisk rumsreglering.

## Beskrivning

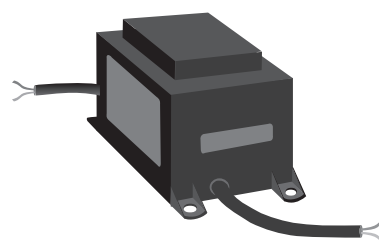
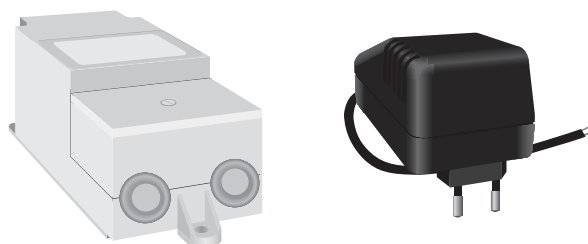
Transformatorerna matas med 230V~  
Transformatorerna skall dimensioneras efter antalet termoställdon på värme- och /eller kylutgången. I startögonblicket åtgår en större effekt som sedan successivt sjunker efter några sekunder. Vid anslutning till rumsregulatorn finns en inbyggd strömbegränsning, varför det maximala effektuttaget är 6VA.

Vid system med VMC termoställdon på både värme- och kylutgångarna räknar man efter den utgång som har flest ställdon. Antalet multipliceras med 5 VA och lägg till 20%.

Exempel: 2 kylställdon och 10 värmeställdon  
 $10 \times 5 + 20\% = 60 = \text{Trafo T60}$

Vid system med VMO termoställdon på värme och VMC termoställdon på kylutgångarna adderar man samtliga termoställdon och multiplicera med 6 VA.

Exempel: 5 kylställdon och 9 värmeställdon  
 $(5+9=14) \times 5 + 20\% = 84 = \text{Trafo T150}$



## Utförande

Bet.	Utspänning	Effekt	Dim. b x l x h	Anslutning	
				Primär	Sekundär
T20	24V~	20VA	62x79x50	Väggkon	Kabel 5m
T21-21M	24V~	20VA	62x79x50	Modular	Kabel 5m
T28	24V~	28VA	54x81x56	Kabel 20c	Kabel 2m
T60	24V~	150VA	73x113x61	Skruvplint	Skruvplint
T150	24V~	150VA	92x130x87	Skruvplint	Skruvplint
T300	24V~	300VA	106x153x98	Skruvplint	Skruvplint

## Beställningsbeteckningar

RSK nr.	Benämning	Beteckning	Art.nr.
538 61 36	Transformator	T20 VA	4903305
538 61 38	Transformator	T21-21M VA	4903306
538 61 27	Transformator	T28 VA	9000235
538 61 33	Transformator	T60 VA	4903302
538 61 35	Transformator	T150 VA	4903303
538 61 35	Transformator	T300 VA	4903304

Rätt till ändringar förbehålles

## Användningsområden

Modularkablar och förgreningsenheter används för system med elektronisk rumsreglering.

## Beskrivning

Modularkabel levereras i olika utföranden beroende av längd, antal ledare, typ av plugg och färg. Normal färg är vit. Modularkablar och förgreningsenheter för system med elektronisk rumsreglering beställs från MMA för att säkerfunktion skall garanteras.

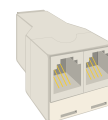
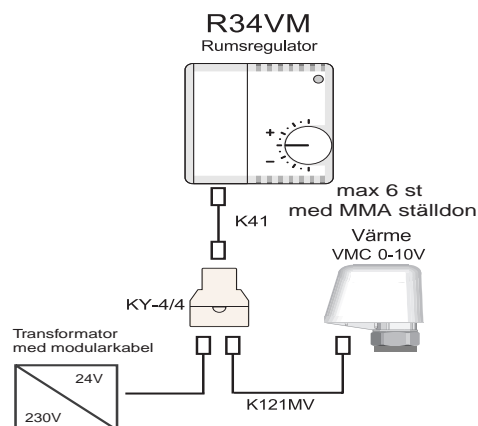
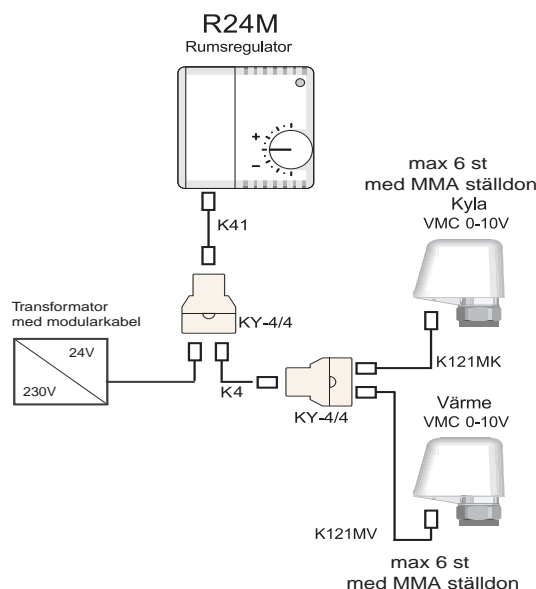
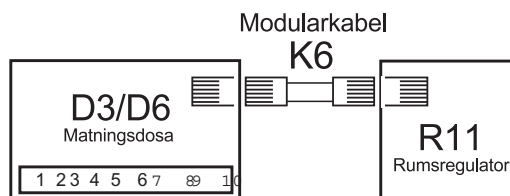
## Beställningsbeteckningar

RSK nr.	Beskrivning	Beteckning	Art.nr.
480 56 11	Modularkabel, 4-ledare	K4-1 m	4902701
480 56 12	Modularkabel, 4-ledare	K4-3 m	4902702
480 56 13	Modularkabel, 4-ledare	K4-5 m	4902703
480 56 14	Modularkabel, 4-ledare	K4-7 m	4902704
480 56 15	Modularkabel, 4-ledare	K4-9 m	4902705
480 56 26	Modularkabel, 4-ledare	K4-305 m	4903001
480 56 16	Modularkabel, 6-ledare	K6-1 m	4902801
480 56 17	Modularkabel, 6-ledare	K6-3 m	4902802
480 56 18	Modularkabel, 6-ledare	K6-5 m	4902803
480 56 19	Modularkabel, 6-ledare	K6-7 m	4902804
480 56 20	Modularkabel, 6-ledare	K6-9 m	4902805
480 56 27	Modularkabel, 6-ledare	K6-305 m	4903002
480 57 26	Modularkabel, spec	K41-1 m	4903501
480 57 28	Modularkabel, spec	K41-3 m	4903502
480 57 29	Modularkabel, spec	K41-5 m	4903503
480 57 30	Modularkabel, spec	K41-7 m	4903504
480 57 31	Modularkabel, spec	K41-9 m	4903505
480 56 21	Modularkabel, värme	K121MV-1 m	4902901
480 56 22	Modularkabel, värme	K121MV-3 m	4902902
480 56 23	Modularkabel, värme	K121MV-5 m	4902903
480 56 24	Modularkabel, värme	K121MV-7 m	4902904
480 56 25	Modularkabel, värme	K121MV-9 m	4902905
480 57 36	Modularkabel, kyla	K121MK-1 m	4903401
480 57 37	Modularkabel, kyla	K121MK-3 m	4903402
480 57 38	Modularkabel, kyla	K121MK-5 m	4903403
480 57 39	Modularkabel, kyla	K121MK-7 m	4903404
480 57 40	Modularkabel, kyla	K121MK-9 m	4903405

Andra längder och utföranden kan erhållas på begäran.

## Beställningsbeteckningar

RSK nr.	Benämning	Beteckning	Art.nr.
480 57 32	Förgreningsenhet	KY-4/4	4903601
480 57 33	Förgreningsenhet	KY-6/6	4903602
480 57 41	Modularkontakt	KK-4/4	4903101
480 57 34	Modularkontakt	KK-6/6	4903102



Rätt till ändringar förbehålles