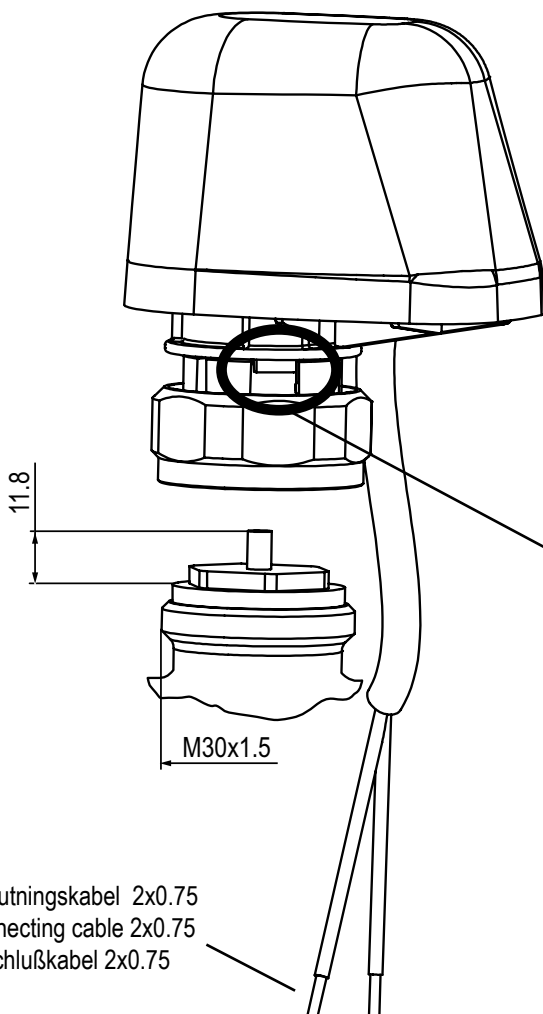
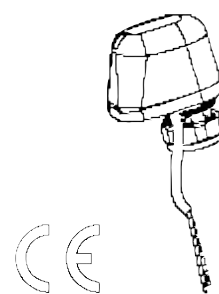


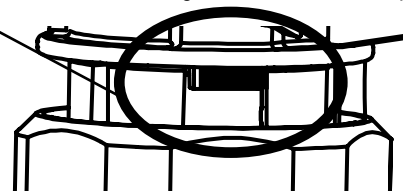
**Monteringsinstruktion
Assembly instruction
Montageanleitung**

**Termoställdon
Actuator
Stellantrieb**

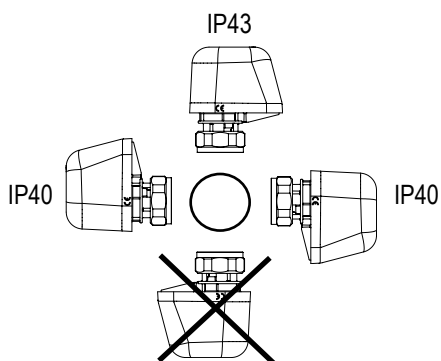
**VMO / VMC
24V AC/DC
M30x1.5**



Röd indikering - ventilsindelns läge
Red indication - position of valve spindle
Rote Markierung - Position der Ventilspinde



Anslutningskabel 2x0.75
Connecting cable 2x0.75
Anschlußkabel 2x0.75



Funktion / Function / Wirkungsweise

Ventiltyp Valve type				
OFF				
ON				

Tekniska data

Matningsspänning	18-24V
Effektförbrukning	start 5W / drift 2W
Reaktionstid	ca 3 min.
Slaglängd	ca 4 mm
Omgivningstemp. max	50°C
Kapslingsgrad	se figur

Technical data

Supply voltage	18-24V
Power consumption	start 5W / operating 2W
Response time	approx. 3 min.
Stroke	approx. 4 mm
Ambient temp. max	50°C
Enclosure	see picture

Technische Daten

Betriebsspannung	18-24V
Anlauf-/Dauerleistung	5W / 2W
Stellzeit	ca 3 min.
Stellweg	ca 4 mm
Umgebungstemperatur max	50°C
Schutsart	Bild oben