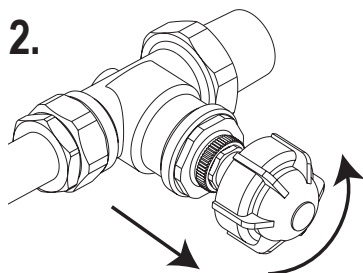
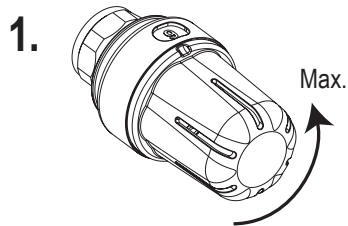
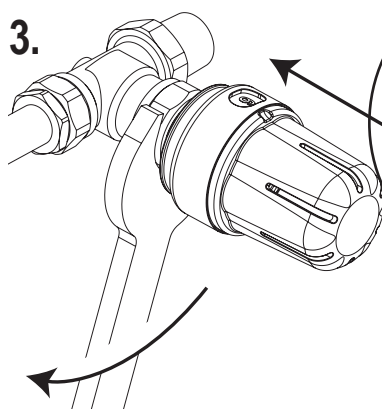


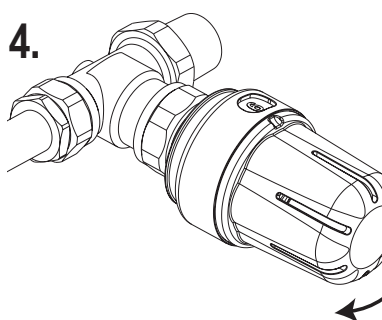
Godkänd enligt EN215 tillsammans med/ Approved under EN215
 in combination with/ Geprüft nach EN215 in Kombination mit/
 Approuvé selon EN215 avec/ Godkendt iht. EN215 sammen med
 AN10, ANV10, AN15, FVR10, FVV10, FVAV10, FVR15, FVV15,
 FVAV 15.
 Hyväksytty EN215 mukaan AN10 ANV10, AN15, FVR10, FVV10,
 FVAV10, FVR15, FVV15, FVAV15 kanssa.



Begränsning °C sid.2.
 Limiting °C page 2.
 Begrenzung °C Seite 2.
 Limitation °C page 2.
 Rajoittaminen sivu 2.
 Begrænsning °C side 2.



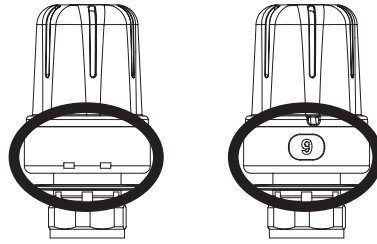
Fönster synligt !!
Window visible!!
Fenster sichtbar!!
Fenêtre visible!!
Asetusarvo ylöspäin!!
Vindue synligt!



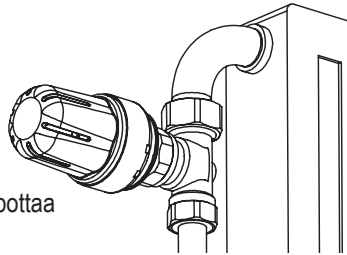
Ställ in önskad temperatur.
Set temperature desired.
Gewünschte Temperatur einstellen.
Tourner pour choisir la température.
Aseta haluttu lämpötila.
Indstil ønsket temperatur.

0	*	1	3	5	6	7	8	9
Stängd	8	12	16	20	22	24	26	28 °C
Closed								
Geschlossen	6	10	14	18	20	22	24	26 °C
Fermée								
Kiinni								
Lukket								

Temp. vid stängd ventil
 Temp. when valve is closed
 Temp. bei geschl. Ventil
 Temp. à vanne fermée.
 Lämpötila, kun venttiili on kiinni.
 Temp. ved lukket ventil
 Ca rumtemp. / room temp. / Raumtemp.
 température de la pièce / Huonelämpötila
 Ca. rumtemp. (2K)



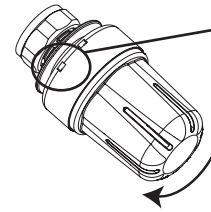
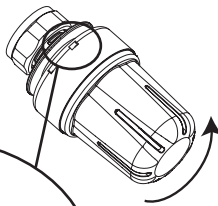
- a.** Ev. montera tillfälligt.
If necessary assemble temporary.
ggf. zeitweilig montieren.
Si nécessaire monter temporairement la tête.
Termostaatin asentaminen ensin venttiliin helpottaa työtä.
Monter evt. midlertidigt.



Max °C

Min °C

b.

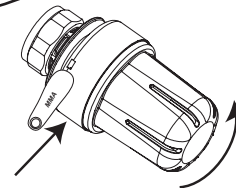
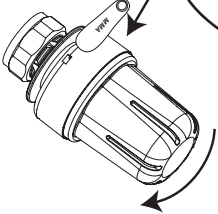


Blått index synligt.
Blue index visible.
Blaue Markierung sichtbar.
Index bleu visible.
Sininen merkki näkyvillä.
Blåt indeks synligt.

Rött index synligt.
Red index visible.
Rote Markierung sichtbar.
Index rouge visible.
Punainen merkki näkyvillä.
Rødt indeks synligt.

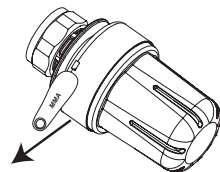
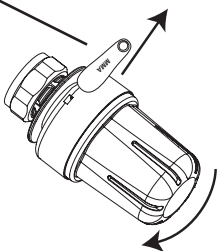
Vrid till önskad max/min begränsning.
Turn to max/min limit desired.
Drehen bis zur gewünschten max/min Begrenzung.
Tourner à la limite max/min désirée.
Käännä termostaatti haluttuun max/min lämpötilaan.
Drej til den ønskede maks./min.-begrænsning.

c.



Art.nr 4855001

d.



Sid. 1.3
Page 1.3
Seite 1.3
Sivu 1.3