

Rätt till ändringar förbehålles

## Användningsområden

Rumsregulator R24M används för att reglera värme och kyla i sekvens. Den har inbyggd dödzon på 1K. Tillsammans med termoställdon VM 2-10V kan R24M reglera t ex kyltak, fancoil, radiatorer i sekvens mm.

Regulatorn är CE-godkänd. Reglerområdet är mellan 16-28°C. (Leveransinställning 22°C i skalans mitt).

## Beskrivning

Rumsregulator R24M har följande funktioner.

- PI-reglering
- Analoga utgångar 2-10V
- Värme- och kylutgång är anpassad till termoställdon VM 2-10V
- Möjlighet till begränsning av skalområdet
- Ansluts med modularkabel



## Tekniska data

Utsignalfunktion	Värme - RA, Kyla - DA*
Reglerfunktion	PI
P-område värmesteg	1,5 K
P-område kylsteg	1 K
I-tid	20 minuter
Dödzon	1K
Utsignal värme 6 st termoställdon)	Analog 2-10V DC - RA* (max
Utsignal kyla 6 st termoställdon)	Analog 2-10V DC - DA* (max
Matningsspänning	24V AC ±10%
Effektförbrukning	3 VA
Kapslingsgrad	IP30
Omgivningstemperatur	Max 60°
Dimensioner	77 x 77 x 27 mm
Lysdiodsindikering	grön (kyla) släckt (dödzon) röd (värme)

\*DA = Direkt verkande (låg temperatur ger låg spänning).  
RA = Omvänt verkande (låg temperatur ger hög spänning).

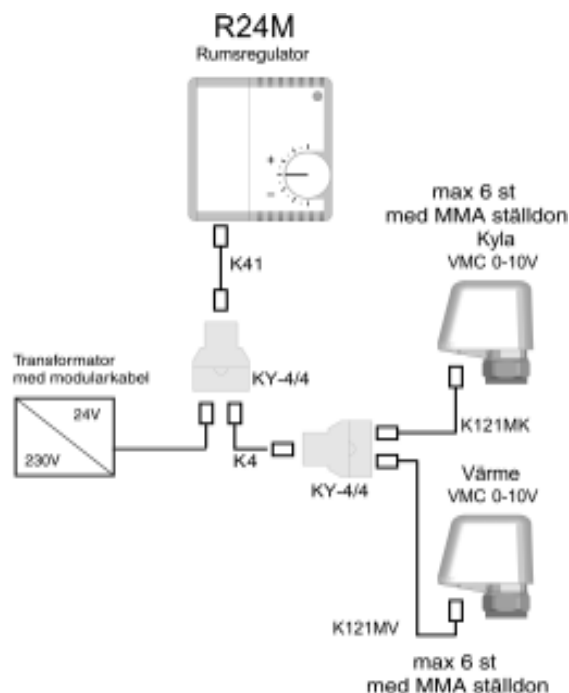
## Beställningsbeteckningar

RSK nr.	Benämning	Beteckning	Art.nr.
538 61 32	Rumstermostat värme/kyla	R24M	4300701

Tillbehör se vidare under flik 11.

## Utförande

Plastdetaljer	Polyamid
Vikt	76 gram
Elektrisk anslutning	Modularkontakt 4/4
Anslutningsledning	4 x 0,14 mm <sup>2</sup> , modularkabel (K4)



Rätt till ändringar förbehålles