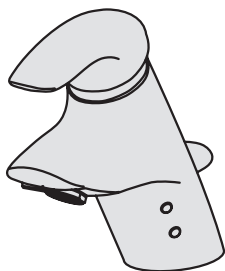




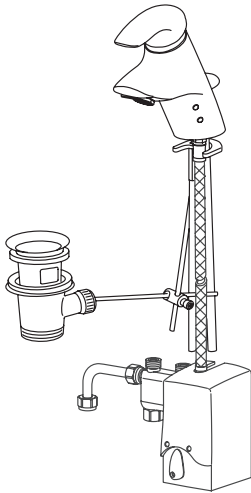
Installation and Maintenance Guide



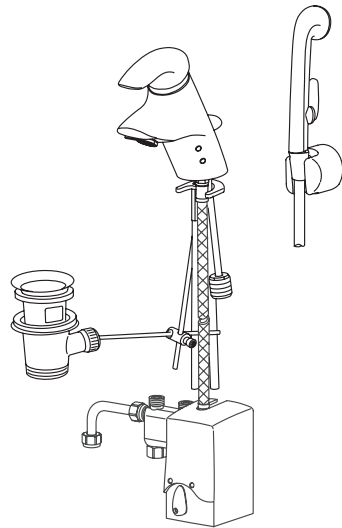
Water Is Worth Loving.

Oras Ventura

8010



8012



- **Technische Daten • Technical data • Tekniske data • Datos técnicos • Tehnilised andmed • Tekniset tiedot**
- **Technische gegevens • Données techniques • Tehniskie dati • Techniniai duomenys • Teknisk data**
- **Dane techniczne • Технические данные • Tekniska data • Technická data •**

Arbeitsdruck	Durchfluss bei 300 kPa	Druckverlust	Max. Fließdauer (berührungslosse Funktion)
Working pressure	Flowrate at 300 kPa	Pressure loss	Max. flow period (touchless function)
Arbejdsstryk	Vandmængde ved 300 kPa	Tryktab	Max. løbetid (berørgingsfri funktion)
Presión de trabajo	Caudal estándar a 300 kPa	Caída de presión	Periodo máximo de flujo (función contacto)
Kasutamissurve	Vooluhulk 300 kPa	Rõhukaadu	Maksimaalne vee vooluaja pikkus (kontaktvaba toiming)
Käyttöpaine	Virtaama 300 kPa	Painehäviö	Max. virtausaika (kosketusvapaa toiminto)
Werkingsdruk	Debiet bij 300 kPa	Drukverlies	Max. looptijd (Handenvrije werking)
Pression de service	Débit à 300 kPa	Perte de charge	Durée maximum d'écoulement (Fonction par détection)
Pressione di esercizio	Quantità di portata (300 kPa)	Perdita di pressione	Scorrimento mass. (senza contatto)
Darba spiediens	Ūdens plūsma pie 300 kPa	Spiediena zudumi	Max ūdens plūsmas periods
Darbinis spaudimas	Srovės stiprumas prie 300 kPa	Spaudimo praradimas	Nepertraukiamas vandens tekejimas
Arbejdsstrykk	Vannmengde ved 300 kPa	Trykfall	Funksjonstid (berørgingsfri)
Číslenie tlakovce	Prerýchľu wody dia 300 kPa	Spadek ciśnienia	Max czas przerywy (Funkcja bezdotykowa)
Рабочее давление	Расход воды 300 кПа	Потеря давления	Макс. время подачи воды (Бесконтактная функция)
Arbejtsstryk	Fløde ved 300 kPa	Trykfall	Max. flødestid (berørgingsfri funktion)
Pracovní tlak	Průtok při 300 kPa	Tlaková ztráta	Max. doba průtoku (bezdotyková funkce)

100 - 1000 kPa

8010 single level 0.206 l/s
8012 single level 0.15 l/s
8010/8012 touchless 0.1 l/s
(with flow controller)

Sicherheitsklasse	Batterie	Sensorreichweite	Max. Wassertemperatur
Protection class	Battery	Recognition range	Water temperature
Beskyttelsesklasse	Batteri	Sensor område	Varmtvands temperatur
Grado de protección	Batería	Alcance del sensor	Temperatura máx. de agua
Kaitseklass	Patareid	Toimimiskaugus	Vee temperatuur
Suojausluokka	Paristo	Tunnistustule	Käyttöveden lämpötila
Veilighetsklasse	Batteri	Sensorberèik	Water temperatuur
Norme de sécurité	Piles	Longueur du faisceau	Temperature eau chaude
Protezione classe	Batterie	Reggio d'azione del sensore	Acqua calda
Aizsardzības klase	Baterija	Atpazīšanas diapazons	Max ūdens temperatūra
Saugumo klasė	Baterija	Følsomhetsområde	Karštasvanduo
Tetthetsklasse	Batteri	Zasięg dzialania	Varmtvann
Klasa bezpieczeństwa	Bateria	Расстояние опознавания	Woda ciepła zasilająca
Степень защиты	Батеря	Känslighetsområde	Горячая вода
Kapslingsklass	Batteri	Rozlišovací rozsah	Varmvattenanslutning
Třída bezpečnosti	Monocílánek		Teplota vody

IP 22

Lithium 2CR5 6V

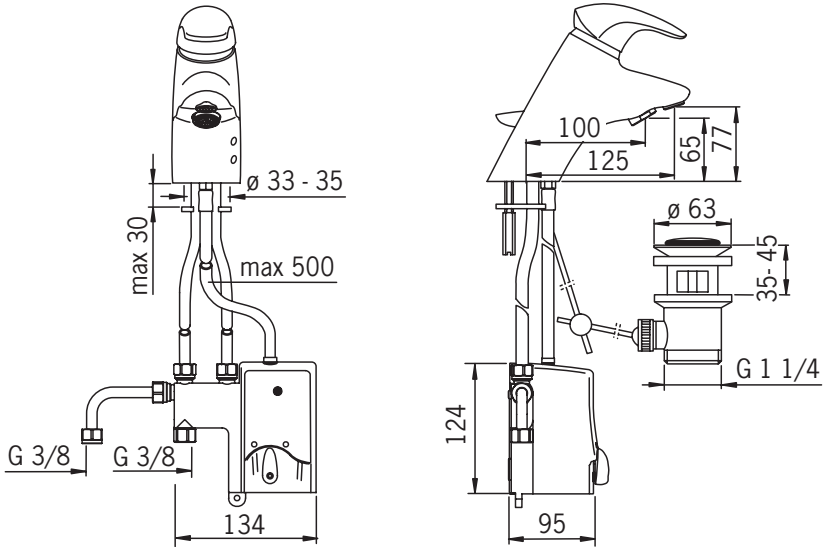
optimally preset

max. 70°C

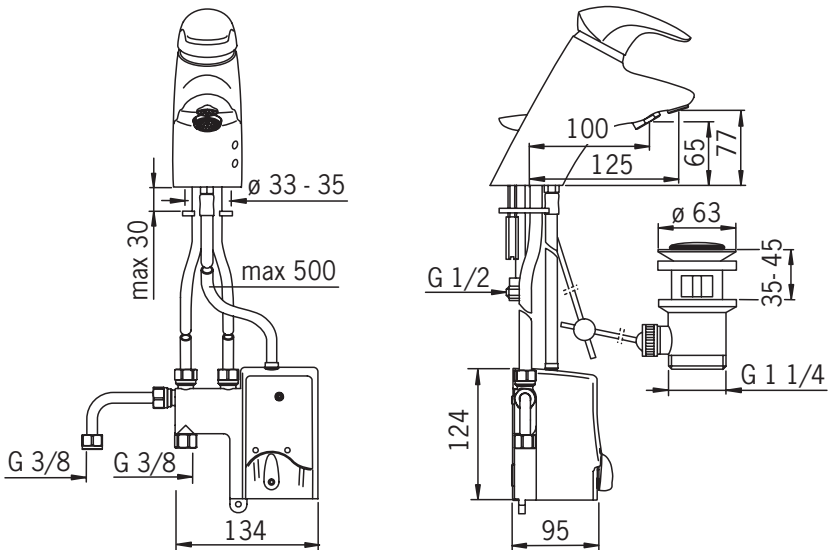
I (ISO 3822)

- Technische Daten • Technical data • Tekniske data • Datos técnicos
- Tehnilised andmed • Tekniset tiedot • Technische gegevens
- Données techniques • Tehniskie dati • Techniniai duomenys • Teknisk data
- Dane techniczne • Технические данные • Tekniska data • Technická data •

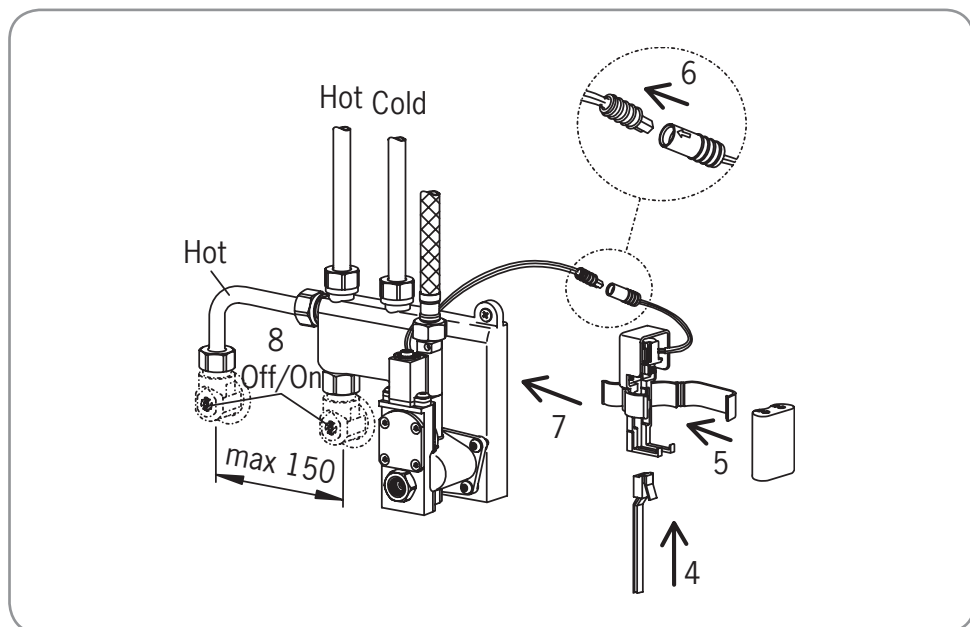
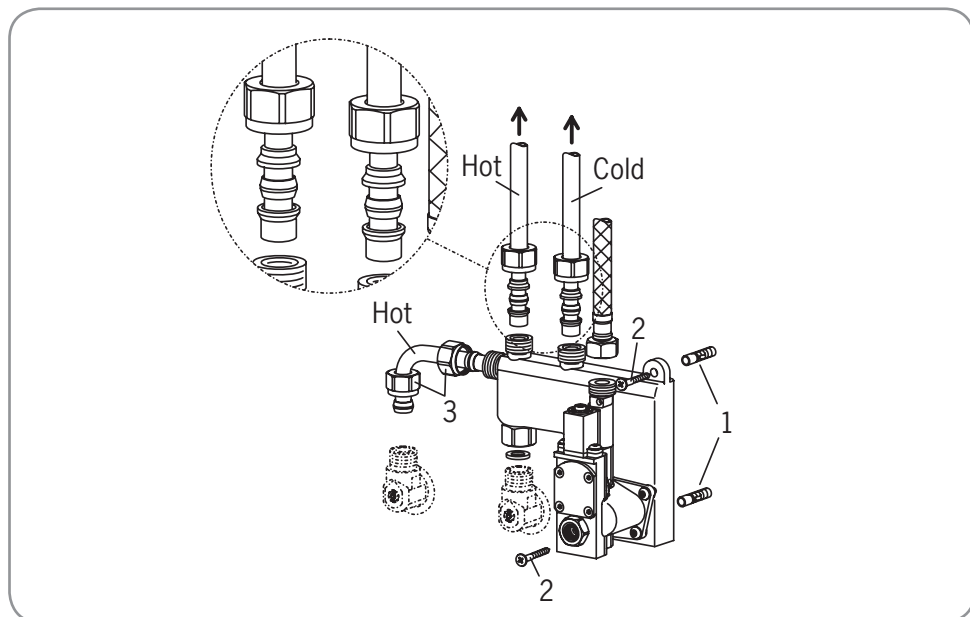
8010



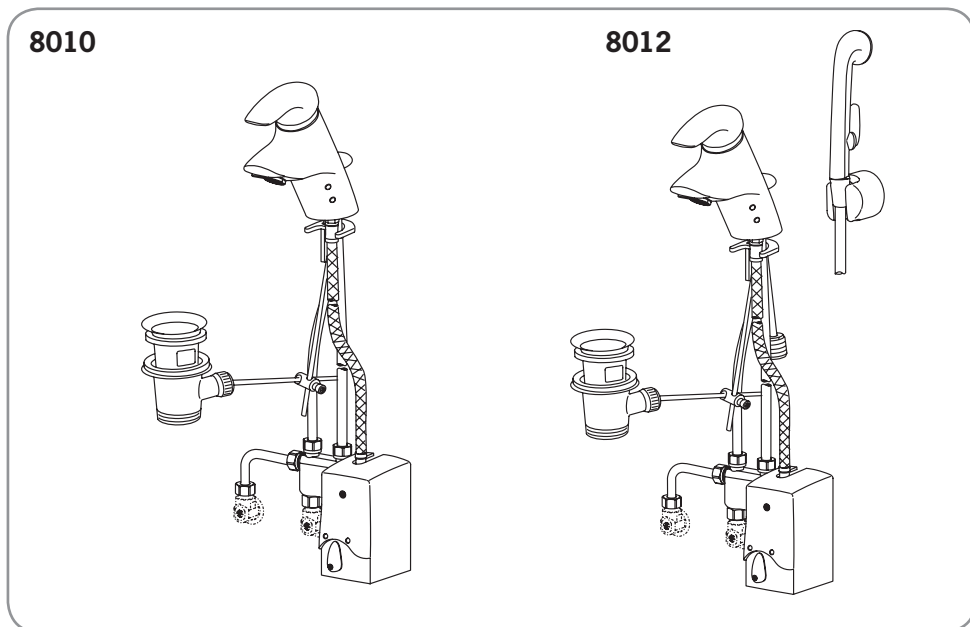
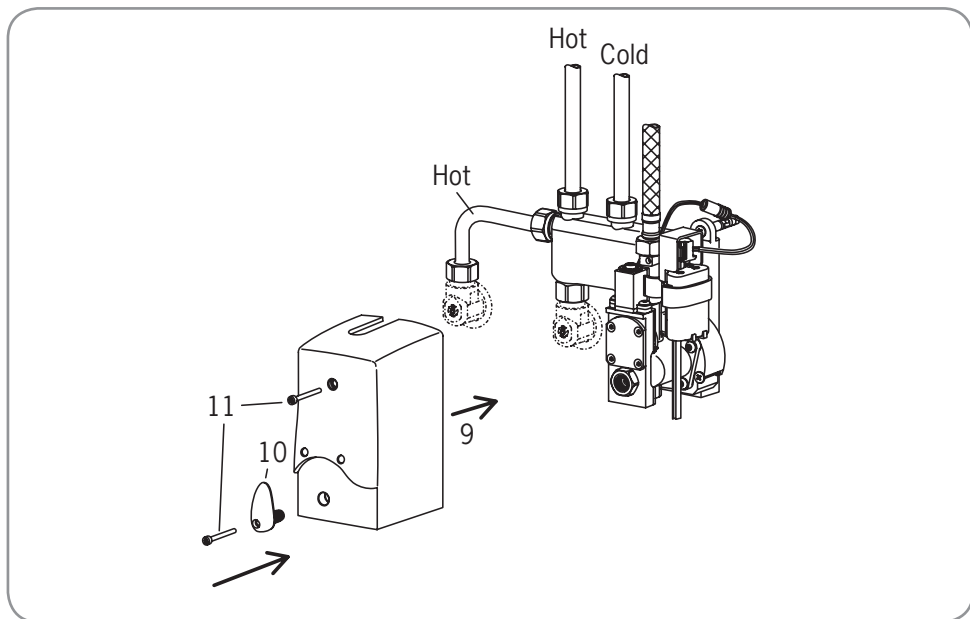
8012



- Montage • Installation • Installation • Montaje • Paigaldus • Asennus
- Installatie • Installation • Montaggio • Montáža • Montavimas • Montering
- Instalacja • Установка • Installation • Montáž •

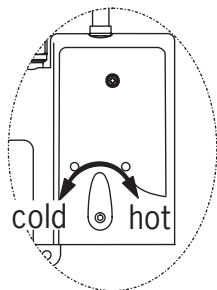


- Montage • Installation • Installation • Montaje • Paigaldus • Asennus
- Installatie • Installation • Montaggio • Montáža • Montavimas • Montering
- Instalacja • Установка • Installation • Montáž •

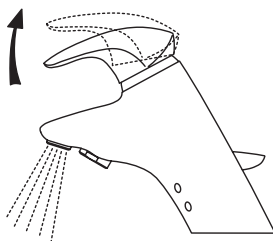
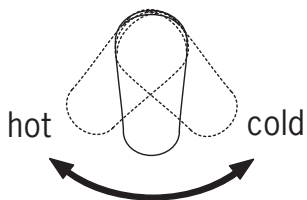


- Funktion • Operation • Betjening • Servicio • Toimimine • Toiminta
- Bediening • Utilisation • Funzionamento • Darbības prināps • Veikimo principas
- Funksjon • Działanie • Принцип действия • Funktion • Funkce •

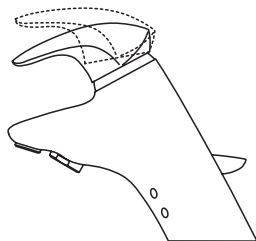
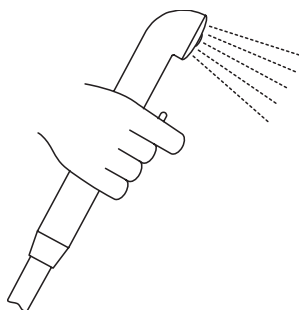
8010 / 8012



8010 / 8012



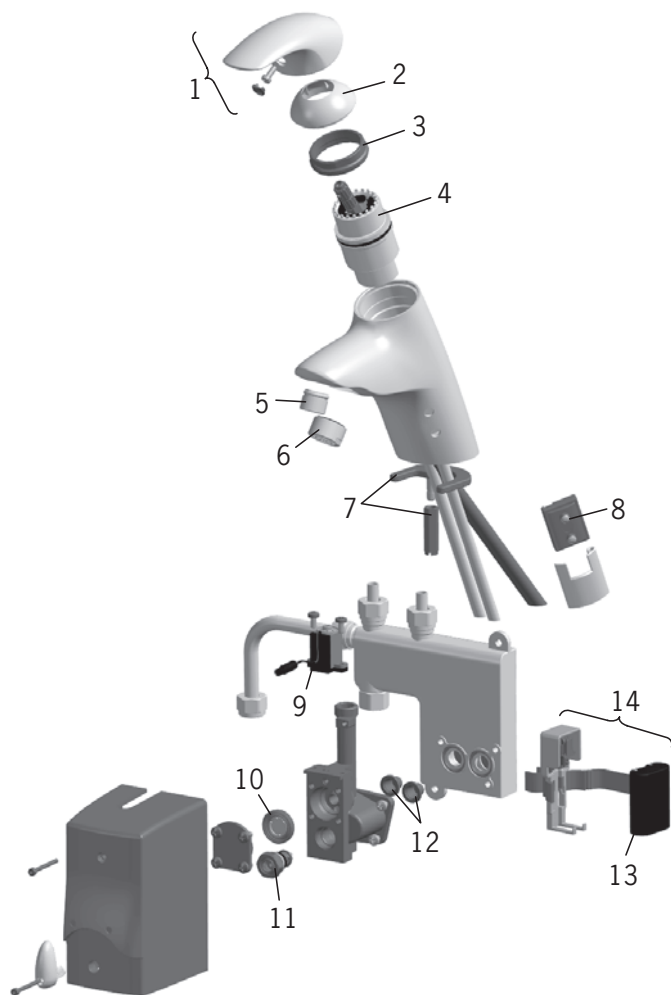
8012



- Ersatzteile • Spare parts • Reservedele • Piezas de recambio • Varuosad
- Varaosat • Reserve-onderdelen • Pièces détachées • Pezzi di ricambio
- Rezerves daļas • Atsarginės detalės • Reservedeler • Części zamienne
- Запасные части • Reservdelar • Náhradní díly •

8010 / 8012

1	199255V
2	859182V
3	158726
4	158890
5	199261
6	199266V
7	159607V
8	199269V
9	199390V
10	198298V
11	198484V
12	199257/2
13	199330V
14	199268V



Benelux-countries

N.V. ORAS S.A.
 Generaal de Wittelaan 9/2
 B-2800 MECHELEN
 Tel. +32 (0)15.20.25.60
 Fax +32 (0)15.20.23.15
 Info.Benelux@oras.com

Czech Republic

ORAS s.r.o.
 Mikulovická 4
 CZ-190 17 PRAHA 9 - VINOŘ
 Tel. +420 2-8685 4892
 Fax +420 2-8685 4893
 Tel.Mobil +42 060 2214 151
 Info.Czech@oras.com

Denmark

ORAS ARMATUR A/S
 Bøgeskovvej 41
 Postboks 125
 DK-7000 FREDERICIA
 Tel. +45 75 95 74 33
 Fax +45 75 95 80 27
 Info.Denmark@oras.com

Estonia

Peterburi tee 63 B
 EE-11415 TALLINN
 Tel. +372 (0) 6 210 400
 Fax +372 (0) 6 210 409
 Info.Finland@oras.com

France

ORAS S.A.
 5 Avenue du Valparc
 F-68440 HABSHEIM
 Tel.+33 (0)3 89/65.92.20
 Fax +33 (0)3 89/65.92.29
 Info.France@oras.com

Italy

ORAS GmbH & Co. ITALIA
 via S. Spaventa, 6
 I-65126 PESCARA
 Tel. +39.085.61.356
 Fax +39.085.66.572
 Info.Italy@oras.com

Germany

ORAS GmbH & Co. KG Armaturen
 Grünlandweg 10
 D-58640 ISERLOHN
 Postfach 2103
 D-58634 ISERLOHN
 Tel. +49 (0)2371 94 800
 Fax +49 (0)2371 94 80 23
 Info.Germany@oras.com

ORAS GmbH & Co. KG Armaturen
 Büro Halle
 Köthener Straße 34
 D-06118 HALLE
 Tel. +49 (0) 345/5244352
 Fax +49 (0) 345/5244354
 Info.Germany@oras.com

Latvia

Uldis Ozols
 Ganību dambis 7a,
 Rīga, LV-1045
 Tel. +371 9218 090
 Fax +371 7383 094
 Info.latvija@oras.com

Lithuania

Gintautas Vilpisauskas
 A/d 2615
 LT-3040 KAUNAS
 Tel. +370 (6) 995 2990
 Fax +370 (37) 377 520
 Info.Finland@oras.com

Norway

ORAS ARMATUR AS
 Leksvik Fabrikker
 N-7120 LEKSVIK
 Tel. +47 74 85 41 10
 Fax +47 74 85 79 10
 Info.Norway@oras.com

Oslo Sales Office:
 Haslevangen 45 C
 N-0579 OSLO
 Tel. +47 74 854110
 Fax +47 22 648191

Ukraine

Representative office Oras
 Solomjanska sq. 2-600
 03035 Kyiv
 Tel. +380 50 462 2048,
 +380 44 469 5817
 Fax +380 44 537 0149
 Info.Finland@oras.com

Poland

ORAS Olesno Sp. z o. o.
 ul. Leśna 2
 PL 46-300 OLESNO
 Tel:+48 34 350 9200
 Fax:+48 34 359 7612
 Info.Poland@oras.com

ORAS Olesno Sp. z o. o.
 ul. Raniuszka 13
 PL 02-838 WARSZAWA
 Tel:+48 22 641 7120
 Fax:+48 22 643 8650

Russia

RU-115114, MOSCOW,
 Letnikovskaya st., b. 10, str. 2.
 Tel. + 7 095 580 48 41
 Fax +7 095 580 48 43
 Oras@edunet.ru

Saint Petersburg:

Tel: +7812 913 71 44, 963 57 31

Nizhny Novgorod:

Tel. + 7 903 847 70 66

Samara:

Tel. +7 8462 722 895

Krasnodar:

Tel. +7 861 244 83 35

Ekaterinburg:

+7 92222 63 488

Novosibirsk:

+7 3832 927 067

Spain

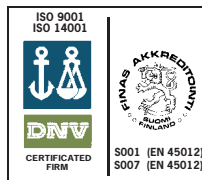
Delegación Iberia
 UPONOR HISPANIA, S.A.U.
 Polígono Industrial N.º1 - Calle C, 24
 E-28938 MÓSTOLES (Madrid)
 Tel.+34 91 685 36 00
 Fax +34 91 647 32 45

Sweden

ORAS AB
 Elektrodgatan 3
 S-721 37 VÄSTERÅS
 Tel. +46 (0)21 81 61 31
 Fax +46 (0)21 81 61 30
 Info.Sweden@oras.com

**Finland**

Oras Oy
 Isometsäntie 2
 P.O. Box 40
 FI-26101 Rauma
 Puh. +358 (0)2 83 161
 Fax +358 (0)2 831 6300
 Info.Finland@oras.com



www.oras.com

945752/08/05