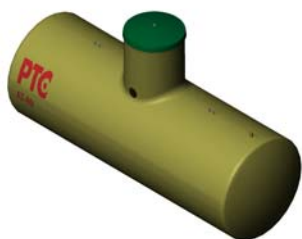
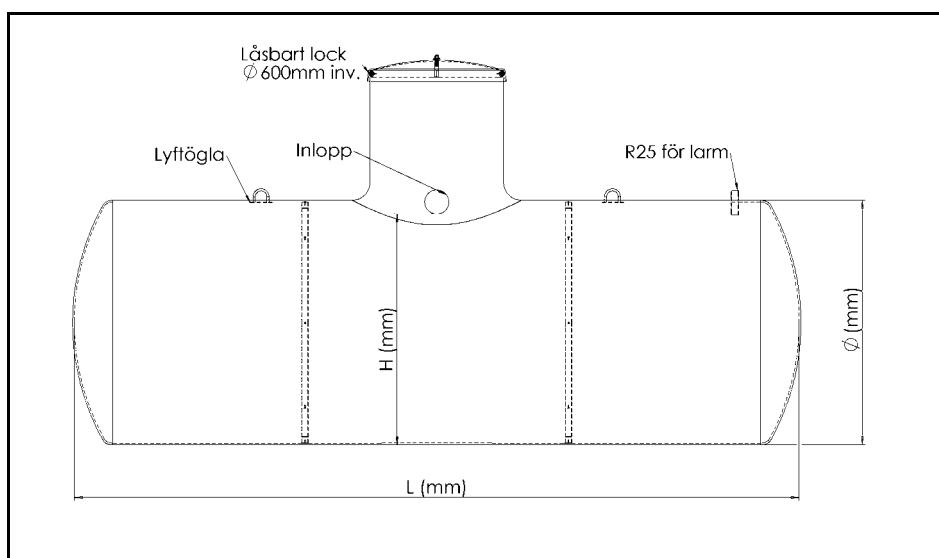




PTC AT-89



PTC-avloppstankar är testade och typgodkända av Sitac. Avloppstanken är utrustad med en 600 mm hög hals med låsbart lock. Tömning av tanken görs genom halsen. Tanken är vidare utrustad med ett gummitätat inlopp, en 25 mm anslutning för nivåalarm samt två stycken lyftögglor. Tanken är tillverkad i glasfiberarmerad polyester med förstärkningsringar placerade på in- eller utsidan. Tanken kan kompletteras med förlängningshals vid större nedläggningsdjup.



Volym, liter	Längd (mm)	Diam (mm)	Vikt (kg)	Rsk.nr	Inlopp (mm)	H (mm)
1000*	1600*	900*	60*	561 39 00*	110*	900*
3000	3300	1100	140	561 39 17	110	1080
5000	3700	1350	200	561 39 18	110	1350
6000	4400	1350	250	561 39 19	110	1350
10000	3600	2000	490	561 39 20	160	2000
15000	5000	2000	610	561 39 21	160	2000
20000	5000	2400	750	561 39 22	160	2400
Hals AT89						
	500	600	20	581 86 43		
	1000	600	25	581 86 42		

*Modellen är inte typprovad och därmed ej typgodkänd

PTC PLASTIC TECHNOLOGY COMPOSITES

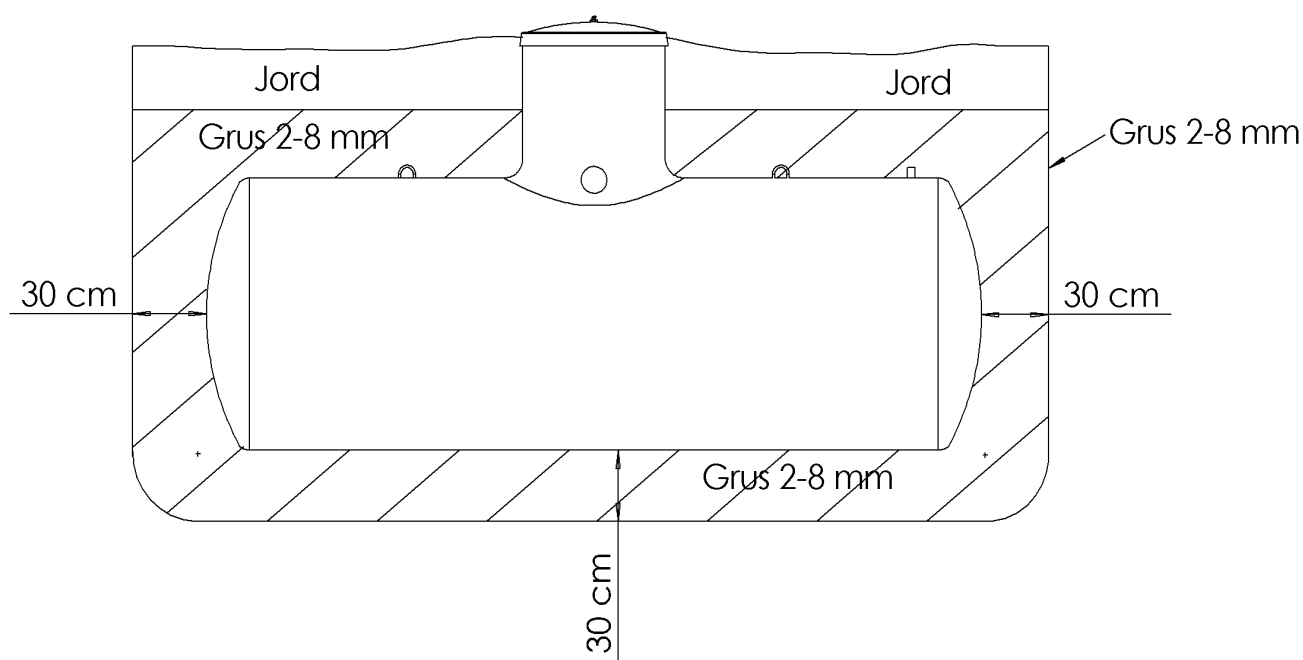
Avloppstank PTC AT-89

Adress
PTC AB
Plastic Technology Composites
Dalgatan 6
934 32 Kåge

Tel
0910-711390
Fax
0910-720181

Internet
www.ptc.nu
E-mail
info@ptc.nu

Installation



Nedläggning

1

Kontrollera före nedläggningen att inga transportskador har uppstått på tanken

2

Tanken får ej läggas i lösa jordlager som lös lera, dy, torv etc. Vid risk för upplyftning vid högt grundvattenstånd, skall tanken förankras i underliggande betongplatta eller berggrund. Dimensionering av betongplatta görs enligt separat förankringsbeskrivning. Förankring kan göras med dubbla spännband. Spännbanden fästs enligt markeringar på tanken

3

Tanken skall förläggas på max 1,5 m djup räknat från tankens högsta punkt, och på plats där ej trafik kan påverka

4

Schaktet grävs minst 60 cm bredare och 30 cm djupare än tankens yttermått.

5

På schaktbotten/betongplattan läggs en minst 30 centimeter tjock bädd av stenfritt grus 2-8 mm

6

Tanken lyfts försiktigt ned på grusbädden. Använd lyftöglorna. Använd ej manluckshalsen

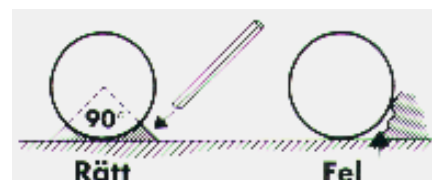
7

På tank med lös förlängningshals monteras nu den lösa halsen.

Gör så här: Läggs en sträng silicon på insidan mellan den fasta och lösa halsen. Tryck på den lösa halsen

8

Fyll etappvis på med grus runt tanken. Packa noggrant, särskilt under tanken. Se skissen



Adress
PTC AB
Plastic Technology Composites
Dalgatan 6
934 32 Kåge

Tel
0910-711390

Fax
0910-720181

Internet
www.ptc.nu

E-mail
info@ptc.nu