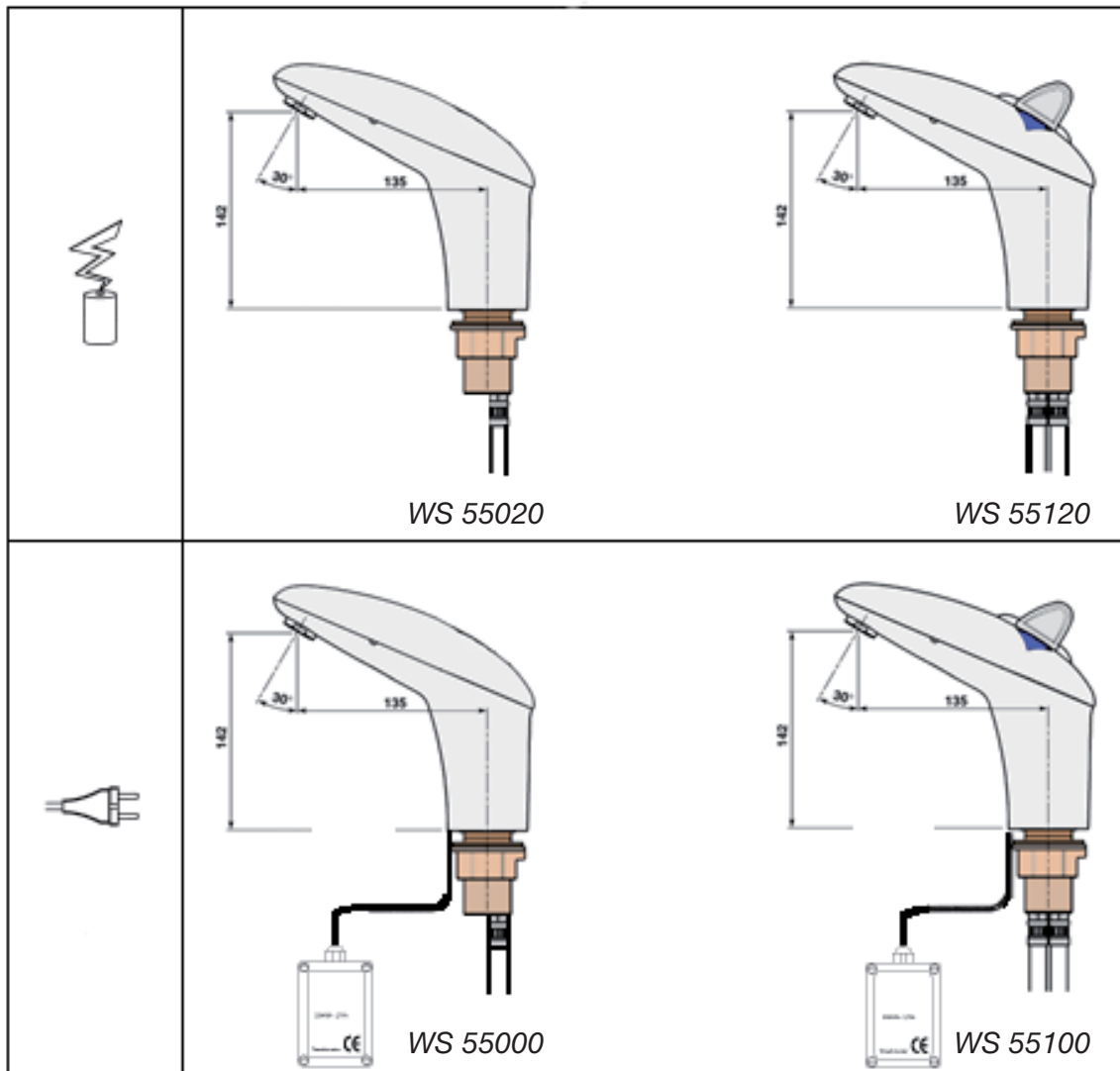




PRESTO[®]

Elektrona

Drift & serviceinstruktioner

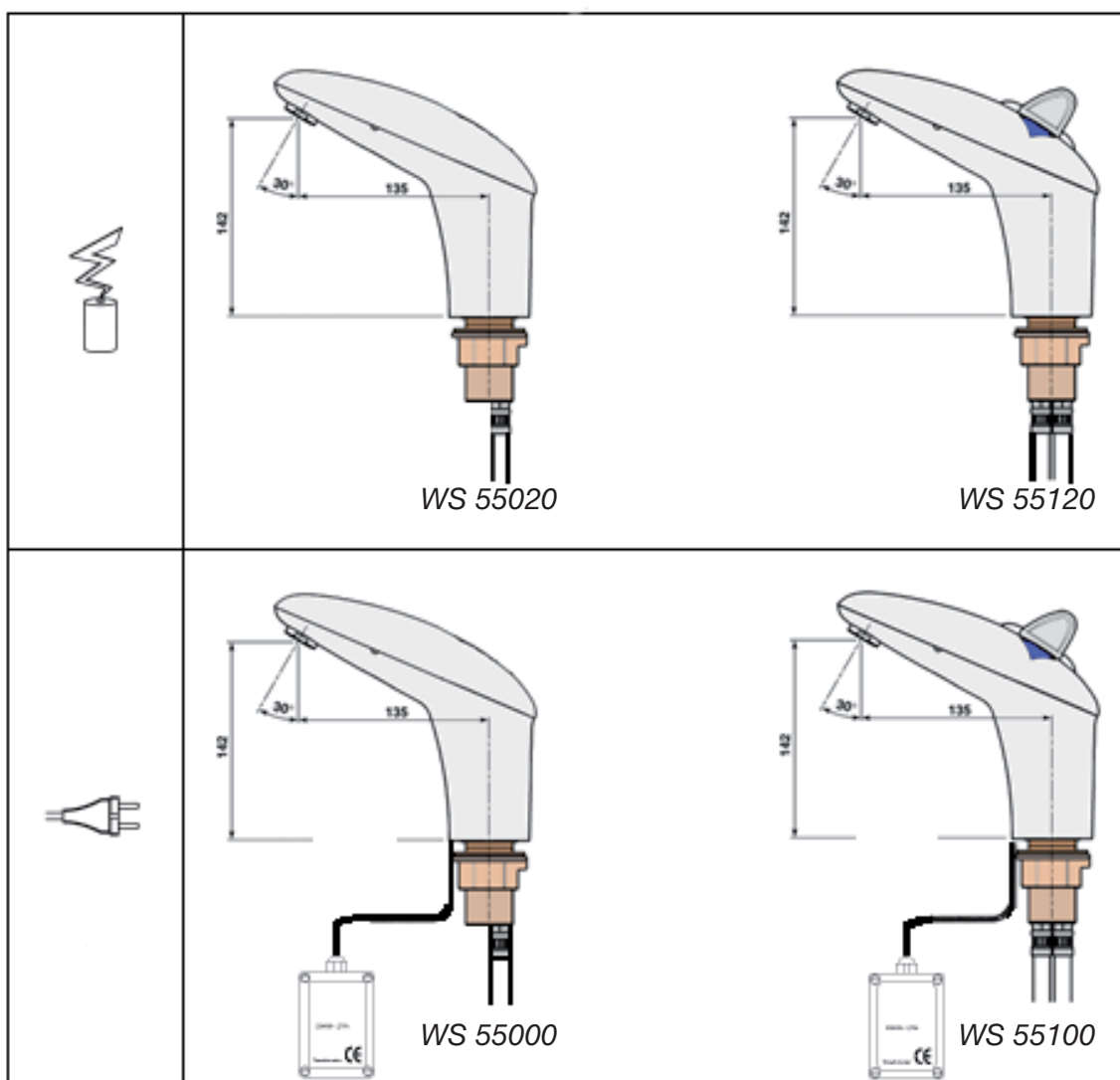


VVS Agenturer AB
Flygplansgatan 19
212 39 MALMÖ

Tfn: 040-680 32 50
Fax: 040-680 32 59
email: info@vvsagenturer.se

www.vvsagenturer.se





	Kontramutter + gum- mipackning+ bricka	Koppar-rör	Kulventil med back- ventil	Litiumbatteri 6V DC GP 2CR5	Markering- sklistermärke	Ström- försörjning 230/9V – 2,7 VA för nätanslut- ning	Program- meringslins	Flödesbe- gränsare 6 l/min
55020	1	1	1	1	1	0	1	1
55120	1	2	2	1	1	0	1	1
55000	1	1	1	0	1	1	1	1
55100	1	2	2	0	1	1	1	1

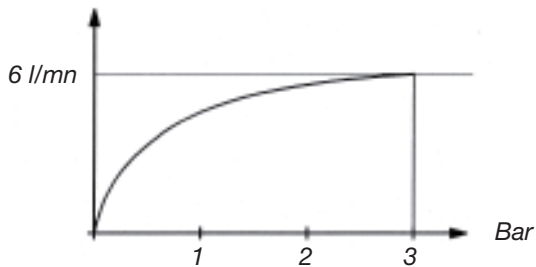
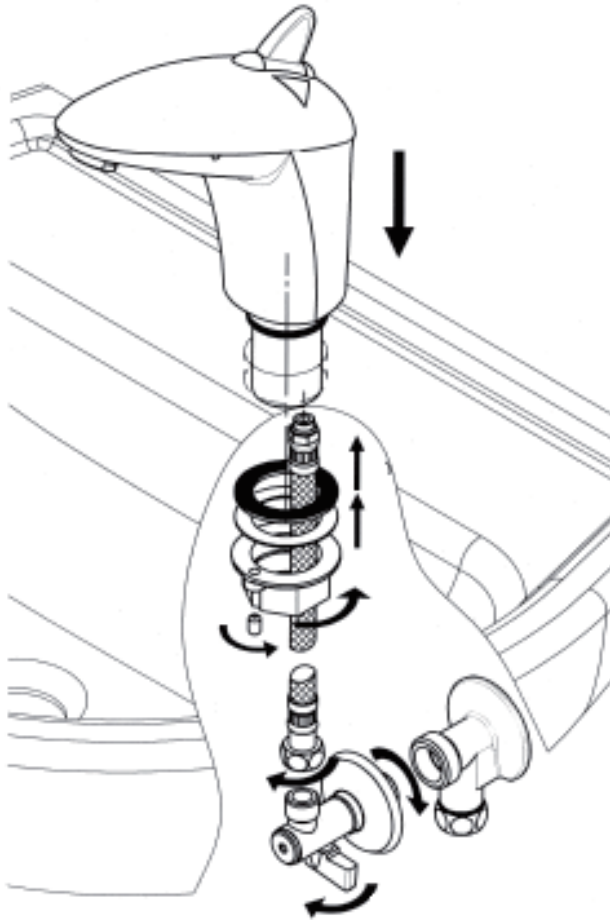
VVS Agenturer AB
Flygplansgatan 19
212 39 MALMÖ

Tfn: 040-680 32 50
Fax: 040-680 32 59
email: info@vvsagenturer.se

www.vvsagenturer.se



Igångsättning



OBS! Bryt spänningen till blandaren innan reparation utförs på blandaren.
 Detta görs genom att spänningen bryts till transformatorn.



- På grund av den självinlärande driftsprincipen kan blandaren börja rinna under T2-tiden innan den är klar att använda.
- Omedelbar drift kan uppnås med hjälp av reflektorn.

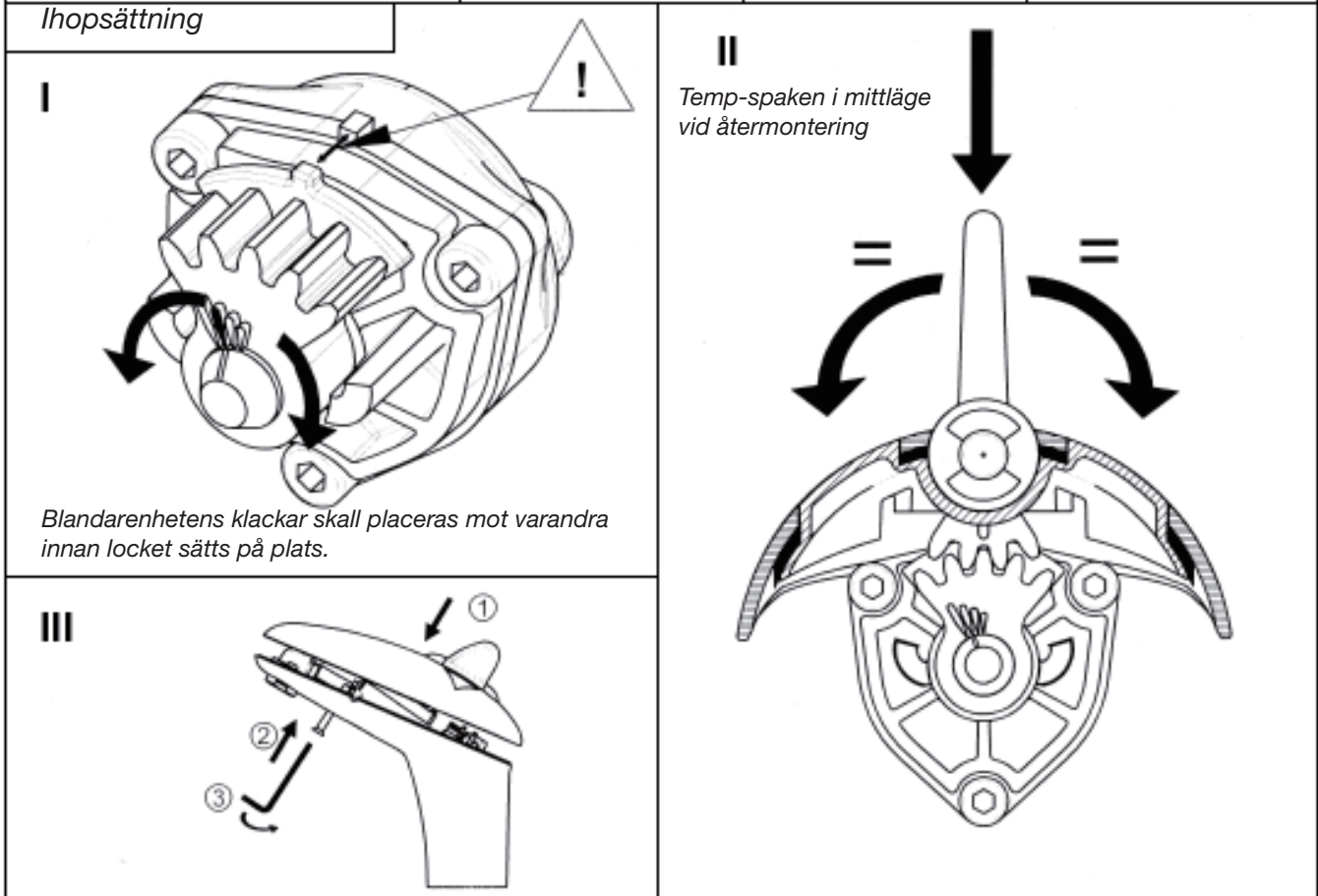
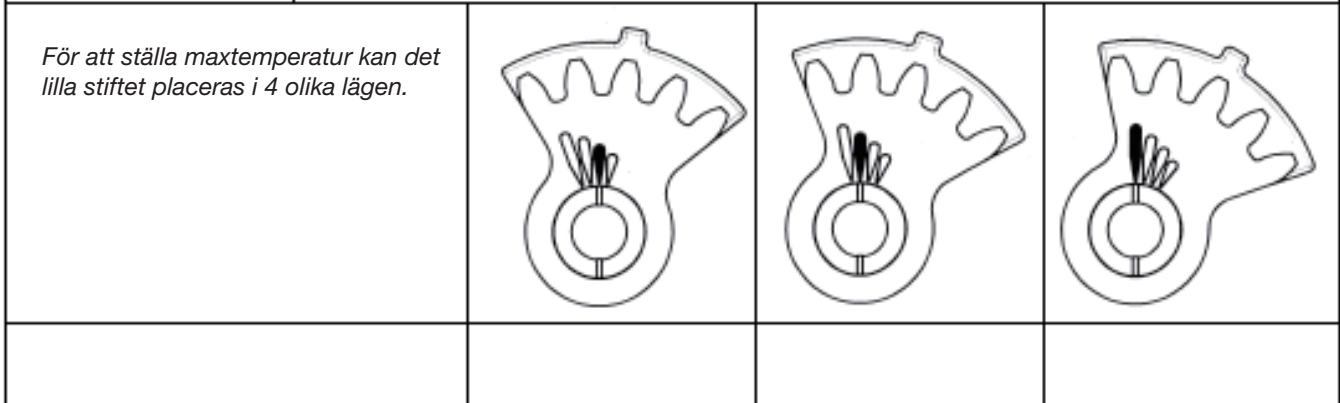
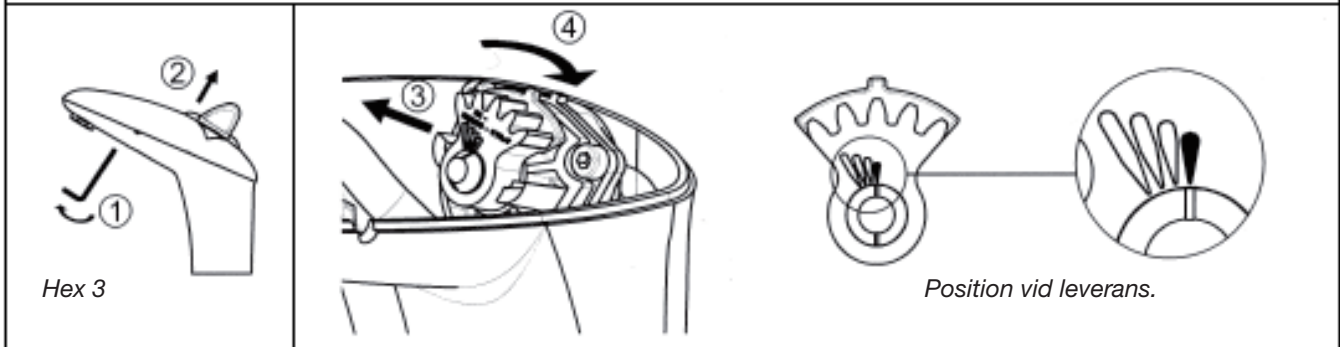
VVS Agenturer AB
 Flygplansgatan 19
 212 39 MALMÖ

Tfn: 040-680 32 50
 Fax: 040-680 32 59
 email: info@vvsagenturer.se

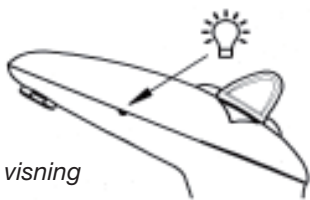
www.vvsagenturer.se







Blandare / inställning av varmvattenstopp



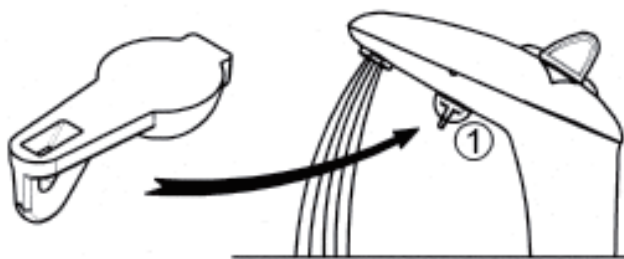
Lysdiodens visning



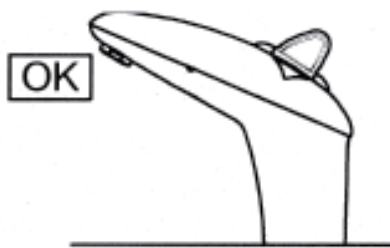
-  - lyser kontinuerligt
-  - blinkar långsamt
-  - blinkar snabbt
-  - serieblinkar (1 till 4 gånger)

Blockering av vattenflödet under 60 sekunder (ex.vid städning)

I



IV



II



Tillgängliga program
Blandaren är utrustad med 4 driftsprogram.
Vid leverans är program 1 inställt.

Program 2 ökar spoltiden till 2mn för att ex. göra det möjligt att fylla behållare.

De fyra programmen modifierar följande tidsfördröjningar:

III



Program nr:

T1

T2

1

1,5 sek

30 s

Standard

2

1,5 sek

2 mn

Fyllning

3

10 sek

2 mn

Hälsovård

4

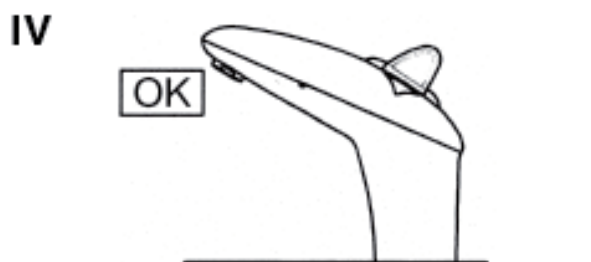
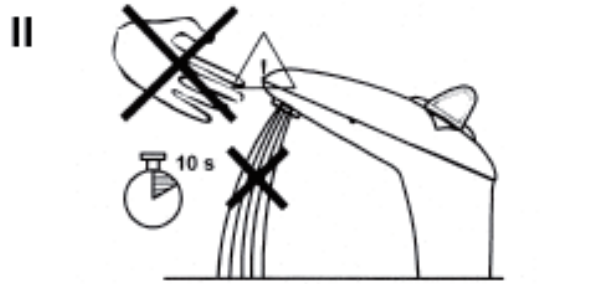
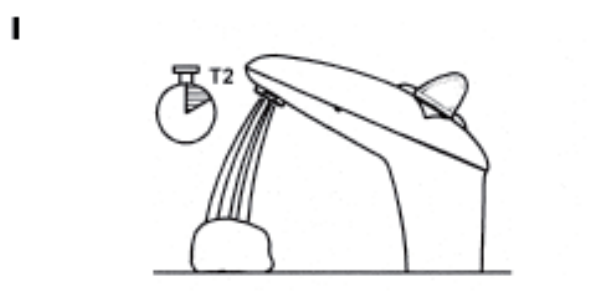
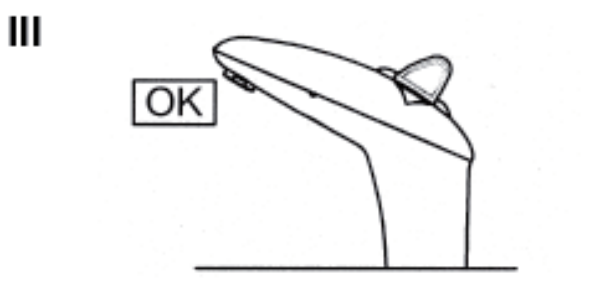
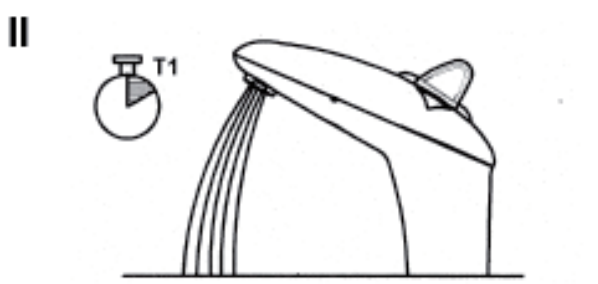
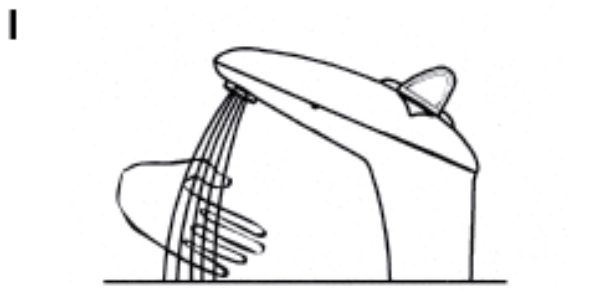
30 sek

5 mn

Sjukhus

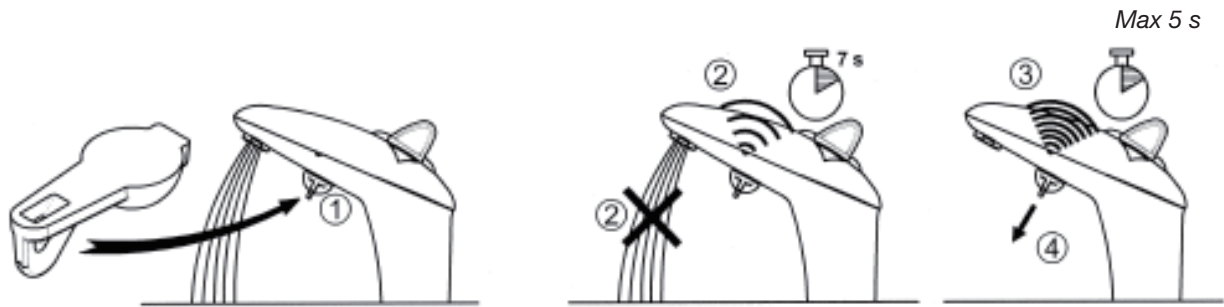
T1 = Den tid som vattnet rinner när händerna avlägsnats.

T2 = Säkerhetstid. Om blandaren känner av ett föremål under längre tid än T2 stoppas vattenflödet och blandaren startar en självinlärningsprocess.



OBS: När orsaken till aktivering avlägsnas går kranen igenom en ny självinlärningsprocess.
Blandaren går automatiskt igenom en inlärningsprocess varje dygn.
Under minuten efter inlärningsprocessen tänds lysdioden vid detektion.

Ändring i det aktiva programmet



När reflektorn placeras under cellen lyser blandarens lysdiod långsamt och flödet blockeras. Därefter lyser den med snabba blinkningar (reflektorn ska tas bort under de snabba blinkningarna).

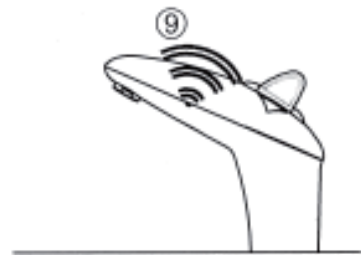
Program nr.



Program nr + 1



Nytt program nr



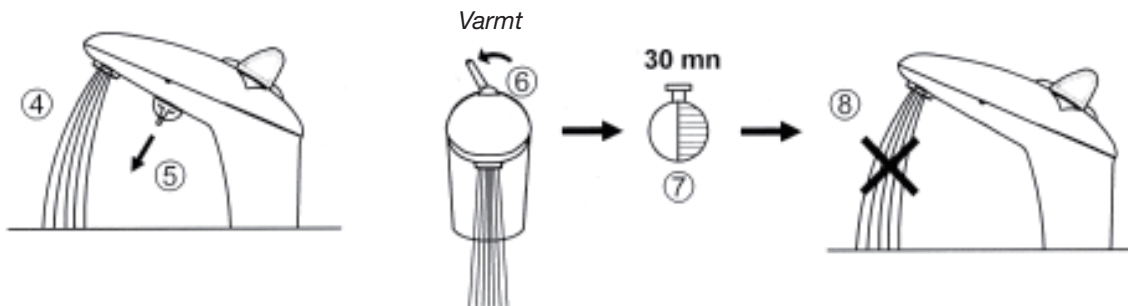
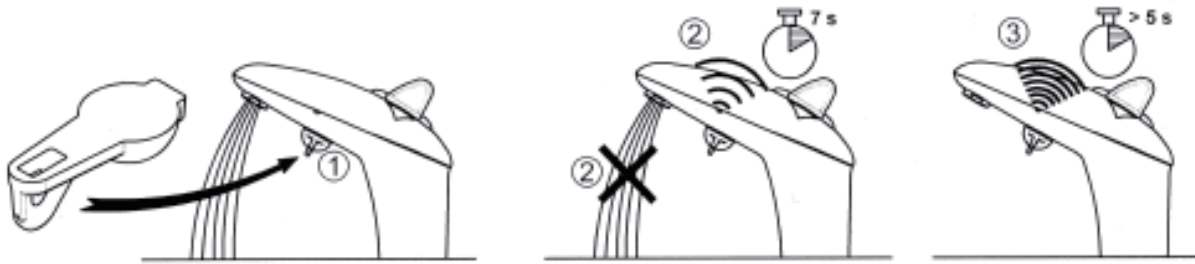
Varje gång reflektorn passerar under cellen lyser lysdioden och programnummer ökas med 1 (1,2,3,4, 1,2,3,4, 1,2,3,4...) och bekräftas med blinkningar som motsvarar det nya programnumret.

Om reflektorn inte förs in igen ger lysdioden en serie av fem blinkningar som motsvarar det nya programnumret.



Blandaren går därefter genom en självinlärningsprocess.

Start av desinfektionscykeln



Varmt

30 mn

10 s

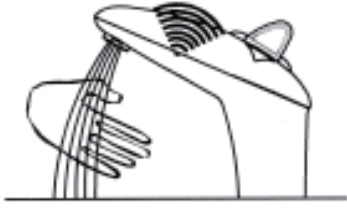
Auto

Om T < 30 min



Om reflektorn hålls under detektorn i mer än 12 sekunder startas ett konstant flöde i 30 minuter.

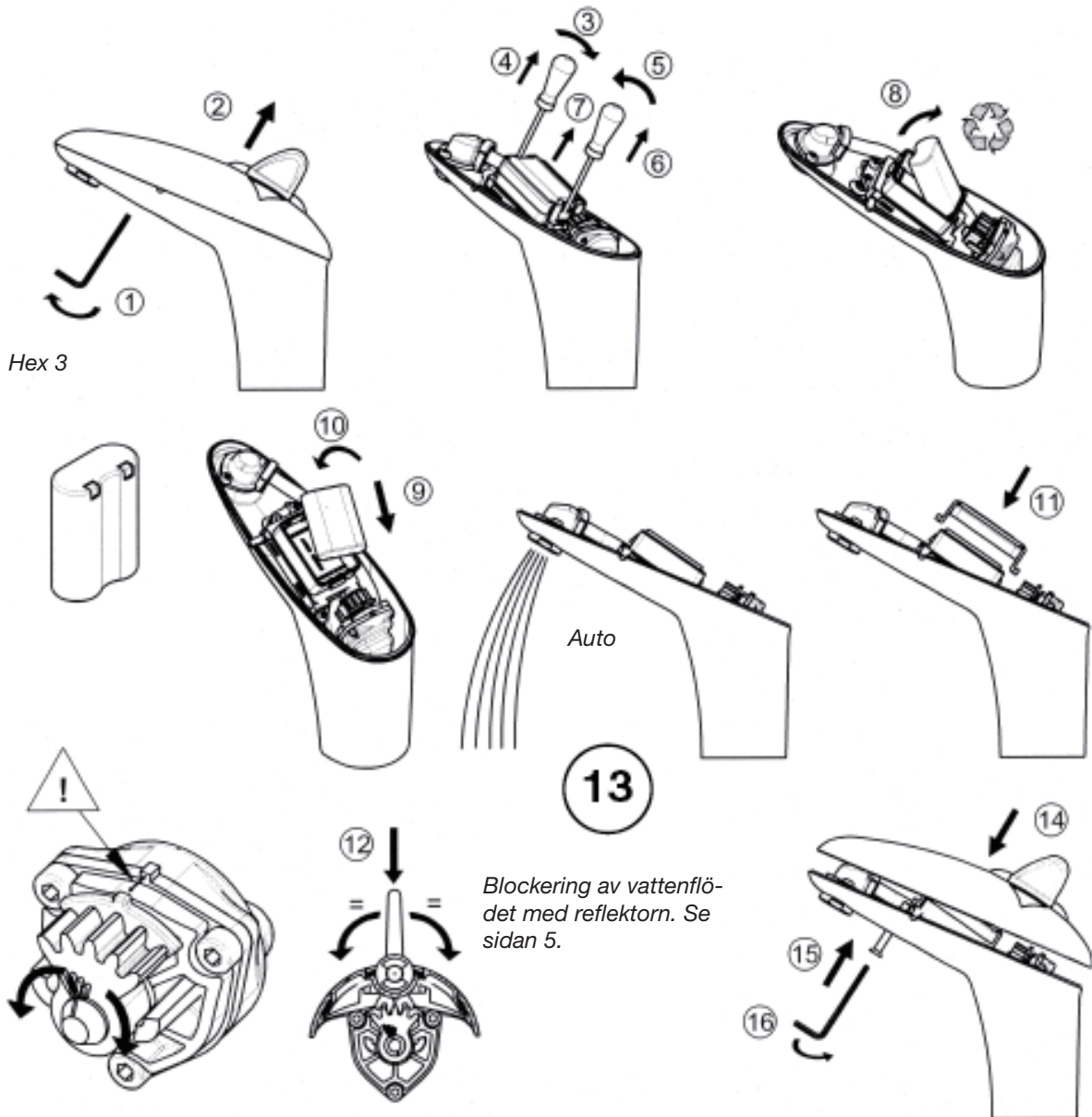
Byte av batteri



Lysdioden blinkar snabbt när vattnet rinner. SVAGT BATTERI



Lysdioden blinkar långsamt utan avbrott. Användning spärrad. BATTERI SLUT



VVS Agenturer AB
Flygplansgatan 19
212 39 MALMÖ

Tfn: 040-680 32 50
Fax: 040-680 32 59
email: info@vvsagenturer.se

www.vvsagenturer.se

