

# Nessie® Riktningssventiler typ VDH 30 E 2/2, VDH 60 E 2/2 VDH 120 E och VDM 25 E 2/2

WN.30.E5.07 ersätter WN.30.E5.01



## Applikation

Riktningssventiler används för att kontrollera riktningen av vattenflödet. Ventilerna är av ON/OFF modell som aktiveras elektriskt.

Ventilen är designad för dricksvatten utan additiver. (EU-dricksvattendirektiv EU 80/778).

## Fördelar

- Inbyggd dämpning reducerar tryckstötter.
- Korrosionsbeständiga delar (rostfritt stål, AISI 304 och plast).
- Ytorna enkla att rengöra.
- Hög kapslingsgrad, IP 67.
- Sätessventilens konstruktion säkerställer en tät ventil.

## Varianter

Riktningssventilen är designad för flöden upp till 25, 30, 60 och 120 l/min. beroende på vilken 2/2 modell.

Standardmodellerna är gjorda i rostfritt stål AISI 304/W. No. 1.4301. Finns även tillgängligt i syrafast stål AISI 316L/W No. 1.4401

Nessie® är ett registrerat varumärke tillhörande Danfoss A/S

Ventilerna är en elektriskt aktiverad ON/OFF ventil (stängd (NC) eller öppen (NO) när spolen är strömlös.

VDH 30 E, VDH 60 E och VDH 120 E 2/2 är för 140 bar, medan VDM 25 E 2/2 är för 50 bar tryck.

## Filtrering

Vattnet måste filtreras genom ett: 10 µm absolute,  $\beta_{10}$  - value > 5000

Kontakta Danfoss säljorganisation för vattenhydraulik för mer information om filtrering.

## Tekniska data

Modell	VDH 30 E	VDH 60 E	VDH 120 E	VDM 25 E
Max. ingående tryck kont.	140 bar	140 bar	140 bar	50 bar
Max. ingående tryckstöt	200 bar	200 bar	200 bar	70 bar
Max. flöde	30 l/min	60 l/min	120 l/min	25 l/min
Min. flöde	1 l/min	1 l/min	5 l/min	1 l/min
Tryckfall vid max. flöde	6 bar	8 bar	6 bar	2,5 bar
Max. öppningstid	90 ms	90 ms	90 ms	90 ms
Max. stängningstid	350 ms	350 ms	400 ms	350 ms
Arbetsstryck *	3,5 bar	3,5 bar	1 bar	3,5 bar
Vikt inkl. spole	1,6 kg	1,6 kg	1,8 kg	1,6 kg
Aktivering av ventil	Elektrisk: 12 V d.c., 24 V d.c., 24 V.ac., 110 V a.c., 240 V a.c. Energiåtgång: 18W (d.c.), 10 W (a.c.) Manuellt med permanentmagnet.			

\* Trycket i P-porten måste alltid vara högre än trycket i A-porten ( $P_P > P_A$ )

## Beställningsnummer

Ventilmodell	Artikelnummer
VDH 30 E 2/2 NC G3/8	180L0002
VDH 30 E 2/2 NO G3/8	180L0003
VDH 60 E 2/2 NC G1/2	180L0011
VDH 60 E 2/2 NO G1/2	180L0015
VDH 120 E 2/2 NC G1/2	180L0001
VDH 120 E 2/2 NO G1/2	180L0005
VDM 25 E 2/2 NC G1/2	180L3000
VDM 25 E 2/2 NO G1/2	180L3011

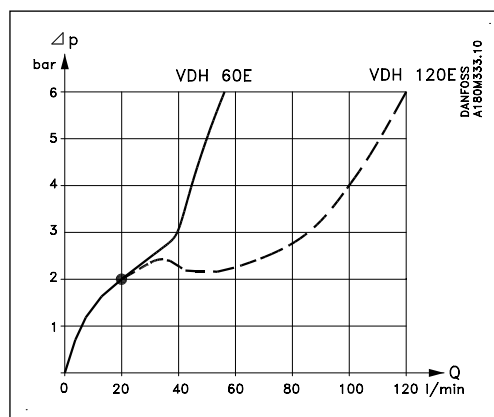
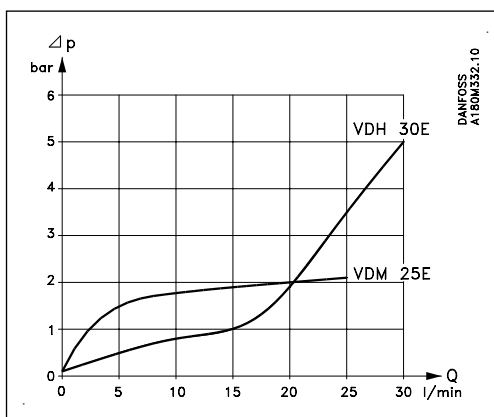
Spole:	Volt	Artikelnummer NC	Artikelnummer NO
10W a.c.	24V/50 Hz	018F6707	018F6807
10W a.c.	220V/50 Hz	018F6701	018F6801
10W a.c.	240V/50Hz	018F6702	018F6802
10W a.c.	24V/60 Hz	018F6715	018F6815
10W a.c.	110V/50-60 Hz	018F6730	018F6811
18W d.c.	12V DC	018F6856	018F6856
18W d.c.	24V DC	018F6857	018F6857
10W a.c.	EEX 220V/50 Hz	018Z6592	018Z6592

För annan spolspänning, kontakta Danfoss säljorganisation för vattenhydraulik.

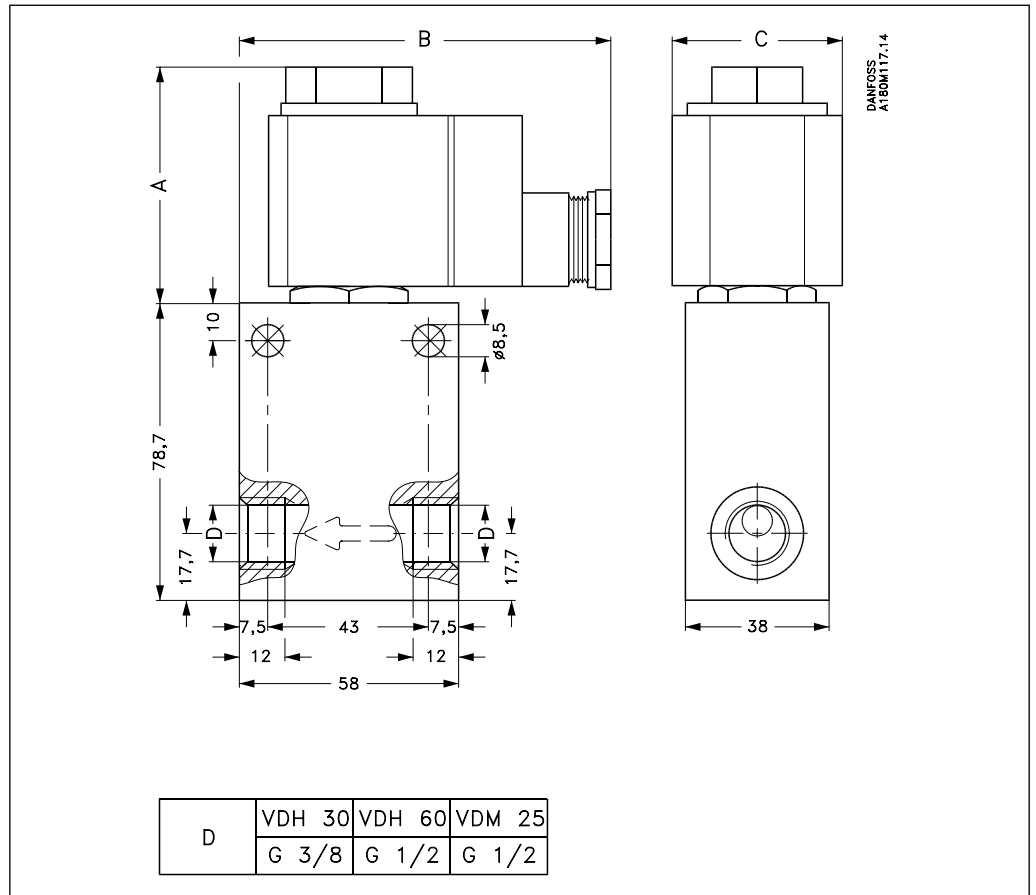
## Montering

Ventilen kan installeras med bultar genom ventilens monteringshål.

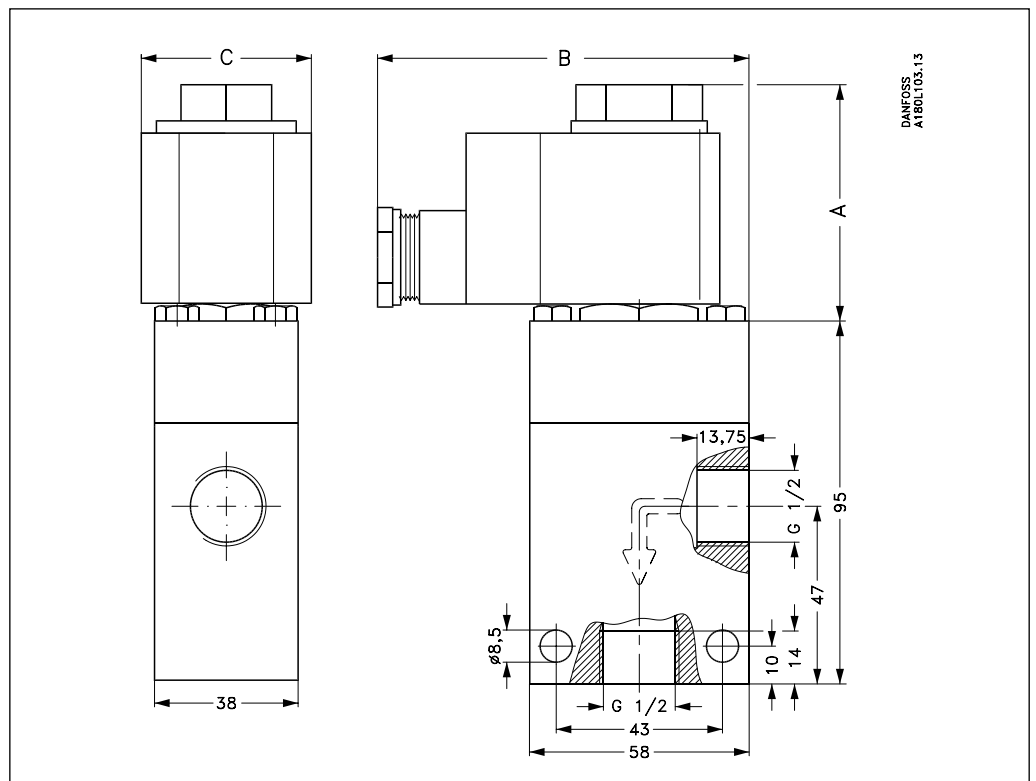
## Tryckfall vid olika flöden



Mått (i mm)  
VDH 30E, VDH 60 E och  
VDM 25 E 2/2-version



Mått (i mm)  
VDH 120 E 2/2-version



Ventilmodell	A	B	C
NO	73	98,5	45
NC	63	98,5	45
EEX	73	125	68

---

Danfoss tar ej på sig något ansvar för några eventuella fel i kataloger, broschyrer eller annat tryckt material. Danfoss förbehåller sig rätt till (konstruktions)-ändringar av sina produkter utan föregående avisering. Detsamma gäller produkter upptagna på inestående order under förutsättning att redan avtalade specifikationer ej ändras. Alla varumärken och material tillhör respektive avdelning. Danfoss och Danfoss logotyp är varumärken som tillhör Danfoss A/S. Alla rättigheter förbehålles.

---

**Danfoss AB**  
**Industrigatan 7**  
**S-595 82 Mjölby**  
**Sverige**  
**Telefon: 0142-88 500**