

Användning

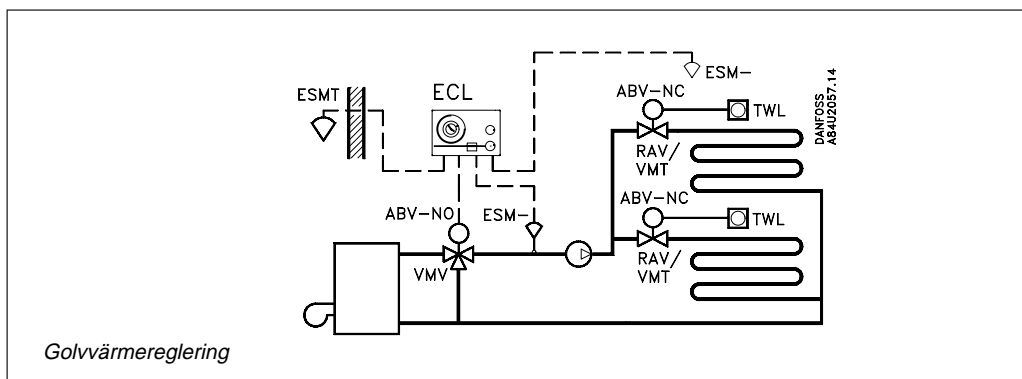


Termomotor ABV används tillsammans med Danfoss små sätesventiler för reglering av:

- Tillloppstemperatur
- Golvvärme
- Tappvarmvatten
- Fjärrvärme

- 24 V a.c./d.c.
- 230 V a.c.
- Direkt eller omvänt verkande
- Effektförbrukning 9 VA
- Inbyggd handmanöver
- För 2-vägsventilerna RAV, VMA och VMT
- För 3-vägsventilerna VMV och KOVM

Princip



Översikt

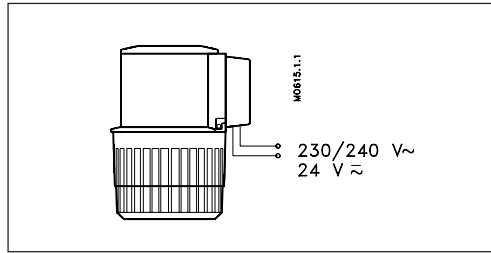
Ventiltyp	Användning													
	Tilloppstemperaturreglering								On/off-reglering				Tappvarmvattenreglering	
	Olje- och gasbrännare				Fjärrvärme				Golvvärme		Natt-sänkning		Förrådsberedare	
	Shuntreglering		Brännarstyrning med tappvarmvattenprioritering		Shuntreglering		Värmeväxlare							
	ABV	ABV	ABV	ABV	ABV	ABV	ABV	ABV	ABV	ABV	ABV	ABV	ABV	ABV
NO	NC	NO	NC	NO	NC	NO	NC	NO	NC	NO	NC	NO	NC	
RAV -/2, RAV-/8			x	x		x	x		x	x		x	x	
VMA			x			x	x		x	x		x	x	
VMT -/2, VMT-/8			x	x		x	x		x	x		x	x	
VMV 15-20	x		x											
VMV 25-40	x		x											
KOVM												x	x	

Observera att användning endast bör ske enligt schema.

Beställning

Typ	Spänning	Ventilfunktion (strömlös)		Effekt	Best nr	RSK-nr
		VMA, RAV, VMT 2-vägs	VMV, KOVM 3-vägs			
ABV-NO	230 V a.c.	Öppen	A-AB: Stängd	9 VA	082F0001	
ABV-NO	24 V a.c./d.c.		B-AB: Öppen		082F0002	538 62 97
ABV-NC	230 V a.c.	Stängd	A-AB: Öppen		082F0051	
ABV-NC	24 V a.c./d.c.		B-AB: Stängd		082F0052	

Elanslutning



Data

Matningsspänning	24 V a.c./d.c., +10 % till -15 % / 220-240 V a.c., +10 % till -15 %
Frekvens	50 - 60 Hz
Effekt, egenförbrukning	9 VA
Tid för full spindelvandring	< 9 min
Max tillåten spindelvandring	ABV-NO: 4 mm, ABV-NC: 2,2 mm
Omgivningstemperatur	0 till 60 °C
Kapsling	IP 41
Vikt	0,3 kg
Montering	Lägesoberoende

Mått

ABV-VMA

ABV-RAV

ABV-VMV

DN	Typ	H (mm)
15	RAV 2, VMT 2	115
20	RAV 2, VMT 2	118
25	RAV 2, VMT 2	124
15	RAV 8, VMT 8	111
20	RAV 8, VMT 8	111
25	RAV 8, VMT 8	124

DN	Typ	H (mm)	H ₁ (mm)	L (mm)
15	VMV	120	35	70
20	VMV	120	40	80
25 *)	VMV	125	45	90
32 *)	VMV	130	50	105
40 *)	VMV	135	60	120
15 *)	KOVM	141		

*) Endast ABV-NO

Typ	L (mm)	L ₁ (mm)	L ₂ (mm)	H ₁ (mm)	H ₂ (mm)	a (ISO 228/1)
ABV-VMA 15	65	131	139	127	123	G 3/4A
ABV-VMA 20	70	142	154	127	123	G 1A
ABV-VMA 25	75	159	159	132	128	G 1 1/4A

Danfoss AB