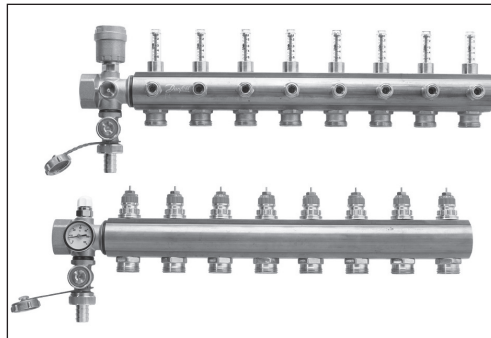
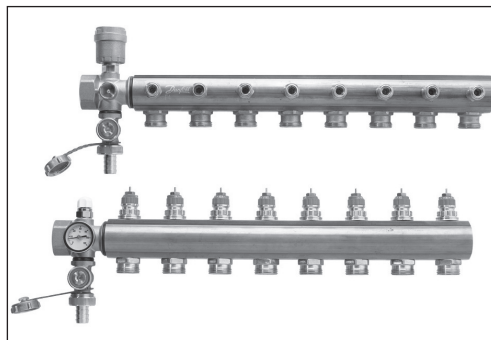


# Golvvärmefördelare FHD

## Beskrivning



Golvvärmefördelare med flödesindikator



Golvvärmefördelare utan flödesindikator

Golvvärmefördelare FHD användes till värmereglering i golvvärmesystem. Varje rör i golvvärmesystemet är förbundet med fördelaren, vilket gör det möjligt att reglera värmen i rummen oberoende av varandra.

FHD består av två 1" fördelare till resp. framledning och retur. De enskilda kretsarna kan stängas oberoende av varandra.

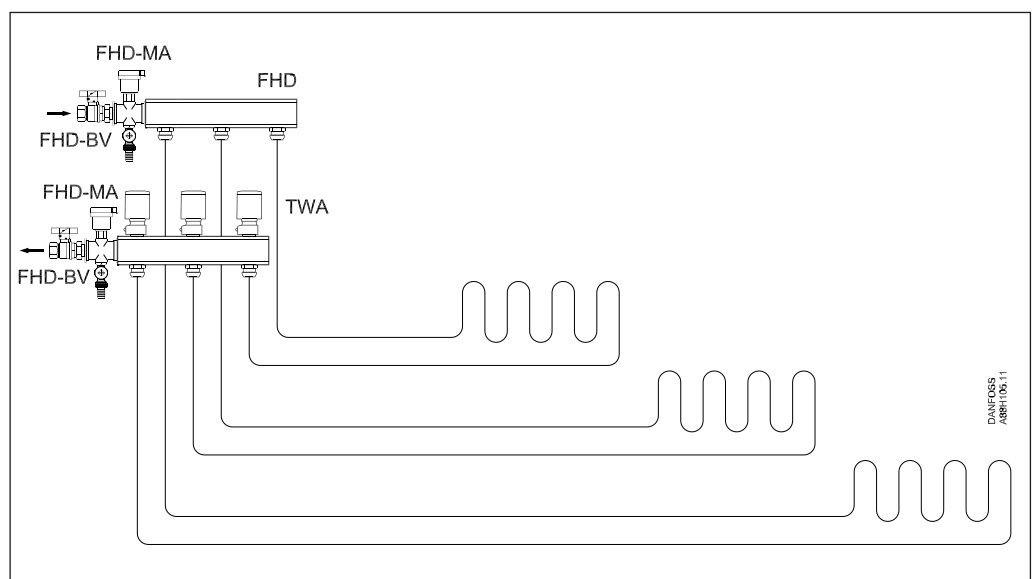
Fördelaren kan fås med eller utan flödesindikatorer. Returfördelaren är utrustad med Danfoss förinställningsventiler som säkrar en optimal vattenbalans i systemet. Fördelarventilerna kan styras elektroniskt med termomotorer eller självverkande med fjärrinställningselement.

Fördelaren finns i varierande storlekar med möjlighet att ansluta mellan 2 och 8 värmekretsar. Utöver detta finns möjlighet att kombinera flera fördelare med 1" dubbelniplor, så att det alltid är möjligt att få en fördelare med önskad storlek.

Änd-/mellanstycke FHD-MM/MA levereras med manuell eller automatisk avluftning, avtappnings-/påfyllningsfunktion samt möjlighet att montera på termometer.

Änd-/mellanstyckena kan placeras antingen mellan fördelare och system eller i änden av fördelaren (observera att om termometer är påmonterad bör änd-/mellanstyckena placeras mellan fördelare och system för att säkra korrekt temperaturvisning).


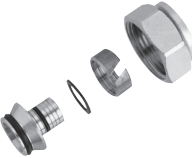

## Anläggningsprincip



## Beställning

	Beskrivning	Typ	Best. nr.	RSK
	Golvvärmefördelare 2+2	FHD-2	088U0002	538 65 61
	Golvvärmefördelare 3+3	FHD-3	088U0003	538 65 62
	Golvvärmefördelare 4+4	FHD-4	088U0004	538 65 63
	Golvvärmefördelare 5+5	FHD-5	088U0005	538 65 64
	Golvvärmefördelare 6+6	FHD-6	088U0006	538 65 65
	Golvvärmefördelare 7+7	FHD-7	088U0007	538 65 66
	Golvvärmefördelare 8+8	FHD-8	088U0008	538 65 67
		Golvvärmefördelare 2+2 med flödesindikator	FHD-2F	088U0012
Golvvärmefördelare 3+3 med flödesindikator		FHD-3F	088U0013	538 65 69
Golvvärmefördelare 4+4 med flödesindikator		FHD-4F	088U0014	538 65 70
Golvvärmefördelare 5+5 med flödesindikator		FHD-5F	088U0015	538 65 71
Golvvärmefördelare 6+6 med flödesindikator		FHD-6F	088U0016	538 65 72
Golvvärmefördelare 7+7 med flödesindikator		FHD-7F	088U0017	538 65 73
Golvvärmefördelare 8+8 med flödesindikator		FHD-8F	088U0018	538 65 74
	Änd-/mellanstycke med manuell avluftning, avtappnings-/påfyllningsfunktion samt möjlighet att montera termometer, 1 st.	FHD-MM	088U0021	538 65 75
	Änd-/mellanstycke med automatisk avluftning, avtappnings-/påfyllningsfunktion samt möjlighet att montera termometer, 1 st.	FHD-MA	088U0022	538 65 76
	Ändlock 1" för blockering av fördelare eller änd-/mellanstycke, 2 st.	FHD-E	088U0023	538 65 77
	Dubbelnippel 1" för fördelare, 2 st.	FHD-C	088U0024	538 65 78
	Bussningar G 1 A x Rp $\frac{3}{4}$ ", 2 st.	FHD-R	088U0025	538 65 79
	Bussningar G 1 A x Rp $1 \frac{1}{4}$ ", 2 st.	FHD-R	088U0026	538 65 80
	Monteringsbeslag för fördelare, 2 st.	FHD-MB	088U0027	538 65 81
	Kulventil 1" med nippel/mutter, 2 st.	FHD-BV	088U0028	538 65 82
	Termometer 0-60°C, Ø35 mm – för montering på tillotts- och returfordelaren	FHD-T	088U0029	538 65 83
	Termomotor, 24V, NC	TWA-A	088H3110	538 63 71
	Termomotor, 230V, NC	TWA-A	088H3112	538 63 73

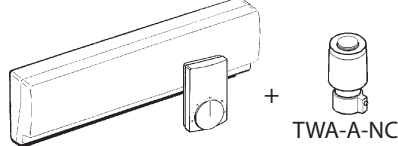

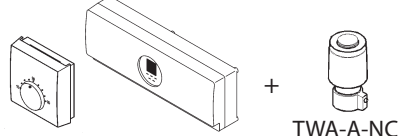
## Beställning

	Beskrivning	Typ	Best. nr.	RSK
	Klämringskopplingar för <b>PEX</b> -rör i överensstämmelse med DIN 16892/16893.  Max driftstryck: 6 bar Provtryck: 10 bar Max tilloppstemperatur: 95°C G 3/4" invändig gänga  Observera att max tilloppstemperatur angivet av rörleverantören inte får överskridas.	12x2 mm	013G4152	538 65 84
		14x2 mm	013G4154	538 65 85
		16x2 mm	013G4156	538 65 86
		18x2 mm	013G4158	538 65 87
		20x2 mm	013G4160	538 65 60
	Klämringskopplingar för <b>ALUPEX</b> -rör.  Max driftstryck: 6 bar Provtryck: 10 bar Max tilloppstemperatur 95°C G 3/4" invändig gänga  Observera att max tilloppstemperatur angivet av rörleverantören inte får överskridas.	12x2 mm	013G4182	538 65 88
		14x2 mm	013G4184	538 65 89
		16x2 mm	013G4186	538 65 59
		18x2 mm	013G4188	538 65 90
		20x2 mm	013G4190	538 65 91
	Klämringskopplingar för <b>stål-</b> och <b>kopparrör</b> .  Max driftstryck: 10 bar Provtryck: 16 bar Max tilloppstemperatur 120°C G 3/4" invändig gänga	10 mm	013G4120	538 65 92
		12 mm	013G4122	538 65 93
		15 mm	013G4125	481 87 20
		16 mm	013G4126	538 65 94
		18 mm	013G4128	481 87 38

## Shuntgrupp

För information om shuntgrupper, se datablad V13-11!

## Regulatorer

Trådlöst		<b>Trådlös rumstermostat CFR</b> som används tillsammans med golvvärme-regulator CFM och CFS. Tillhandahålles med anslutning för termomotorer, 24 eller 230V.
Tråddraget		<b>Klockstermostat TP7000</b> innehåller program för 7 dygn med möjlighet att programmera 6 dagliga tidsperioder.
		<b>Rumstermostat FH-WT</b> som används tillsammans med golvvärme-regulator FH-WT. Tillhandahålles med anslutning för termomotorer, 24V.

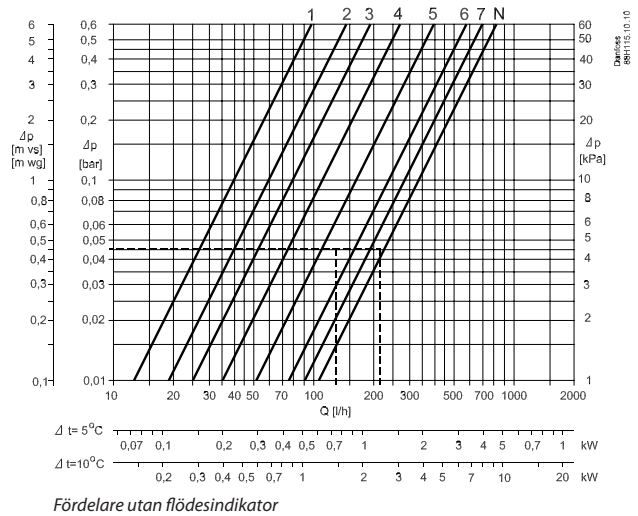
**Kapacitet / förinställning**

Förinställning av fördelarventilerna bestämmer genomströmningen i golvvärmörören och är därför en viktig faktor med hänsyn tagen till en optimal hydraulisk balans i golvvärmesystemet. Korrekt vattenbalans i systemet är en av de viktigaste parametrarna för att uppnå komfort i bostadens rum samtidigt som energiförbrukningen minimeras. Förinställning av Danfoss fördelarventiler görs enkelt och snabbt genom att följa nedanstående exempel.

Rum 1		Exempel
1	Bestäm det längsta röret / det största rummet	25 m <sup>2</sup>
2	Bestäm önskat temperaturfall ( $\Delta t$ )	5 °C (typiskt värde)
3	Bestäm värmebehovet för rummet	50 W/m <sup>2</sup>
4	Omräkningsfaktor	1,16
5	Beräkning av erforderligt flöde till rummet	$Q \text{ (l/h)} = \frac{50 \text{ (W/m}^2) \times 25 \text{ m}^2}{5 \text{ °C} \times 1,16}$ $Q \text{ (l/h)} = \underline{216 \text{ (l/h)}}$
Rum 2	6 Bestäm areal för nästa rum	15 m <sup>2</sup>
7	Beräkning av erforderligt flöde till rummet ( $\Delta t$ och värmebehov antas vara identiska för rummen i detta exempel)	$Q \text{ (l/h)} = \frac{50 \text{ (W/m}^2) \times 15 \text{ m}^2}{5 \text{ °C} \times 1,16}$ $Q \text{ (l/h)} = \underline{129 \text{ (l/h)}}$

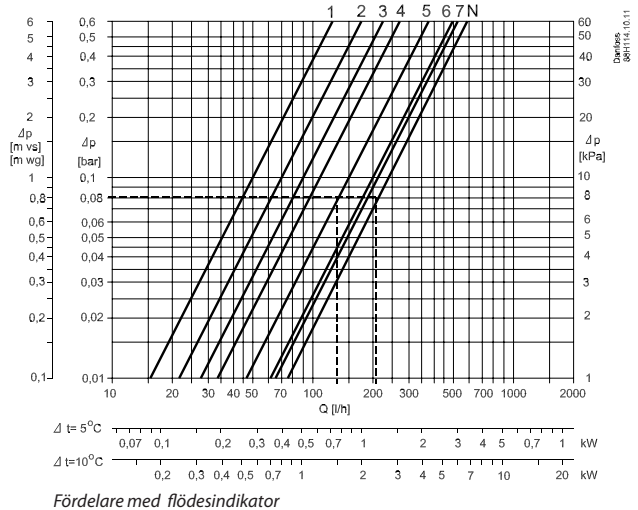
Förinställning av fördelare utan flödesindikator

Rum 1 → N  
Rum 2 → 6



Förinställning av fördelare med flödesindikator

Rum 1 → N  
Rum 2 → 5



### Inreglering

Gå in i diagrammet med det beräknade flödet för den längsta kretsen! Vid skärningspunkten mellan detta flöde och kurvan för max. öppning kan du avläsa  $\Delta p$ . Den längsta värmekretsen står nu i max. öppet läge. Övriga golvvärmekretsar inregleras till samma  $\Delta p$  över kretsen och förinställningstalet avläses i diagrammet. Härmed är den inbördes relativa värmebalansen säkrad.

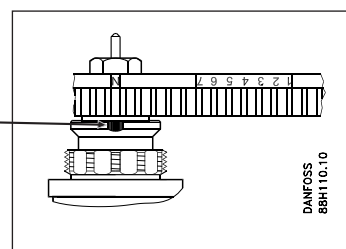
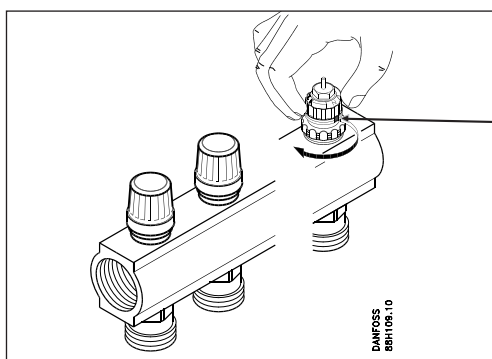
Om det önskas en mer exakt inreglering där det också tas hänsyn till rörförluster, hänvisas till Danfoss PC-program för beräkning av förinställning på fördelaren. Programmet är enkelt att använda och kan hämtas hem från: [www.varme.danfoss.se](http://www.varme.danfoss.se).

### Förinställning av fördelarventilerna

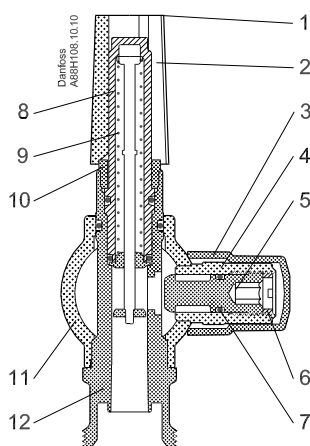
Man kan ur ovanstående diagram avläsa kapaciteten för en enskild krets vid olika förinställningar av fördelarventilen. Notera att kapaciteten varierar beroende på om man har valt fördelare med eller utan flödesindikator.

Baserat på ovanstående beräkningar och diagram förinställs varje enskild fördelarventil genom att

vrida den röda ringen tills det önskade värdet står mitt för referensmärket på ventilen. Ventilerna kan inställas från 1 till 7 med möjlighet att också ställa in mellan siffrorna. Ventilerna levereras med inställning N, där ventilen är fullt öppen.

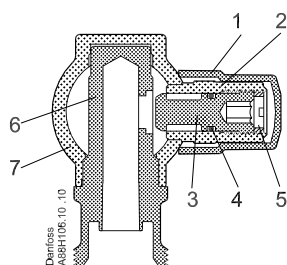


### Konstruktion



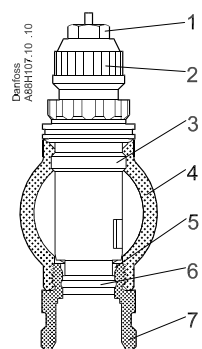
Tillloppsfördelare med flödesindikator

Nr.	Beskrivning	Material
1	Skyddshatt	EP-H
2	Synglas	Grimalid
3	Skyddshatt	EP-H
4	Avstängning yttre del	MS 58
5	Avstängning insats	MS 58
6	Avstängning låsring	MS 58
7	O-ring	EPDM
8	Fjäder	Stål
9	Spindel	POM
10	Låsring	MS 58
11	Fördelare	MS 60
12	Fördelare insats	MS 58



Tillloppsfördelare utan flödesindikator

Nr.	Beskrivning	Material
1	Skyddshatt	EP-H
2	Avstängning yttre del	MS 58
3	Avstängning insats	MS 58
4	O-ring	EPDM
5	Avstängning låsring	MS 58
6	Fördelare insats	MS 58
7	Fördelare	MS 60



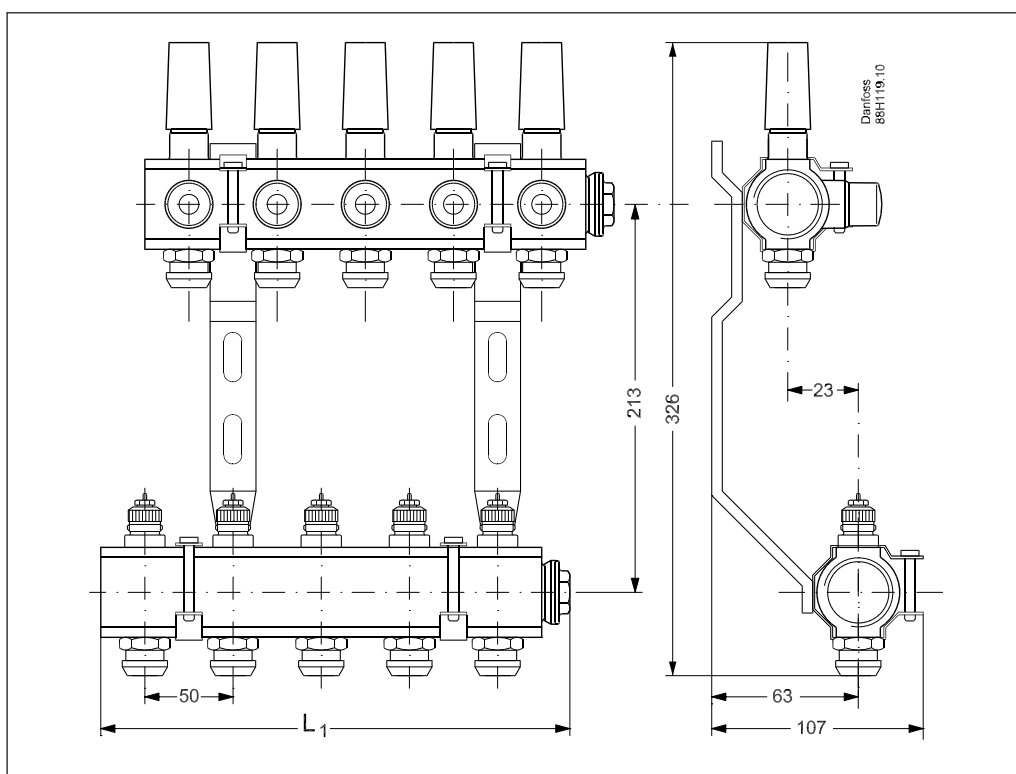
Returfördelare med förinställningsventil

Nr.	Beskrivning	Material
1	Packbox	-
2	Förinställningsring	PBT
3	Ventil	MS 63/58
4	Returfördelare	MS 60
5	Kv insats	MS 58
6	O-ring	EPDM
7	Insats för anslutning mot klämringskoppling	MS 58

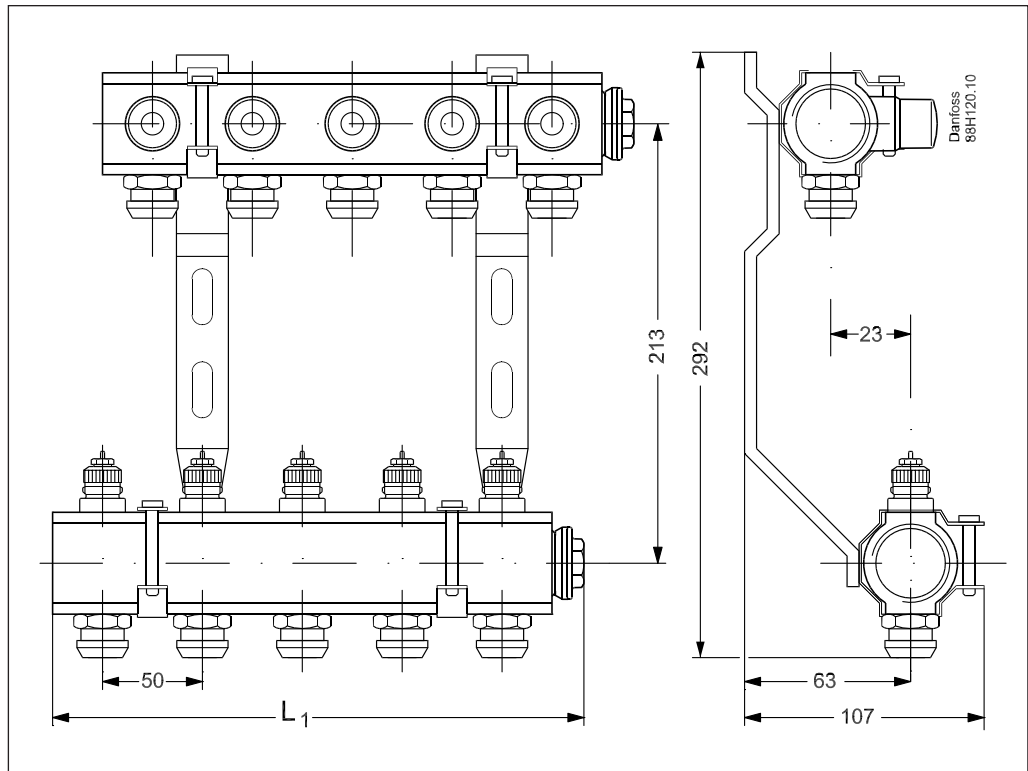
**Driftförhållanden**

Max differenstryck: 0,6 bar  
 Max driftstryck: 10 bar  
 Max provtryck: 16 bar  
 Max tillloppstemperatur: 90°C

**Mått**



Typ	2+2	3+3	4+4	5+5	6+6	7+7	8+8
L1 (mm)	111	161	211	261	311	361	411



Typ	2+2	3+3	4+4	5+5	6+6	7+7	8+8
L1 (mm)	111	161	211	261	311	361	411

Danfoss tar ej på sig något ansvar för eventuella fel i kataloger, broschyrer eller annat tryckt material. Danfoss förbehåller sig rätt till (konstruktions) ändringar av sina produkter utan föregående avisering. Det samma gäller produkter upptagna på inestående order under förutsättning att redan avtalade specifikationer ej ändras. Alla varumärken i det här materialet tillhör respektive företag. Danfoss och Danfoss logotyp är varumärken som tillhör Danfoss A/S. Med ensamrätt.

**Danfoss AB**

S-581 99 Linköping  
Industrigatan 5  
Tfn 013 25 85 00  
Fax 013 13 01 81

E-mail:  
danfoss@danfoss.se  
www.danfoss.se